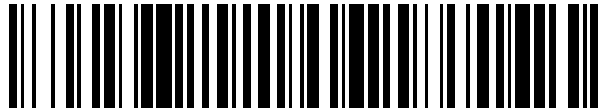


19



OFICINA ESPAÑOLA DE PATENTES Y MARCAS

ESPAÑA



11 Número de publicación: **2 428 466**

21 Número de solicitud: 201230675

51 Int. Cl.:

**A61N 1/36**

(2006.01)

12

PATENTE DE INVENCION

B1

22 Fecha de presentación:

**04.05.2012**

43 Fecha de publicación de la solicitud:

**07.11.2013**

88 Fecha de publicación diferida del informe sobre el estado de la técnica:

**29.11.2013**

Fecha de la concesión:

**31.10.2014**

45 Fecha de publicación de la concesión:

**07.11.2014**

73 Titular/es:

**UNIVERSIDAD DE SALAMANCA (100.0%)  
Patio de Escuelas, 1  
37008 Salamanca (Salamanca) ES**

72 Inventor/es:

**LÓPEZ-POVEDA, Enrique Alejandro**

74 Agente/Representante:

**PONS ARIÑO, Ángel**

54 Título: **SISTEMA DE PROCESAMIENTO BINAURAL DE SONIDOS PARA IMPLANTES COCLEARES**

57 Resumen:

Sistema de procesamiento binaural de sonidos para implantes cocleares.

Permite obtener una optimización de la audición y una mejora de la comunicación en usuarios que presentan disfunciones auditivas (hipoacusia), permitiendo aumentar la sensibilidad acústica y la sintonización en ambientes y entornos ruidosos, como son las cafeterías, bares, restaurantes, etc. Más concretamente el sistema de procesamiento binaural (1) de sonidos aquí descrito está basado en un modo de operación combinado y coordinado de dos procesadores (20) de sonidos, instalados cada uno de ellos en correspondencia con los oídos del usuario. Así, mediante esa especial vinculación de los modos de operación de los dos procesadores (20) de sonidos es posible obtener a la salida de cada uno de ellos un patrón de estimulación final más "natural" y ajustado a las condiciones acústicas reales de cada momento o situación.

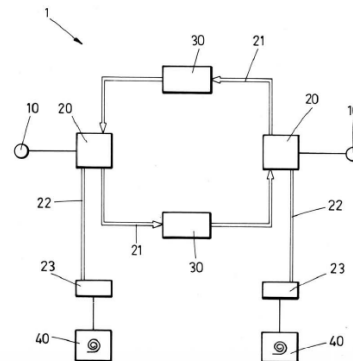


FIG.1

ES 2 428 466 B1

**SISTEMA DE PROCESAMIENTO BINAURAL DE SONIDOS PARA IMPLANTES COCLEARES****DESCRIPCIÓN****5 OBJETO DE LA INVENCION**

La presente invención pertenece al campo de los sistemas y dispositivos para personas con problemas de audición, y más concretamente a prótesis auditivas e implantes cocleares.

10 El objeto principal de la presente invención es un sistema de procesamiento binaural de sonidos para implantes cocleares que destaca fundamentalmente por permitir una optimización de la audición y comunicación de usuarios con disfunciones auditivas en entornos ruidosos, tales como cafeterías, bares, etc.

**ANTECEDENTES DE LA INVENCION**

15 En la actualidad son conocidos diferentes tipos de audioprótesis implantables, aplicables en casos de pérdida parcial o total de la capacidad auditiva del oído medio. Dichos dispositivos están basados en principios de actuación electromagnéticos, mecánicos, piezoeléctricos o electrostáticos.

20 El implante coclear es una prótesis auditiva capaz de restaurar la audición en personas sordas o hipoacúsicas, cuyo nervio auditivo permanece funcional. Más concretamente un implante coclear está basado en un transductor que transforma las señales acústicas recogidas por un micrófono en señales eléctricas que estimulan el nervio auditivo.

25 Un elemento fundamental del implante coclear es el "procesador de sonidos", el cual es el encargado de determinar el patrón de estimulación eléctrica que se presentará a través de los electrodos del implante. Dicho patrón de estimulación varía según las condiciones sonoras de cada situación. Por su parte, los electrodos son introducidos en el "caracol" o cóclea del oído interno para transmitir finalmente dichos estímulos al nervio auditivo, y de aquí al cerebro.

30 Los procesadores de sonido existentes actualmente en el mercado pretenden reproducir de manera sencilla el procesamiento de información realizado por un oído sano. Desgraciadamente, dichos procesadores ignoran un aspecto fundamental de este procesamiento que podría ser crucial para la comunicación en entornos ruidosos: el control involuntario sobre el funcionamiento de un oído que ejercen los sonidos que se reciben a través del oído contrario (en adelante control contra-lateral). Quizá por ello, los usuarios de implantes cocleares muestran gran dificultad para comunicarse en entornos ruidosos, tales como las vías y calles de las ciudades, locales con mucha gente tales como cafeterías, bares y restaurantes, etc.

35 En los últimos años, Blake S. Wilson (Universidad de Duke, EEUU) ha liderado varios proyectos de investigación financiados primero por los National Institutes of Health y actualmente por la empresa MED-EL US Ltd. para diseñar procesadores de sonido para implantes cocleares que reproduzcan más fielmente el funcionamiento del oído sano (es decir, procesadores bioinspirados) con el fin de mejorar la eficacia del implante en entornos ruidosos. Su abordaje consistió en diseñar un prototipo de procesador de sonido basado en "modelos computacionales" de la respuesta del nervio auditivo diseñados por Enrique A. Lopez-Poveda (Universidad de Salamanca, España), el cual se incorporó en 2002 como consultor al proyecto de Blake S. Wilson. En el equipo también participó como ingeniero Reinhold Schatzer, actualmente en la Universidad de Innsbruck (Austria).

45 El funcionamiento del procesador bioinspirado y sus resultados se han publicado en varios documentos (Wilson et al., "Two new directions in Speech Processor design for cochlear implants", 2005; "Possibilities for a closer mimicking of normal auditory functions with cochlear implants", 2006, "Use of auditory models in developing coding strategies for cochlear implants", 2010) y en la tesis doctoral de Reinhold Schatzer ("Implementation of a sine wave generator based on sigma-delta modulation", 2010), pero las investigaciones continúan.

50 Por otro lado, es sabido que en la "audición natural", el funcionamiento de cada uno de los oídos depende del funcionamiento del oído contrario, de manera que el cerebro conjuga la información que le llega de ambos oídos (audición "binaural"). En este punto, cabe mencionar la existencia del conocido como "implante coclear bilateral". En este caso, el usuario lleva instalados dos implantes cocleares, uno para cada oído. El inconveniente de este tipo de implantes es que el control y modo de operación de los implantes es totalmente independiente el uno del otro. Es decir, carece del control contra-lateral presente en los oídos sanos y que facilita la audición a las personas normoyentes en entornos ruidosos, por lo que su eficacia y rendimiento en estos entornos ruidosos son claramente

optimizables.

Por tanto, el problema técnico que aquí se plantea es que los actuales implantes cocleares bilaterales no consiguen aportar una solución eficaz y completa para la audición y comunicación de los usuarios sordos en entornos ruidosos, tales como las calles de una ciudad, cafeterías, restaurantes, etc., donde existen multitud de distintos sonidos al mismo tiempo. Esto provoca que los usuarios no sean capaces de comprender el habla con claridad, ni ubicar y detectar con exactitud las fuentes sonoras.

**DESCRIPCIÓN DE LA INVENCION**

Mediante la presente invención se resuelve el problema técnico anteriormente planteado, proporcionando un sistema de procesamiento binaural de sonidos para implantes cocleares que permite obtener una optimización de la audición y una mejora de la comunicación en usuarios que presentan disfunciones auditivas (hipoacusia), estando dicho sistema especialmente orientado a aumentar la capacidad auditiva de los pacientes en ambientes y entornos ruidosos, como son las cafeterías, bares, restaurantes, etc., donde confluyen a la vez infinidad de diferentes registros de sonidos.

El sistema de procesamiento binaural de sonidos objeto de invención está basado en un modo de operación combinado y coordinado de dos procesadores de sonidos, instalados cada uno ellos en correspondencia con los oídos del usuario. Así, mediante esa especial vinculación de los modos de operación de los dos procesadores de sonidos es posible obtener a la salida de cada uno de ellos un patrón de estimulación eléctrica final más natural y ajustado a las condiciones acústicas de cada momento, por lo que el usuario percibe un aumento de la sensibilidad acústica y la sintonización frecuencial, siendo capaz de percibir el habla con mayor claridad, y de ubicar y localizar con mayor precisión la fuentes sonoras.

Más concretamente, el sistema de procesamiento binaural de sonidos aquí descrito, es del tipo que comprende un par de micrófonos que recogen los sonidos procedentes del exterior; y un par de procesadores de sonidos encargados de recibir dichos sonidos, descomponerlos por canales de frecuencia y codificar las señales resultantes de cada canal de frecuencia para generar un patrón de estimulación eléctrica destinado a ser enviado a través de unos electrodos hasta las cócleas de los oídos internos del usuario, produciendo así una sensación auditiva que se ajusta a los estímulos acústicos detectados por los micrófonos en cada momento.

Así, el sistema de procesamiento binaural de la presente invención destaca por comprender adicionalmente unos medios de control combinado que vinculan entre sí los dos procesadores de sonidos, estando dichos medios de control combinado adaptados para generar señales de control y enviarlas al procesador opuesto, y donde cada uno de dichos procesadores de sonidos está configurado para recibir las señales de control generadas por el procesador opuesto, generando cada uno de los procesadores de sonidos un patrón de estimulación eléctrica final que, además de ajustarse a los estímulos acústicos detectados por los micrófonos, está modulado por las señales de control recibidas del procesador opuesto, aumentando así la sensibilidad acústica y la sintonización auditiva en entornos ruidosos.

Preferentemente, dichos medios de control combinado comprenden un sistema de comunicación inalámbrica entre los dos procesadores de sonidos, disponiendo cada uno de dichos procesadores de sonidos un emisor y un receptor de señales inalámbricas. No obstante, se ha previsto que dicho sistema de comunicación esté basado en cableado físico y componentes hardware.

Con respecto al procesador de sonidos, éste es preferentemente un procesador de muestreo intercalado continuo (del inglés, "*continuous interleaved samplig*"), más conocido por sus siglas CIS, o cualquiera de sus múltiples variantes. No obstante se ha previsto que dicho procesador de sonidos pueda ser un procesador del tipo bioinspirado, incorporando entre otros, filtros no lineales, en particular los conocidos como filtros no lineales de doble resonancia (DRNL).

Además, dado que cada uno de los dos procesadores descompone y procesa los sonidos recogidos por su micrófono en múltiples bandas o canales de frecuencia, se ha previsto preferentemente que cada uno de dichos procesadores de sonidos esté configurado para emitir y recibir una o varias señales de control diferentes por cada uno de dichos canales de frecuencia, de tal forma que el patrón eléctrico de estimulación de cada uno los electrodos de cada implante coclear se ajuste al estímulo acústico presente en cada momento y a una señal de control generada por uno de los canales de frecuencia del procesador de sonido opuesto (procesador contra-lateral).

Dichas señales de control que cada procesador de sonidos recibe, procedentes del procesador opuesto, pueden ser

empleadas para controlar cualquier aspecto o parámetro de funcionamiento interno del canal de frecuencia controlado, como por ejemplo, para modular la ganancia de cualquiera de las etapas de cada uno de los procesadores de sonido, controlar la amplitud de la señal acústica detectada, modificar la ley de mapeo no lineal de amplitudes de cada canal de frecuencias, modificar el ancho de banda de los canales de frecuencias del procesador, etc.

5 No obstante, se ha previsto también que cada uno de los dos procesadores de sonidos esté asimismo configurado para recibir una única señal de control generada a partir de los sonidos captados por el micrófono del otro procesador de sonidos, y que esta única señal de control se utilice para controlar, atenuar o amplificar la señal acústica recogida por el micrófono del procesador de sonido del oído contrario.

10 **DESCRIPCIÓN DE LOS DIBUJOS**

Para complementar la descripción que se está realizando y con objeto de ayudar a una mejor comprensión de las características de la invención, de acuerdo con un ejemplo preferente de realización práctica de la misma, se acompaña como parte integrante de dicha descripción, un juego de dibujos en donde con carácter ilustrativo y no limitativo, se ha representado lo siguiente:

15 Figura 1.- Muestra una vista esquemática del sistema de procesamiento binaural de sonidos de la presente invención, donde se aprecia esa especial vinculación entre los dos procesadores de sonidos.

20 **REALIZACIÓN PREFERENTE DE LA INVENCION**

Se describe a continuación un ejemplo de realización preferente, haciendo mención a la figura arriba citada, sin que ello suponga limitación alguna en el ámbito de protección de la presente invención.

25 En la figura 1 se puede apreciar una vista esquemática del sistema de procesamiento binaural (1) de sonidos para implantes cocleares objeto de invención. Dicho sistema comprende un par de micrófonos (10) que recogen los sonidos procedentes del exterior; y un par de procesadores (20) de sonidos que reciben y codifican la información captada por los micrófonos (10), estando cada uno de dichos procesadores (20) de sonidos adaptados para generar unas señales de control (21) acordes a las condiciones acústicas existentes en cada momento.

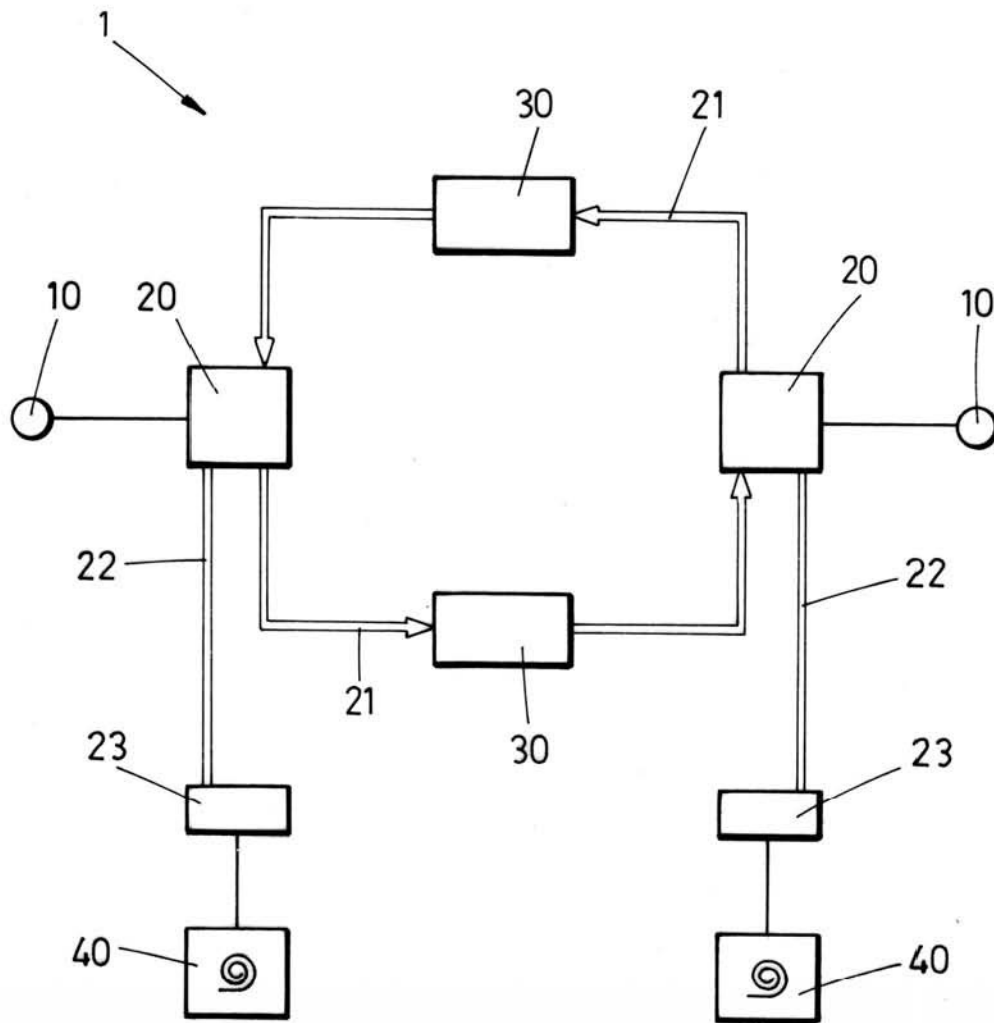
30 Más en particular, el sistema de procesamiento binaural (1) de sonidos de la presente invención destaca por comprender adicionalmente unos medios de control combinado (30) que vinculan entre sí los dos procesadores (20) de sonidos, donde cada uno de dichos procesadores (20) está configurado para recibir las señales de control (21) generadas por el otro procesador (20), de modo que el patrón de estimulación eléctrica final (22) que cada uno de los procesadores (20) envía a través de sus correspondientes electrodos (23) a las cócleas (40), o "caracoles", de los oídos internos del usuario es un patrón de estimulación binaural que tiene en cuenta el modo de operación coordinado entre los dos procesadores (20) de sonidos.

40 De acuerdo con una realización preferente, los procesadores (20) de sonidos son procesadores de muestreo intercalado continuo (CIS), mientras que los medios de control combinado (30) comprenden unos elementos de comunicación inalámbrica entre los dos procesadores de sonidos (20), que emiten y reciben señales de control diferentes por uno de los canales de frecuencia de los procesadores (20) de sonidos, configurados para atenuar o amplificar la señal de cada canal de frecuencia, aumentar la resolución de frecuencia de la cóclea y así  
45 incrementar la habilidad de ésta para facilitar la discriminación entre distintos sonidos.

Por otra parte, de acuerdo con otra realización preferente, se ha previsto que cada uno de los dos procesadores (20) de sonidos de la presente invención sea un procesador bioinspirado que disponga de un banco de filtros no lineales de  
50 doble resonancia (DRNL) diseñado para simular la respuesta de un oído sano ante un determinado estímulo auditivo.

**REIVINDICACIONES**

- 5 1.- Sistema de procesamiento binaural (1) de sonidos para implantes cocleares que comprende un par de micrófonos (10) que recogen sonidos procedentes del exterior; y un par de procesadores (20) de sonidos que reciben y codifican la información captada por los micrófonos (10), y donde cada uno de dichos procesadores (20) de sonidos están adaptados para generar un patrón de estimulación eléctrica que es enviado a través de unos electrodos (23) hasta las cócleas (40) de los oídos internos del usuario, estando dicho sistema **caracterizado porque** comprende adicionalmente
- 10 - unos medios de control combinado (30) que vinculan entre sí los dos procesadores (20) de sonidos, estando dichos medios de control combinado (30) adaptados para generar señales de control (21) y enviarlas al procesador (20) opuesto, y donde cada uno de dichos procesadores (20) de sonidos está configurado para recibir las señales de control (21) generadas por el procesador (20) opuesto, generando cada uno de los procesadores (20) de sonidos un patrón de estimulación eléctrica final (22) que, además de ajustarse a los
- 15 estímulos acústicos detectados por los micrófonos (10), está modulado por las señales de control (21) recibidas del procesador (20) opuesto, aumentando así la sensibilidad acústica y la sintonización auditiva en entornos ruidosos.
- 20 2.- Sistema de procesamiento binaural (1) de sonidos para implantes cocleares de acuerdo con la reivindicación 1, caracterizado porque los medios de control combinado (30) comprenden un sistema de comunicación inalámbrica entre los dos procesadores (20) de sonidos.
- 25 3.- Sistema de procesamiento binaural (1) de sonidos para implantes cocleares de acuerdo con la reivindicación 1, caracterizado porque los medios de control combinado (30) comprenden un cableado físico y componentes hardware.
- 4.- Sistema de procesamiento binaural (1) de sonidos para implantes cocleares de acuerdo con la reivindicación 1, caracterizado porque los procesadores de sonidos (20) son procesadores de muestreo intercalado continuo (CIS).
- 30 5.- Sistema de procesamiento binaural (1) de sonidos para implantes cocleares de acuerdo con la reivindicación 1, caracterizado porque los procesadores (20) de sonidos son procesadores bioinspirados que incorporan filtros no lineales de doble resonancia (DRNL).



**FIG.1**



②① N.º solicitud: 201230675

②② Fecha de presentación de la solicitud: 04.05.2012

③② Fecha de prioridad:

INFORME SOBRE EL ESTADO DE LA TECNICA

⑤① Int. Cl.: **A61N1/36** (2006.01)

DOCUMENTOS RELEVANTES

Categoría	⑤⑥ Documentos citados	Reivindicaciones afectadas
X	US 2012093329 A1 (FRANCART TOM et al.) 19.04.2012, párrafos [0022],[0086-0112]; figuras 4-5.	1-5
X	US 2004172101 A1 (VAN HOESEL RICHARD) 02.09.2004, figura 1; párrafos [0001-0065].	1-5
X	WO 2010022456 A1 (BLAMEY PETER) 04.03.2010, página 1, línea 1 – página 10, línea 4.	1-5
X	US 2009304188 A1 (MEJIA JORGE PATRICIO et al.) 10.12.2009, párrafos [0001-0054].	1-5

Categoría de los documentos citados

X: de particular relevancia

Y: de particular relevancia combinado con otro/s de la misma categoría

A: refleja el estado de la técnica

O: referido a divulgación no escrita

P: publicado entre la fecha de prioridad y la de presentación de la solicitud

E: documento anterior, pero publicado después de la fecha de presentación de la solicitud

**El presente informe ha sido realizado**

para todas las reivindicaciones

para las reivindicaciones nº:

Fecha de realización del informe  
18.11.2013

Examinador  
A. Casado Fernández

Página  
1/4

Documentación mínima buscada (sistema de clasificación seguido de los símbolos de clasificación)

A61N

Bases de datos electrónicas consultadas durante la búsqueda (nombre de la base de datos y, si es posible, términos de búsqueda utilizados)

INVENES, EPODOC



Fecha de Realización de la Opinión Escrita: 18.11.2013

**Declaración**

<b>Novedad (Art. 6.1 LP 11/1986)</b>	Reivindicaciones 3-5	<b>SI</b>
	Reivindicaciones 1, 2	<b>NO</b>
<b>Actividad inventiva (Art. 8.1 LP11/1986)</b>	Reivindicaciones	<b>SI</b>
	Reivindicaciones 1-5	<b>NO</b>

Se considera que la solicitud cumple con el requisito de aplicación industrial. Este requisito fue evaluado durante la fase de examen formal y técnico de la solicitud (Artículo 31.2 Ley 11/1986).

**Base de la Opinión.-**

La presente opinión se ha realizado sobre la base de la solicitud de patente tal y como se publica.

**1. Documentos considerados.-**

A continuación se relacionan los documentos pertenecientes al estado de la técnica tomados en consideración para la realización de esta opinión.

Documento	Número Publicación o Identificación	Fecha Publicación
D01	US 2012093329 A1 (FRANCART TOM et al.)	19.04.2012
D02	US 2004172101 A1 (VAN HOESEL RICHARD)	02.09.2004
D03	WO 2010022456 A1 (BLAMEY PETER)	04.03.2010
D04	US 2009304188 A1 (MEJIA JORGE PATRICIO et al.)	10.12.2009

**2. Declaración motivada según los artículos 29.6 y 29.7 del Reglamento de ejecución de la Ley 11/1986, de 20 de marzo, de Patentes sobre la novedad y la actividad inventiva; citas y explicaciones en apoyo de esta declaración**

El documento D01 se considera el más próximo del estado de la técnica a la invención solicitada. Entre paréntesis se cita las partes relevantes del Documento D01.

**Reivindicación 1:**

Sistema de procesamiento binaural ([0022]) de sonidos para implantes cocleares ([0086], [0095]-[0098]) que comprende un par de micrófonos que recogen sonidos procedentes del exterior ([0098], [0112]); y un par de procesadores ([0095], figuras 4, 5) de sonidos que reciben y codifican la información captada por los micrófonos (10), y donde cada uno de dichos procesadores (20) de sonidos están adaptados para generar un patrón de estimulación eléctrica que es enviado a través de unos electrodos hasta las cócleas de los oídos internos del usuario ([0101]), estando dicho sistema caracterizado porque comprende adicionalmente- unos medios de control combinado ([0098]) que vinculan entre sí los dos procesadores de sonidos, estando dichos medios de control combinado adaptados para generar señales de control y enviarlas al procesador opuesto ([0098]), y donde cada uno de dichos procesadores de sonidos está configurado para recibir las señales de control generadas por el procesador opuesto, generando cada uno de los procesadores de sonidos un patrón de estimulación eléctrica final que, además de ajustarse a los estímulos acústicos detectados por los micrófonos, está modulado por las señales de control recibidas del procesador opuesto ([0104], [0106], figuras 4, 5), aumentando así la sensibilidad acústica y la sintonización auditiva en entornos ruidosos.

A la vista de lo indicado se concluye que la reivindicación 1 no es nueva (Artículo 6 LP.).

**Reivindicación 2:**

Sistema de procesamiento binaural de sonidos para implantes cocleares de acuerdo con la reivindicación 1, caracterizado porque los medios de control combinado comprenden un sistema de comunicación inalámbrica entre los dos procesadores de sonidos ([0104], figura 5).

A la vista de lo indicado se concluye que la reivindicación 2 no es nueva (Artículo 6 LP.).

**Reivindicación 3:**

La utilización de cableado físico y componentes hardware por los medios de control combinado en un sistema de procesamiento binaural de sonidos para implantes cocleares se considera un modo de realización conocido y no se puede considerar que implique actividad inventiva (Véase a modo ilustrativo el documento D02 figura 1).

Por lo tanto la reivindicación 3 carece de actividad inventiva (Artículo 8 L.P.).

**Reivindicaciones 4 y 5:**

En el documento D01 no se especifica la utilización de procesadores de muestreo intercalado continuo (CIS) o bioinspirados que incorporan filtros no lineales de doble resonancia (DRNL).

La diferencia entre D01 y las reivindicaciones 4 y 5 es la especificación de los componentes electrónicos, en particular los procesadores.

Las especificaciones técnicas de los procesadores son meras opciones constructivas y se consideran dentro del alcance de la práctica habitual seguida por el experto en la materia (Véase a modo ilustrativo documento D02 párrafos [0005]-[0007]).

Por lo tanto, las reivindicaciones 4 y 5 no implican actividad inventiva (Artículo 8 LP.).