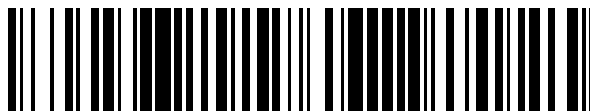


19



OFICINA ESPAÑOLA DE
PATENTES Y MARCAS

ESPAÑA



11 Número de publicación: **2 427 647**

21 Número de solicitud: 201200341

51 Int. Cl.:

H01M 4/88 (2006.01)

B05D 1/06 (2006.01)

12

SOLICITUD DE PATENTE

A1

22 Fecha de presentación:

30.03.2012

43 Fecha de publicación de la solicitud:

31.10.2013

71 Solicitantes:

**UNIVERSIDAD NACIONAL DE EDUCACIÓN A
DISTANCIA (100.0%)**

**C/ Bravo Murillo, 38 - 4º pta.
28015 Madrid ES**

72 Inventor/es:

**GARCÍA YBARRA, Pedro Luis;
CASTILLO GIMENO, José Luis y
MARTÍN FERNÁNDEZ, Santiago**

54 Título: **Procedimiento de depósito nano-estructurado uniforme de partículas catalíticas por electro spray**

57 Resumen:

Procedimiento de depósito nanoestructurado uniforme de nanopartículas catalíticas por electrospray caracterizado por comprender las etapas de:

- alimentar un electrospray con una tinta catalítica que comprende:
 - una suspensión coloidal de nanopartículas catalíticas en una solución diluida de Nafion® en un alcohol volátil,
 - un dispersante polimérico,
- situar la superficie sobre la que se desea hacer el depósito sobre una placa colectora (2) y esta sobre una mesa soporte (3),
- colocar una máscara (4) de material dieléctrico sobre la placa colectora, y
- situar la aguja del electrospray a una distancia d superior a una distancia mínima d_{min} , determinada por la fórmula:

$$d_{min} = \sqrt{\frac{QVR}{6\pi K\mu}}$$

donde

- Q es la carga de la gota de tinta catalítica,
- V es la diferencia de potencial entre la aguja (1) y la placa colectora (2),
- R es el tamaño de la gota de tinta catalítica,
- K es la constante de evaporación y
- μ es la viscosidad del aire.

ES 2 427 647 A1

DESCRIPCIÓN

**PROCEDIMIENTO DE DEPÓSITO NANO-ESTRUCTURADO UNIFORME DE
PARTÍCULAS CATALÍTICAS POR ELECTROSPRAY**

Campo de la invención

5 La presente invención se engloba dentro del campo de depósito mediante electrospay de capas nano-estructuradas homogéneas de partículas, específicamente para la electrodeposición de partículas catalíticas en electrodos de pilas de combustible.

10 Antecedentes

La técnica del electrospay es una técnica conocida para generar depósitos de nanopartículas.

Por otro lado, se entiende aquí por capa nano-estructurada homogénea de partículas catalíticas a un depósito plano de espesor uniforme constituido por la
15 agregación aleatoria de partículas catalíticas primarias de tamaños nanométricos, formando una estructura porosa fractal, es decir, con una distribución de tamaños de poros que se extiende a todas las escalas presentes, desde el nanómetro hasta el espesor de la capa.

Respecto al uso de la técnica de electrodeposición por electrospay, existen
20 diversas publicaciones como S.Martín et al. "Characterization of nanostructured electrospayed deposits" Abstract of the European Aerosol Conference. 2005, en la que se especifica que por la técnica del electrospay se consiguen depositar partículas ya secas, de lo contrario el depósito pierde la característica fractal.

Por otro lado Santiago Martín et al. "Effect of the collector voltaje on the stability
25 of the cone-jet mode in electrodynamic spraying". Journal of Aerosol Science 46 (2012) 53-63, divulga el uso de la técnica del electrospay en pilas de combustible.

Sin embargo, se ha visto que no siempre se consiguen los resultados deseados cuando se aplica la técnica del electrospay, ya que en ocasiones las partículas no se depositan adecuadamente.

30 Descripción de la invención

La invención se refiere a un procedimiento de depósito nanoestructurado y uniforme de nanopartículas catalíticas por electospray mediante las siguientes etapas:

- Alimentar un electrospay con una tinta catalítica que comprende:
 - o una suspensión coloidal de nanopartículas catalíticas como pueden
35 ser platino, u otro metal catalítico, soportado sobre nanopartículas o nanotubos de carbón en una solución diluida de Nafion® en un

alcohol volátil,

- o un dispersante polimérico como puede ser la polivinilpirrolidona (PVP), el polivinil alcohol (PVA), el polietilenglicol (PEG).

5

- Situar la superficie sobre la que se desea hacer el depósito sobre una placa colectora y esta sobre una mesa soporte,
- Opcionalmente aplicar un potencial negativo a la placa colectora $V_c < 0$
- Colocar una máscara de material aislante (dieléctrico) como puede ser cualquier material plástico sobre la placa colectora
- Situar la aguja del electro spray a una distancia d superior a una distancia mínima d_{min} determinada por la fórmula:

10

$$d_{min} = \sqrt{\frac{QVR}{6\pi K\mu}}$$

donde

Q es la carga de la gota,

15

V es la diferencia de potencial entre la aguja y la placa colectora,

R es el tamaño de la gota,

K es la constante de evaporación y

μ es la viscosidad del aire.

20

Se entiende por dispersante polimérico aquel cuyas cadenas poliméricas se adsorben sobre la superficie de las partículas e impiden su agregación.

Se entiende por nanopartículas catalíticas cualquier material particulado de tamaño nanométrico con propiedades catalíticas.

25

Para obtener un alto efecto catalítico, el electrocatalizador tiene que formar una capa con una alta fracción de vacío, debida a poros muy interconectados. Para conseguir esta nanoestructuración con el electro spray, las partículas deben estar secas al entrar en contacto con el depósito. Para ello, se requiere que el tiempo de vuelo de las gotas t_v ha de ser mayor que el tiempo de evaporación del solvente, t_{ev} , es decir, hay que colocar la aguja a una distancia d , respecto del electrodo,

30

suficientemente grande para que

$$t_v > t_{ev}$$

En esta relación, el tiempo de vuelo puede obtenerse a partir de la velocidad típica v de las gotas

$$\tau_v = \frac{d}{v}$$

5 donde v se puede estimar a partir del balance entre la fuerza de arrastre del campo eléctrico V/d sobre la carga Q de la gota y la fuerza de rozamiento de Stokes, debida a la viscosidad del aire μ y al tamaño de la gota R ,

$$v = \frac{QV/d}{6\pi\mu R}$$

En cuanto al tiempo de evaporación, suele ponerse como

$$R^2 = K\tau_{ev}$$

10 donde K es la constante de evaporación. De esto resulta, que la condición para que las partículas lleguen secas al depósito es que la distancia entre aguja y colector debe superar una distancia mínima, $d > d_{\min}$, dada por la fórmula:

$$d_{\min} = \sqrt{\frac{QVR}{6\pi K\mu}}$$

15 Así pues, fijada la tinta catalítica y el modo de funcionamiento del electrospray, los valores de las magnitudes, Q , $V \equiv V_a - V_c$, R , K , quedan fijados y con ellos la distancia mínima d_{\min} de trabajo que siempre hay que sobrepasar para conseguir un alto efecto catalítico.

20 La superficie sobre la que se quiere hacer el depósito, colocada sobre el colector, se rodea con una máscara de material dieléctrico que produce un enfoque de las líneas de campo sobre la superficie, reforzando la cantidad de material depositado en la región del borde y homogeneizando el espesor del depósito, como se esquematiza en la Figura 2.

25 Dada la forma aproximadamente cónica de la nube de gotas formadas con el electrospray, el tamaño L de la región que se consigue recubrir (base del cono) aumenta con la distancia aguja – colector, d (altura del cono).

La restricción anterior parecería imponer condiciones sobre el tamaño mínimo de la capa depositada, sin embargo combinando altos valores del potencial del colector con el uso de la máscara, se llega a poder recubrir un amplio rango de tamaños, entre el milímetro y las decenas de centímetro.

- 5 Un ejemplo de aplicación de este procedimiento de depósito es para el depósito de nanopartículas catalíticas en electrodos para pilas de combustible, no siendo restrictivo solo para esta aplicación, pudiéndose aplicar a cualquier otro proceso que precise la deposición de nanopartículas catalíticas.

Breve descripción de los dibujos

- 10 A continuación se pasa a describir de manera muy breve una serie de dibujos que ayudan a comprender mejor la invención y que se relacionan expresamente con una realización de dicha invención que se presenta como un ejemplo no limitativo de ésta.

La Figura 1 muestra un esquema de aplicación de la tinta catalítica por electro spray con potencial de la placa $V_c=0$ siendo V_c el potencial aplicado al colector o placa colectora.

La Figura 2 muestra un esquema de aplicación de la tinta catalítica por electro spray con potencial de la placa $V_c<0$ siendo V_c el potencial aplicado al colector o placa colectora.

- 20 La Figura 3 muestra un esquema de aplicación de la tinta catalítica por electro spray con potencial de la placa $V_c<0$ con máscara en la placa colectora.

La Figura 4 muestra un gráfico de la variación del diámetro de deposición (cm) frente a la distancia de la aguja a la placa colectora o colector (cm) de un ejemplo de realización con una diferencia de potencial de 9kV y un caudal de tinta catalítica de 0,2 ml/h

La Figura 5 presenta resultados de relación Densidad de corriente vs Voltaje de 3 ejemplos de aplicación de la tinta catalítica en tres pilas de combustible poliméricas (PEMFC) a 1 atm y 40°C, para electrodos de $\blacktriangle 5\text{cm}^2$, $\blacksquare 50\text{cm}^2$ y $\blacklozenge 50\text{cm}^2$.

- 30 La Figura 6 muestra las correspondientes curvas de densidad de potencia de las realizaciones de la Figura 5 a 1 atm y 40°C de $\blacktriangle 5\text{cm}^2$, $\blacksquare 50\text{cm}^2$ y $\blacklozenge 50\text{cm}^2$.

La Figura 7 representa la curva característica de densidad de potencia de 4 MEAs (Membrane Electrode Assembly) con superficie activa de 5cm^2 .

La Figura 8 muestra la curva característica y de potencia específica (utilización de platino) de 4 MEAs (Membrane Electrode Assembly) con superficie activa de 5cm^2 .

- 35 En las figuras anteriormente citadas se identifican una serie de referencias que

corresponden a los elementos indicados a continuación, sin que ello suponga carácter limitativo alguno:

- 1.- Aguja del electrospray
- 2.- Colector o placa colectoras
- 5 3.- Mesa
- 4.- Máscara

Descripción detallada de modos de realización

Las figuras 1-3 muestran la electrodeposición de tinta catalítica desde una aguja (1) hasta un colector o placa colectoras (2) como puede ser un electrodo de una pila combustible, apoyado sobre una mesa (3).

10 Cuando se aplica un potencial positivo V_a a la aguja y otro negativo a la placa colectoras (2), $V_c < 0$ manteniendo la mesa soporte (3) y los demás componentes del montaje conectados a tierra, se consigue concentrar el cono de eyección de gotas sobre el colector (2), minimizando las pérdidas en función de la intensidad del potencial aplicado, como en el esquema de la Figura 2, de lo contrario ocurre lo mostrado en la Figura 1.

20 Por otro lado, cuando la superficie sobre la que se quiere hacer el depósito, colocada sobre el colector (2), se rodea con una máscara de material dieléctrico, esta máscara produce un enfoque de las líneas de campo sobre la superficie, reforzando la cantidad de material depositado en la región del borde y homogeneizando el espesor del depósito, como se esquematiza en la Figura 3.

De esta manera, a continuación, se muestran dos ejemplos de depósito de capas electrocatalíticas sobre electrodos de pilas de combustible poliméricas (PEMFC), específicamente electrodos de 5cm^2 y 50cm^2 :

25 Ejemplo 1

Electrodeposición para obtención de electrodos cuadrados con 5cm^2 de superficie activa, con cargas ultrabajas de platino de $0,01\text{mg}_{\text{Pt}}/\text{cm}^2$:

- 30 - Se alimentó un electrospray con una suspensión en etanol de nanopartículas catalíticas de platino soportado en carbono Pt/C (Vulcan XC-72R con Pt al 10% en peso), específicamente $7,5\text{mg Pt/C}$ por ml de etanol, con una carga de Nafion® del 30% en peso y un 5% en peso de PVP, como estabilizante polimérico.
- 35 - Se situó sobre el colector (2) de ensayo un papel carbón comercial (Toray TGP-H-060 con capa microporosa de nanopartículas de carbono tratada

con Teflon, MPL: Micro Porous Layer) de 5 cm² como electrodo de la pila sobre los que se desea hacer el depósito.

- Se aplicó un potencial de $V_a=6KV$ y $V_c=-3KV$ siendo V_a el potencial aplicado a la aguja y V_c el potencial aplicado al colector.
- 5 - Como máscara, se rodeó el electrodo con una de las propias juntas de silicona de la pila de combustible, de unas 30 μm de espesor, resultando una banda de silicona de 3,5cm de ancho, alrededor del electrodo.
- Se situó la aguja del electro spray a una distancia $d = 7cm$ del colector y
- se aplicó la tinta del electro spray a través de su aguja sobre cada electrodo.

10

Ejemplo 2

Electrodeposición para obtención de electrodos cuadrados con 50cm², de superficie activa, con cargas ultrabajas de platino de 0,01 mg_{Pt}/cm²S:

- 15 - Se alimentó un electro spray con una suspensión en etanol de nanopartículas catalíticas de platino soportado en carbono Pt/C (Vulcan XC-72R con Pt al 10% en peso), específicamente 7,5 mg Pt/C por ml de etanol, con una carga de Nafion® del 30% en peso y un 5% en peso de PVP, como estabilizante polimérico.
- 20 - Se situó sobre el colector (2) de ensayo un papel carbón comercial (Toray TGP-H-060 con capa microporosa de nanopartículas de carbono tratada con Teflon, MPL: Micro Porous Layer) de 50 cm² como electrodo de la pila sobre los que se desea hacer el depósito.
- Se aplicó un potencial de $V_a = 9KV$ y $V_c = -1KV$, siendo V_a el potencial aplicado a la aguja y V_c el potencial aplicado al colector.
- 25 - Como máscara, se rodeó el electrodo con una de las propias juntas de silicona de la pila de combustible, de unas 30 μm de espesor, resultando una banda de silicona de 1,3cm alrededor del electrodo.
- Se situó la aguja del electro spray a una distancia $d = 12cm$ del colector (2),
- 30 - se aplicó la tinta del electro spray a través de su aguja sobre cada electrodo

Se fabricaron así electrodos cuadrados de 5 cm² y de 50 cm², de superficie activa, con cargas ultrabajas de platino de 0,01 mg_{Pt}/cm².

35 La Figura 4 muestra la relación lineal del diámetro de depósito respecto a la distancia de la aguja (1) al electrodo , donde se fijó la diferencia de potencial en 9 kV y

el caudal de tinta catalítica en 0,2 ml/h.

Estudio Resultados

Con estos electrodos se confeccionaron MEAs (Membrane Electrode Assembly) ensamblándolos, por simple contacto, con una membrana de Nafion 112, como electrolito, y se caracterizaron en hardware comercial (Electrochem) con distribuidores de gases en serpentín.

En ambos tamaños, las pilas se alimentaron con hidrógeno y oxígeno secos, operando a 40° C y presión atmosférica.

En la Figura 5 se han representado las curvas características de 3 pilas. Una de ellas con electrodos de 5 cm² y dos con electrodos de 50 cm². Los comportamientos observados son muy similares, sin diferencias significativas en cuanto al tamaño.

Las correspondientes curvas de densidad de potencia se han representado en la Figura 6.

Como se observa, independientemente del tamaño de la pila, es decir, de la capa catalítica depositada, la potencia específica máxima está en torno a 200 mW/cm², lo que teniendo en cuenta la carga de platino utilizada en ambos electrodos, supone una utilización de platino de 10 kW/g_{Pt}, aproximadamente, que resulta ser el objetivo de rendimiento propuesto por el DOE para 2015.

Hay que tener en cuenta que estos resultados se han obtenido en condiciones no óptimas para el rendimiento de las pilas (40° C, 1 atm). Los resultados obtenidos resultan ser superiores cuando se operan las pilas con mayores valores de temperatura y presión.

En particular, operando a 70° C y 3,4 atm de sobrepresión (4,4 atm de presión total), se obtienen los resultados excepcionales que se observan en las Figuras 7 y 8.

Estos resultados se han obtenido utilizando 4 MEAs distintas, en las mismas condiciones de fabricación y operación, confeccionadas con electrodos de 5 cm² de superficie activa, lo que demuestra la repetitividad del procedimiento.

Como se observa, la potencia máxima está en el rango 600-700 mW/cm², lo que indica una utilización global de platino de más de 30 kW/g. Este valor es aproximadamente el doble del mayor valor reportado en la literatura hasta la fecha, que fue obtenido con el método de deposición de plasma sputtering (un método caro y

de difícil escalado) y sobrepasa en más de un orden de magnitud el rendimiento medio de las pilas comercializadas actualmente (unos 2 kW/g de platino), además, es unas tres veces superior al objetivo de rendimiento propuesto por el DOE para 2015 (unos 10 kW/g de platino de rendimiento máximo y 1 kW/g a 0,8 V).

5

REIVINDICACIONES

1- Procedimiento de depósito nanoestructurado uniforme de nanopartículas catalíticas por electro spray caracterizado por comprender las etapas de:

- alimentar un electro spray con una tinta catalítica que comprende:
 - 5 o una suspensión coloidal de nanopartículas catalíticas en una solución diluida de Nafion® en un alcohol volátil,
 - o un dispersante polimérico,
- situar la superficie sobre la que se desea hacer el depósito sobre una placa colectora (2) y esta sobre una mesa soporte (3),
- 10 - colocar una máscara (4) de material dieléctrico sobre la placa colectora, y
- situar la aguja del electro spray a una distancia d superior a una distancia mínima d_{min} determinada por la fórmula:

$$d_{min} = \sqrt{\frac{QVR}{6\pi K\mu}}$$

15 donde

 Q es la carga de la gota de tinta catalítica,

 V es la diferencia de potencial entre la aguja (1) y la placa colectora (2),

 R es el tamaño de la gota de tinta catalítica,

 K es la constante de evaporación y

20 μ es la viscosidad del aire.

2.- Procedimiento según reivindicación 1 caracterizado porque se aplica un potencial negativo a la placa colectora.

3.- Procedimiento según reivindicaciones anteriores caracterizado por que la tinta catalítica es una composición que comprende 7,5 mg Pt/C por ml de etanol, con una
25 carga de Nafion® del 30% en peso y un 5% en peso de PVP,

4.- Procedimiento según reivindicaciones anteriores caracterizado por que la superficie sobre la que se desea hacer el depósito es papel carbón.

5.- Procedimiento según reivindicaciones anteriores caracterizado por que la máscara es silicona de 30 μm de espesor.

30

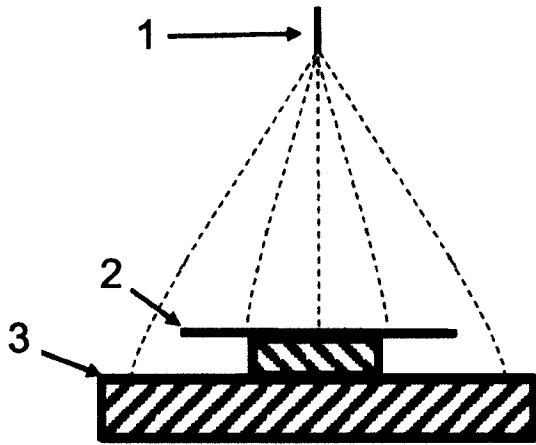


Fig. 1

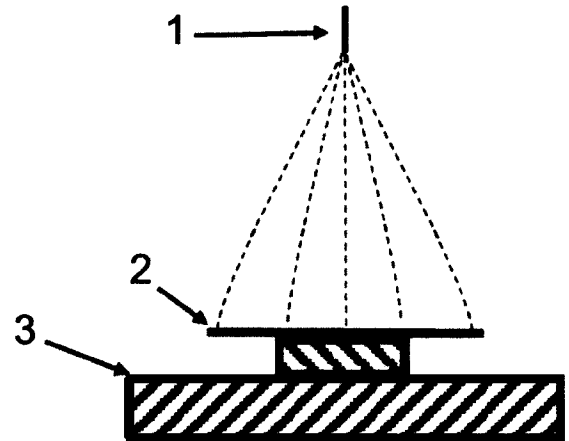


Fig. 2

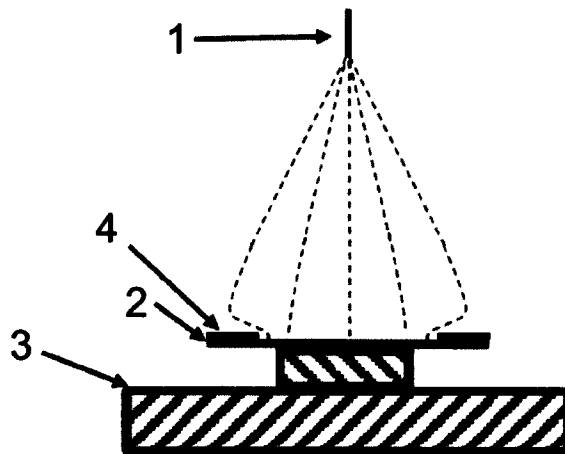


Fig. 3

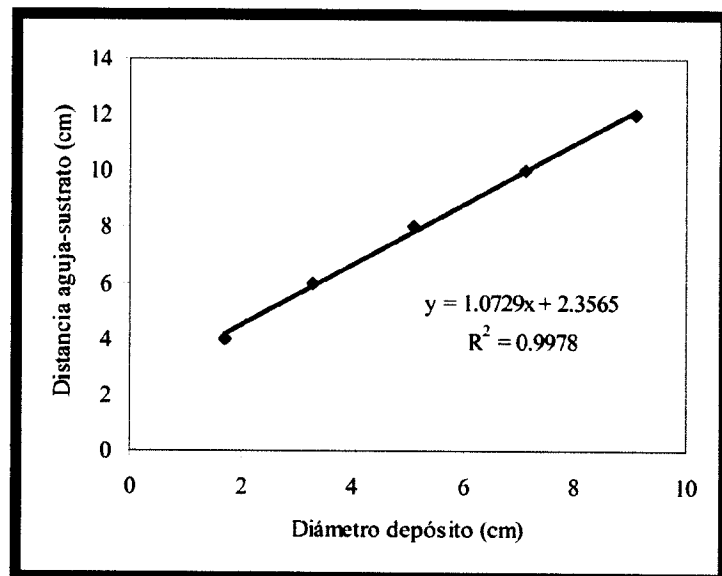


Fig. 4

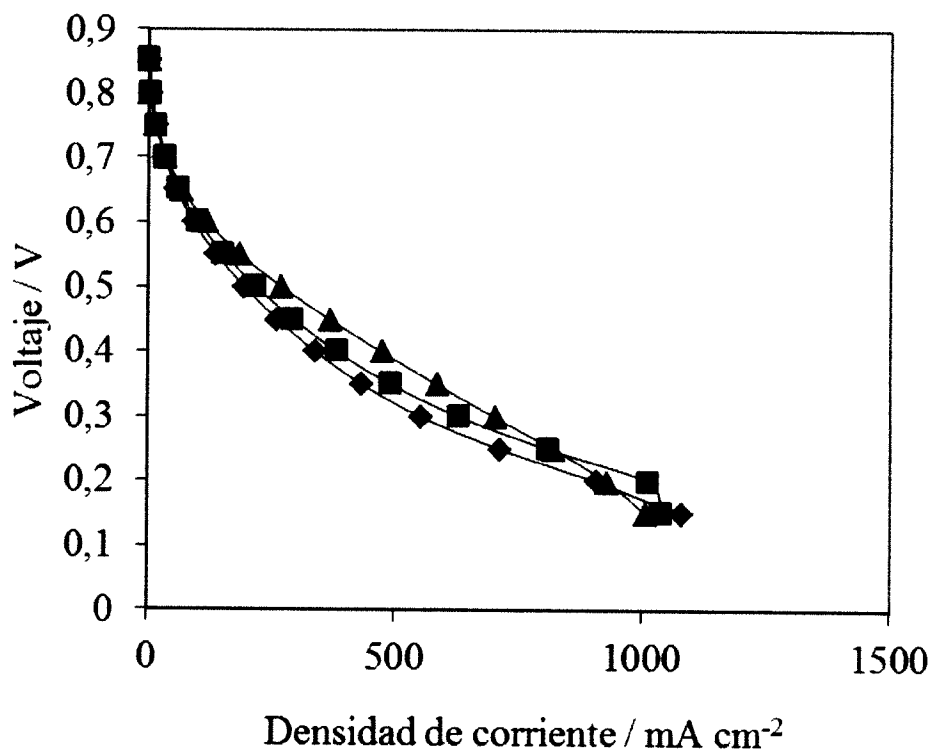


Fig. 5

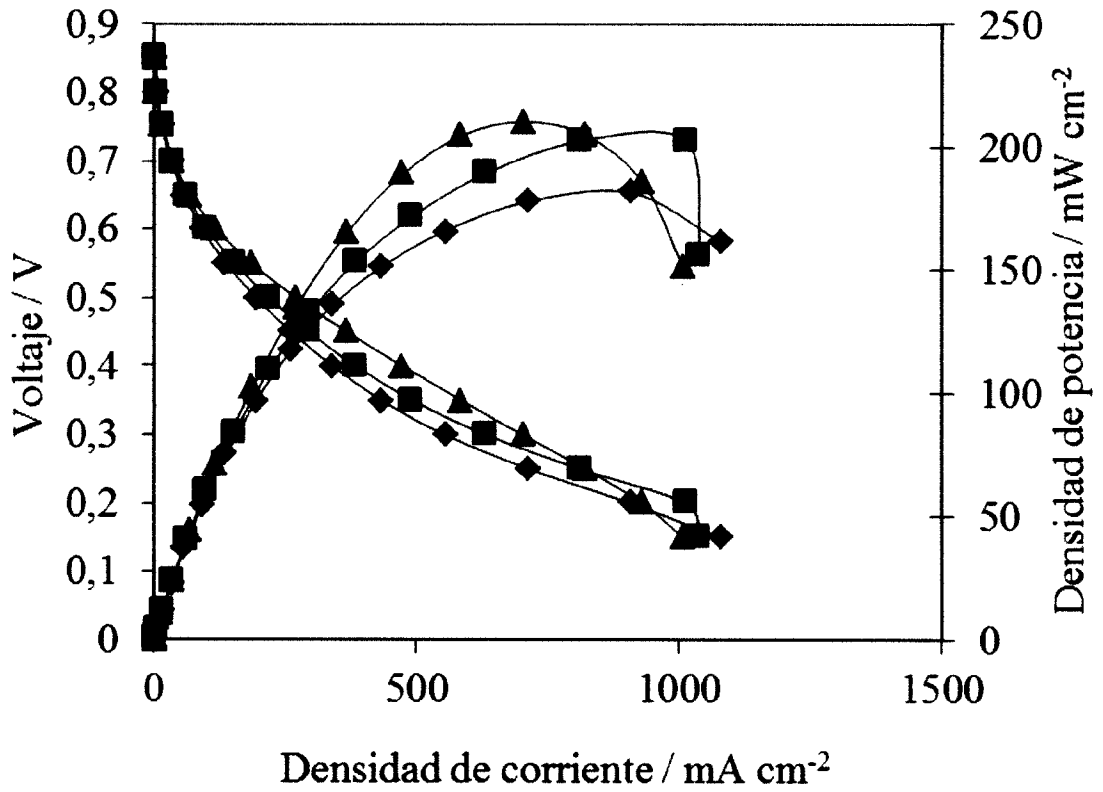


Fig. 6

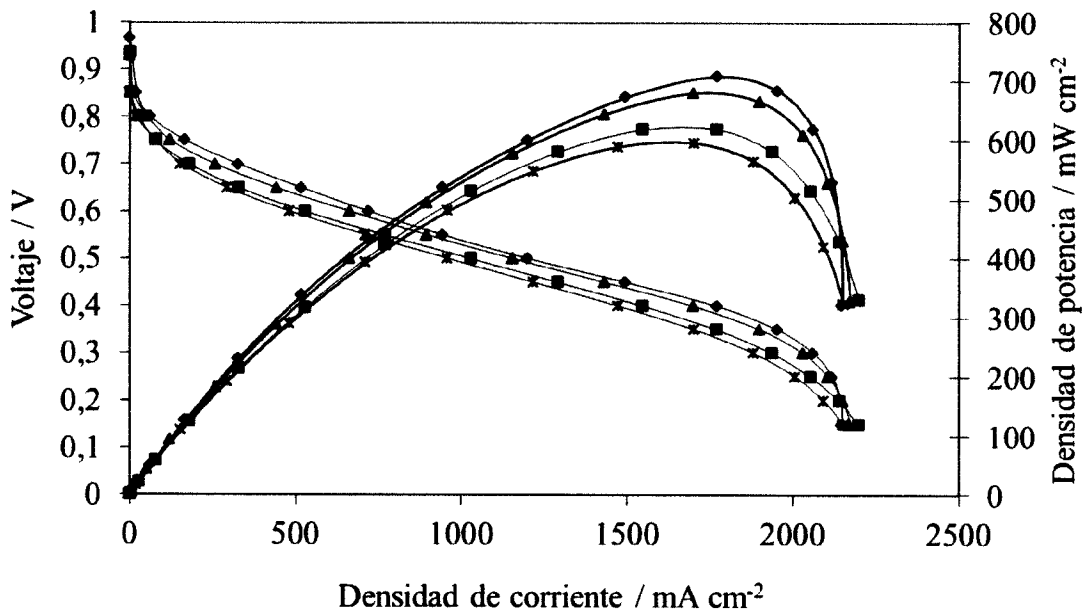


Fig. 7

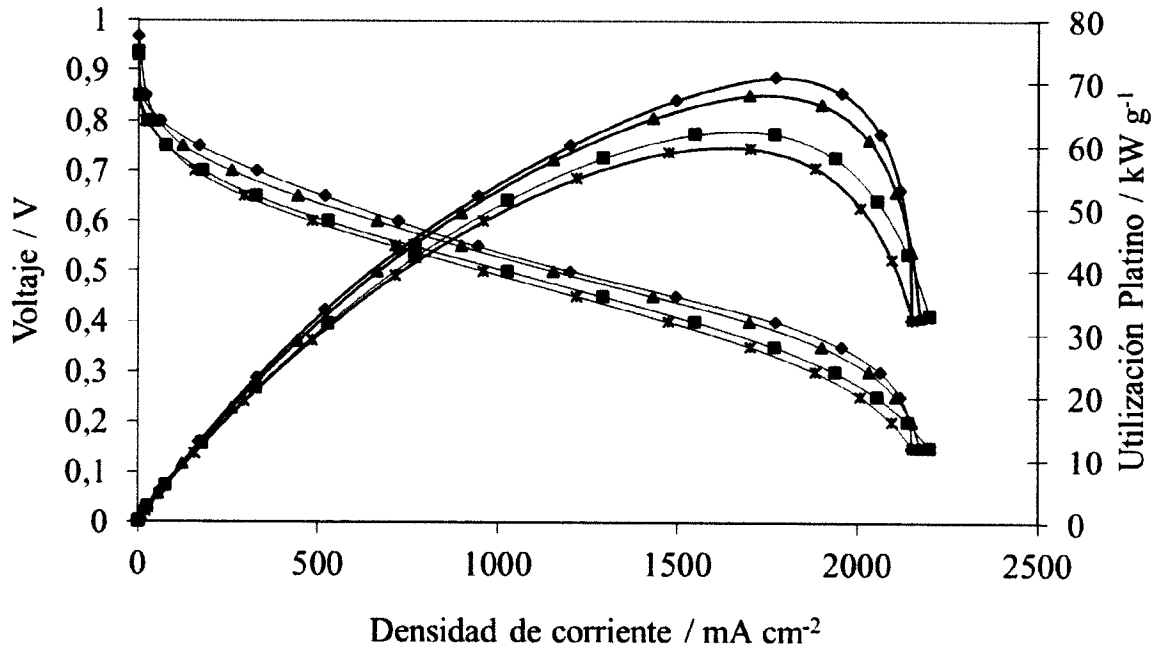


Fig. 8



②① N.º solicitud: 201200341

②② Fecha de presentación de la solicitud: 30.03.2012

③② Fecha de prioridad:

INFORME SOBRE EL ESTADO DE LA TECNICA

⑤① Int. Cl.: **H01M4/88** (2006.01)
B05D1/06 (2006.01)

DOCUMENTOS RELEVANTES

Categoría	⑤⑥ Documentos citados	Reivindicaciones afectadas
X	MARTIN, S., et al., Electro spray deposition of catalyst layers with ultra-low Pt loadings for PEM fuel cells cathodes, Journal of Power Sources, 2010, Vol. 195, págs. 2443-2449, párrafo "Experimental" y fig.1.	1-5
A	CHAPARRO, A.M., et al., Catalysis layers for proton exchange membrane fuel cells prepared by electro spray deposition of Nafion membrane, Journal of Power Sources, 2011, Vol. 196, págs. 4200-4208, párrafo "Experimental" y fig.1.	1-5
A	SEBBOWA, T., et al., Effect of deposition parameters and post-deposition annealing on the morphology and celular response of electro sprayed TiO2 films, Biofabrication, 2011, Vol. 3, 045001 (14 páginas), párrafo: "Experimental method" y fig.1.	1-5

Categoría de los documentos citados

X: de particular relevancia

Y: de particular relevancia combinado con otro/s de la misma categoría

A: refleja el estado de la técnica

O: referido a divulgación no escrita

P: publicado entre la fecha de prioridad y la de presentación de la solicitud

E: documento anterior, pero publicado después de la fecha de presentación de la solicitud

El presente informe ha sido realizado

para todas las reivindicaciones

para las reivindicaciones nº:

Fecha de realización del informe
16.05.2013

Examinador
M. M. García Poza

Página
1/4

Documentación mínima buscada (sistema de clasificación seguido de los símbolos de clasificación)

H01M, B05D

Bases de datos electrónicas consultadas durante la búsqueda (nombre de la base de datos y, si es posible, términos de búsqueda utilizados)

INVENES, EPODOC, WPI, HCAPLUS

Fecha de Realización de la Opinión Escrita: 16.05.2013

Declaración

Novedad (Art. 6.1 LP 11/1986)	Reivindicaciones	SI
	Reivindicaciones 1-5	NO
Actividad inventiva (Art. 8.1 LP11/1986)	Reivindicaciones	SI
	Reivindicaciones 1-5	NO

Se considera que la solicitud cumple con el requisito de aplicación industrial. Este requisito fue evaluado durante la fase de examen formal y técnico de la solicitud (Artículo 31.2 Ley 11/1986).

Base de la Opinión.-

La presente opinión se ha realizado sobre la base de la solicitud de patente tal y como se publica.

1. Documentos considerados.-

A continuación se relacionan los documentos pertenecientes al estado de la técnica tomados en consideración para la realización de esta opinión.

Documento	Número Publicación o Identificación	Fecha Publicación
D01	MARTIN, S., et al., Electrospray deposition of catalyst layers with ultra-low Pt loadings for PEM fuel cells cathodes, Journal of Power Sources, 2010, Vol. 195, págs. 2443-2449.	

2. Declaración motivada según los artículos 29.6 y 29.7 del Reglamento de ejecución de la Ley 11/1986, de 20 de marzo, de Patentes sobre la novedad y la actividad inventiva; citas y explicaciones en apoyo de esta declaración

El objeto de la invención es un procedimiento de depósito de nanopartículas catalíticas por electrospray.

El documento D01 divulga un procedimiento de depósito nanoestructurado de nanopartículas catalíticas por electrospray que comprende las etapas de: alimentar un electrospray con una tinta catalítica que comprende una suspensión coloidal de nanopartículas catalíticas (platino soportado sobre polvo de carbono, Vulcan XC-72R, con platino al 10% en peso, con un contenido de platino de $0,0125 \text{ mgPt/cm}^2$) en etanol y Nafion® al 30%, situar el sustrato (papel carbón de 5 cm^2) sobre una placa colectora y situar la aguja a una distancia de 7 cm del sustrato (electrodo), aplicando, a continuación, una diferencia de potencial entre la aguja y la placa colectora de 9 Kv (párrafo "Experimental" y fig. 1).

Las características técnicas del método de la invención, según se recogen en las reivindicaciones 1 a 5, derivan directamente y sin ningún equívoco la información divulgada en D01.

Por lo tanto, se considera que dichas reivindicaciones carecen de novedad y de actividad inventiva (Arts. 6.1 y 8.1 LP).