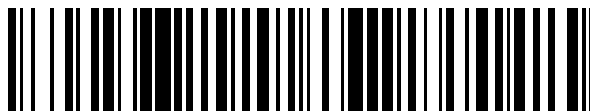


19



OFICINA ESPAÑOLA DE PATENTES Y MARCAS

ESPAÑA



11 Número de publicación: **2 426 338**

21 Número de solicitud: 201000662

51 Int. Cl.:

G08B 21/12 (2006.01)

G01N 33/00 (2006.01)

12

PATENTE DE INVENCION

B1

22 Fecha de presentación:

21.05.2010

43 Fecha de publicación de la solicitud:

22.10.2013

Fecha de la concesión:

13.05.2014

45 Fecha de publicación de la concesión:

21.05.2014

73 Titular/es:

UNIVERSIDAD DE VALLADOLID (50.0%)

Plaza de Santa Cruz Nº 8

47002 Valladolid (Valladolid) ES y

GMV SISTEMAS S.A. (50.0%)

72 Inventor/es:

GONZÁLEZ - ESCRIBANO, Arturo;

LLANOS FERRARIS, Diego R.;

BUSNADIEGO GUTIÉRREZ, Carlos;

MARCH GARCÍA, Juan y

PANIAGUA SANZ, Javier

74 Agente/Representante:

RODRÍGUEZ OCA, Jesús

54 Título: **Sistema para la ayuda a la conducción de vehículos automóviles basado en la gestión de la información sobre emisiones contaminantes**

57 Resumen:

Sistema para la ayuda a la conducción de vehículos automóviles basado en la gestión de la información sobre emisiones contaminantes.

Este sistema cuantifica, en tiempo real, el nivel de emisiones producido por un modelo concreto de vehículo equipado con motor de combustión interna basándose en el conocimiento de los valores instantáneos de los parámetros de funcionamiento, tales como velocidad, régimen de revoluciones del motor, marcha utilizada, información sobre la inyección de combustible, etc.; esta información sobre emisiones, asociada con la de situación geográfica del vehículo en el momento del cálculo obtenida mediante coordenadas GPS, constituyen datos de salida que pueden mostrarse al conductor y/o enviarse a una central receptora para un posterior tratamiento que permita obtener valiosas estadísticas o configurar un mapa que, en tiempo real y con un coste mínimo, indique los niveles de contaminación en la zona interesada.

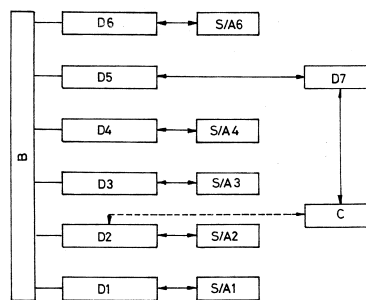


Fig.1

ES 2 426 338 B1

**SISTEMA PARA LA AYUDA A LA CONDUCCIÓN DE VEHÍCULOS
AUTOMÓVILES BASADO EN LA GESTIÓN DE LA INFORMACIÓN SOBRE
EMISIONES CONTAMINANTES.**

5 **DESCRIPCIÓN**

OBJETO DE LA INVENCION.

El objeto de esta invención es un sistema que resuelve el siguiente problema técnico: Dado un modelo concreto de vehículo automóvil en marcha, provisto con
10 motor de combustión interna calcular, en tiempo real, el nivel de emisiones que está produciendo. Para ello utiliza un conjunto de dispositivos relacionados entre sí que se sirven los valores instantáneos de los parámetros de funcionamiento del vehículo tales como: su velocidad, aceleración, régimen de revoluciones del motor, marcha que utiliza, información sobre la inyección de combustible, etc.

15 De los valores de estos parámetros específicos de funcionamiento del vehículo, unidos a los de otros parámetros circunstanciales que son función del tipo exacto de combustible empleado, de la edad del vehículo y de las características de la orografía del terreno por el que aquél circula se obtiene, una vez gestionados en conjunto por procedimientos adecuados, una información en tiempo real sobre el
20 nivel de emisiones contaminantes emitidos.

Esta información, combinada con la localización geográfica exacta del vehículo obtenida mediante coordenadas GPS y asociada al momento del cálculo, puede mostrarse al conductor y/o enviarse a una central receptora de datos para su posterior tratamiento y explotación práctica.

25

SECTOR DE LA TÉCNICA AL QUE PERTENECE.

La invención se encuadra en el sector de vehículos automóviles accionados con motores de combustión interna y más concretamente en la parte del mismo que se refiere al cálculo o estimación instantáneos de sus parámetros de funcionamiento y a la relación de éstos con el nivel de emisiones producidas en el momento del
5 cálculo.

ESTADO DE LA TÉCNICA.

Existe una especial preocupación por el control y disminución de las emisiones a la atmósfera de todo tipo de contaminantes. Al ser los vehículos automóviles
10 accionados por motores de combustión interna, uno de los agentes que realizan mayores aportaciones de estos contaminantes, es de vital importancia limitar las mismas en la medida de lo posible. Existen numerosos sistemas y áreas de trabajo encaminados a conseguir este objetivo. Algunas de las tendencias más relevantes en la actualidad son:

- 15 1.- Desarrollo de sistemas de propulsión basados en combustibles no fósiles (pila de hidrógeno, hidráulicos, solares, eléctricos, etc.)
- 2.- Optimización de los motores de combustión interna de forma que se reduzcan sus emisiones, incluyendo nuevos combustibles (bioetanol, biomasa o biodiesel)
- 3.- Optimización del conjunto restante de los componentes del vehículo con el
20 mismo objetivo (aerodinámica, eficiencia en los sistemas de transmisión o de otros subsistemas; mejora de la tracción).
- 4.- Optimización de las infraestructuras involucradas en el transporte, por ejemplo la utilización de materiales absorbentes para firmes o con una mejor interacción con el vehículo.
- 25 Sin embargo, hasta la fecha, el desarrollo de sistemas que ayuden a modificar el comportamiento del conductor del vehículo en beneficio de una reducción de las

emisiones perjudiciales producidas por este último es escaso, siendo muy limitado el uso de realimentación del nivel de emisiones en tiempo real o decalado en el tiempo y menos aún de un grupo de conductores o en un entorno global.

Los contaminantes fundamentales a los que nos referimos en el párrafo anterior son:

1. Dióxido de Carbono. CO_2 . Se produce en toda combustión de productos basados en el carbono.
2. Óxidos de nitrógeno. NO_x . Se produce durante el proceso de combustión como reacción entre el nitrógeno y el oxígeno del aire.
- 10 3. Dióxido de azufre. SO_2 . Nace en los procesos de combustión como combinación del azufre presente en los combustibles con el oxígeno.
4. Ozono. O_3
5. Compuestos orgánicos volátiles. COV.
6. Partículas. Cuerpos sólidos de pequeño tamaño en suspensión. Se
- 15 caracterizan por su diámetro equivalente en micras. Por ejemplo PM10
7. Contaminantes orgánicos. Como hidrocarburos aromáticos policíclicos (PAH), dioxinas y otros compuestos.
8. Metales pesados.

20 Para poder reducir las emisiones es fundamental que el conductor disponga de la realimentación necesaria; de esta manera será capaz de modificar su comportamiento. Esta realimentación debe realizarse desde tres perspectivas: temporal, geográfica y social.

A la perspectiva temporal pertenece la realimentación en tiempo real,

25 consistiendo ésta en las indicaciones sobre emisiones mostradas por el panel de instrumentos u otro dispositivo disponible en el momento de la conducción así como de la realimentación decalada en el tiempo, con resúmenes de consumos por

trayecto o diarios o en cualquier otro horizonte temporal. Para esta última es necesario añadir a la información sobre emisiones el momento y lugar en que se produjeron, tratar todos estos datos y facilitárselos al conductor o al agente interesado.

- 5 Un segundo grupo de información es la asociada a coordenadas geográficas y temporales tales como rutas de contaminación, sistemas de propuestas de rutas alternativas, etc. siendo los destinatarios de esta información el conductor o terceros agentes interesados.

Respecto a la información social, ésta puede referirse a un solo conductor o a un
10 grupo, es decir, la información agregada de varios conductores, o a la posición de un individuo en un grupo.

DESCRIPCIÓN DE LOS DIBUJOS.

Para una mejor comprensión de la descripción que se realizará a continuación se
15 acompaña la Figura 1 en la que se esquematizan, en un diagrama de bloques, los distintos dispositivos componentes que constituyen la totalidad del sistema y sus interrelaciones. Para hacer las correspondientes referencias a dichos componentes se utilizan números y letras que los identifican.

DESCRIPCIÓN DETALLADA DE LA INVENCION Y FORMA DE UTILIZACION.

El sistema para la ayuda a la conducción objeto del invento facilita información sobre emisiones contaminantes al conductor del vehículo o a otros agentes interesados en el momento adecuado, de forma que sea posible tomar las decisiones apropiadas para reducir las emisiones contaminantes generadas.

- 25 Las novedades fundamentales de esta invención son las siguientes:

-A diferencia de las Patentes U.S.6.594.579 ó 6.988.033, que determinan la eficiencia energética y el consumo de combustible del vehículo, el sistema objeto del invento estima, además, las emisiones de contaminantes producidas por el mismo.

5 -Las patentes U.S. 6.148.656 ó 3.998.095 muestran diferentes sistemas para medir la emisión de contaminantes mediante dispositivos físicos. A diferencia de esas invenciones la invención que se describe calcula las emisiones de contaminantes a partir de los parámetros de funcionamiento del vehículo en lugar de medirlas directamente con dispositivos específicos,
10 que es algo realmente costoso y difícil de realizar, especialmente cuando el vehículo se encuentra en movimiento.

-Además, el sistema objeto del invento es capaz de estimar las emisiones de contaminantes en tiempo real.

Todo ello permite que la calidad de la información suministrada al conductor sea
15 elevada, su coste bajo y el momento del suministro el óptimo.

A continuación se describe, desglosada en sus diferentes dispositivos, la composición del sistema objeto del invento. Cada uno de los bloques (D_n) de la Figura 1 representa un dispositivo que se comunica con su correspondiente conjunto de sensores y actuadores (S/A_n) o con otros dispositivos, cuyas funciones
20 se describen más adelante; el bloque (C) representa al conductor del vehículo o a otro agente interesado.

Para la denominación de cada dispositivo se ha utilizado la terminología inglesa por ser el estándar admitido en el mercado. Así ECU es el acrónimo de Electronic Control Unit, OBD el de On Board Diagnosis y GPS el de Global Positioning
25 System:

Dispositivo Motor (Motor ECU) (D1, Fig.1). Se encarga de controlar el funcionamiento del motor del vehículo, tomando lecturas de los sensores de funcionamiento instalados por el fabricante del mismo, tales como el sensor de temperatura de los gases de escape, el de consumo instantáneo, el de régimen de 5 revoluciones del motor, el de velocidad, el del acelerador, el de la marcha que está siendo utilizada y cualquiera otros sensores que incorporara el vehículo; este dispositivo procesará la información adquirida y generará salidas que orientarán al conductor sobre las actuaciones que sea pertinente realizar.

Dispositivo Instrumentos (Instrumentos ECU) (D2, Fig.1). Se encarga de 10 suministrar al conductor la información deseada, en el interior del vehículo.

Dispositivo Diagnósis a Bordo (OBD ECU) (D3, Fig.1). Se encarga de tomar datos de otros diferentes dispositivos del vehículo mayoritariamente del dispositivo Motor (D1, Fig1) y genera salidas relacionadas con el control de emisiones, originando una señal de alarma en el caso de que algún dispositivo no funcione correctamente 15 o supere el valor previamente establecido como máximo para la producción de emisiones. No obstante no proporciona información cuantitativa sobre las emisiones de los productos citados en el apartado referente al Estado de la Técnica.

Dispositivo GPS (GPS ECU) (D4, Fig.1). Es el responsable de recibir las 20 informaciones sobre la posición geográfica del vehículo, su velocidad y aceleración y, con ayuda de mapas, la información sobre las características de la orografía del terreno (pendientes) por el que circula.

Dispositivo Emisiones (Emisiones ECU) (D6 Fig. 1). Recibe información del 25 resto de dispositivos, la procesa y genera datos sobre las emisiones de los productos citados en el apartado referente al Estado de la Técnica.

Asimismo es a este dispositivo (D6) a quien el conductor del vehículo facilita los valores de los parámetros de configuración circunstancial en el caso de que fuera necesario, por ejemplo, el tipo exacto de combustible repostado, la edad del vehículo.

- 5 Dispositivo Comunicación con el Exterior (Comunicación Exterior ECU), (D5, Fig.1). Es el encargado de enviar al exterior la información generada en el dispositivo Emisiones (D6, Fig. 1).

Dispositivo Central de Datos (D7, Fig.1). Completa el sistema este dispositivo situado en el exterior remoto del vehículo, el cual se encarga de recibir, y procesar
10 los datos procedentes del mismo, constituyendo éstos una información que, acordada previamente en tiempo y forma, finalmente es comunicada al agente destinatario, por ejemplo el Conductor del vehículo.

El Conductor del vehículo está representado en el diagrama de la Fig.1 por el bloque C

- 15 Las comunicaciones entre los distintos dispositivos (Dn) se describen a continuación:

Comunicación entre los dispositivos: Motor (D1), Instrumentos (D2) y Diagnósis a Bordo (D3) (Fig1). Esta comunicación se realiza mediante el sistema utilizado de forma estándar por el fabricante del vehículo. En la industria existen en la
20 actualidad varios sistemas sancionados por la experiencia; éste es el caso del denominado CAN Bus (Controller Área Network Bus),(B, Fig.1) desarrollado por la sociedad Robert Bosch GmbH y protegido por la patente DE3826774 y otras; éste es un sistema estándar para vehículos automóviles pero existen otros equivalentes que también pueden utilizarse.

- 25 Comunicación entre los dispositivos: Emisiones (D6), y Central de Datos (D7) (Fig.1): Se realiza en tiempo real a través del dispositivo Comunicación con el

Exterior (D5) (Fig1), El dispositivo Central de Datos (D7) podrá tratar la información recibida, almacenarla y si fuera necesario enviarla al Conductor (C) (Fig.1)

Comunicación entre el Dispositivo Emisiones (D6), el Dispositivo Instrumentos (D2) y el Conductor (C) (Fig.1): La comunicación entre el Dispositivo Emisiones (D6) y el

5 Dispositivo Instrumentos (D2) se realizará a través del Bus (B) (Fig.1). El dispositivo Instrumentos (D2) está constituido por una interfaz hombre-máquina en donde la información aparecería en forma visual o auditiva, es decir sensible para el Conductor (C), que podría capturarla en tiempo real para utilizarla directa e inmediatamente en la mejora de la conducción del vehículo.

10

ALGUNAS APLICACIONES DE LA INVENCION.

Entre las posibles aplicaciones del sistema descrito se encuentran las siguientes:

1ª.- Contando con un número suficientemente elevado de vehículos que dispongan del sistema descrito pueden generarse "mapas de contaminación" con el objeto de
15 conocer en tiempo real el grado de contaminación que afecta a las zonas geográficas de interés. El problema de la generación de mapas de contaminación se resuelve hoy día mediante la instalación de numerosas estaciones sensoras de contaminación que son extraordinariamente caras cada una. El invento propuesto constituye una solución efectiva del problema de la estimación de dichos valores en
20 cualquier zona geográfica sin que sea necesaria la elevada inversión económica requerida para establecer una estación de medición en las proximidades de cada una de las zonas interesadas.

2ª.-El sistema propuesto permitiría poner en práctica el establecimiento del cobro de una tasa por contaminación específica producida por cada conductor,
25 dependiendo exclusivamente de la contaminación originada por el vehículo o segmentado en función de la zona geográfica en la que la contaminación se

produzca. Este mecanismo resolvería un problema técnico que actualmente se ataca de una manera tosca mediante el impuesto de matriculación, que mide las emisiones teóricas de un vehículo sin tener en cuenta el uso real que se hace del mismo, es decir que las cuantifica y penaliza aunque el vehículo esté parado.

5 3ª.-El sistema propuesto permite, aunque no haya estaciones medidoras de contaminación cercanas, la detección instantánea de “puntos calientes” de contaminación, debidos a atascos por ejemplo, con la posibilidad de generar una alarma sensible cuando se alcance un nivel excesivo de contaminación. Esta solución se manifiesta extraordinariamente útil en entornos cerrados, como pueden
10 ser los túneles.

4ª.- Detección en tiempo real de las averías del vehículo que den lugar a una contaminación excesiva. Esta detección tiene diferentes aplicaciones tales como avisar al conductor para que acuda al taller más próximo y reparando la avería cortar lo antes posible la emisión de contaminantes, que solamente serían
15 detectadas en la siguiente Inspección Técnica del Vehículo (ITV) o avisar a la Autoridad Competente del anómalo funcionamiento del vehículo objeto que, de esta forma, podría ser interceptado e incluso inmovilizado si ello fuera necesario.

5ª.-Informar sobre el “impacto ecológico” causado por los diferentes perfiles personales de actuación de los conductores ya que, por ejemplo, está comprobado
20 que un conductor “agresivo” contamina en mayor medida que otro que no tenga dicha consideración.

6ª.- Confección de estadísticas sobre las huellas ecológicas producidas por los diferentes modelos de las distintas marcas de vehículos obtenidas en condiciones reales, que servirían para complementar y matizar los resultados de las pruebas
25 realizadas por los fabricantes en entornos controlados.

EJEMPLO DE REALIZACIÓN.

Se muestra a continuación el funcionamiento del sistema para uno de los casos más relevantes definido por los siguientes parámetros:

- . Tipo de vehículo: Turismo
- 5 . Combustible: Gasolina
- . Emisión objeto de cálculo: CO₂
- . Origen de la estimación: Frey y otros, *Road grade estimation for on-road vehicle emissions modeling using light detection and ranging data*. ISSN: 1096-2247
- . Información mensual agregada

10 Para cada instante en el que se estima la emisión del contaminante especificado, se calcula la potencia específica del vehículo requerida (en adelante PEVR), siguiendo la fórmula matemática recogida a continuación:

$$PEVR = (0,278/3,6)v*((0,305/3,6)a + 9,81 \operatorname{sen}(\arctan(r/100))+1,132)+ \\ + (0,0000065/3,6^3)v^3$$

15 El significado y unidades de las distintas variables que aparecen son:

v: velocidad del vehículo, expresada en metros por segundo.

a: aceleración del vehículo expresada en metros por segundo cuadrado (m/s²)

r: pendiente en porcentaje.

PEVR: Potencia Específica del Vehículo Requerida, expresada en kilowatios por

20 tonelada (kw/t).

Las tres variables v, a y r, esta última con ayuda de mapas, se calculan a partir de los datos del dispositivo GPS, por lo que el sistema genérico representado en la figura 1 queda simplificado, no siendo necesarios los dispositivos D1,D2 y D3 (Fig. 1).

25 Con este valor de la PEVR así calculado, se selecciona el intervalo en el que se encuentra dicha magnitud entre los indicados a continuación:

- . Intervalo 1: PEVR menor que -2
- . Intervalo 2: PEVR mayor o igual que -2 y menor que 0
- . Intervalo 3: PEVR mayor o igual que 0 y menor que 1.
- . Intervalo 4: PEVR mayor o igual que 1 y menor que 4.
- 5 . Intervalo 5: PEVR mayor o igual que 4 y menor que 7.
- . Intervalo 6: PEVR mayor o igual que 7 y menor que 10.
- . Intervalo 7: PEVR mayor o igual que 10 y menor que 13.
- . Intervalo 8: PEVR mayor o igual que 13 y menor que 16.
- . Intervalo 9: PEVR mayor o igual que 16 y menor que 19.
- 10 . Intervalo 10: PEVR mayor o igual que 19 y menor que 23
- . Intervalo 11: PEVR mayor o igual que 23 y menor que 28.
- . Intervalo 12: PEVR mayor o igual que 28 y menor que 33.
- . Intervalo 13: PEVR mayor o igual que 33 y menor que 39.
- . Intervalo 14: PEVR mayor o igual que 39 .
- 15 Una vez conocido el intervalo al que pertenece se le asigna el valor de la emisión de CO₂ según los siguientes valores:
 - . Intervalo 1: 1,7
 - . Intervalo 2: 1,5
 - . Intervalo 3: 1,1
 - 20 . Intervalo 4: 2,2
 - . Intervalo 5: 2,9
 - . Intervalo 6: 3,5
 - . Intervalo 7: 4,1
 - . Intervalo 8: 4,6
 - 25 . Intervalo 9: 5,2
 - . Intervalo 10: 5,6

. Intervalo 11: 6,5

. Intervalo 12: 7,7

. Intervalo 13: 9,0

. Intervalo 14: 10,9

- 5 Estando expresadas en gramos por segundo las unidades de las emisiones de CO₂. En este cálculo se ha considerado valor nulo para la aceleración.

La información es almacenada durante el periodo definido para realizar los cálculos agregados (un mes en este ejemplo de aplicación) y tratada posteriormente para su envío al conductor. Así se acumulan todas las emisiones de CO₂ estimadas en el

- 10 periodo indicado.

El resto de los contaminantes se estimarán por procedimientos equivalentes específicos para cada producto.

REIVINDICACIONES

- 1.- Sistema para la ayuda a la conducción de vehículos automóviles basado en la
5 gestión de la información sobre emisiones contaminantes, caracterizado por
comprender los siguientes dispositivos:
- Un dispositivo Motor capaz de recabar periódicamente los valores de los
parámetros de funcionamiento captados por los sensores instalados en el vehículo
tales como: sensor de temperatura de los gases de escape, sensor de consumo
10 instantáneo, sensor de revoluciones del motor, sensor de velocidad, sensor de
aceleración, sensor de la marcha que está siendo utilizada.
 - Un dispositivo Instrumentos constituido por una interfaz hombre-máquina (visual o
auditiva) que recibe y muestra al conductor información en tiempo real, en el
interior del vehículo.
 - 15 - Un dispositivo Diagnosis a Bordo, que lee la información recabada por el
dispositivo Motor y genera señales de alarma cuando los sensores instalados en el
vehículo indiquen un mal funcionamiento del motor y/o cuando las cantidades de
gases contaminantes generados por éste superen un valor umbral previamente
establecido.
 - 20 - Un dispositivo GPS que suministra los valores de las coordenadas geográficas y,
con ayuda de mapas, de la pendiente del terreno del lugar en que se encuentre el
vehículo, así como su velocidad y aceleración.
 - Un dispositivo Comunicación con el Exterior capaz de transmitir en tiempo real los
datos generados por los demás dispositivos, a una Central de Datos remota.
 - 25 - Un dispositivo Emisiones que recibe información procedente de otros dispositivos y
es capaz de cuantificar la cantidad de cada uno de los diferentes contaminantes
emitidos.

- Un dispositivo remoto Central de Datos que recibe en tiempo real los datos procedentes del vehículo y los procesa.

2.- Sistema para la ayuda a la conducción de vehículos automóviles basado en la gestión de la información sobre emisiones contaminantes, según reivindicación 1, caracterizado porque el combustible utilizado en el vehículo puede ser gasolina, gasoleo, biodiesel, bioetanol o biomasa, indistintamente.

3.- Sistema para la ayuda a la conducción de vehículos automóviles basado en la gestión de la información sobre emisiones contaminantes, según reivindicación 1, caracterizado porque el sistema es aplicable indistintamente en vehículos cuyo sistema de propulsión esté formado por motores de combustión interna o motores híbridos.

4.- Procedimiento para la puesta en práctica del sistema de las reivindicaciones anteriores, caracterizado porque mediante un conjunto de dispositivos que sirviéndose de los valores instantáneos de los parámetros de funcionamiento del vehículo, consiste en la obtención del nivel de emisiones contaminantes, de manera que el dispositivo Emisiones utiliza la información suministrada por el dispositivo Motor sobre el valor de consumo instantáneo del vehículo para realizar una valoración de las emisiones de CO₂, NO_x, SO₂, O₃, COV (Compuestos Orgánicos Volátiles), partículas HC, PAH, o cualquier otra,; dicha valoración se mostrará al conductor del vehículo en tiempo real mediante el dispositivo Instrumentos y juntamente con los datos suministrados, con ayuda de mapas, por el dispositivo GPS, y en el momento de la valoración, se enviará también en tiempo real, por medio del dispositivo Comunicación con el Exterior, al dispositivo remoto Central de Datos, donde será procesada convenientemente para su conveniente explotación.

5.- Procedimiento, según reivindicación 4ª, caracterizado porque para realizar una valoración de las emisiones de CO₂, el dispositivo Emisiones utiliza exclusivamente las informaciones de velocidad (V), de aceleración (a) del vehículo y de pendiente (r) del terreno suministrada, con ayuda de mapas, por el dispositivo GPS; con estos datos puede calcularse el valor de la Potencia Específica del Vehículo Estimada mediante la formula matemática siguiente:

$$PEVR = (0,278/3,6)v*((0,305/3,6)a + 9,81 \operatorname{sen} (\operatorname{arc} \tan(r/100))+1,132) + (0,0000065/3,6^3)v^3.$$

10 En la que (v) es velocidad del vehículo en metros por segundo, (a) es su aceleración en metros por segundo al cuadrado, (r) es la pendiente del terreno expresada en porcentaje y (PEVR) es la Potencia Especifica del Vehículo Estimada expresada en kilowatios por tonelada (kw/t).

La valoración de la emisión de CO₂ se realizará siguiendo las etapas i) e ii) que a continuación se indican:

- i) Calculando la PEVR, según se ha indicado anteriormente.
- ii) Determinando el intervalo en el que se encuentra el valor de la PEVR y a partir de éste el valor de la emisión de CO₂ en g/s.

Dicha valoración se mostrará en tiempo real al conductor del vehículo mediante el dispositivo Instrumentos y juntamente con los datos de posición del vehículo y pendiente del terreno suministrados por el dispositivo GPS en el momento de la valoración, se enviará igualmente, por medio del dispositivo Comunicación con el Exterior, en tiempo real, al dispositivo remoto Central de Datos donde será procesada convenientemente para su explotación.

25

6.- Procedimiento, según reivindicación 4ª, caracterizado porque el dispositivo Emisiones utiliza la edad de cada tipo y modelo concreto de vehículo como parámetro

adicional en el procedimiento de calculo de emisiones contaminantes y para la generación de alarmas cuando se sobrepase el umbral de contaminación permitido para vehículos con esa edad.

5 7.- Procedimiento, según reivindicación 4^a, caracterizado porque el dispositivo Emisiones utiliza la clase exacta de combustible empleado en cada tipo y modelo concreto de vehículo como parámetro adicional en el procedimiento de cálculo de emisiones contaminantes y para la generación de alarmas cuando se sobrepase el umbral de contaminación permitido a los vehículos usuarios según el combustible que
10 utilicen.

8.- Procedimiento, según reivindicación 4^a, caracterizado porque el dispositivo Emisiones combina la información referente al calculo de emisiones contaminantes con las coordenadas geográficas y temporales del lugar en que se produjeron,
15 facilitando al agente interesado los llamados “mapas de contaminación” del vehículo.

9.- Procedimiento, según reivindicación 4^a, caracterizado porque el dispositivo Emisiones realiza tanto los cálculos de emisiones instantáneas del vehículo como el cálculo de medias aritméticas o geométricas de valores de emisiones en un periodo
20 temporal, a un régimen determinado del motor, en un rango de velocidades preestablecido o en entornos geográficos concretos, incluyendo entornos urbanos e interurbanos.

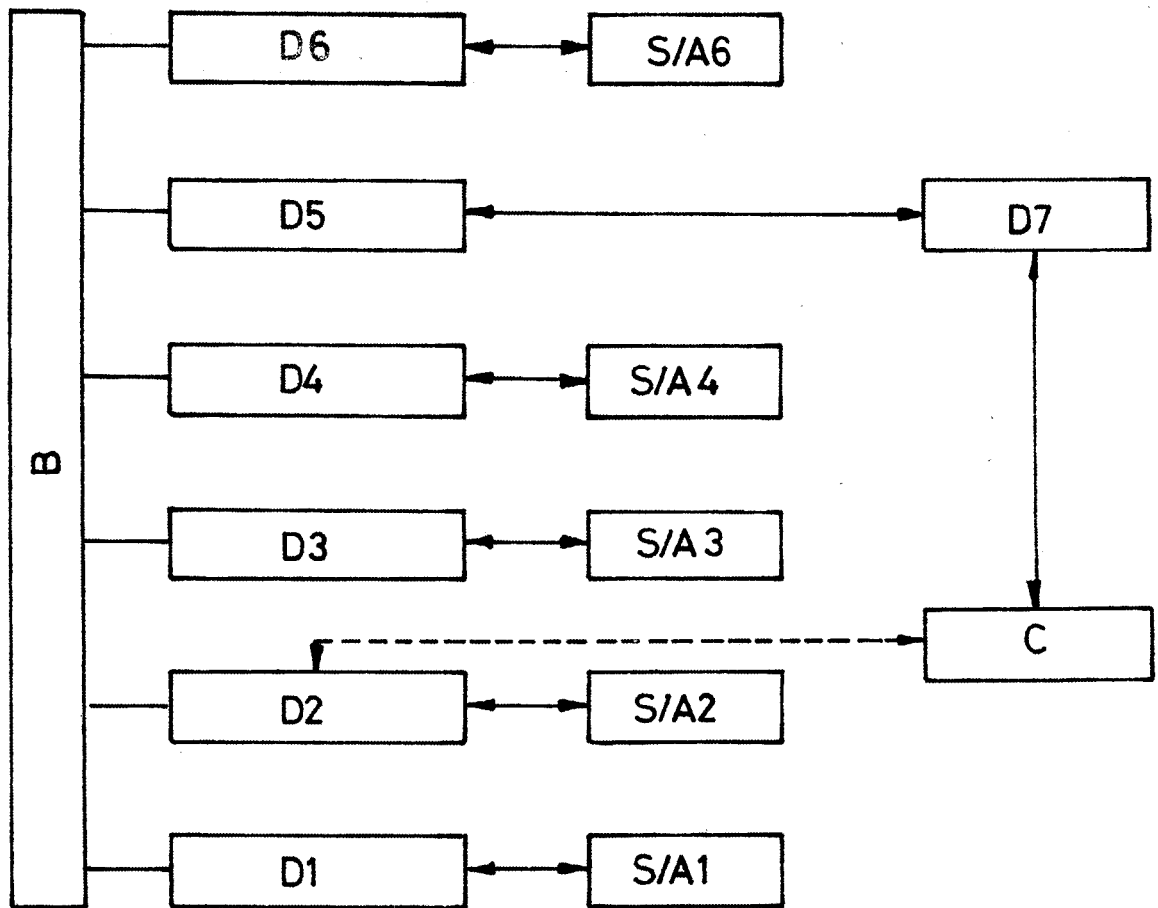


Fig.1



- ②¹ N.º solicitud: 201000662
 ②² Fecha de presentación de la solicitud: 21.05.2010
 ③² Fecha de prioridad:

INFORME SOBRE EL ESTADO DE LA TECNICA

⑤¹ Int. Cl.: **G08B21/12** (2006.01)
G01N33/00 (2006.01)

DOCUMENTOS RELEVANTES

Categoría	⑤ ⁶ Documentos citados	Reivindicaciones afectadas
Y	EP 1811481 A1 (AIRMAX GROUP PLC) 25.07.2007, párrafos [0004-0105]; reivindicación 9.	1-10
Y	US 2008221750 A1 (BARATY MOHAMMAD REZA) 11.09.2008, párrafos [0013-0040].	1-10
A	US 2002072963 A1 (JONGE WIEBREN DE) 13.06.2002, párrafos [0021-0070],[0118],[0119],[0151],[0234],[0338-0392].	1-10
A	US 6370472 B1 (FOSSEEN DWAYNE) 09.04.2002, párrafos [0005-0042].	1-10

Categoría de los documentos citados

X: de particular relevancia
 Y: de particular relevancia combinado con otro/s de la misma categoría
 A: refleja el estado de la técnica

O: referido a divulgación no escrita
 P: publicado entre la fecha de prioridad y la de presentación de la solicitud
 E: documento anterior, pero publicado después de la fecha de presentación de la solicitud

El presente informe ha sido realizado

para todas las reivindicaciones

para las reivindicaciones n.º:

Fecha de realización del informe
08.10.2013

Examinador
A. Casado Fernández

Página
1/5

Documentación mínima buscada (sistema de clasificación seguido de los símbolos de clasificación)

G01N, G08B

Bases de datos electrónicas consultadas durante la búsqueda (nombre de la base de datos y, si es posible, términos de búsqueda utilizados)

INVENES, EPODOC

Fecha de Realización de la Opinión Escrita: 08.10.2013

Declaración

Novedad (Art. 6.1 LP 11/1986)	Reivindicaciones 1-10	SI
	Reivindicaciones	NO
Actividad inventiva (Art. 8.1 LP11/1986)	Reivindicaciones	SI
	Reivindicaciones 1-10	NO

Se considera que la solicitud cumple con el requisito de aplicación industrial. Este requisito fue evaluado durante la fase de examen formal y técnico de la solicitud (Artículo 31.2 Ley 11/1986).

Base de la Opinión.-

La presente opinión se ha realizado sobre la base de la solicitud de patente tal y como se publica.

1. Documentos considerados.-

A continuación se relacionan los documentos pertenecientes al estado de la técnica tomados en consideración para la realización de esta opinión.

Documento	Número Publicación o Identificación	Fecha Publicación
D01	EP 1811481 A1 (AIRMAX GROUP PLC)	25.07.2007
D02	US 2008221750 A1 (BARATY MOHAMMAD REZA)	11.09.2008
D03	US 2002072963 A1 (JONGE WIEBREN DE)	13.06.2002
D04	US 6370472 B1 (FOSSEEN DWAYNE)	09.04.2002

2. Declaración motivada según los artículos 29.6 y 29.7 del Reglamento de ejecución de la Ley 11/1986, de 20 de marzo, de Patentes sobre la novedad y la actividad inventiva; citas y explicaciones en apoyo de esta declaración

El documento D01 se considera el más próximo del estado de la técnica a la invención solicitada.

Reivindicación 1:

Con relación a la reivindicación 1, D01 describe un sistema para la ayuda a la conducción de vehículos automóviles basado en la gestión de la información sobre emisiones contaminantes ([0004]) sin utilizar sensores que efectúen mediciones directas sobre la composición de los gases emitidos por el tubo de escape; está caracterizado porque comprende:

-Un Subsistema Motor compuesto por el dispositivo de leer periódicamente los valores de todos los sensores de funcionamiento que el fabricante del vehículo haya instalado en el mismo ([0005]-[0008], [0022], [0030], [0085]-[0092]), como sensor de temperatura de los gases de escape, sensor de consumo instantáneo, sensor de revoluciones del motor, sensor de velocidad, sensor de la marcha que está siendo utilizada.

-Un Subsistema Instrumentos que muestra información al conductor, compuesto de una interfaz hombre-máquina (visual o auditiva) que transmite al conductor la información deseada en el interior del vehículo ([0105], reivindicación 9).

-Un Subsistema GPS ([0037]) que entrega las coordenadas geográficas, la velocidad la aceleración y la pendiente.

-Un Subsistema de Comunicación con el Exterior que transmite los datos generados por los demás subsistemas, a un Sistema Remoto ([0031], [0105]) y permitiendo la obtención del nivel de contaminación a través de dos mecanismos diferenciados:

-El Subsistema de Emisiones utiliza la información del consumo instantáneo del vehículo suministrado por el Subsistema Motor para realizar una estimación de las emisiones de CO₂, CO, NO_x, SO₂, O₃, COV (Compuestos Orgánicos Volátiles), partículas, HC, PAH o cualquier otra ([0004], [0045]).

Dicha información se mostrará al conductor a través del Subsistema Instrumentos ([0105]) y/o se enviará a una central receptora a través del Subsistema de comunicación con el Exterior ([0064], [0075]), conjuntamente con la posición del vehículo en el momento de la estimación, suministrada por el Subsistema GPS ([0047]).

-El Subsistema de Emisiones utiliza exclusivamente la información de velocidad suministrada por el Subsistema GPS y/o por el sensor de velocidad instalado por el fabricante en el vehículo ([0081]-[0088]) para realizar una estimación de las emisiones de CO₂. Dicha información se muestra al conductor a través del Subsistema Instrumentos y/o enviando dicha información a una central receptora a través del Subsistema de Comunicación con el Exterior, conjuntamente con la posición del vehículo en el momento de la estimación, suministrado por el Subsistema GPS.

Para el cálculo de las emisiones de CO₂ se requiere la velocidad en metros por segundo v ([0081]-[0088]), aceleración en metros por segundo al cuadrado a ([0085]-[0088]) y la pendiente expresada en porcentaje (datos suministrados por el Subsistema GPS).

La principal diferencia entre D01 y la reivindicación 1 es que D01 no especifica que utilice un Subsistema de Diagnóstico a Bordo, que lee la información recabada por el subsistema Motor y genera una señal de alarma.

El efecto técnico de esta diferencia es avisar al usuario sobre el mal funcionamiento del motor o cuando la estimación de gases contaminantes generados por el sistema son superiores al umbral establecido.

El problema técnico objetivo es por tanto cómo avisar al usuario.

El documento D02 describe un sistema que permite controlar el nivel de emisión de un vehículo. En este documento se indica la utilización de una alarma ([0025]) al sobrepasar los límites de emisión establecidos.

Por tanto, se considera que un experto en la materia utilizaría una alarma para avisar al usuario sobre el traspaso del límite en las emisiones de un vehículo tal como indica D02 al sistema implementado en D01 para obtener la reivindicación 1 sin hacer uso de la actividad inventiva.

Por tanto la reivindicación 1 no implica actividad inventiva (Artículo 8 LP.).

Reivindicación 2:

Sistema para la ayuda a la conducción de vehículos automóviles basado en la gestión de la información sobre emisiones contaminantes según la reivindicación 1 caracterizado porque, además, se utilizan datos suministrados por el Subsistema Otros, como acelerómetros instalados en el vehículo ([0085]-[0088]) que midan la aceleración en los tres ejes. Por tanto la reivindicación 2 no implica actividad inventiva (Artículo 8 LP.).

Reivindicaciones 3,4, 6, 8:

Estas reivindicaciones incluyen como características técnicas ligeras variantes constructivas del propio vehículo (combustible, sistema propulsión, edad vehículo) que se consideran dentro del alcance de la práctica habitual seguida por el experto en la materia, especialmente debido a que las ventajas conseguidas se prevén fácilmente (véase a modo ilustrativo D03 párrafos [0066], [0070], [0119], [0733]).

Consecuentemente, el objeto de las reivindicaciones 3, 4, 6 y 8 carecen de actividad inventiva (Artículo 8 LP.).

Reivindicación 5:

Sistema para la ayuda a la conducción de vehículos automóviles basado en la gestión de la información sobre emisiones contaminantes según las reivindicaciones 1 y 2 caracterizado porque la información relativa a emisiones se muestra en tiempo real en el panel de instrumentos propio del vehículo o en un dispositivo adicional ([0025]-[0026], [0031]) Para ello el Subsistema de Emisiones ECU recibe la información del resto de subsistemas, la procesa y envía al Subsistema Instrumentos ECU la información que se comunica en tiempo real al conductor, bien en forma auditiva (a través de mensajes hablados) o visual (mediante un visualizador).

Por tanto la reivindicación 5 no implica actividad inventiva (Artículo 8 LP.).

Reivindicación 7:

Sistema para la ayuda a la conducción de vehículos automóviles basado en la gestión de la información sobre emisiones contaminantes según las reivindicaciones 1 y 2 caracterizado porque la información relativa a emisiones se muestra en tiempo real al agente destinatario. Para ello el Subsistema de Emisiones ECU recibe la información del resto de subsistemas, la procesa y la envía al Subsistema Comunicación Exterior ECU. Esta información se transmite de forma remota y en tiempo real a la central de datos gestionada por el agente destinatario ([0031]).

Por tanto la reivindicación 7 no implica actividad inventiva (Artículo 8 LP.).

Reivindicación 9:

Sistema para la ayuda a la conducción de vehículos automóviles basado en la gestión de la información sobre emisiones contaminantes según las reivindicaciones 1 y 2 caracterizado porque combina la información de estimación de emisiones producidas con las coordenadas geográficas y temporales del lugar en que se produjeron ([0037]-[0040]) facilitando al agente destinatario la llamada "ruta de emisiones" del vehículo.

Por tanto la reivindicación 9 no implica actividad inventiva (Artículo 8 LP.).

Reivindicación 10:

Sistema para la ayuda a la conducción de vehículos automóviles basado en la gestión de la información sobre emisiones contaminantes según las reivindicaciones 1 y 2 caracterizado porque no solamente se realizan estimaciones de emisión instantáneas del vehículo sino que el sistema calcula, además, medias aritméticas o geométricas de estimación de emisiones en un período temporal, a un régimen determinado del motor, en un rango de velocidades concreto, o en entornos geográficos concretos, incluyendo entornos urbanos e interurbanos.

El sistema descrito en el documento D01 permite el registro temporal de la actividad del vehículo.

El cálculo de la media aritmética a partir de unos datos recogidos en el tiempo es una conocida operación aritmética que no se considera que requiera ningún esfuerzo inventivo para un experto en la materia.

Por lo tanto la reivindicación 10 no implica actividad inventiva (Artículo 8 LP.).