

19



OFICINA ESPAÑOLA DE
PATENTES Y MARCAS

ESPAÑA



11 Número de publicación: **2 426 315**

21 Número de solicitud: 201230588

51 Int. Cl.:

F03B 13/20 (2006.01)

12

PATENTE DE INVENCION

B1

22 Fecha de presentación:

20.04.2012

43 Fecha de publicación de la solicitud:

22.10.2013

88 Fecha de publicación diferida del informe sobre el estado de la técnica:

07.11.2013

Fecha de la concesión:

26.08.2014

45 Fecha de publicación de la concesión:

02.09.2014

73 Titular/es:

**UNIVERSIDADE DA CORUÑA (100.0%)
A Maestranza, s/n
15071 A Coruña (A Coruña) ES**

72 Inventor/es:

**FERREIRO GARCIA, Ramón;
BORRAS FORMOSO, Ramón;
DE MIGUEL CATOIRA, Alberto y
ROMERO GOMEZ, Javier**

74 Agente/Representante:

CARVAJAL Y URQUIJO, Isabel

54 Título: **CONVERSOR UNDIMOTRIZ CON TURBOGENERADORES HIDRÁULICOS DE ALTA PRESIÓN.**

57 Resumen:

Conversor undimotriz con turbogeneradores hidráulicos de alta presión, para la producción de energía eléctrica a partir de las olas marinas. Comprende:

- una plataforma (4);
- flotadores sumergidos (1) para la sustentación de la plataforma (4);
- pilares de soporte de la plataforma (3);
- tanque almacén (5) de agua presurizada a una presión de trabajo;
- flotadores semi-sumergidos (2) para la generación del movimiento alternativo por efecto de las olas marinas;
- bombas alternativas (11) accionadas por el movimiento alternativo de los flotadores semi-sumergidos (2) para transferir agua al tanque almacén (5);
- turbina hidráulica (6) a la salida del tanque almacén (5);
- generador eléctrico (7) conectado a la turbina para generar energía eléctrica.

Las bombas alternativas (11) pueden estar por encima del nivel de superficie del mar (10), aspirando agua dulce de un tanque de descarga de la turbina hidráulica (14), o por debajo, aspirando agua de mar.

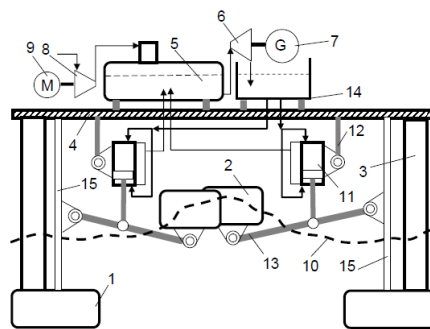


FIG. 3

ES 2 426 315 B1

DESCRIPCIÓN**CONVERSOR UNDIMOTRIZ CON TURBOGENERADORES HIDRÁULICOS DE ALTA PRESIÓN**

SECTOR DE LA TÉCNICA

5 El objeto de la presente invención es la producción de energía eléctrica a partir de la energía de las olas marinas. Consiste en un conjunto de flotadores que transmiten su movimiento alternativo producido por el oleaje a sus respectivas bombas alternativas, las cuales transfieren agua a un tanque almacén presurizado, desde el cual se descarga a una turbina hidráulica acoplada al alternador, generando energía eléctrica.

10

Este invento se halla relacionado con el sector de las energías alternativas y concretamente, las relacionadas con la conversión de energía undimotriz, o energía procedente del oleaje oceánico.

15 ANTECEDENTES DE LA INVENCION

En el estado actual de la técnica aplicada a la producción energía eléctrica mediante energía procedente de las olas oceánicas existe desde hace décadas gran variedad de modelos, dada la sencillez constructiva de estos dispositivos.

20 La energía contenida en las olas depende de la altura y la frecuencia. Por tanto en aguas profundas en las cuales la profundidad sobrepasa la mitad de la longitud de onda, el flujo de energía viene dado como

$$P = \rho \times g^2 \times H_{mo} \times T / (64 \times \pi) \approx 0.5 \times H_{mo} \times T$$

siendo

25 P , el flujo de energía

ρ , la densidad del agua (kg/m^3)

g , la aceleración de la gravedad (m/s^2)

H_{mo} , la altura significativa de la ola (m)

T , es el período de la ola (s).

30

La potencia neta de red viene dada como

$$P = \eta \times 0.5 \times H_{mo} \times T \text{ (kW/m)}$$

donde η es la eficiencia de conversión.

35 Así, en el caso de oleaje oceánico cuya altura significativa de ola sea de 4 m, con una frecuencia de 7 s bajo una eficiencia de conversión del 50%, la energía proporcionada

a red sería aproximadamente $P = \eta \times 0.5 \times H_{mo} \times T \approx 0.5 \times 0.5 \times 4^2 \times 7 = 28 \text{ kW/m}$. Esto supone unos 28 kW por metro longitudinal de ola, equivalente a **2800 kW** por cada 100 metros de longitud de plataforma, lo cual significa una potencia apreciable.

- 5 Entre los documentos de patente de máquinas de conversión de energía undimotriz en energía eléctrica se conoce la solicitud de patente WO2010058047-A1 denominada “Dispositivo de transformación de energía undimotriz en energía eléctrica” consiste en un dispositivo de transformación de energía undimotriz en energía eléctrica caracterizado por estar constituido esencialmente por un campo de boyas que son las
10 que por el movimiento de las olas facilitan a un conjunto de ejes y engranajes esta fuerza que se transforma en movimiento notorio de ejes que impulsan los generadores de energía eléctrica

En el estado actual de la técnica relacionada con la conversión de energía procedente
15 de las olas oceánicas no se conocen dispositivos similares al inventado.

BREVE DESCRIPCIÓN DE LA INVENCION

La presente invención se refiere a un conversor undimotriz con turbogeneradores hidráulicos de alta presión, que comprende:

- 20 - una plataforma de sustentación del equipo de conversión de energía undimotriz;
- una pluralidad de flotadores sumergidos de la plataforma, encargados de la sustentación a flote de la estructura de la plataforma;
- una pluralidad de pilares de soporte de la plataforma, encargados de articular
25 los flotadores sumergidos con la plataforma;
- un tanque almacén de agua presurizada a una presión de trabajo mediante medios de presurización;
- una pluralidad de flotadores semi-sumergidos para la generación del movimiento alternativo por efecto de las olas marinas;
30 - una pluralidad de bombas alternativas accionadas por el movimiento alternativo de los flotadores semi-sumergidos y encargadas de transferir agua al tanque almacén;
- una turbina hidráulica a la salida del tanque almacén;
- un generador eléctrico conectado a la turbina encargado de la generación de
35 energía eléctrica.

Los medios de presurización comprenden preferentemente un compresor de aire impulsado por un motor.

5 Las bombas alternativas son accionadas preferentemente por el movimiento alternativo de los flotadores semi-sumergidos mediante brazos de articulación. El conversor undimotriz puede comprender una pluralidad de columnas para la fijación de dichos brazos de articulación.

10 El conversor undimotriz comprende preferiblemente tantas bombas alternativas como número de flotadores semi-sumergidos, estando cada bomba alternativa accionada por un único flotador semi-sumergido.

15 En una realización preferente el conversor undimotriz comprende un tanque de descarga de la turbina hidráulica encargada de recoger el agua evacuada de la turbina hidráulica, estando las bombas alternativas ubicadas a un nivel superior al nivel de superficie del mar y configuradas para aspirar agua desde el tanque de descarga de la turbina hidráulica para transferirla al tanque almacén. Para esta realización el conversor undimotriz comprende preferiblemente, por cada bomba alternativa, una pieza de sujeción encargada de sujetar la correspondiente bomba alternativa a la
20 plataforma.

En otra realización preferente las bombas alternativas están sumergidas en el mar para aspirar agua de mar y transferirla al tanque almacén. Para esta realización el conversor undimotriz comprende preferiblemente, por cada bomba alternativa, una
25 pieza de sujeción encargada de sujetar la correspondiente bomba alternativa a un flotador sumergido.

DESCRIPCIÓN DE LAS FIGURAS

30 Para iniciar la descripción que se está realizando del conversor undimotriz con turbogeneradores hidráulicos de alta presión, y con objeto de ayudar a una mejor comprensión de las características del invento, se acompaña a la presente memoria descriptiva, como parte integral de la misma, un juego de figuras en el que, con carácter ilustrativo y no limitativo, se representa lo siguiente:

35 Figura 1. Esquema básico de la plataforma dotada de los elementos fundamentales del conversor undimotriz con turbogeneradores hidráulicos de alta presión de circuito abierto.

Figura 2. Vista lateral de la plataforma de conversión de energía undimotriz con turbogeneradores hidráulicos de alta presión mostrando algunos de los componentes fundamentales.

5

Figura 3. Esquema básico de la plataforma dotada de los elementos fundamentales del conversor undimotriz con turbogeneradores hidráulicos de alta presión de circuito cerrado.

10 DESCRIPCIÓN DETALLADA DE LA INVENCION

El conversor undimotriz con turbogeneradores hidráulicos de alta presión objeto de la presente invención está constituido por los siguientes componentes según se muestra en las Figuras 1, 2 y 3:

15 - Flotadores sumergidos (1) de la plataforma, destinados a la sustentación a flote de la estructura de la plataforma (4) que contiene todo el equipo de conversión de energía undimotriz.

- Flotadores semi-sumergidos (2), destinados a generar movimiento alternativo y transmitirlo a las bombas alternativas (11).

20 - Pilares de soporte de la plataforma (3), que articula los flotadores sumergidos (1) con la plataforma (4), en cantidad mínima de cuatro.

- Plataforma (4), responsable de contener todo el equipo de conversión de energía undimotriz.

25 - Tanque almacén (5) de agua presurizada responsable de contener una cantidad de agua a la presión de trabajo mantenida por medio de un compresor de aire controlado.

- Turbina hidráulica (6).

- Generador eléctrico (7).

- Compresor de aire (8).

- Motor eléctrico del compresor (9).

30 - Bombas alternativas (11) en cantidad igual a la de flotadores semi-sumergidos (2), cada una de las cuales accionada por su correspondiente flotador semi-sumergido (2).

- Piezas de sujeción (12) de la bomba alternativa (11).

35 - Brazo de articulación (13) del flotador semi-sumergido (2) con la bomba alternativa (11).

- Tanque de descarga de la turbina hidráulica (14) -solo para la realización de la Figura 3-

- Columna (15) de fijación del brazo de articulación (13).

5 El conversor undimotriz con turbogeneradores hidráulicos de alta presión está equipado con un sistema hidroneumático de presurización a la presión controlada de operación, constituido por un compresor de aire (8) impulsado por el motor (9), responsable de mantener la presión en el tanque (5) almacén de agua presurizada. Con esta instalación se asegura una presión constante a la entrada de la turbina
10 hidráulica (6), y se consigue amortiguamiento del sistema de bombeo de agua constituido por las bombas (11).

La plataforma (4) responsable del soporte del equipo de generación opera a flote fondeada al lecho marino. La flotabilidad es proporcionada por medio de los flotadores
15 sumergidos (1) y los pilares (3) que soportan la plataforma (4). Los pilares (3) son contruidos de forma hueca para facilitar junto con los flotadores sumergidos (1), la fuerza de empuje vertical hacia arriba que le confiere flotabilidad a la estructura del conjunto.

20 El conversor undimotriz con turbogeneradores hidráulicos de alta presión objeto del invento posee dos configuraciones:

1) conversor undimotriz con turbogeneradores hidráulicos de alta presión de circuito abierto mostrado en la Figura 1.

2) conversor undimotriz con turbogeneradores hidráulicos de alta presión de
25 circuito cerrado mostrado en la Figura 3.

En el conversor undimotriz con turbogeneradores hidráulicos de alta presión de circuito abierto mostrado en la Figura 1, las bombas alternativas (11) están sumergidas en el mar y aspiran el agua de mar impulsadas por el movimiento
30 alternativo de los flotadores (2), transfiriendo el agua a la presión de trabajo al tanque almacén (5). El agua contenida en este tanque (5) presurizado por medio de aire alimentado mediante el compresor (8) es descargada a la turbina hidráulica (6) cuya evacuación retorna al mar. Cada pieza de sujeción (12) sujeta cada bomba alternativa (11) con el flotador sumergido (1).

35 En el conversor undimotriz con turbogeneradores hidráulicos de alta presión de circuito cerrado mostrado en la Figura 3, las bombas alternativas (11) están ubicadas

a un nivel superior al nivel de superficie del mar (10) e impulsadas por el movimiento alternativo de los flotadores (2), aspirando el agua dulce desde el tanque de descarga de la turbina hidráulica (14) y transfiriéndola al tanque almacén (5). De este tanque almacén (5) presurizado por medio de aire alimentado mediante el compresor (8) el
5 agua es descargada a la turbina hidráulica (6) cuya evacuación retorna al tanque de descarga (14) para ser nuevamente aspirada por las bombas alternativas (11), repitiendo continuamente el ciclo. En este caso cada pieza de sujeción (12) sujeta cada bomba alternativa (11) con la plataforma (4).

10 El conversor undimotriz con turbogeneradores hidráulicos de alta presión de circuito cerrado mostrado en la Figura 3 presenta las ventajas constructivas de disponer de todos los elementos activos por encima del nivel del mar, que asociada al hecho de operar con agua dulce en circuito cerrado contribuye a alargar el ciclo de vida útil de la planta con un menor coste de mantenimiento.

15 Los flotadores semi-sumergidos (2), al ser accionados por la energía alternativa undimotriz de las olas, transmiten un movimiento alternativo a las bombas alternativas de energía undimotriz (11) por medio de los brazos (13). Estas bombas (11), transfieren agua dulce a alta presión hasta el tanque (5), donde es almacenada a la
20 presión de trabajo. En el tanque (5) se mantiene la presión constante por medio de un compresor de aire (8) accionado por el motor eléctrico (9). El agua presurizada contenida en el tanque (5) hidroneumático es descargada de modo continuo a la turbina hidráulica (6), desarrollando trabajo mecánico de rotación que es transferido al generador eléctrico, convirtiendo la energía mecánica en energía eléctrica.

25

REIVINDICACIONES

1. Conversor undimotriz con turbogeneradores hidráulicos de alta presión, caracterizado por que comprende:

5 - una plataforma (4) de sustentación del equipo de conversión de energía undimotriz;

 - una pluralidad de flotadores sumergidos (1) de la plataforma, encargados de la sustentación a flote de la estructura de la plataforma (4);

 - una pluralidad de pilares de soporte de la plataforma (3), encargados de articular los flotadores sumergidos (1) con la plataforma (4);

10 - un tanque almacén (5) de agua presurizada a una presión de trabajo mediante medios de presurización;

 - una pluralidad de flotadores semi-sumergidos (2) para la generación del movimiento alternativo por efecto de las olas marinas;

15 - una pluralidad de bombas alternativas (11) accionadas por el movimiento alternativo de los flotadores semi-sumergidos (2) y encargadas de transferir agua al tanque almacén (5);

 - una turbina hidráulica (6) a la salida del tanque almacén (5);

 - un generador eléctrico (7) conectado a la turbina encargado de la generación de energía eléctrica.

20

2. Conversor undimotriz según la reivindicación 1, caracterizado por que los medios de presurización comprenden un compresor de aire (8) impulsado por un motor (9).

25 3. Conversor undimotriz según cualquiera de las reivindicaciones anteriores, caracterizado por que las bombas alternativas (11) son accionadas por el movimiento alternativo de los flotadores semi-sumergidos (2) mediante brazos de articulación (13).

30 4. Conversor undimotriz según la reivindicación anterior, caracterizado por que comprende una pluralidad de columnas (15) para la fijación de los brazos de articulación (13).

35 5. Conversor undimotriz según cualquiera de las reivindicaciones anteriores, caracterizado por que comprende tantas bombas alternativas (11) como número de flotadores semi-sumergidos (2), estando cada bomba alternativa (11) accionada por un único flotador semi-sumergido (2).

6. Conversor undimotriz según cualquiera de las reivindicaciones anteriores, caracterizado por que comprende un tanque de descarga de la turbina hidráulica (14) encargada de recoger el agua evacuada de la turbina hidráulica (6);
y por que las bombas alternativas (11) están ubicadas a un nivel superior al nivel de superficie del mar (10) y configuradas para aspirar agua desde el tanque de descarga de la turbina hidráulica (14) para transferirla al tanque almacén (5).

7. Conversor undimotriz según la reivindicación anterior, caracterizado por que comprende, por cada bomba alternativa, una pieza de sujeción (12) encargada de sujetar la correspondiente bomba alternativa (11) a la plataforma (4).

8. Conversor undimotriz según cualquiera de las reivindicaciones 1 a 5, caracterizado por que las bombas alternativas (11) están sumergidas en el mar para aspirar agua de mar y transferirla al tanque almacén (5).

9. Conversor undimotriz según la reivindicación anterior, caracterizado por que comprende, por cada bomba alternativa, una pieza de sujeción (12) encargada de sujetar la correspondiente bomba alternativa (11) a un flotador sumergido (1).

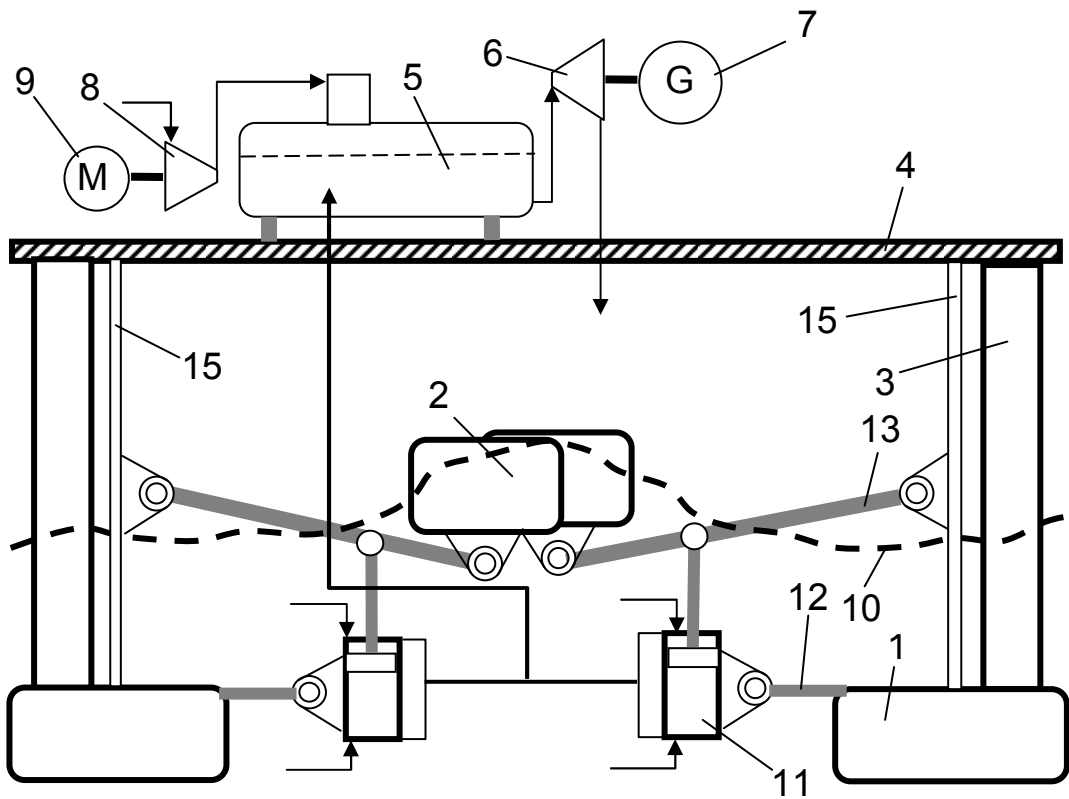


FIG. 1

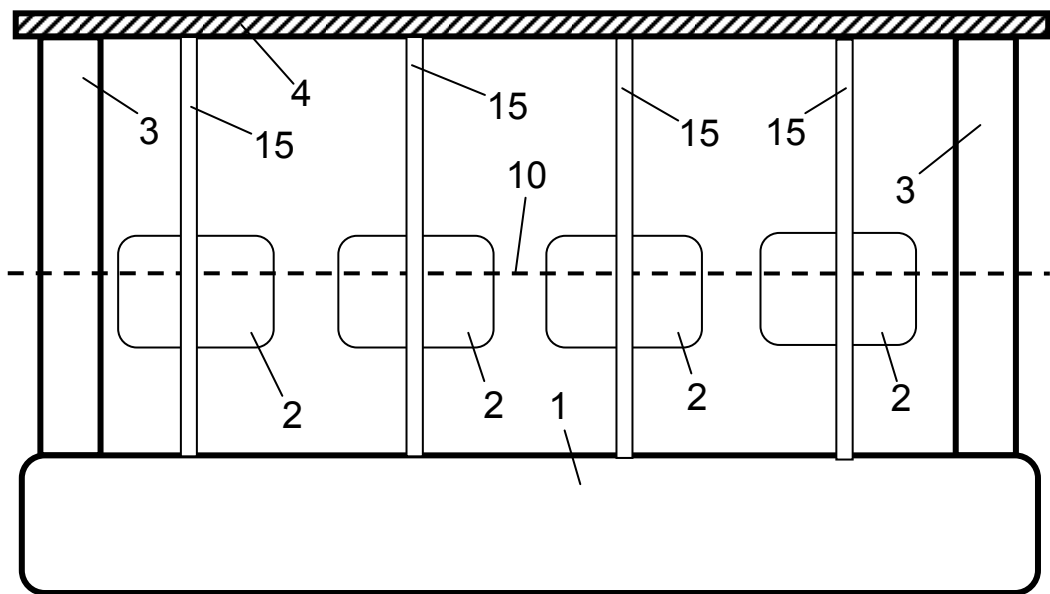


FIG. 2

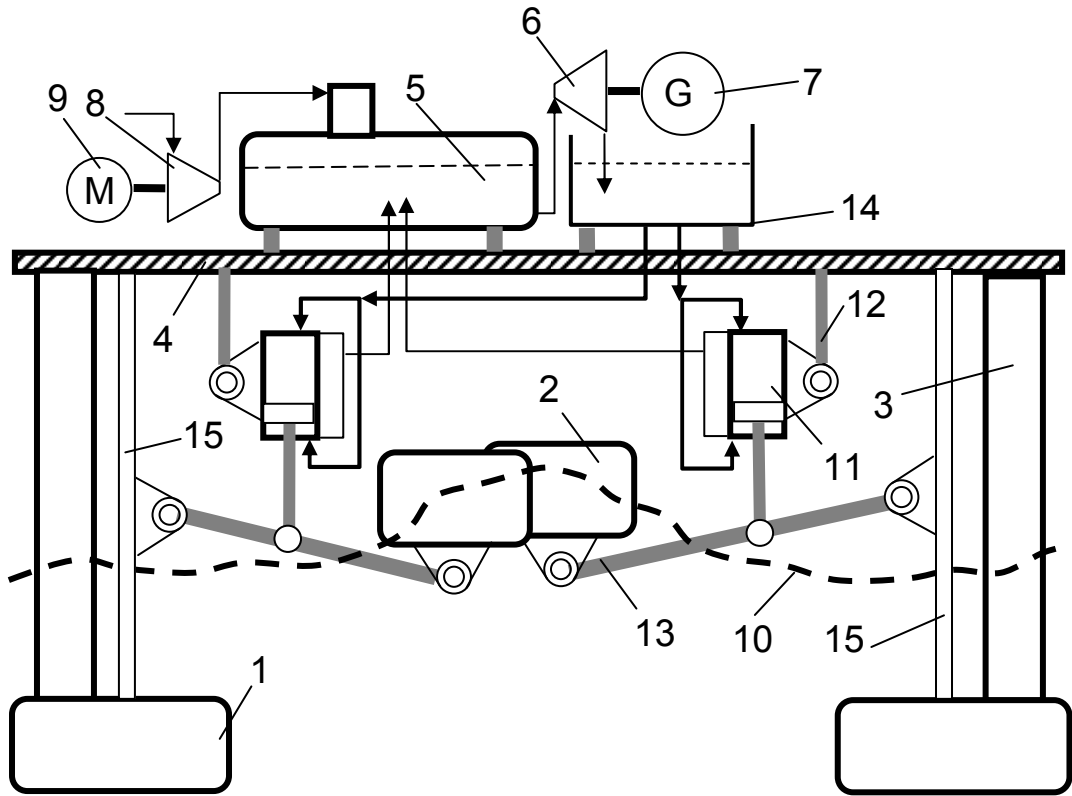


FIG. 3



- ②① N.º solicitud: 201230588
②② Fecha de presentación de la solicitud: 20.04.2012
③② Fecha de prioridad:

INFORME SOBRE EL ESTADO DE LA TECNICA

⑤① Int. Cl.: **F03B13/20** (2006.01)

DOCUMENTOS RELEVANTES

Categoría	⑤⑥ Documentos citados	Reivindicaciones afectadas
X	WO 2010076617 A2 (DEHLSSEN ASSOCIATES L L C et al.) 08.07.2010, resumen; página 5, líneas 12-13; página 14, línea 34 – página 17, línea 31; página 19, línea 27 – página 20, línea 3; página 20, línea 22 – página 21, línea 3; figuras 11,12,12a,12b,16,17,22,23,36,39.	1-9
X	WO 2008094046 A1 (SVELUND ERNST JOHNNY) 07.08.2008, resumen; páginas 1,2,4,5,7,10; figuras 1,2.	1-4,6,7
X	WO 2011162817 A1 (CUNNINGHAM BRIAN T et al.) 29.12.2011, resumen; párrafos 33,52,54,55,57,58; figuras 1b,1c.	1,3-7
X	US 4282712 A (COMYNS-CARR CECIL A et al.) 11.08.1981, resumen; columna 1, línea 61 – columna 2, línea 2; columna 2, línea 40 – columna 3, línea 26; columna 4, líneas 1-32; columna 8, líneas 19-23; figuras.	1,6-9

Categoría de los documentos citados

X: de particular relevancia
Y: de particular relevancia combinado con otro/s de la misma categoría
A: refleja el estado de la técnica

O: referido a divulgación no escrita
P: publicado entre la fecha de prioridad y la de presentación de la solicitud
E: documento anterior, pero publicado después de la fecha de presentación de la solicitud

El presente informe ha sido realizado

para todas las reivindicaciones

para las reivindicaciones nº:

Fecha de realización del informe
24.10.2013

Examinador
P. del Castillo Penabad

Página
1/4

Documentación mínima buscada (sistema de clasificación seguido de los símbolos de clasificación)

F03B

Bases de datos electrónicas consultadas durante la búsqueda (nombre de la base de datos y, si es posible, términos de búsqueda utilizados)

INVENES, EPODOC

Fecha de Realización de la Opinión Escrita: 24.10.2013

Declaración

Novedad (Art. 6.1 LP 11/1986)	Reivindicaciones 1-9	SI
	Reivindicaciones	NO
Actividad inventiva (Art. 8.1 LP11/1986)	Reivindicaciones	SI
	Reivindicaciones 1-9	NO

Se considera que la solicitud cumple con el requisito de aplicación industrial. Este requisito fue evaluado durante la fase de examen formal y técnico de la solicitud (Artículo 31.2 Ley 11/1986).

Base de la Opinión.-

La presente opinión se ha realizado sobre la base de la solicitud de patente tal y como se publica.

1. Documentos considerados.-

A continuación se relacionan los documentos pertenecientes al estado de la técnica tomados en consideración para la realización de esta opinión.

Documento	Número Publicación o Identificación	Fecha Publicación
D01	WO 2010076617 A2 (DEHLSSEN ASSOCIATES L L C et al.)	08.07.2010

2. Declaración motivada según los artículos 29.6 y 29.7 del Reglamento de ejecución de la Ley 11/1986, de 20 de marzo, de Patentes sobre la novedad y la actividad inventiva; citas y explicaciones en apoyo de esta declaración

Se considera que el documento D01 WO2010076617 es, del estado de la técnica, el más próximo al objeto reivindicado.

Este documento D01 (las referencias se refieren a D01) describe (resumen; página 5 líneas 12-13, página 14 línea 34- página 17 línea 31, página 19 línea 27- página 20 línea 3, página 20 línea22- página 21 línea 3; figuras 11, 12, 12a, 12b, 16, 17, 22, 23, 36, 39) un convertidor undimotriz con turbogeneradores hidráulicos que comprende:

- Una plataforma de sustentación (33, 34 y una plataforma de producción de energía con su flotador (página 17 líneas 28-30)
- Un tanque almacén de agua presurizada (44) mediante medios de presurización (un gas comprimido)
- Una pluralidad de flotadores semi-sumergidos (48, 30) para generación del movimiento alternativo por efecto de las olas marinas
- Una pluralidad de bombas alternativas (42) accionadas por el movimiento alternativo de los flotadores semi-sumergidos (48) gracias a unos brazos articulados(31) y encargadas de transferir agua al tanque almacén (44)
- Una turbina hidráulica (45) a la salida del tanque almacén (44)
- Un generador eléctrico conectado a la turbina (45) encargado de la generación de energía eléctrica

El documento D01 divulga la posibilidad de que el circuito hidráulico sea abierto utilizando el agua de mar o cerrado.

Las únicas diferencias entre la reivindicación 1 de la solicitud y D01 consisten en que la plataforma que se articula con los flotadores semi-sumergidos y la que sustenta el equipo de conversión de energía es la misma, en lugar de ser dos plataformas separadas como en D01, y que en la solicitud los flotadores de la plataforma están sumergidos. Estas características carecen de actividad inventiva puesto que se consideran opciones de diseño conocidas en el sector técnico, tanto utilizar una o varias plataformas como el hecho de que los flotadores de la plataforma estén sumergidos o semi-sumergidos y que, por tanto el experto en la materia implementaría sin hacer uso de actividad inventiva.

A la vista del documento D01, el resto de reivindicaciones son cuestiones prácticas, las cuales son conocidas previamente del documento citado o son obvias para un experto en la materia, por lo que carecen de actividad inventiva.

Por todo lo anterior las reivindicaciones 1-9 de la solicitud son nuevas pero carecen de actividad inventiva según los artículos 6 y 8 de la Ley 11/86 de Patentes.