

19



OFICINA ESPAÑOLA DE
PATENTES Y MARCAS

ESPAÑA



11 Número de publicación: **2 424 818**

21 Número de solicitud: 201230512

51 Int. Cl.:

F25B 21/00 (2006.01)

12

PATENTE DE INVENCION

B1

22 Fecha de presentación:

03.04.2012

43 Fecha de publicación de la solicitud:

08.10.2013

88 Fecha de publicación diferida del informe sobre el estado de la técnica:

14.11.2013

Fecha de la concesión:

29.08.2014

45 Fecha de publicación de la concesión:

05.09.2014

73 Titular/es:

**UNIVERSIDADE DA CORUÑA (100.0%)
A Maestranza, s/n
15071 A Coruña (A Coruña) ES**

72 Inventor/es:

**FERREIRO GARCIA, Ramón;
CARBIA CARRIL, José y
ROMERO GOMEZ, Javier**

74 Agente/Representante:

CARVAJAL Y URQUIJO, Isabel

54 Título: **BOMBA DE CALOR/REFRIGERADOR MAGNETOCALÓRICO ALTERNATIVO DE ACCIONAMIENTO COMPENSADO POR RESTITUCIÓN AJUSTABLE DE FUERZAS.**

57 Resumen:

Bomba de calor/refrigerador magnetocalórico alternativo de accionamiento compensado por restitución ajustable de fuerzas, para la producción de calor/frío por medio del principio magnetocalórico, el cual se basa en el efecto provocado por un campo magnético sobre ciertos materiales que ostentan la propiedad de experimentar una variación de la entropía magnética, así como su temperatura asociada, al variar el campo magnético. Se caracteriza por la compensación del trabajo necesario para el desplazamiento del regenerador activo móvil, mediante campos magnéticos pasivos, permitiendo la reducción de trabajo aportado a la máquina térmica para desplazar el regenerador activo y el consiguiente incremento del rendimiento, así como la atenuación de la disminución del rendimiento con el aumento de la fuerza del campo magnético para un determinado rango de temperaturas.

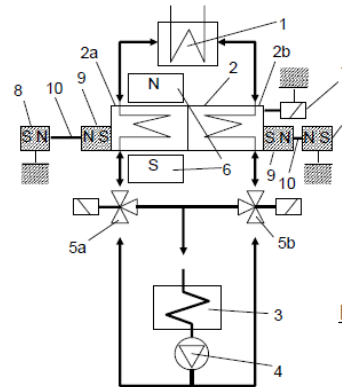


FIG. 1

ES 2 424 818 B1

DESCRIPCIÓN

Bomba de calor/refrigerador magnetocalórico alternativo de accionamiento compensado por restitución ajustable de fuerzas

5

OBJETO DE LA INVENCION

El objeto de la presente invención es la producción de calor/frío por medio del principio magnetocalórico, el cual se basa en el efecto provocado por un campo magnético sobre los materiales que ostentan la propiedad de variar la entropía magnética, así como su temperatura, al variar el campo magnético. El invento se caracteriza por la compensación del trabajo de desplazamiento alternativo del regenerador activo móvil de doble efecto por restitución mediante campos magnéticos pasivos ajustables. Con esta innovación se contribuye a la reducción de trabajo aportado al refrigerador y el consiguiente incremento del rendimiento (COP, "Coefficient Of Performance"), así como a atenuar la disminución del rendimiento con el aumento de la fuerza del campo magnético para un determinado rango de temperaturas.

10

15

SECTOR DE LA TÉCNICA

Este invento se halla relacionado con la tecnología de la refrigeración incluyendo climatización, aire acondicionado, refrigeración industrial, refrigeración comercial y la criogenia.

20

ANTECEDENTES DE LA INVENCION

Desde que Brown GV. en la patente US4069028 presentó el primer refrigerador magnético a temperatura ambiente, los investigadores de todo el mundo comenzaron a desarrollar sus propios prototipos. Entre los más representativos y excepcionales se presenta en la patente US4107935, introduciendo el principio del regenerador magnético activo en un ciclo Stirling magnético rotativo, y en el documento de patente WO9940378-A1.

25

En la patente US4069028 el refrigerador magnético a temperatura ambiente opera mediante campos magnéticos generados por electroimanes refrigerados por helio líquido alcanzando 7 Teslas. El principio de funcionamiento está basado en el ciclo Stirling magnético mediante un movimiento alternativo lineal del material magnetocalórico.

30

La patente US6668560 introdujo la viabilidad del uso de imanes permanentes para generar el campo magnetocalórico a temperatura ambiente. El material magnetocalórico es introducido en una rueda giratoria y los imanes permanecen estáticos.

35

Se puede resumir que en el estado actual de la técnica aplicada a la producción de calor/frío por efecto magnetocalórico se pueden encontrar dos familias de máquinas:

- a) Máquinas cuyo campo magnético es generado mediante electroimanes.
- b) Máquinas cuyo campo magnético es generado mediante imanes permanentes.

40

Entre las máquinas de efecto magnetocalórico de imanes permanentes se conocen varios modelos en los que el regenerador se halla fijo a la estructura de la máquina mientras que los imanes generadores del campo magnético se mueven accionados por un mecanismo motriz con movimiento de rotación o alternativo.

45

En el estado actual de la técnica relacionada con la producción de calor/frío, no son conocidas las máquinas de calor/frío de efecto magnetocalórico de imanes permanentes con regenerador móvil de doble efecto e imanes fijos, ni de movimiento alternativo del regenerador con accionamiento compensado por restitución ajustable en función de la fuerza del campo magnético aplicado. La restitución de fuerzas de accionamiento permite incrementar el rendimiento (COP) de la máquina térmica.

50

BREVE DESCRIPCIÓN DE LA INVENCION

La presente invención se refiere a una bomba de calor/refrigerador magnetocalórico alternativo de accionamiento compensado por restitución ajustable de fuerzas, que comprende:

55

- un regenerador activo móvil, con una primera fase y una segunda fase, cada una de las cuales contiene material magnetocalórico;

- imanes permanentes del campo magnético magnetocalórico;

- un mecanismo de desplazamiento alternativo encargado de desplazar el regenerador en dos posiciones:

60

- en un primer semiciclo a una primera posición en la que los imanes permanentes generan un campo magnético en la primera fase del regenerador;

- en un segundo semiciclo a una segunda posición en la que los imanes permanentes generan un campo magnético en la segunda fase del regenerador;

- un circuito de transferencia de calor con un intercambiador de calor del foco caliente, un intercambiador de calor del foco frío, una bomba de circulación y válvulas, estando dicho circuito encargado, mediante la activación conveniente de las válvulas, para:

65

• en un primer semiciclo, dirigir un fluido de transferencia de calor hacia la primera fase del regenerador para absorber el calor generando por el material magnetocalórico, ceder al ambiente el calor absorbido en el intercambiador de calor del foco caliente, retornar el fluido a través de la segunda fase del regenerador para enfriarlo y dirigir el fluido enfriado hacia el intercambiador de calor del foco frío;

• en un segundo semiciclo, dirigir el fluido de transferencia de calor hacia la segunda fase del regenerador para absorber el calor generando por el material magnetocalórico, ceder al ambiente el calor absorbido en el intercambiador de calor del foco caliente, retornar el fluido a través de la primera fase del regenerador para enfriarlo y dirigir el fluido enfriado hacia el intercambiador de calor del foco frío;

- un mecanismo de compensación de las fuerzas de desplazamiento encargado de restituir las fuerzas ejercidas por el mecanismo de desplazamiento alternativo.

El mecanismo de compensación de las fuerzas de desplazamiento puede ser implementado por distintos medios: resortes, cilindros neumáticos de doble efecto o imanes permanentes.

En una realización preferente el mecanismo de compensación de las fuerzas de desplazamiento por restitución mediante campos magnéticos permanentes comprende:

- soporte móvil unido al regenerador y accionado por el mecanismo de desplazamiento alternativo;
- imanes permanentes fijos a un bastidor;
- imanes permanentes fijos al soporte;
- barra guía unida al soporte;
- núcleo conductor del campo magnético magnetocalórico.

El material magnetocalórico contenido en el regenerador es seleccionado preferentemente de forma que la temperatura a la cual el efecto magnetocalórico se manifiesta con la máxima intensidad es diferente en cada fase y distribuida uniformemente dentro del rango de operación del regenerador para conseguir un rango de funcionamiento térmico elevado y equivalente al efecto de la adición de las etapas regenerativas parciales. El regenerador activo tiene una disposición del material magnetocalórico constituido por varias etapas regenerativas aguas abajo, cada una de las cuales conteniendo un material magnetocalórico cuya temperatura de Curie, o temperatura a la cual el efecto magnetocalórico se manifiesta con su máxima intensidad es diferente en cada etapa regenerativa y distribuida uniformemente dentro del rango de operación del regenerador activo. De esta manera se consigue un rango de funcionamiento térmico elevado y equivalente al efecto de la adición de las etapas parciales.

El mecanismo de desplazamiento alternativo puede implementarse mediante un actuador electromagnético.

Las válvulas del circuito de transferencia de calor son preferentemente servo-válvulas de dos posiciones y tres vías.

DESCRIPCIÓN DE LAS FIGURAS

Con objeto de ayudar a una mejor comprensión de las características de la presente invención, se acompaña a la presente memoria descriptiva, como parte integral de la misma, un conjunto de figuras en el que, con carácter ilustrativo y no limitativo, se representa lo siguiente:

Figura 1. Ciclo esquema básico de bomba de calor/refrigerador magnetocalórico mostrando los componentes fundamentales.

Figura 2. Esquema básico de funcionamiento de la bomba de calor/refrigerador magnetocalórico durante el primer semiciclo.

Figura 3. Esquema básico de funcionamiento de la bomba de calor/refrigerador magnetocalórico durante el segundo semiciclo.

Figura 4. Mecanismo de accionamiento del regenerador activo de doble efecto y compensación de fuerzas magnéticas por restitución ajustable.

DESCRIPCIÓN DETALLADA DE LA INVENCION

La máquina térmica objeto de la presente invención está constituida por los siguientes componentes según se muestra en la **Figura 1 y 4**, que representan respectivamente un ciclo esquema básico de bomba de calor/refrigerador magnetocalórico y un mecanismo de accionamiento del regenerador activo de doble efecto y compensación de fuerzas magnéticas por restitución ajustable:

- Intercambiador de calor foco caliente (1).
- Regenerador activo móvil de doble efecto (2), con una primera fase (2a) y una segunda fase (2b).
- Intercambiador de calor foco frío (3).
- Bomba de circulación (4).
- Servoválvula de tres vías dos posiciones (5a) activa (abierta) durante el primer semiciclo.

- Servoválvula de tres vías dos posiciones (5b) activa (abierta) durante el segundo semiciclo.
- Imanes permanentes del campo magnético magnetocalórico (6).
- Actuador electromagnético de desplazamiento alternativo del regenerador activo (7) fijo al bastidor.
- Imanes permanentes (8) de compensación de fuerzas magnéticas fijos al bastidor (13).
- Imanes permanentes (9) de compensación de fuerzas magnéticas fijos a la estructura del regenerador activo móvil por medio del soporte (11).
- Barra guía (10) unida al soporte (11).
- Soporte móvil (11) del mecanismo de compensación de fuerzas unido al regenerador activo (2) accionado por el actuador (7).
- Núcleo conductor del campo magnético magnetocalórico (12).
- Bastidor (13).

El regenerador activo móvil de doble efecto (2) está constituido por una serie de etapas regenerativas que se caracterizan por su disposición y por utilizar diferentes materiales magnetocalóricos disponibles en la industria y cuyas temperaturas Curie son diferentes para proporcionar eficiencia térmica en un rango amplio de actuación. El regenerador activo de doble efecto está sometido durante la fase de operación a un movimiento alternativo cíclico generado por el actuador (7). Durante el primer semiciclo, la primera fase del regenerador (2a) se somete a la acción de un campo magnético generado por los imanes permanentes (6) y lo evade de este campo durante el siguiente semiciclo. Durante el segundo semiciclo, la segunda fase del regenerador (2b) se somete a la acción de un campo magnético generado por los imanes permanentes (6) y lo evade de este campo durante el siguiente semiciclo.

Este regenerador activo móvil de doble efecto está caracterizado por el tipo de material magnetocalórico contenido en el regenerador activo, el cual está constituido por varias etapas regenerativas aguas abajo, cada una de las cuales contiene un material magnetocalórico cuya temperatura Curie, o temperatura a la cual el efecto magnetocalórico se manifiesta con la máxima intensidad, es diferente en cada etapa regenerativa y distribuida uniformemente dentro del rango de operación del regenerador activo para conseguir un rango de funcionamiento térmico amplio y equivalente al efecto de la adición de las etapas regenerativas parciales.

El movimiento cíclico alternativo del regenerador está provocado por un mecanismo de desplazamiento alternativo (7) controlado de modo automático (solenoides o cilindro eléctrico neumático o hidráulico), dependiendo de la fuerza demandada para el desplazamiento del regenerador activo en su movimiento alternativo de entrada y salida del campo magnético.

Para introducir y extraer el regenerador activo del campo magnético mediante el actuador (7) es necesario realizar trabajo que hay que aportar desde el exterior. El mecanismo de compensación de estas fuerzas tiene la misión de restituir las fuerzas ejercidas por el mecanismo de desplazamiento alternativo (7). Este mecanismo de compensación de fuerzas, para que ostente la capacidad de restituir las fuerzas ejercidas por el mecanismo de desplazamiento alternativo (7), tiene que ser pasivo (no absorbe energía externa). Este mecanismo de compensación de fuerzas pasivo puede ser opcionalmente implementado por medio de dos resortes, cilindros neumáticos de doble efecto, o imanes permanentes.

Una realización preferente de bomba de calor/refrigerador magnetocalórico alternativo de accionamiento compensado por restitución ajustable de fuerzas, se presenta en las **Figuras 2 y 3**, en las cuales se muestran las dos formas de operación, una para cada semiciclo. Durante el primer semiciclo de operación según la Figura 2, la parte izquierda del regenerador activo (2) está sometido a la acción de un campo magnético generado por los imanes permanentes (6). Como consecuencia de este campo, el material contenido en esta parte del regenerador experimenta el efecto magnetocalórico. Los momentos magnéticos del material tienden a alinearse produciéndose una disminución de la entropía magnética y un aumento de temperatura del material generando calor. Mediante la bomba de circulación (4) se bombea un fluido de transferencia de calor (agua glicolada), a través de la servo-válvula (5a) activada durante el primer semiciclo, para absorber el calor generando por el material magnetocalórico a la vez que es enfriado. El calor absorbido del material magnetocalórico es cedido al ambiente en el intercambiador de calor del foco caliente (1). Una vez cedido el calor al ambiente el fluido de transferencia de calor (agua glicolada) es retornado a través de la parte derecha del regenerador activo. Al entrar en contacto con el material magnetocalórico, cuya temperatura ha disminuido como consecuencia de ser retirado en el anterior semiciclo de la presencia del campo magnético, el fluido de transferencia de calor es enfriado.

El fluido de transferencia de calor enfriado pasa a través de la válvula de dos posiciones y tres vías (5b) hacia el intercambiador de calor del foco frío (3). Una vez finalizado el tiempo del primer semiciclo, cambian simultáneamente de posición las válvulas (5a) y (5b) a la vez que se desplaza el regenerador activo móvil de doble efecto (2) dentro del campo magnético, invirtiendo de esta manera el fluido refrigerante en circulación su dirección del flujo según se muestra en la Figura 3. Completando así el ciclo de trabajo, proceso que se repite durante todo el tiempo de operación de la máquina.

La opción preferente para compensar este trabajo de desplazamiento del regenerador activo móvil de doble efecto (2) sometido a las fuerzas del campo magnetocalórico consiste en implementar un mecanismo de compensación de las fuerzas de desplazamiento por restitución mediante campos magnéticos permanentes, que comprende los elementos:

- Imanes permanentes (8) de compensación de fuerzas magnéticas fijos al bastidor (13).
- Imanes permanentes (9) de compensación de fuerzas magnéticas fijos a la estructura del regenerador activo móvil de doble efecto por medio del soporte (11).
- Barra guía (10) unida al soporte (11).
- Soporte móvil (11) del mecanismo de compensación de fuerzas unido al regenerador activo (2) accionado por el actuador (7).
- Núcleo conductor del campo magnético magnetocalórico (12).

5

10

Con este mecanismo de compensación de fuerzas de actuación por restitución ajustable se consigue desplazar el regenerador activo dentro del campo magnético con un menor trabajo exterior aportado por el actuador (7) aumentando así el rendimiento (COP) de la máquina.

REIVINDICACIONES

1. Bomba de calor/refrigerador magnetocalórico alternativo de accionamiento compensado por restitución ajustable de fuerzas, **caracterizada por que** comprende:
- 5 - un regenerador (2) activo móvil, con una primera fase (2a) y una segunda fase (2b), cada una de las cuales contiene material magnetocalórico;
- imanes permanentes (6) del campo magnético magnetocalórico;
- un mecanismo de desplazamiento alternativo (7) encargado de desplazar el regenerador (2) a las dos
- 10 posiciones:
- en un primer semiciclo, a una primera posición en la que los imanes permanentes (6) generan un campo magnético en la primera fase (2a) del regenerador;
- en un segundo semiciclo, a una segunda posición en la que los imanes permanentes (6) generan un campo magnético en la segunda fase (2b) del regenerador;
- 15 - un circuito de transferencia de calor con un intercambiador de calor del foco caliente (1), un intercambiador de calor del foco frío (3), una bomba de circulación (4) y válvulas (5a, 5b), estando dicho circuito encargado, mediante la activación conveniente de las válvulas, para:
- en un primer semiciclo, dirigir un fluido de transferencia de calor hacia la primera fase (2a) del regenerador para absorber el calor generando por el material magnetocalórico, ceder al ambiente el calor absorbido en el intercambiador de calor del foco caliente (1), retornar el fluido a través de la segunda fase (2b) del regenerador para enfriarlo y dirigir el fluido enfriado hacia el intercambiador de calor del foco frío (3);
- 20 • en un segundo semiciclo, dirigir el fluido de transferencia de calor hacia la segunda fase (2b) del regenerador para absorber el calor generando por el material magnetocalórico, ceder al ambiente el calor absorbido en el intercambiador de calor del foco caliente (1), retornar el fluido a través de la primera fase (2a) del regenerador para enfriarlo y dirigir el fluido enfriado hacia el intercambiador de calor del foco frío (3);
- 25 - un mecanismo de compensación de las fuerzas de desplazamiento encargado de restituir las fuerzas ejercidas por el mecanismo de desplazamiento alternativo (7).
2. Bomba según la reivindicación 1, **caracterizada por que** el mecanismo de compensación de las fuerzas de desplazamiento es implementado por medio de resortes.
- 30 3. Bomba según la reivindicación 1, **caracterizada por que** el mecanismo de compensación de las fuerzas de desplazamiento es implementado por medio de cilindros neumáticos de doble efecto.
- 35 4. Bomba según la reivindicación 1, **caracterizada por que** el mecanismo de compensación de las fuerzas de desplazamiento es implementado por medio de imanes permanentes (8,9).
- 40 5. Bomba según la reivindicación 4, **caracterizada por que** el mecanismo de compensación de las fuerzas de desplazamiento por restitución mediante campos magnéticos permanentes comprende:
- soporte móvil (11) unido al regenerador (2) y accionado por el mecanismo de desplazamiento alternativo (7);
- imanes permanentes (8) fijos a un bastidor (13);
- imanes permanentes (9) fijos al soporte (11);
- barra guía (10) unida al soporte (11);
- núcleo conductor del campo magnético magnetocalórico (12).
- 45 6. Bomba según cualquiera de las reivindicaciones anteriores, **caracterizada por que** el regenerador activo (2) tiene una disposición del material magnetocalórico constituido por varias etapas regenerativas aguas abajo, cada una de las cuales conteniendo un material magnetocalórico cuya temperatura de Curie o temperatura a la cual el efecto magnetocalórico se manifiesta con su máxima intensidad es diferente en cada etapa regenerativa y distribuida uniformemente dentro del rango de operación del regenerador activo.
- 50 7. Bomba según cualquiera de las reivindicaciones anteriores, **caracterizada por que** el mecanismo de desplazamiento alternativo (7) comprende un actuador electromagnético.
- 55 8. Bomba según cualquiera de las reivindicaciones anteriores, **caracterizada por que** las válvulas del circuito de transferencia de calor son servo-válvulas de dos posiciones y tres vías.

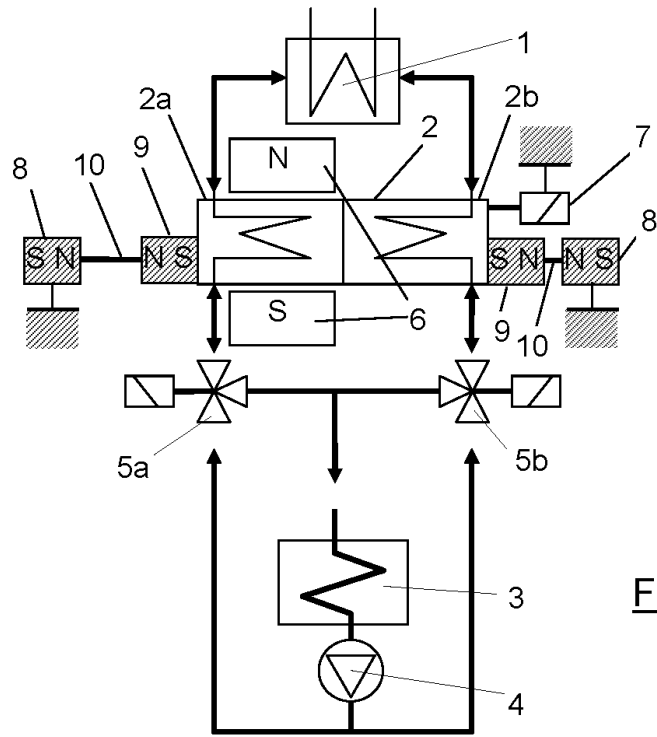


FIG. 1

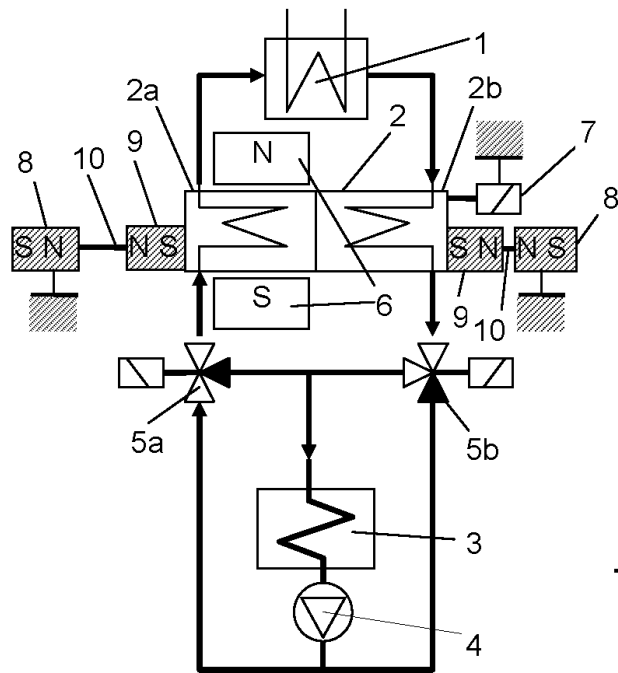


FIG. 2

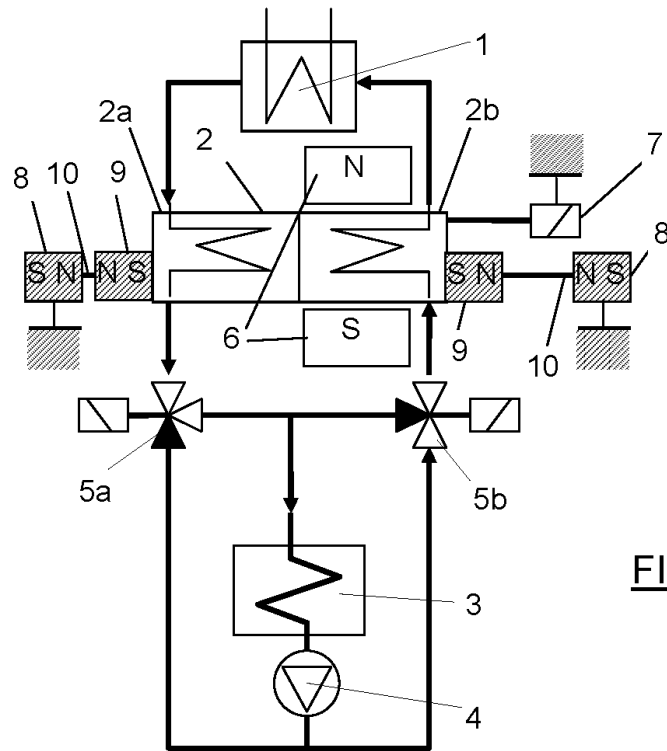


FIG. 3

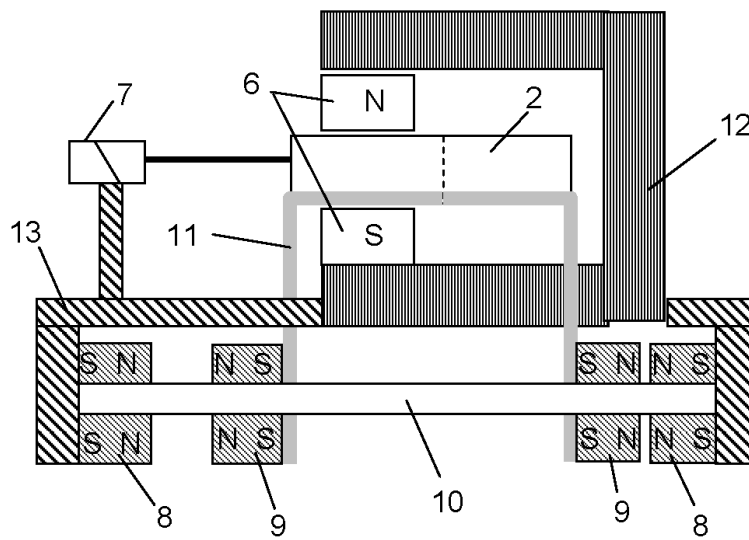


FIG. 4



- ②¹ N.º solicitud: 201230512
 ②² Fecha de presentación de la solicitud: 03.04.2012
 ③² Fecha de prioridad:

INFORME SOBRE EL ESTADO DE LA TECNICA

⑤¹ Int. Cl.: **F25B21/00** (2006.01)

DOCUMENTOS RELEVANTES

Categoría	⑤ ⁶ Documentos citados	Reivindicaciones afectadas
X	WO 2008007834 A1 (DAEWOO ELECTRONICS CORP.) 17.01.2008, párrafos 49,60-67; figura 1.	1-8
A	WO 2011034594 A1 (MATERIALS AND ELECTROCHEMICAL RESEARCH CORP.) 24.03.2011, página 14, líneas 25-35.	1-8
A	WO 2010086399 A1 (TECHNICAL DENMARK UNIVERSITY) 05.08.2010, página 5, líneas 6-20.	1-8
A	WO 2007026062 A1 (COOLTECH APPLICATIONS S.A.S.) 08.03.2007, figuras 5A,5B.	1-8

Categoría de los documentos citados

X: de particular relevancia
 Y: de particular relevancia combinado con otro/s de la misma categoría
 A: refleja el estado de la técnica

O: referido a divulgación no escrita
 P: publicado entre la fecha de prioridad y la de presentación de la solicitud
 E: documento anterior, pero publicado después de la fecha de presentación de la solicitud

El presente informe ha sido realizado

para todas las reivindicaciones

para las reivindicaciones n.º:

<p>Fecha de realización del informe 30.10.2013</p>	<p>Examinador Manuel Fluvià Rodríguez</p>	<p>Página 1/4</p>
---	---	------------------------------

Documentación mínima buscada (sistema de clasificación seguido de los símbolos de clasificación)

F25B

Bases de datos electrónicas consultadas durante la búsqueda (nombre de la base de datos y, si es posible, términos de búsqueda utilizados)

INVENES, EPODOC, WPI

Fecha de Realización de la Opinión Escrita: 30.10.2013

Declaración

Novedad (Art. 6.1 LP 11/1986)	Reivindicaciones	1-8	SI
	Reivindicaciones		NO
Actividad inventiva (Art. 8.1 LP11/1986)	Reivindicaciones	1-8	SI
	Reivindicaciones		NO

Se considera que la solicitud cumple con el requisito de aplicación industrial.

Base de la Opinión.-

La presente opinión se ha realizado sobre la base de la solicitud de patente tal y como se publica.

1. Documentos considerados.-

A continuación se relacionan los documentos pertenecientes al estado de la técnica tomados en consideración para la realización de esta opinión.

Documento	Número Publicación o Identificación	Fecha Publicación
D1	WO 2008007834 A1 (DAEWOO ELECTRONICS CORP.)	17.01.2008
D2	WO 2011034594 A1 (MATERIALS AND ELECTROCHEMICAL RESEARCH CORP)	24.03.2011
D3	WO 2010086399 A1 (TECHNICAL UNIVERSITY OF DENMARK)	05.08.2010
D4	WO 2007026062 A1 (COOLTECH APPLICATIONS S.A.S.)	08.03.2007

2. Declaración motivada según los artículos 29.6 y 29.7 del Reglamento de ejecución de la Ley 11/1986, de 20 de marzo, de Patentes sobre la novedad y la actividad inventiva; citas y explicaciones en apoyo de esta declaración

NOTA: Ley de Patentes, artículo 4.1: Son patentables las invenciones nuevas, que impliquen actividad inventiva y sean susceptibles de aplicación industrial,....
 Ley de Patentes, artículo 6.1. Se considera que una invención es nueva cuando no está comprendida en el estado de la técnica.
 Ley de Patentes, artículo 8.1. Se considera que una invención implica una actividad inventiva si aquella no resulta del estado de la técnica de una manera evidente para un experto en la materia.
 (Reglamento de Patentes Artículo 29.6. El informe sobre el estado de la técnica incluirá una opinión escrita, preliminar y sin compromiso, acerca de si la invención objeto de la solicitud de patente cumple aparentemente los requisitos de patentabilidad establecidos en la Ley, y en particular, con referencia a los resultados de la búsqueda, si la invención puede considerarse nueva, implica actividad inventiva y es susceptible de aplicación industrial. Real Decreto 1431/2008, de 29 de agosto, BOE núm. 223 de 15 de septiembre de 2008.)

Las características técnicas reivindicadas en la solicitud están agrupadas en 8 reivindicaciones, sobre cuya novedad, actividad inventiva y aplicación industrial se va a opinar, según el Reglamento de Patentes.

La primera reivindicación especifica el objeto técnico, en un refrigerador o bomba de calor magnético, de movimiento alternativo y compensado por restitución, que tiene un regenerador activo móvil en dos fases, imanes permanentes, mecanismo de desplazamiento alternativo en dos semiciclos, un circuito de transferencia de calor entre focos frío y caliente, con bomba de circulación y funcionando en dos semiciclos y un mecanismo de compensación de fuerzas. Las siguientes reivindicaciones añaden a la primera que la compensación se hace por resortes, cilindros neumáticos o imanes permanentes, dicho mecanismo tiene soporte móvil y guía, con materiales de distinta temperatura de Curie, con mecanismo de desplazamiento alternativo con actuador electromagnético y válvulas en el circuito de transferencia de dos posiciones y tres vías.

Según el contenido de la solicitud, y en especial de sus 8 reivindicaciones, la invención aparentemente puede considerarse que es susceptible de aplicación industrial, ya que al ser su objeto un refrigerador o bomba de calor, puede ser usado en la industria de climatización y/o energética (la expresión "industria" entendida en su más amplio sentido, como en el Convenio de París para la Protección de la Propiedad Industrial).

Según el contenido de la solicitud, y en especial del texto de sus reivindicaciones, el objeto de la invención que en ellas se pretende proteger, aparentemente está comprendido en el documento D1, ya que éste divulgó con fecha anterior a la de prioridad de la solicitud, un refrigerador de movimiento alternativo lineal (título) y compensado por restitución (párrafo 61), que tiene un regenerador activo móvil en dos fases (resumen), imanes permanentes, mecanismo de desplazamiento alternativo en dos semiciclos (párrafo 63), un circuito de transferencia de calor entre focos frío y caliente (160 y 170 en figura 1), con bomba de circulación (140 en figura 1) y funcionando en dos semiciclos (párrafo 2) y un mecanismo de compensación de fuerzas (párrafo 49) pudiendo hacerse por resortes, cilindros neumáticos o imanes permanentes (230 en figura 5), dicho mecanismo tiene soporte móvil y guía (115 en figura 6), con materiales de distinta temperatura de Curie (página 14, líneas 25-35), con mecanismo de desplazamiento alternativo con actuador electromagnético (párrafo 60) y válvulas en el circuito de transferencia de dos posiciones y tres vías (párrafos 64-67). Al ser éstas todas las características reivindicadas y resolviendo el mismo problema técnico de refrigeración magnética, aparentemente la solicitud de patente, en dichas reivindicaciones, no podría considerarse nueva (ley de patentes, art. 6), al confrontarse con el estado de la técnica representado por el citado documento técnico y por lo tanto (evidencia) tampoco con actividad inventiva (ley de patentes artículo 8).