

19



OFICINA ESPAÑOLA DE  
PATENTES Y MARCAS

ESPAÑA



11 Número de publicación: **2 407 582**

21 Número de solicitud: 201131228

51 Int. Cl.:

**B05D 1/20** (2006.01)

**D06M 23/00** (2006.01)

**B05C 11/11** (2006.01)

**B05C 3/132** (2006.01)

12

INFORME SOBRE EL ESTADO DE LA TÉCNICA

R1

22 Fecha de presentación:

**19.07.2011**

43 Fecha de publicación de la solicitud:

**13.06.2013**

88 Fecha de publicación diferida del informe sobre el estado de la técnica:

**11.10.2013**

71 Solicitantes:

**UNIVERSIDAD DE SALAMANCA (100.0%)**  
**Patio de Escuelas, 1**  
**37008 Salamanca ES**

72 Inventor/es:

**MONTES SANCHEZ, Francisco Javier;**  
**DIAZ MARTIN, Maria Elena;**  
**GIL VELAZQUEZ, Amancio;**  
**FERNANDEZ GARCIA, Lucia;**  
**BARBACHANO HERNANDEZ, Jacob y**  
**PEDRAZ CARRASCO, Patricia**

74 Agente/Representante:

**PONS ARIÑO, Ángel**

54 Título: **DISPOSITIVO Y PROCEDIMIENTO PARA EFECTUAR UN RECUBRIMIENTO LANGMUIR-BLODGETT EN UN MATERIAL TEXTIL**

57 Resumen:

Dispositivo y procedimiento para efectuar un recubrimiento Langmuir-blodgett en un material textil. El dispositivo (1) comprende: un recipiente (2) con, en su interior, un disolvente polar (3) sobre el que está dispuesta una capa de Langmuir (4); unos medios de compresión (5, 9) para comprimir la capa de Langmuir (4), aumentando la tensión superficial de dicha capa de Langmuir (4); y unos medios de guiado (16, 17) para guiar y conducir el material textil (8), a través del recipiente (2), para recubrir el material textil (8) con la capa de Langmuir (4). El procedimiento comprende: elaborar una capa de Langmuir (4) dispuesta sobre un disolvente polar (3) en el recipiente (2); accionar los medios de compresión (5, 9) para aumentar la tensión superficial de la capa de Langmuir (4); y hacer que el material textil (8) atraviese la capa de Langmuir (4). Permite ahorro del soluto anfipático.

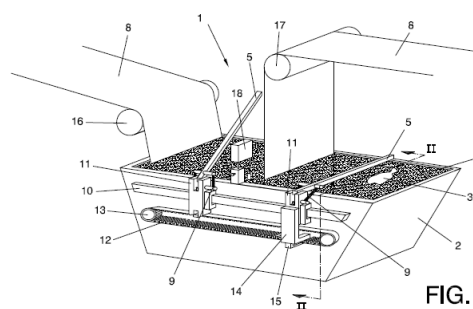


FIG. 1



- ②① N.º solicitud: 201131228  
 ②② Fecha de presentación de la solicitud: 19.07.2011  
 ③② Fecha de prioridad:

INFORME SOBRE EL ESTADO DE LA TECNICA

⑤① Int. Cl.: Ver Hoja Adicional

DOCUMENTOS RELEVANTES

Categoría	⑤⑥ Documentos citados	Reivindicaciones afectadas
X	US 4599969 A (BARRAUD ANDRE et al.) 15.07.1986, columna 2, línea 64 – columna 7, línea 15; reivindicación 1; figura 1.	1-9
X	ES 455868 A1 (COMMISSARIAT ENERGIE ATOMIQUE) 01.11.1978, página 10, línea 19 – página 13, línea 11; figuras 1-3.	1,2,7-9
X	US 5143745 A (MAGANAS THOMAS C et al.) 01.09.1992, columna 7, línea 30 – columna 9, línea 64; figuras 1-3.	1,2,8,9
X	US 6068878 A (ALWAN JAMES J) 30.05.2000, columna 3, línea 1 – columna 5, línea 30; figuras 1,2.	1-3
A		8,9
X	US 5688562 A (HSIUNG HUI) 18.11.1997, columna 3, línea 45 – columna 4, línea 16; figura 1.	8
A		1,2,7
A	JP H04363165 A (NIPPON DENSO CO) 16.12.1992, figuras & JP H04363165 A (resumen) [en línea] Resumen de la base de datos EPODOC. Recuperado de EPOQUE.	1-9
A	US 2010261338 A1 (TSAKALAKOS LOUCAS et al.) 14.10.2010, párrafo [0022]; figura 1.	1-3,7-9

Categoría de los documentos citados

X: de particular relevancia  
 Y: de particular relevancia combinado con otro/s de la misma categoría  
 A: refleja el estado de la técnica

O: referido a divulgación no escrita  
 P: publicado entre la fecha de prioridad y la de presentación de la solicitud  
 E: documento anterior, pero publicado después de la fecha de presentación de la solicitud

**El presente informe ha sido realizado**

para todas las reivindicaciones

para las reivindicaciones nº:

Fecha de realización del informe  
26.09.2013

Examinador  
R. E. Reyes Lizcano

Página  
1/5

## CLASIFICACIÓN OBJETO DE LA SOLICITUD

**B05D1/20** (2006.01)

**D06M23/00** (2006.01)

**B05C11/11** (2006.01)

**B05C3/132** (2006.01)

Documentación mínima buscada (sistema de clasificación seguido de los símbolos de clasificación)

B05D, D06M, B05C

Bases de datos electrónicas consultadas durante la búsqueda (nombre de la base de datos y, si es posible, términos de búsqueda utilizados)

INVENES, EPODOC, WPI

Fecha de Realización de la Opinión Escrita: 26.09.2013

**Declaración**

<b>Novedad (Art. 6.1 LP 11/1986)</b>	Reivindicaciones 3-6	<b>SI</b>
	Reivindicaciones 1, 2, 7-9	<b>NO</b>
<b>Actividad inventiva (Art. 8.1 LP11/1986)</b>	Reivindicaciones	<b>SI</b>
	Reivindicaciones 1-9	<b>NO</b>

Se considera que la solicitud cumple con el requisito de aplicación industrial. Este requisito fue evaluado durante la fase de examen formal y técnico de la solicitud (Artículo 31.2 Ley 11/1986).

**Base de la Opinión.-**

La presente opinión se ha realizado sobre la base de la solicitud de patente tal y como se publica.

**1. Documentos considerados.-**

A continuación se relacionan los documentos pertenecientes al estado de la técnica tomados en consideración para la realización de esta opinión.

Documento	Número Publicación o Identificación	Fecha Publicación
D01	US 4599969 A (BARRAUD ANDRE et al.)	15.07.1986
D02	ES 455868 A1 (COMMISSARIAT ENERGIE ATOMIQUE)	01.11.1978
D03	US 5143745 A (MAGANAS THOMAS C et al.)	01.09.1992
D04	US 6068878 A (ALWAN JAMES J)	30.05.2000
D05	US 5688562 A (HSIUNG HUI)	18.11.1997
D06	JP H04363165 A (NIPPON DENSO CO)	16.12.1992
D07	US 2010261338 A1 (TSAKALAKOS LOUCAS et al.)	14.10.2010

**2. Declaración motivada según los artículos 29.6 y 29.7 del Reglamento de ejecución de la Ley 11/1986, de 20 de marzo, de Patentes sobre la novedad y la actividad inventiva; citas y explicaciones en apoyo de esta declaración**

El objeto de la invención es un dispositivo para efectuar un recubrimiento de Langmuir-Blodgett en un material textil y un procedimiento para efectuar un recubrimiento de Langmuir-Blodgett en un material textil llevado a cabo mediante el uso de dicho dispositivo.

En relación a la reivindicación independiente 1, que hace referencia al dispositivo, el documento D01 (columna 2, línea 64 a columna 7, línea 15; reivindicación 1; figura 1) divulga un dispositivo adecuado para efectuar un recubrimiento de Langmuir-Blodgett en un material textil (8), que comprende:

- un recipiente (2), adaptado para alojar en su interior un disolvente polar sobre el que está dispuesta una capa de espesor monomolecular de un soluto anfipático, denominada capa de Langmuir;
- unos medios de compresión (6) dispuestos en el recipiente (2) para comprimir la capa de Langmuir, aumentando de esta manera la tensión superficial de dicha capa de Langmuir para conseguir una capa de Langmuir altamente ordenada;
- unos medios de guiado (10) adaptados para guiar y conducir el material textil (8), desde el exterior del recipiente (2) a través de la capa de Langmuir, así como por el interior del recipiente (2) a través del disolvente polar, y también desde el interior del recipiente (2) a través de la capa de Langmuir, para permitir el recubrimiento del material textil (8) con la capa de Langmuir; y
- unos medios de control para controlar la tensión superficial de la capa de Langmuir, dichos medios de control comprenden un medidor adaptado para tomar y mostrar medidas de la tensión superficial de la capa de Langmuir.

Los documentos D02 (página 10, línea 19 a página 13, línea 11; figuras 1 a 3), D03 (columna 7, línea 30 a columna 9, línea 64; figuras 1 a 3) y D04 (columna 3, línea 1 a columna 5, línea 30; figuras 1 y 2) también divulgan las características técnicas de la reivindicación 1.

Las características técnicas de la reivindicación 1 ya son conocidas del documento D01, y también de los documentos D02, D03 y D04. Por tanto, la reivindicación 1 no es nueva ni implica actividad inventiva a la vista del estado de la técnica conocido (art. 6.1 y 8.1 LP).

En relación a la reivindicación independiente 8, que hace referencia al procedimiento, el documento D01 (columna 2, línea 64 a columna 7, línea 15; reivindicación 1; figura 1) divulga un procedimiento para efectuar un recubrimiento de Langmuir-Blodgett en un material (8), que comprende las siguientes etapas:

- disponer en un recipiente (2) una cantidad de disolvente polar;
- disponer el material (8) en el interior del recipiente (2), de manera que pueda ser guiado por unos medios de guiado (10) para sumergirse en el interior del recipiente (2) y emerger hacia el exterior de dicho recipiente (2);
- depositar en el recipiente (2), sobre el disolvente polar, una cantidad de una disolución formada por un soluto anfipático y un disolvente volátil inmiscible en el disolvente polar;
- evaporar el disolvente volátil, con lo que se forma sobre la superficie del disolvente polar una capa del soluto anfipático, de espesor monomolecular, denominada capa de Langmuir;
- activar unos medios de compresión (6) para producir una compresión adecuada de la capa de Langmuir; y
- accionar unos medios de guiado (10) para conducir el material (8), de manera que cuando dicho material (8) emerge del recipiente (2), está impregnado con el material de la capa de Langmuir.

Los documentos D02 (página 10, línea 19 a página 13, línea 11; figuras 1 a 3), D03 (columna 7, línea 30 a columna 9, línea 64; figuras 1 a 3) y D05 (columna 3, línea 45 a columna 4, línea 16; figura 1) también divulgan las características técnicas de la reivindicación 8.

Las características técnicas de la reivindicación 8 ya son conocidas del documento D01, y también de los documentos D02, D03 y D05. Por tanto, la reivindicación 8 no es nueva ni implica actividad inventiva a la vista del estado de la técnica conocido (art. 6.1 y 8.1 LP).

En relación a las reivindicaciones 2 y 7, dependientes de la reivindicación 1, se considera que no son nuevas ni implican actividad inventiva a la vista del estado de la técnica conocido (art. 6.1 y 8.1 LP), ya que las características técnicas definidas en ellas son conocidas en el estado de la técnica. En concreto, el documento D02 divulga:

- un recipiente tipo pastera (también divulgado en los documentos D01, D03 y D04);
- unos medios de guiado que comprenden: dos rodillos adaptados para ser fijados en el interior del recipiente y sumergibles dentro del disolvente polar alojado en el fondo del recipiente, dichos rodillos adaptados para guiar el material en el interior del recipiente; y otros rodillos para guiar el material por el exterior del recipiente, tanto antes de sumergirse en el recipiente como después de emerger de dicho recipiente.

En relación a las reivindicaciones 3 a 6, dependientes de la reivindicación 1, se considera que no implican actividad inventiva según el art. 8.1 LP, ya que las características técnicas definidas en ellas son ampliamente conocidas en el estado de la técnica. En concreto, los documentos D01 a D07 divulgan:

- unos medios de compresión que comprenden barras móviles respecto del recipiente para adoptar una posición sustancialmente horizontal en la parte superior del recipiente, presionando sobre la capa de Langmuir, para proporcionar a dicha capa de Langmuir una mayor tensión superficial (ver documentos D01, D04 y D06);
- unas barras móviles de manera articulada por medio de unas articulaciones (ver documento D06);
- unas barras desplazables a lo largo del recipiente empleando unos medios de desplazamiento adaptados para permitir el acercamiento y el alejamiento de las barras entre sí (ver documentos D01 y D06);
- unos medios de desplazamiento que comprenden: unas guías, sobre las que se produce el desplazamiento; unas deslizaderas desplazables a lo largo de las guías; unas correas dispuestas en el exterior de una de las caras del recipiente, accionables por unos tambores (ver documento D01). Se considera que el hecho de que los medios de desplazamiento comprendan unas garras fijadas a las deslizaderas y dotadas de unos saliente adaptados para engranar con las correas sería una opción normal de diseño conocida por un experto en la materia, por lo que no implica actividad inventiva.

En relación a las reivindicaciones 9, dependiente de la reivindicación 8, se considera que no es nueva ni implica actividad inventiva a la vista del estado de la técnica conocido (art. 6.1 y 8.1 LP), ya que las características técnicas definidas en ella son conocidas en el estado de la técnica. En concreto, los documentos D01, D02 y D03 divulgan que el procedimiento comprende medir, por medio de un medidor, la presión ejercida sobre la capa de Langmuir por los medios de compresión y ajustar dicha presión ejercida en función de la medida del medidor.