

19



OFICINA ESPAÑOLA DE
PATENTES Y MARCAS

ESPAÑA



11 Número de publicación: **2 407 582**

21 Número de solicitud: 201131228

51 Int. Cl.:

D06B 3/00 (2006.01)

12

SOLICITUD DE PATENTE

A2

22 Fecha de presentación:

19.07.2011

43 Fecha de publicación de la solicitud:

13.06.2013

71 Solicitantes:

**UNIVERSIDAD DE SALAMANCA (100.0%)
Patio de Escuelas 1
37008 Salamanca ES**

72 Inventor/es:

**MONTES SANCHEZ, Francisco Javier;
DIAZ MARTIN, Maria Elena;
GIL VELAZQUEZ, Amancio;
FERNANDEZ GARCIA, Lucia;
BARBACHANO HERNANDEZ, Jacob y
PEDRAZ CARRASCO, Patricia**

74 Agente/Representante:

PONS ARIÑO, Ángel

54 Título: **DISPOSITIVO Y PROCEDIMIENTO PARA EFECTUAR UN RECUBRIMIENTO LANGMUIR-BLODGETT EN UN MATERIAL TEXTIL**

57 Resumen:

Dispositivo y procedimiento para efectuar un recubrimiento Langmuir-blodgett en un material textil. El dispositivo (1) comprende: un recipiente (2) con, en su interior, un disolvente polar (3) sobre el que está dispuesta una capa de Langmuir (4); unos medios de compresión (5, 9) para comprimir la capa de Langmuir (4), aumentando la tensión superficial de dicha capa de Langmuir (4); y unos medios de guiado (16, 17) para guiar y conducir el material textil (8), a través del recipiente (2), para recubrir el material textil (8) con la capa de Langmuir (4). El procedimiento comprende: elaborar una capa de Langmuir (4) dispuesta sobre un disolvente polar (3) en el recipiente (2); accionar los medios de compresión (5, 9) para aumentar la tensión superficial de la capa de Langmuir (4); y hacer que el material textil (8) atraviese la capa de Langmuir (4). Permite ahorro del soluto anfipático.

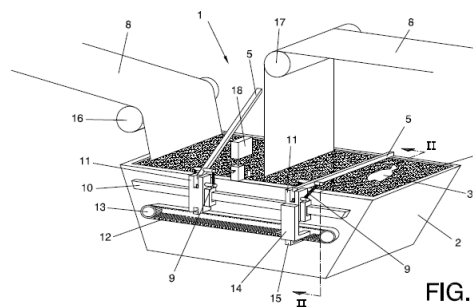


FIG. 1

DESCRIPCIÓN

Dispositivo y procedimiento para efectuar un recubrimiento langmuir-blodgett en un material textil.

5

OBJETO DE LA INVENCION

La presente invención se puede incluir dentro del campo técnico de la industria textil.

10

De manera más precisa, el objeto de la invención se refiere a un dispositivo para recubrir un material textil con una capa de Langmuir-Blodgett, así como a un procedimiento para recubrir un material textil con una capa de Langmuir-Blodgett empleando el mencionado dispositivo.

15

ANTECEDENTES DE LA INVENCION

El método de Langmuir-Blodgett (en adelante método L-B), se emplea para efectuar nanorrecubrimientos en diversos tipos de materiales, entre ellos, materiales de tipo textil.

20

Dicho método comprende la preparación de una solución compuesta por un disolvente volátil y un soluto anfipático (también denominado anfifílico). Las moléculas de dicho soluto anfipático contienen una porción hidrofóbica y otra porción hidrofílica. A continuación se añade dicha disolución gota a gota a un recipiente que contiene un disolvente polar (frecuentemente agua ultrapura), que es inmiscible con el disolvente volátil, el cual se evapora dando como resultado la formación, sobre la superficie del disolvente polar, de una capa (denominada capa de Langmuir) de espesor monomolecular. Esta capa está dispuesta con la porción hidrofílica sumergida en el disolvente polar y la

25

30

porción hidrofóbica orientada hacia el exterior.

5 Finalmente se hace pasar un material textil a través de la capa desde el interior hacia el exterior, de modo que las porciones hidrofílicas de la capa quedan adheridas a la superficie de material textil y las porciones hidrofóbicas quedan apuntando hacia el exterior.

10 Mediante el recubrimiento de un material textil empleando el método L-B se obtiene un tejido dotado de un recubrimiento perfectamente ordenado con estructura cristalina en dos dimensiones. Dicho tejido presenta propiedades nanotecnológicas, como pueden ser superhidrofobicidad, suavidad, protección química o bacteriana, etc., derivadas del tipo de soluto anfipático empleado.

15 La principal aplicación del método L-B es la obtención de tejidos técnicos, tales como tejidos para su empleo en la rama biosanitaria, tejidos destinados a la elaboración de indumentaria profesional (por ejemplo, trajes de bombero). Sin embargo, la técnica L-B ofrece una fácil adaptación a las necesidades, pudiéndose incorporar al tejido otro tipo de características.

20 El problema técnico que se pretende resolver es la obtención de un dispositivo que permita aplicar el método L-B a un material textil con un rendimiento mejorado en cuanto a la cantidad empleada de material de recubrimiento (soluto anfipático).

25 **DESCRIPCIÓN DE LA INVENCION**

30 La presente invención resuelve el problema técnico planteado mediante, de acuerdo con un primer objeto de la invención, un dispositivo para efectuar un recubrimiento de Langmuir-Blodgett en un material textil, que

comprende los siguientes elementos:

5 - un recipiente, adaptado para alojar en su interior un disolvente polar sobre el que está dispuesta una capa de Langmuir, entendiéndose como capa de Langmuir una capa de espesor monomolecular de un producto anfipático;

 - unos medios de compresión dispuestos en el recipiente en contacto con la capa de Langmuir, para comprimir dicha capa de Langmuir, aumentando de esta manera la tensión superficial de dicha capa de Langmuir para conseguir una capa de Langmuir altamente ordenada; y

10 - unos medios de guiado adaptados para guiar y conducir el material textil, desde el exterior del recipiente a través de la capa de Langmuir, así como por el interior del recipiente a través del disolvente polar y también por el exterior del recipiente, para permitir el recubrimiento del material textil con la capa de Langmuir.

15 Como recipiente, se emplea preferentemente una pastera de las empleadas comúnmente en la industria textil para efectuar, en materiales textiles, diversos tipos de impregnaciones, tales como tinturas o impregnaciones de suavizante o de productos antiestáticos.

20 Los medios de compresión comprenden de manera preferente una pareja de barras de sección poligonal móviles respecto del recipiente para adoptar una posición sustancialmente horizontal en la parte superior del recipiente, presionando, sin invasión, sobre la capa de Langmuir, para proporcionar a dicha capa de Langmuir una mayor tensión superficial. De manera preferente, las barras son móviles de manera articulada por medio de unas articulaciones.

25 Dichas barras son adicionalmente desplazables a lo largo del recipiente empleando unos medios de desplazamiento adaptados para permitir el

acercamiento y el alejamiento de las barras entre sí.

Dichos medios de desplazamiento pueden comprender de manera preferente:

- 5 - una guía, sobre la cual se produce el desplazamiento, y dispuesta en el exterior de una de las caras del recipiente;
- una pareja de deslizaderas desplazables a lo largo de la guía, donde cada deslizadera está fijada a la articulación de las barras con el recipiente;
- una correa dentada dispuesta en el exterior de una de las caras del
- 10 recipiente, accionable por al menos un tambor; y
- al menos una garra (preferentemente solo una garra) fijada a una deslizadera, dicha garra dotada de un saliente adaptado para engranar con la correa dentada para permitir el desplazamiento de la deslizadera.

15 Los medios de guiado preferentemente comprenden:

- al menos dos primeros rodillos adaptados para ser fijados en el interior del recipiente y sumergibles dentro del disolvente polar alojado en el fondo del recipiente, dichos primeros rodillos adaptados para guiar el material textil en el interior del recipiente; y
- 20 - una pluralidad de segundos rodillos para guiar el material textil por el exterior del recipiente, tanto antes de sumergirse en el recipiente como después de emerger de dicho recipiente.

25 El dispositivo de la invención incorpora adicionalmente unos medios de control para controlar la tensión superficial de la capa de Langmuir. Dichos medios de control pueden comprender a su vez un medidor adaptado para tomar y mostrar medidas de la tensión superficial de la capa de Langmuir. La presión ejercida sobre dicha capa de Langmuir por los medios de compresión puede ser regulable en función de los valores mostrados por el medidor, que

30 puede ser mediante corrección manual de la presión ejercida por los medios

de compresión, o también opcionalmente mediante un sistema de regulación adaptado para recoger las medidas de tensión superficial medidas por el medidor y actuar sobre los medios de compresión para corregir la presión ejercida sobre la capa de Langmuir.

5

Seguidamente se describe un procedimiento para efectuar un recubrimiento de Langmuir-Blodgett en un material textil, empleando el dispositivo anteriormente descrito.

10

En primer lugar se deposita en el fondo del recipiente una cantidad de disolvente polar. De manera preferente, el disolvente polar es agua, en concreto agua desionizada y desmineralizada, conocida en el campo de la invención como agua ultrapura.

15

A continuación se dispone el material textil en el interior del recipiente, de manera que pueda ser guiado por los medios de guiado para sumergirse en el interior del recipiente y emerger hacia el exterior de dicho recipiente.

20

Seguidamente, se deposita en dicho recipiente, sobre el disolvente polar, una cantidad de una disolución formada por un soluto anfipático y un disolvente volátil inmiscible en el disolvente polar.

25

Luego, se espera (y / o se fuerza) la evaporación del disolvente volátil. Consecuentemente, se forma sobre la superficie del disolvente polar una capa del soluto anfipático de espesor monomolecular (la anteriormente referida como capa de Langmuir).

30

A continuación, se activan los medios de compresión para producir una compresión adecuada de la capa de Langmuir, en su caso en cooperación con los medios de control.

Por último, se produce el accionamiento de los medios de guiado para conducir el material textil, de manera que cuando dicho material textil emerge del recipiente, está impregnado con el material de la capa de Langmuir.

5

Este dispositivo y este método permiten obtener recubrimientos de mayor ordenación y espesor controlado que en el caso de emplear pasteras textiles y producen un recubrimiento más uniforme del material textil, con lo cual requieren de una cantidad de soluto anfipático menor que otras técnicas que se utilizan actualmente para recubrir materiales textiles.

10

DESCRIPCIÓN DE LOS DIBUJOS

Para complementar la descripción que se está realizando y con objeto de ayudar a una mejor comprensión de las características de la invención, de acuerdo con un ejemplo preferente de realización práctica de la misma, se acompaña como parte integrante de dicha descripción, un juego de dibujos en donde con carácter ilustrativo y no limitativo, se ha representado lo siguiente:

15

20

Figura 1.- Muestra una vista en perspectiva del dispositivo de la invención, donde se incluye una rotura para indicar que el interior del recipiente está lleno de un disolvente polar y en la superficie superior libre del disolvente polar se encuentra una capa de Langmuir.

25

Figura 2.- Muestra una vista de la figura 1 seccionada según un plano transversal denominado II-II en la figura 1.

REALIZACIÓN PREFERENTE DE LA INVENCION

30

Seguidamente se muestra una descripción detallada de un ejemplo de

realización de la presente invención, con ayuda de las figuras 1 y 2 adjuntas.

5 Tal como se aprecia en la figura 1, el dispositivo (1) para efectuar un recubrimiento de Langmuir-Blodgett en un material textil (8) de la invención comprende un recipiente (2), en concreto, una pastera (2) de las empleadas en la industria textil, adaptada para alojar en su interior agua ultrapura (3), sobre la que está dispuesta una capa de Langmuir (4), es decir, una capa de espesor monomolecular de un soluto anfipático. La pastera (2) está llena de agua ultrapura (3), de tal manera que la capa de Langmuir (4) está dispuesta en el borde superior de la pastera (2).
10

El dispositivo (1) de la invención comprende adicionalmente unos medios de guiado (16, 17) (ver figuras 1 y 2) adaptados para guiar y conducir el material textil (8), desde el exterior del recipiente (2) a través de la capa de Langmuir (4), así como por el interior del recipiente (2) a través del agua ultrapura (3), y también por el exterior del recipiente (2), para permitir el recubrimiento del material textil (8) con la capa de Langmuir (4).
15

Los medios de guiado (16, 17) comprenden:

- 20 - dos primeros rodillos (16) adaptados para ser fijados en el interior del recipiente (2) y sumergibles dentro del disolvente polar alojado en el fondo del recipiente (2), dichos primeros rodillos (16) adaptados para guiar el material textil (8) en el interior del recipiente (2); y
- 25 - una pluralidad de segundos rodillos (17) para guiar el material textil (8) por el exterior del recipiente (2), tanto antes de sumergirse en el recipiente (2) como después de emerger de dicho recipiente (2).

Adicionalmente se disponen en el recipiente (2) unos medios de compresión (5, 9) para comprimir la capa de Langmuir (4), aumentando de esta manera la tensión superficial de dicha capa de Langmuir (4) para
30

conseguir una capa de Langmuir (4) altamente ordenada.

5 Los medios de compresión (5, 9) comprenden una pareja de barras (5) de sección circular o poligonal articulables respecto del recipiente (2), mediante unas articulaciones (9), para adoptar una posición sustancialmente horizontal en la parte superior del recipiente (2), presionando, sin invasión, sobre la capa de Langmuir (4), para proporcionar a dicha capa de Langmuir (4) una mayor tensión superficial.

10 Las barras (5) son adicionalmente desplazables a lo largo del recipiente (2) empleando unos medios de desplazamiento (10, 11, 12, 13, 14, 15) adaptados para permitir el acercamiento y el alejamiento de las barras (5) entre sí. Dichos medios de desplazamiento (10, 11, 12, 13, 14, 15) comprenden:

15 - una guía (10), sobre la cual se produce el desplazamiento, y que está dispuesta en el exterior de una de las caras del recipiente (2);

- una pareja de deslizaderas (11) desplazables a lo largo de la guía (10), donde cada deslizadera (11) está fijada a la articulación (9) de las barras (5) con el recipiente (2);

20 - una correa (12) dentada dispuesta en el exterior de una de las caras del recipiente (2), accionable por al menos un tambor (13); y

- una garra (14), fijada a una deslizadera (11), dicha garra (14) dotada de un saliente (15) adaptado para engranar con la correa (12) para permitir el desplazamiento de la deslizadera (11).

25 El dispositivo (1) de la invención comprende adicionalmente unos medios de control para controlar la tensión superficial de la capa de Langmuir (4). Dichos medios de control comprenden un medidor (18) adaptado para tomar y mostrar medidas de la tensión superficial de la capa de Langmuir (4).
30 La presión ejercida sobre dicha capa de Langmuir (4) por las barras (5) es

regulable en función de los valores mostrados por el medidor (18).

Para efectuar el recubrimiento, primeramente se deposita en el fondo del recipiente (2) una cantidad de agua ultrapura (3).

5

A continuación se dispone el material textil (8) en el interior del recipiente (2), de manera que pueda ser guiado por los medios de guiado (16, 17) para sumergirse en el interior del recipiente (2) y emerger hacia el exterior de dicho recipiente (2).

10

Seguidamente, se deposita en dicho recipiente (2), sobre el agua ultrapura (3), una cantidad de una disolución formada por un soluto anfipático (no mostrado) y un disolvente volátil (no mostrado) inmisible en el agua ultrapura (3). A continuación, tras evaporación del disolvente volátil, resulta la formación sobre la superficie del agua ultrapura (3) de una capa del soluto anfipático de espesor monomolecular, anteriormente referida como capa de Langmuir (4).

15

A continuación, se activan las barras (5) para producir una compresión adecuada de la capa de Langmuir (4), en su caso en cooperación con los medios de control.

20

Por último, se produce el accionamiento de los medios de guiado (16, 17) para conducir el material textil (8), de manera que cuando dicho material textil (8) emerge del recipiente (2), está impregnado con el material de la capa de Langmuir (4).

25

REIVINDICACIONES

1.- Dispositivo (1) para efectuar un recubrimiento de Langmuir (4)-Blodgett en un material textil (8), caracterizado porque comprende:

5 - un recipiente (2), adaptado para alojar en su interior un disolvente polar (3) sobre el que está dispuesta una capa de espesor monomolecular de un soluto anfipático, denominada capa de Langmuir (4);

 - unos medios de compresión (5, 9) dispuestos en el recipiente (2) para comprimir la capa de Langmuir (4), aumentando de esta manera la tensión superficial de dicha capa de Langmuir (4) para conseguir una capa de Langmuir (4) altamente ordenada;

10 - unos medios de guiado (16, 17) adaptados para guiar y conducir el material textil (8), desde el exterior del recipiente (2) a través de la capa de Langmuir (4), así como por el interior del recipiente (2) a través del disolvente polar, y también desde el interior del recipiente (2) a través de la capa de Langmuir (4), para permitir el recubrimiento del material textil (8) con la capa de Langmuir (4); y

15 - unos medios de control para controlar la tensión superficial de la capa de Langmuir (4), dichos medios de control comprenden un medidor (18) adaptado para tomar y mostrar medidas de la tensión superficial de la capa de Langmuir (4).

2.- Dispositivo (1) para efectuar un recubrimiento de Langmuir (4)-Blodgett en un material textil (8), de acuerdo con la reivindicación 1, caracterizado porque el recipiente (2) es una pastera (2) de las empleadas en industria textil.

25 3.- Dispositivo (1) para efectuar un recubrimiento de Langmuir (4)-Blodgett en un material textil (8), de acuerdo con la reivindicación 1, caracterizado porque los medios de compresión (5, 9) comprenden una pareja de barras (5) de sección circular o poligonal móviles respecto del recipiente (2) para adoptar

30

una posición sustancialmente horizontal en la parte superior del recipiente (2), presionando, sin invasión, sobre la capa de Langmuir (4), para proporcionar a dicha capa de Langmuir (4) una mayor tensión superficial.

5 4.- Dispositivo (1) para efectuar un recubrimiento de Langmuir (4)-Blodgett en un material textil (8), de acuerdo con la reivindicación 3, caracterizado porque las barras (5) son móviles de manera articulada por medio de unas articulaciones (9).

10 5.- Dispositivo (1) para efectuar un recubrimiento de Langmuir (4)-Blodgett en un material textil (8), de acuerdo con una cualquiera de las reivindicaciones 3 o 4, caracterizado porque las barras (5) son desplazables a lo largo del recipiente (2) empleando unos medios de desplazamiento (10, 11, 12, 13, 14, 15) adaptados para permitir el acercamiento y el alejamiento de las barras (5)
15 entre sí.

6.- Dispositivo (1) para efectuar un recubrimiento de Langmuir (4)-Blodgett en un material textil (8), de acuerdo con la reivindicación 5, caracterizado porque los medios de desplazamiento (10, 11, 12, 13, 14, 15) comprenden:

20 - una guía (10), sobre la cual se produce el desplazamiento, y dispuesta en el exterior de una de las caras del recipiente (2);

- una pareja de deslizaderas (11) desplazables a lo largo de la guía (10), donde cada deslizadera (11) está fijada a la articulación (9) de las barras (5) con el recipiente (2);

25 - una correa (12) dentada dispuesta en el exterior de una de las caras del recipiente (2), accionable por al menos un tambor (13); y

- al menos una garra (14) fijada a una deslizadera (11), dicha garra (14) dotada de un saliente (15) adaptado para engranar con la correa (12) dentada para permitir el desplazamiento de la deslizadera (11).

30

7.- Dispositivo (1) para efectuar un recubrimiento de Langmuir (4)-Blodgett en un material textil (8), de acuerdo con la reivindicación 1, caracterizado porque los medios de guiado (16, 17) comprenden:

5 - al menos dos primeros rodillos (16) adaptados para ser fijados en el interior del recipiente (2) y sumergibles dentro del disolvente polar alojado en el fondo del recipiente (2), dichos primeros rodillos (16) adaptados para guiar el material textil (8) en el interior del recipiente (2); y

10 - una pluralidad de segundos rodillos (17) para guiar el material textil (8) por el exterior del recipiente (2), tanto antes de sumergirse en el recipiente (2) como después de emerger de dicho recipiente (2).

8.- Procedimiento para efectuar un recubrimiento de Langmuir (4)-Blodgett en un material textil (8), caracterizado porque comprende las siguientes etapas:

15 - disponer en un recipiente (2) una cantidad de disolvente polar (3);

- disponer el material textil (8) en el interior del recipiente (2), de manera que pueda ser guiado por unos medios de guiado (16, 17) para sumergirse en el interior del recipiente (2) y emerger hacia el exterior de dicho recipiente (2);

20 - depositar en el recipiente (2), sobre el disolvente polar, una cantidad de una disolución formada por un soluto anfipático y un disolvente volátil inmiscible en el disolvente polar;

25 - esperar y / o forzar la evaporación del disolvente volátil, con lo que se forma sobre la superficie del disolvente polar una capa del soluto anfipático, de espesor monomolecular, denominada capa de Langmuir (4);

- activar unos medios de compresión (5, 9) para producir una compresión adecuada de la capa de Langmuir (4); y

30 - accionar unos medios de guiado (16, 17) para conducir el material textil (8), de manera que cuando dicho material textil (8) emerge del recipiente (2), está impregnado con el material de la capa de Langmuir (4).

5

9.- Procedimiento para efectuar un recubrimiento de Langmuir (4)-Blodgett en un material textil (8), de acuerdo con la reivindicación 8, caracterizado porque comprende una etapa adicional de medir, por medio de un medidor (18), la presión ejercida sobre la capa de Langmuir (4) por los medios de compresión (5, 9) y ajustar dicha presión ejercida en función de la medida del medidor (18).

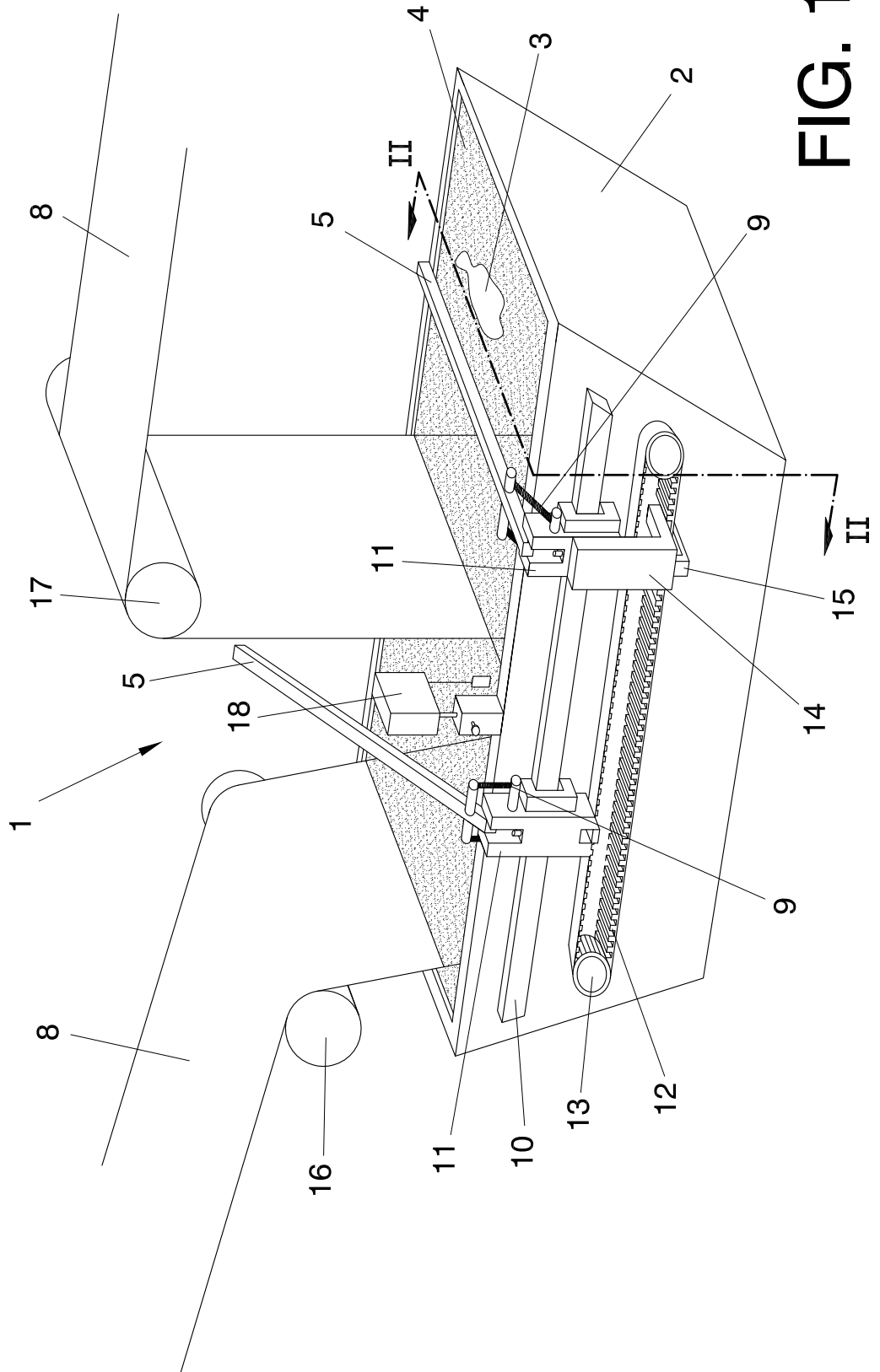


FIG. 1

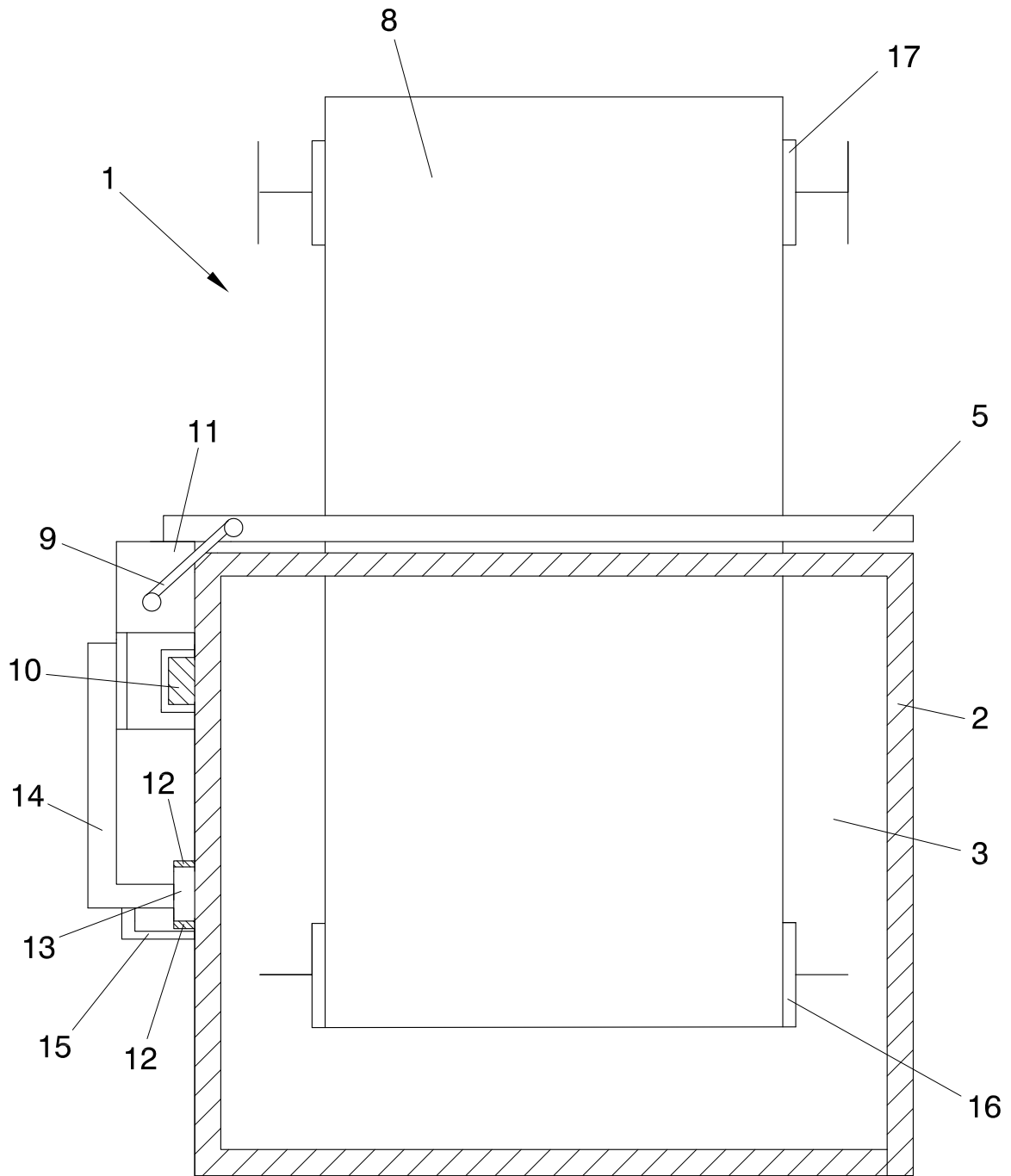


FIG. 2

II - II