

19



OFICINA ESPAÑOLA DE
PATENTES Y MARCAS

ESPAÑA



11 Número de publicación: **2 404 942**

21 Número de solicitud: 201131680

51 Int. Cl.:

F03B 13/24 (2006.01)

12

SOLICITUD DE PATENTE

A1

22 Fecha de presentación:

19.10.2011

43 Fecha de publicación de la solicitud:

29.05.2013

56 Se remite a la solicitud internacional:

PCT/ES2012/070698

71 Solicitantes:

**UNIVERSIDAD DEL PAIS VASCO - EUSKAL
HERRIKO UNIBERTSITATEA (100.0%)**

**Bº Sarriena, s/n
48940 LEIOA (Bizkaia) ES**

72 Inventor/es:

ALBERDI GOITIA, Mikel

74 Agente/Representante:

CARPINTERO LÓPEZ, Mario

54 Título: **APARATO DE EXTRACCIÓN DE LA ENERGÍA DE LAS OLAS POR COLUMNA DE AIRE IMPULSADO**

57 Resumen:

Aparato de extracción de la energía de las olas por columna de aire impulsado, para la generación de energía eléctrica, que comprende un cuerpo principal sumergido, sujeto a una base anclada al fondo del mar, en el que se encuentra el grupo turbo-generador para la generación de energía eléctrica, un pistón de accionamiento de la circulación de aire, unos medios de estabilización del flujo de aire que atraviesa la turbina del turbo-generador y unos medios de ajuste de las mareas.

Comprende a su vez, una boya flotante como mecanismo de captura de la energía de las olas, siendo el movimiento ondulatorio de la boya, que está conectada al cuerpo principal mediante unos medios de conexión, el que acciona el pistón que crea el flujo de aire que activa el funcionamiento del grupo turbo-generador.

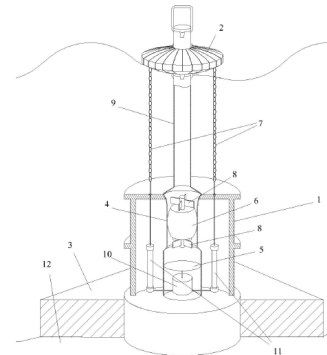


Fig. 2

ES 2 404 942 A1

DESCRIPCIÓN

Aparato de extracción de la energía de las olas por columna de aire impulsado

Campo técnico de la invención

5 La presente invención corresponde al campo técnico de los aparatos de extracción de la energía de las olas, para la obtención de energía renovable.

En concreto se refiere a los aparatos que comprenden un mecanismo que debido a la acción de las olas sobre el mismo, capturan esta energía de las olas y la transforman en energía mecánica, para después, mediante un generador convertirla en energía eléctrica.

Antecedentes de la Invención

10 En la actualidad existe una gran cantidad de dispositivos que tratan de obtener energía eléctrica a partir del movimiento de las olas del mar, en la búsqueda de un tipo de energía renovable y limpia, que pueda suponer la alternativa a la obtenida a partir de combustibles fósiles.

15 Tanto por motivos de escasez de estos combustibles fósiles no renovables, como por una actitud de responsabilidad frente al medio ambiente cada vez más extendida, han surgido líneas de investigación en diversos campos en busca de una energía limpia que sustituya en la medida de lo posible, la existente en la actualidad.

En el estado de la técnica se puede encontrar distintos aparatos que buscan la extracción de la energía de las olas para transformarla en energía eléctrica.

20 Como ejemplo concreto se pueden mencionar las siguientes memorias existentes en el estado de la técnica, de referencia WO-2008040822, US-20060230750-A1, GB-2460553, WO-2006043086-A1, ES-0248015-U, y ES-0454039-A1.

La memoria de referencia WO 2008040822, corresponde a un principio de captación de la energía por cuerpos boyantes, que además aporta la utilización de un giroscopio, mediante el que se consigue transformar el movimiento oscilante de las olas en una rotación unidireccional que impulsa un generador eléctrico. Tanto el generador como el volante de inercia están contenidos en la estructura flotante.

25 En la memoria US-20060230750-A1, cuyo principio de captación es por rebosamiento, el agua impulsada por las olas de mar es conducida a un depósito para hacerla luego fluir por unas turbinas, como una pequeña central hidroeléctrica para la producción de la electricidad.

30 Las restantes memorias, de referencias GB-2460553, WO-2006043086-A1, EP-0950812, WO-8401603A1, ES-0248015-U, y ES-0454039-A1, responden a un principio de captación de la energía por diferencias de presión, concretamente por el método de Columna de Agua Oscilante. En ellas una columna de agua ascendente/descendente comprime o conduce una columna de aire haciéndolo pasar por la turbina que pone en marcha el generador de energía.

35 La primera de ellas, la GB-2460553 consiste en una boya dividida en tres subcámaras, cada una de ellas con dos o más turbinas por las que se conduce el flujo de aire, que genera el movimiento de las olas. Presenta un sistema de adaptación a los diferentes estados de mar.

En el caso de la WO-2006043086-A1, son de nuevo las olas las que inician el movimiento ascendente/descendente de la columna de agua. Comprende unos medios de ajuste de la frecuencia natural de oscilación del dispositivo, optimizando la extracción de energía.

40 La memoria de referencia ES-0248015-U, a diferencia de las dos anteriores, consiste en un sistema en el que es la propia boya la que acciona la circulación del aire a través de la turbina para la generación de energía eléctrica. La boya presenta un centro de gravedad muy bajo que la hace mantener su posición siendo un flotador interior el que se eleva o desciende con el paso de las olas, expulsando el aire contenido en la carcasa, que en su salida atraviesa la turbina del generador de energía.

45 Por último, la ES-0454039-A1, consiste en una pluralidad de boyas que son las que como en el caso anterior, con su movimiento ascendente/descendente, desplazan unos émbolos que generan la presurización de una columna de aire superior que posteriormente se conduce a tierra donde se encuentran las turbinas y el generador para producir la energía eléctrica. No puede estar por tanto muy alejado de la costa.

50 En todos los casos mencionados del estado de la técnica, se cumple que la turbina y el generador se encuentran contenidos en la propia boya o en la parte de la estructura sobre el nivel del mar. Esto genera unos problemas de mantenimiento importantes pues el sistema de generación de energía está continuamente expuesto a la dureza del oleaje durante las tempestades y en caso de pérdida de la boya o rotura de la parte superior de la

estructura, más expuesta a las inclemencias, se pierde toda la parte destinada a la generación de energía. En un único caso, el ES-0454039-A1, el generador no se encuentra en la boya, por encontrarse en tierra, con lo cual se imposibilita un funcionamiento fuera de costa, por el elevado coste que supondría la conexión con el generador en tierra.

5 El hecho de que todos estos ejemplos tengan su estructura o parte de ella sobre el nivel del mar aumenta el nivel de impacto ambiental de la misma, así como el rechazo social a estos sistemas debido a dicho impacto.

10 A ello hay que sumar el hecho de la escasa eficiencia de estos sistemas que dependen en gran medida de la altura de la marea, para la que únicamente dos de los documentos mencionados del estado de la técnica, incluyen algún sistema que trate de ajustar el mecanismo a dicha variación de altura de las mareas. En el resto de caso, la generación de energía así como la cantidad generada va a depender de dicha altura de la marea.

Por otra parte, en los casos en los que un flujo de aire atraviesa la turbina del generador, al variar este en función de la amplitud de las olas, la generación de electricidad aportada por estos sistemas es totalmente irregular y estos generadores están obligados a funcionar en distintos rangos de velocidad, con lo cual deben presentar una complejidad eléctrica importante.

15 **Descripción de la invención**

El aparato de extracción de la energía de las olas por columna de aire impulsado, para la generación de energía eléctrica, que aquí se propone, está formado por un cuerpo principal sumergido, una boya flotante, una base anclada al fondo marino y unos medios de conexión de la boya al cuerpo principal sumergido.

20 Este cuerpo principal comprende un grupo turbo-generador para la generación de energía eléctrica, un pistón para el accionamiento de la circulación del aire, así como unos medios de estabilización del flujo de aire que atraviesa la turbina del grupo turbo-generador y unos medios de ajuste de las mareas.

Este cuerpo principal va sujeto a la base anclada al fondo marino. Por su parte, el grupo turbo-generador comprende preferentemente una turbina, un generador de inducción doblemente alimentado y un convertidor variable de frecuencia.

25 La boya flotante es el mecanismo de captura de la energía de las olas, donde el movimiento ondulatorio de la misma es el que acciona el pistón que crea el flujo de aire que activa el funcionamiento del grupo turbo-generador.

Esta boya se encuentra sujeta al cuerpo principal sumergido mediante unos medios de conexión, que permiten la conducción de aire así como la transmisión del movimiento de la boya al pistón de accionamiento del grupo turbo-generador.

30 Los medios de estabilización del flujo de aire que atraviesa la turbina del grupo turbo-generador, modifican el volumen de aire en circulación, de forma que se puede controlar el mismo y por tanto la velocidad del grupo turbo-generador, ajustándose a la altura de las olas.

35 Por otra parte, los medios de ajuste de las mareas modifican la altura de la boya en función del estado de la marea, de manera que la obtención de energía eléctrica resulte efectiva independientemente de la altura de la misma, al poder adaptar la altura de la boya según las necesidades.

Con el aparato de extracción de energía de las olas por columna de aire impulsado, para la obtención de energía eléctrica que aquí se presenta se consigue mejorar importantes aspectos del estado de la técnica.

40 En primer lugar cabe destacar el hecho de que en este aparato de extracción de energía de las olas a diferencia del estado de la técnica, tanto la turbina como el generador se encuentran comprendidos en el cuerpo principal que se encuentra sumergido, sujeto a una base anclada en el fondo marino.

Esto supone una mejora importante en el mantenimiento y explotación del aparato de extracción de energía dado que estos elementos de generación se encuentran menos expuestos al oleaje y a las inclemencias y malas condiciones del mismo.

45 De este modo, ante una posible pérdida o rotura de la boya flotante, ocasionada por un fuerte oleaje, el mecanismo del aparato no sufre daño alguno al estar protegido en el fondo marino siendo necesaria en estos casos una simple reposición de la boya flotante. Con esto se reducen los costes de explotación y mantenimiento a la vez que se consiguen reparaciones del aparato más rápidas restableciendo de forma eficaz la generación de energía en un corto espacio de tiempo.

50 Otra mejora de este aparato de extracción de la energía de las olas que aquí se propone viene del hecho de que se trata de una instalación completamente sumergida que además funciona en ubicaciones fuera de la costa, con lo cual no supone ningún impacto medioambiental, a diferencia de los sistemas en los que la mayor parte de la estructura se encuentra sobre la superficie del mar o que se encuentran situados en la línea de costa.

Además, al incorporar unos medios de ajuste a las mareas, se consigue que según va variando el estado de la misma, el aparato va adaptándose a ella, concretamente la boya flotante va variando su altura en función de la altura que adquiere la marea, de manera que se consigue una eficiencia energética superior pues la generación de energía queda asegurada para todos los estados de la marea.

5 Así mismo, como este aparato comprende además unos medios de estabilización del flujo de aire que atraviesa la turbina, se obtiene una generación de energía más regular, de forma que disminuye el rango de velocidades de funcionamiento del generador, con lo que se consigue una menor complejidad eléctrica del mismo.

Breve descripción de los dibujos

10 Con objeto de ayudar a una mejor comprensión de las características del invento, de acuerdo con un ejemplo preferente de realización práctica del mismo, se aporta como parte integrante de dicha descripción, una serie de dibujos donde, con carácter ilustrativo y no limitativo, se ha representado lo siguiente:

La Figura 1.- Muestra una vista en perspectiva del aparato de extracción de la energía de las olas.

La Figura 2.- Muestra una vista interior del cuerpo principal y de la tubería flexible de conexión de la boya con dicho cuerpo principal del aparato.

15 Descripción detallada de un modo de realización preferente de la invención

A la vista de las figuras aportadas, puede observarse cómo en un modo de realización preferente de la invención, el aparato de extracción de la energía de las olas por columna de aire impulsado para la generación de energía eléctrica, que aquí se presenta, comprende como se muestra en la Figura 1, un cuerpo principal (1) sumergido, una boya (2) flotante, una base (3) anclada al fondo marino (12) y unos medios de conexión de la boya (2) al cuerpo principal (1) sumergido.

El cuerpo principal (1), para mantenerse en su posición sumergida, se encuentra sujeto a la base (3) anclada en el fondo del mar (12) que en este ejemplo preferente de invención consiste en un bloque de hormigón.

25 Como se observa en la Figura 2, dicho cuerpo principal (1) comprende un grupo turbo-generador (4) para la generación de energía eléctrica, un pistón (5) para el accionamiento de la circulación del aire, así como unos medios de estabilización del flujo de aire que atraviesa el mencionado grupo turbo-generador (4) y unos medios de ajuste de las mareas.

Por otra parte, el grupo turbo-generador (4) que se encuentra en el interior del cuerpo principal (1) sumergido, comprende una turbina (8), un generador (6) de inducción doblemente alimentado y un convertidor variable de frecuencia.

30 En el aparato de extracción de la energía de las olas que aquí se presenta, es la boya (2) flotante la que activa el inicio del funcionamiento del grupo turbo-generador (4) para la producción de energía eléctrica. Así pues, la boya (2) se encuentra sujeta al cuerpo principal (1) mediante unos medios de conexión que en este ejemplo preferente de invención y como se muestra en las Figuras 1 y 2, comprenden por una parte unas cadenas (7) de amarre de la boya (2) al cuerpo principal (1) y por otra una tubería (9) doble de naturaleza flexible, para la circulación bidireccional del aire que a su paso por la turbina (8) acciona el generador (6) que produce la energía eléctrica.

35 Así pues, la boya (2) sometida al movimiento ondulatorio del oleaje, transmite este movimiento al pistón (5) que acciona un flujo de aire bidireccional por la tubería (9) doble de conexión, de forma que dicho flujo de aire activa el funcionamiento del grupo turbo-generador (4) a su paso por la turbina (8).

40 Comprende este aparato unos medios de estabilización del flujo de aire que atraviesa la turbina (8), cuyo objetivo es el de modificar el volumen del mismo en circulación, de manera que al controlar el flujo de aire, se controla la velocidad del grupo turbo-generador (4), para ajustarse a la altura de las olas.

Como se observa en la Figura 2, los medios de estabilización del flujo de aire, para este ejemplo preferente de invención, comprenden un cilindro hidráulico (10).

45 Presenta también unos medios de ajuste de las mareas que en este ejemplo preferente de invención comprenden, un conjunto de cilindros hidráulicos (11) que modifican la altura de la boya (2) en función de las mareas, a través de la conexión de la misma al cuerpo principal (1) mediante las cadenas de amarre (7). De este modo, la obtención de energía eléctrica resulta más efectiva, al poder adaptar la altura de la boya según las necesidades.

50 Con el aparato de extracción de energía eléctrica que aquí se propone, se aportan importantes mejoras a lo existente en el estado de la técnica.

5 Así pues, al estar sumergidos todos los elementos del aparato a excepción de la parte superior de la boya flotante, en concreto los elementos de generación de energía, el grupo turbo-generador, se encuentran protegidos de las inclemencias del tiempo así como de las malas condiciones del oleaje. Se mejora con esto el mantenimiento así como la explotación pues en caso de deterioro o pérdida de la boya sumergida, es fácilmente sustituible pues se trata de un simple elemento flotante. Conseguimos de este modo unos reducidos costes de ejecución y mantenimiento al mismo tiempo que reducimos los tiempos de reparaciones y por tanto el tiempo en que el aparato no resulta productivo.

Al estar todo el aparato completamente sumergido, no produce impacto medioambiental, al contrario de lo que ocurre con los mecanismos existentes hasta la fecha.

10 Por otra parte, con los medios de ajuste de mareas y de estabilización del flujo de aire que incorpora este aparato de extracción de la energía de las olas, se consigue una mayor eficiencia energética pues la generación de energía se consigue en todos los estados de mar, al mismo tiempo que se obtiene con una mayor regularidad de la propia generación de energía, al estabilizar el flujo de aire que atraviesa la turbina. Así mismo, al ser más regular, disminuye el rango de velocidades del generador, con lo que además se consigue una menor complejidad eléctrica del mismo.

15

REIVINDICACIONES

- 1- Aparato de extracción de la energía de las olas por columna de aire impulsado, para la generación de energía eléctrica, **caracterizado por que** comprende:
- 5 - un cuerpo principal (1) sumergido que comprende el grupo turbo-generador (4) para la generación de energía eléctrica, un pistón (5) de accionamiento de la circulación de aire, unos medios de estabilización del flujo de aire que atraviesa la turbina (8) del grupo turbo-generador (4) y unos medios de ajuste de las mareas,
- una boya (2) flotante como mecanismo de captura de la energía de las olas,
- donde el movimiento ondulatorio de la boya (2) es el que acciona el pistón (5) que crea el flujo de aire que activa el funcionamiento del grupo turbo-generador (4),
- 10 - una base (3) anclada al fondo marino (12) a la que se sujeta el cuerpo principal (1) sumergido y
- unos medios de conexión de la boya (2) flotante y el cuerpo principal (1) sumergido.
- 2- Aparato de extracción de la energía de las olas por columna de aire impulsado, según la reivindicación 1, **caracterizado por que** los medios de estabilización del flujo de aire comprenden un cilindro hidráulico (10), que modifica el volumen de aire en circulación.
- 15 3- Aparato de extracción de la energía de las olas por columna de aire impulsado, según cualquiera de las reivindicaciones anteriores, **caracterizado por que** los medios de conexión de la boya (2) flotante y el cuerpo principal (1) sumergido comprenden una tubería (9) doble para la conducción del aire y unas cadenas (7) de amarre de la boya (2) que la conectan al cuerpo principal (1).
- 20 4- Aparato de extracción de la energía de las olas por columna de aire impulsado, según cualquiera de las reivindicaciones anteriores, **caracterizado por que** los medios de ajuste de las mareas comprenden un conjunto de cilindros hidráulicos (11), que a través de las cadenas de amarre (7) de la boya (2) al cuerpo principal (1), modifican la altura de la boya en función del estado de la marea.
- 5- Aparato de extracción de la energía de las olas por columna de aire impulsado, según la reivindicación 4, **caracterizado por que** la tubería (9) doble para la conducción del aire es de un material de naturaleza flexible.
- 25 6- Aparato de extracción de la energía de las olas por columna de aire impulsado, según cualquiera de las reivindicaciones anteriores, **caracterizado por que** el grupo turbo-generador (4) comprende una turbina (8), un generador (6) de inducción doblemente alimentado y un convertidor variable de frecuencia.
- 30 7- Aparato de extracción de la energía de las olas por columna de aire impulsado, según cualquiera de las reivindicaciones anteriores, **caracterizado por que** la base (3) anclada al fondo marino es un bloque de hormigón.

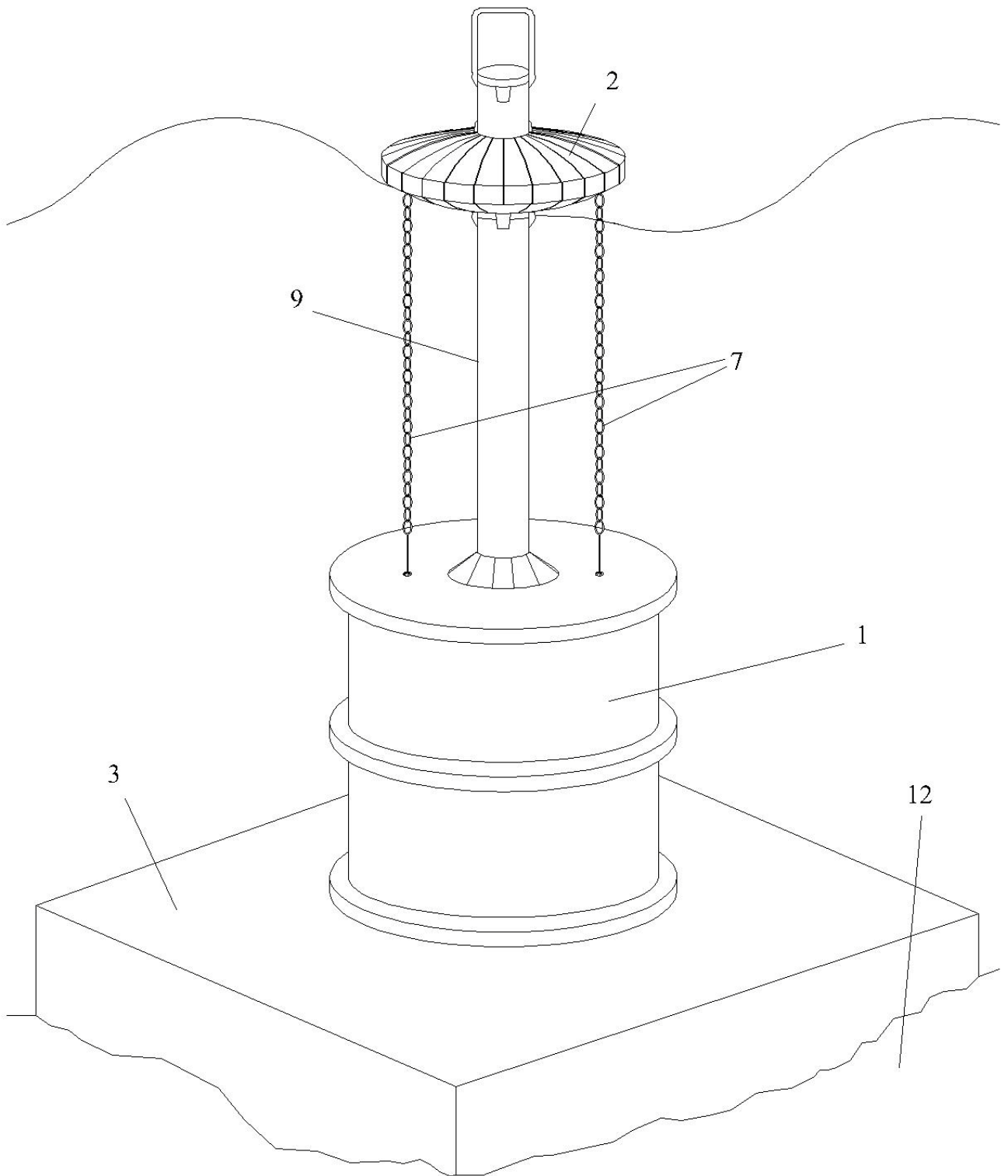


Fig. 1

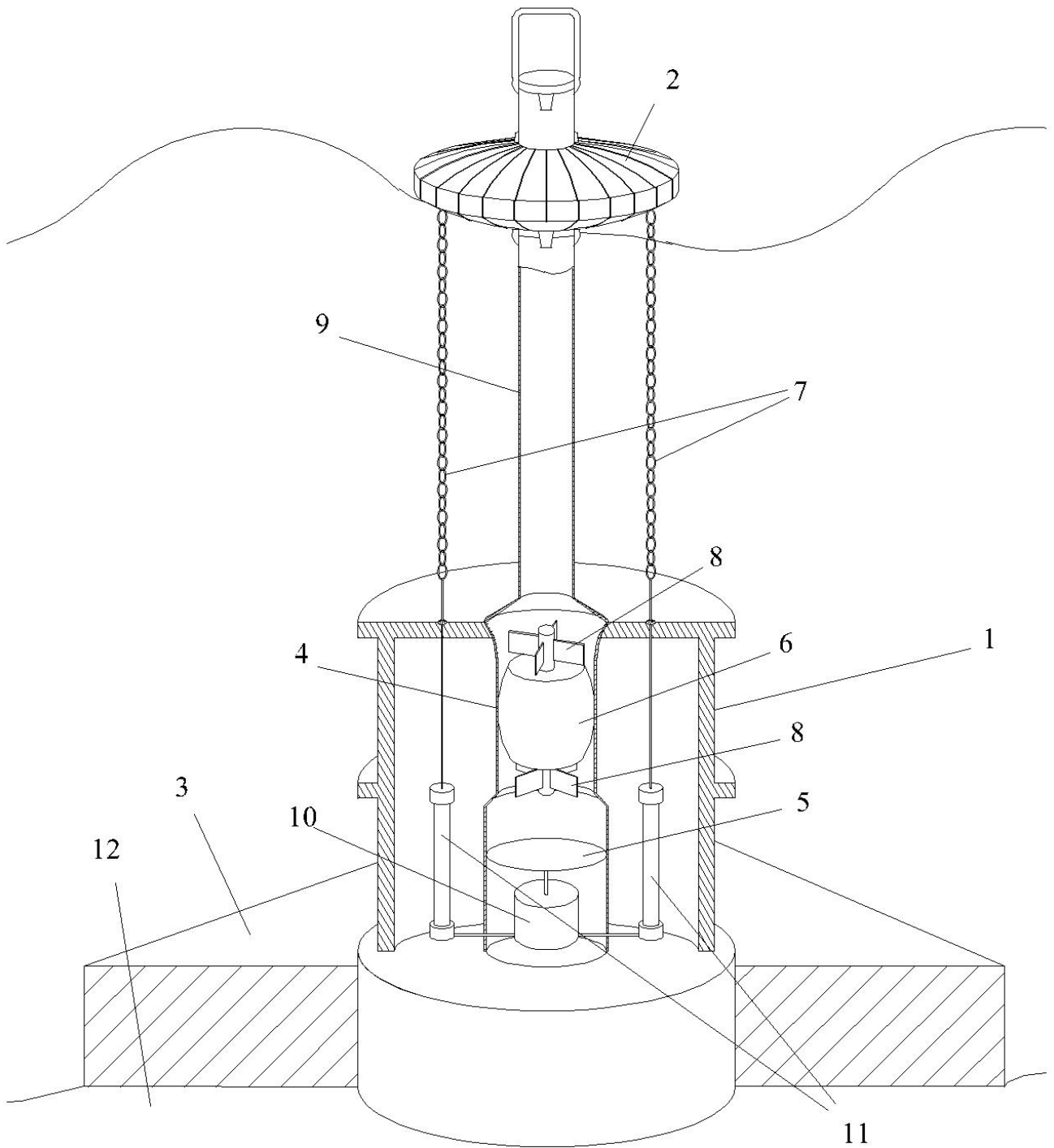


Fig. 2