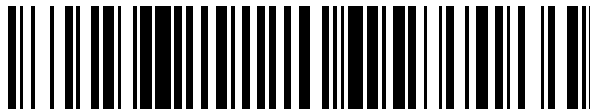


19



OFICINA ESPAÑOLA DE  
PATENTES Y MARCAS

ESPAÑA



11 Número de publicación: **2 400 590**

21 Número de solicitud: 201130509

51 Int. Cl.:

**A61N 5/06** (2006.01)

**F21S 10/00** (2006.01)

**G05D 25/02** (2006.01)

12

## PATENTE DE INVENCION

B1

22 Fecha de presentación:

**31.03.2011**

43 Fecha de publicación de la solicitud:

**10.04.2013**

88 Fecha de publicación diferida del informe sobre el estado de la técnica:

**29.04.2013**

Fecha de la concesión:

**04.12.2013**

45 Fecha de publicación de la concesión:

**17.12.2013**

73 Titular/es:

**UNIVERSIDAD DE MURCIA (100.0%)  
AVDA TENIENTE FLORESTA, 5  
30003 Murcia, ES**

72 Inventor/es:

**MADRID PEREZ , Juan Antonio;  
ROL DE LAMA , María De Los Angeles;  
MARTINEZ NICOLAS , Antonio Blas y  
SARABIA CARRAZO, Juan Antonio**

74 Agente/Representante:

**CARVAJAL Y URQUIJO, Isabel**

54 Título: **DISPOSITIVO DE ILUMINACIÓN CIRCADIANO.**

57 Resumen:

Dispositivo de iluminación circadiano configurado para funcionar en dos modos de funcionamiento un primer modo de funcionamiento que emite luz en todo el espectro visible; y un segundo modo de funcionamiento que elimina una banda del espectro visible; que además comprende unos medios de accionamiento configurados para alternar entre el primer modo y el segundo modo de funcionamiento en función de las órdenes recibidas de unos primeros medios de interacción y para modificar la intensidad de luz emitida en función de las órdenes recibidas de unos segundos medios de interacción.

Preferentemente, en el segundo modo de funcionamiento se elimina la banda del espectro formada por las longitudes de onda desde 450 a 480nm.

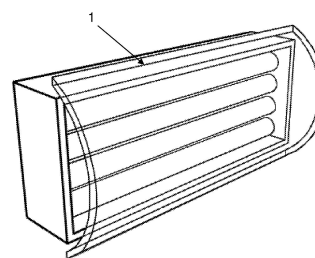


Fig. 4

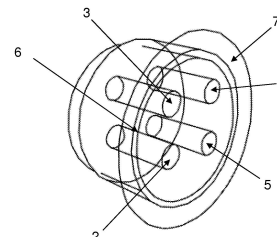


Fig. 6

ES 2 400 590 B1

## **DESCRIPCIÓN**

### **DISPOSITIVO DE ILUMINACIÓN CIRCADIANO**

#### **CAMPO DE LA INVENCIÓN**

5 La presente invención se engloba dentro del campo de los dispositivos para la iluminación.

#### **ANTECEDENTES DE LA INVENCIÓN**

10 El sistema circadiano está formado por un conjunto de estructuras encargadas de generar y sincronizar los diferentes ritmos circadianos entre sí y con los ciclos ambientales. Este sistema permite que las variables comportamentales, bioquímicas y fisiológicas del organismo muestren cambios rítmicos, con un periodo de 24 horas, y que se anticipen a los requerimientos periódicos generados por el medio ambiente. Para el correcto funcionamiento del sistema circadiano es necesario que una serie de factores ambientales cíclicos lo sincronicen a diario.

15 El ciclo de iluminación día-noche es la variable ambiental que marca las horas en los seres vivos poniendo en hora el reloj biológico de los seres humanos. La luz actúa sobre el reloj circadiano situado, en los núcleos supraquiasmáticos del hipotálamo, a través de la estimulación de un tipo especial de células de la retina, unos receptores visuales especiales denominados células ganglionares, que son especialmente sensibles a una banda azulada del espectro luminoso comprendida entre 450 y 480nm, y que transmiten la información a nuestro reloj a través del tracto retinohipotalámico.

20 En las sociedades desarrolladas, este ciclo está atenuado y distorsionado debido a que las actividades durante el día se desarrollan en el interior de edificios que están poco y/o mal iluminados, mientras que a menudo los individuos se exponen a luz nocturna de intensidad y espectro inadecuados. De este modo, el ritmo circadiano de luz-oscuridad está atenuado, provocando o agravando una serie de patologías entre las que se encuentran ciertos tipos de cáncer, insomnio, síndrome metabólico, enfermedades cardiovasculares, deterioro cognitivo o síndromes afectivos.

30 Actualmente, existen filtros que permiten eliminar ciertas longitudes de onda, como los descritos en las solicitudes de patente US6141361A y US2008/0094566A1 y filtros que permiten eliminar toda emisión, a partir de una longitud de onda determinada, para evitar los problemas nocturnos que genera la luz sobre el sistema circadiano como describe la solicitud de patente US2008/0065177A1.

Era deseable por tanto un dispositivo de iluminación que eliminase la banda espectral de 450 a 480nm durante el periodo nocturno.

### **DESCRIPCIÓN DE LA INVENCION**

5 Los problemas generados o agravados por el mal funcionamiento del sistema circadiano pueden paliarse o incluso solventarse utilizando, durante el día, una fuente de iluminación similar a la luz solar, enriquecida en la longitud de onda azulada, y durante la noche, eliminando dicha banda azulada.

10 Los problemas generados se refieren a una mayor incidencia de cáncer de próstata y mama, los cuales han sido percibidos en regiones con mayor cantidad de luz nocturna o en trabajadores nocturnos, condiciones en las que se inhibe la síntesis de melatonina. Además, la supresión del ritmo de melatonina está directamente asociada a un incremento en la probabilidad de padecer tipos concretos de cáncer y al agravamiento de esta enfermedad en caso de que ya esté  
15 instaurada.

La luz que produce estos problemas se localiza en una banda entre 450 y 480nm que es la que inhibe la síntesis de melatonina.

20 Bajo este escenario, la presente invención presenta un dispositivo de iluminación capaz de funcionar en dos modos de funcionamiento. Un primer modo de funcionamiento que emite luz en todo el espectro visible y un segundo modo de funcionamiento que elimina una banda del espectro visible. Para ello, el dispositivo comprende unos medios de accionamiento accionados por unos primeros medios de interacción y unos segundos medios de interacción.

25 La invención permite la emisión de luz en todo el espectro visible durante el día y la eliminación de parte de la banda espectral del azul, concretamente, las longitudes de onda desde 450 a 480nm durante la noche.

El dispositivo de iluminación puede ser manual, automático o programable tanto en intensidad de luz emitida como en la banda del espectro eliminada.

30 Para ello, los primeros medios de interacción pueden comprender un interruptor que activará el usuario, o un temporizador o un espectrorradiómetro que enviará órdenes a los medios de accionamiento para que el dispositivo alterne entre el primer y el segundo modo de funcionamiento.

Los segundos medios de interacción pueden comprender un potenciómetro que activará el usuario, o un temporizador o un luxómetro que enviará órdenes a los

medios de accionamiento para modificar la intensidad de luz emitida por el dispositivo de iluminación.

5 El dispositivo de iluminación puede comprender un filtro móvil que elimine la banda del espectro visible deseada si el dispositivo de iluminación funciona en el segundo modo de funcionamiento, durante el periodo nocturno, o que no elimine ninguna banda si el dispositivo de iluminación funciona en el primer modo de funcionamiento, durante el día.

10 El dispositivo puede comprender más de un filtro, según las necesidades, que se colocará delante del dispositivo de iluminación propiamente dicho o se retirará en función del modo de funcionamiento que esté activo.

15 En otro caso, el dispositivo de iluminación puede comprender una pluralidad de fuentes monocromáticas de forma que activará unas u otras según el modo de funcionamiento en el que se encuentre. En concreto, activará una fuente de iluminación roja, una fuente de iluminación verde y una fuente de iluminación azul si el dispositivo de iluminación funciona en el primer modo de funcionamiento, durante el día, y activará una fuente de iluminación roja, una fuente de iluminación verde y una fuente de iluminación violeta (que no emite en la banda desde 450 a 480nm) si el dispositivo de iluminación funciona en el segundo modo de funcionamiento, durante el periodo nocturno.

20 El dispositivo puede comprender otras fuentes de iluminación monocromáticas o policromáticas que se agruparán en pequeños focos y estos a su vez en un único dispositivo.

25 Según lo descrito, se obtiene un dispositivo de iluminación que potencia las diferencias lumínicas entre el día y la noche. Además, permite la síntesis de melatonina nocturna aún en presencia de iluminación. Así, se potencia los efectos beneficiosos de la luz durante el día y se eliminan los efectos perniciosos de la luz nocturna.

30 Por otro lado, la luz brillante enriquecida en la longitud de onda azulada (450-480nm) durante el día produce la curación de enfermedades como el síndrome afectivo estacional o la mejoría en pacientes con enfermedades tipo alzheimer o demencia.

El empleo del dispositivo de iluminación permitirá iluminar interiores durante el día con un tipo de luz similar a la luz solar favoreciendo la sincronización del sistema circadiano de los individuos y en el caso de la noche suministrará un tipo de luz que no inhibirá la síntesis de la hormona melatonina, mediador químico de la oscuridad, y minimizará los efectos perjudiciales de la iluminación nocturna en la salud humana.

### **BREVE DESCRIPCIÓN DE LOS DIBUJOS**

A continuación se pasa a describir de manera muy breve una serie de dibujos que ayudan a comprender mejor la invención y que se relacionan expresamente con una realización de dicha invención que se presenta como un ejemplo no limitativo de ésta.

La Figura 1 muestra el espectro de radiación solar dentro del espectro visible en función de la longitud de onda en lumen/m<sup>2</sup>.

La Figura 2 muestra el espectro de absorción de los conos y los bastones de la retina en función de las diferentes longitudes de onda. El recuadro delimita la zona de absorción máxima de las células ganglionares de la retina.

La Figura 3 muestra el espectro de emisión de la luz de día y la luz de noche en función de la longitud de onda.

La Figura 4 muestra una realización del dispositivo de iluminación. El dispositivo está funcionando en el segundo modo de funcionamiento en el que el filtro móvil está situado delante del mismo.

La Figura 5 muestra la misma realización del dispositivo de iluminación que la figura 4 en la que el dispositivo está funcionando en el primer modo de funcionamiento.

La Figura 6 muestra otra posible realización del dispositivo de iluminación. El dispositivo comprende una fuente de iluminación roja, una fuente de iluminación verde, una fuente de iluminación azul y una fuente de iluminación violeta y un difusor que las cubre.

La Figura 7 muestra la combinación de varios de los dispositivos de iluminación mostrados en la figura 6.

### **DESCRIPCIÓN DETALLADA DE UN MODO DE REALIZACIÓN**

La invención consiste en un dispositivo de iluminación que emite luz blanca de espectro total similar al espectro solar mostrado en la figura 1 con el fin de

conservar una buena visión en color. Esto es debido a que los receptores visuales de la retina se dividen en dos tipos según el tipo celular, los conos y los bastones, los bastones no permiten distinguir colores y tal y como se muestra en la figura 2 tienen un espectro de absorción amplio 8 mientras que los conos tienen tres subtipos que se pueden distinguir según su espectro de absorción: Rojo 9, Verde 10 y Azul 11. Sin embargo, existe un fotorreceptor que no forma parte del sistema visual, un tipo especial de las células ganglionares de la retina, cuyo espectro de absorción se encuentra entre 450 y 480 nm 12 y cuando se estimula inhibe la producción de melatonina afectando a todo el organismo en general y al sistema circadiano en particular. Por ello se elimina esa banda del espectro en la luz artificial nocturna 13 o se mantiene en la luz artificial diurna 14, tal y como se muestra en la figura 3.

Las figuras 4 y 5 muestran una posible realización del dispositivo de iluminación, el cual, emite luz en todo el espectro visible (luz artificial diurna) y tiene un filtro móvil 1 que se coloca automáticamente delante del dispositivo de iluminación para eliminar la banda del espectro entre 450 y 480nm, en el segundo modo de funcionamiento, durante el periodo considerado como nocturno y se coloca en la parte inferior del dispositivo de iluminación en el primer modo de funcionamiento durante el periodo considerado como diurno.

La figura 6 muestra otra posible realización del dispositivo de iluminación el cual comprende cuatro fuentes de iluminación monocromáticas, la fuente de iluminación roja 2 y la verde 3 están funcionales tanto en el primer modo de funcionamiento, durante el día, como en el segundo modo de funcionamiento, durante la noche, pero la fuente de iluminación azul 4 solo está funcional en el primer modo de funcionamiento y la fuente de iluminación violeta 5 solo en el segundo modo de funcionamiento. El dispositivo de iluminación está cubierto por un difusor 6 para que las diferentes fuentes monocromáticas se combinen para dar la luz blanca.

La figura 7 muestra un dispositivo de iluminación que comprende una pluralidad de los dispositivos 7 mostrados en la figura 6.

El dispositivo de iluminación puede funcionar de forma manual, automática o programable para seleccionar el modo de funcionamiento. Para seleccionar dicho modo, el dispositivo de iluminación tomará la información necesaria de un espectrorradiómetro, de la programación de un temporizador o de un interruptor accionado por el usuario. En el caso de que el dispositivo funcione en el primer modo de funcionamiento, en un posible modo de realización, se retirará el filtro móvil 1, y

en otro posible modo de realización, el dispositivo de iluminación activará el rojo, el verde y el azul. En el caso de que el dispositivo funcione en el segundo modo de funcionamiento, en un posible modo de realización, se situará el filtro móvil 1 enfrente del dispositivo de iluminación, y en otro posible modo de realización, el dispositivo de iluminación activará el rojo, el verde y el violeta.

El dispositivo de iluminación puede funcionar de forma manual, automática o programable para variar la intensidad de luz emitida. Para variar dicha intensidad, el dispositivo de iluminación tomará la información necesaria de un luxómetro cuya medida de intensidad deberá ser igual que la determinada por el usuario, la preprogramada en un temporizador o la que exista en el medio ambiente mediante el empleo de otro luxómetro. En el caso de que la intensidad luminosa sea inferior o superior a un umbral preestablecido el dispositivo regulará la potencia para conseguir la intensidad luminosa previamente establecida.

Finalmente, el dispositivo de iluminación circadiano está configurado para funcionar en dos modos de funcionamiento:

- un primer modo de funcionamiento que emite luz en todo el espectro visible;
- un segundo modo de funcionamiento que elimina una banda del espectro visible;

que comprende unos medios de accionamiento configurados para alternar entre el primer modo y el segundo modo de funcionamiento en función de las órdenes recibidas de unos primeros medios de interacción y para modificar la intensidad de luz emitida en función de las órdenes recibidas de unos segundos medios de interacción.

Preferentemente, el segundo modo de funcionamiento eliminará la banda del espectro formada por las longitudes de onda desde 450 a 480nm.

Los primeros medios de interacción pueden comprender un interruptor a través del cual el usuario acciona los medios de accionamiento, o bien un temporizador que acciona los medios de accionamiento de forma programada, o bien un espectrorradiómetro que acciona los medios de accionamiento en función de la medida espectral obtenida.

Los segundos medios de interacción pueden comprender un potenciómetro a través del cual el usuario acciona los medios de accionamiento, o bien un temporizador que acciona los medios de accionamiento de forma programada, o bien

un luxómetro que acciona los medios de accionamiento en función de la medida de iluminancia obtenida.

5 Preferentemente, el dispositivo de iluminación puede comprender al menos un filtro móvil 1 que elimina una banda del espectro visible y que es accionado por los medios de accionamiento, de forma que si el dispositivo de iluminación funciona en el primer modo de funcionamiento, los medios de accionamiento sitúan el filtro en la parte inferior del dispositivo de iluminación y si el dispositivo de iluminación funciona en el segundo modo de funcionamiento, los medios de accionamiento sitúan el filtro delante del dispositivo de iluminación.

10 Preferentemente, el dispositivo de iluminación puede comprender una pluralidad de fuentes monocromáticas, al menos una fuente de iluminación roja 2, una fuente de iluminación verde 3, una fuente de iluminación azul 4 y una fuente de iluminación violeta 5, todas las fuentes cubiertas por un difusor 6 que combina la iluminación de cada una de ellas, y donde los medios de accionamiento accionan la  
15 fuente de iluminación roja 2, la fuente de iluminación verde 3 y la fuente de iluminación azul 4 si el dispositivo de iluminación funciona en el primer modo de funcionamiento y accionan la fuente de iluminación roja 2, la fuente de iluminación verde 3 y la fuente de iluminación violeta 5 si el dispositivo de iluminación funciona en el segundo modo de funcionamiento.

20

Una vez descrita de forma clara la invención, se hace constar que las realizaciones particulares anteriormente descritas son susceptibles de modificaciones de detalle siempre que no alteren el principio fundamental y la esencia de la invención.



**REIVINDICACIONES**

1. Dispositivo de iluminación circadiano caracterizado por que está configurado para funcionar en dos modos de funcionamiento:

- 5
- un primer modo de funcionamiento que emite luz en todo el espectro visible;
  - un segundo modo de funcionamiento que elimina una banda del espectro visible;

que comprende unos medios de accionamiento configurados para alternar entre el primer modo y el segundo modo de funcionamiento en función de las órdenes recibidas de unos primeros medios de interacción y para modificar la intensidad de luz emitida en función de las órdenes recibidas de unos segundos medios de interacción.

10

2. Dispositivo de iluminación circadiano, según la reivindicación 1, caracterizado por que el segundo modo de funcionamiento elimina la banda del espectro formada por las longitudes de onda desde 450 a 480nm.

15

3. Dispositivo de iluminación circadiano, según cualquiera de las reivindicaciones anteriores, caracterizado por que los primeros medios de interacción comprenden un interruptor a través del cual el usuario acciona los medios de accionamiento.

20

4. Dispositivo de iluminación circadiano, según cualquiera de las reivindicaciones 1 a 2, caracterizado por que los primeros medios de interacción comprenden un temporizador que acciona los medios de accionamiento de forma programada.

25

5. Dispositivo de iluminación circadiano, según cualquiera de las reivindicaciones 1 a 2, caracterizado por que los primeros medios de interacción comprenden un espectrorradiómetro que acciona los medios de accionamiento en función de la medida espectral obtenida.

30

6. Dispositivo de iluminación circadiano, según cualquiera de las reivindicaciones anteriores, caracterizado por que los segundos medios de

interacción comprenden un potenciómetro a través del cual el usuario acciona los medios de accionamiento.

5 7. Dispositivo de iluminación circadiano, según cualquiera de las reivindicaciones 1 a 5, caracterizado por que los segundos medios de interacción comprenden un temporizador que acciona los medios de accionamiento de forma programada.

10 8. Dispositivo de iluminación circadiano, según cualquiera de las reivindicaciones 1 a 5, caracterizado por que los segundos medios de interacción comprenden un luxómetro que acciona los medios de accionamiento en función de la medida de iluminancia obtenida.

15 9. Dispositivo de iluminación circadiano, según cualquiera de las reivindicaciones anteriores, caracterizado por que comprende al menos un filtro móvil (1) que elimina una banda del espectro visible y que es accionado por los medios de accionamiento, de forma que si el dispositivo de iluminación funciona en el primer modo de funcionamiento, los medios de accionamiento sitúan el filtro en la parte inferior del dispositivo de iluminación y si el dispositivo de iluminación funciona en el  
20 segundo modo de funcionamiento, los medios de accionamiento sitúan el filtro delante del dispositivo de iluminación.

25 10. Dispositivo de iluminación circadiano, según cualquiera de las reivindicaciones 1 a 8, caracterizado por que comprende una pluralidad de fuentes monocromáticas, al menos una fuente de iluminación roja (2), una fuente de iluminación verde (3), una fuente de iluminación azul (4) y una fuente de iluminación violeta (5), todas las fuentes cubiertas por un difusor (6) que combina la iluminación de cada una de ellas, y donde los medios de accionamiento accionan la fuente de iluminación roja (2), la fuente de iluminación verde (3) y la fuente de iluminación azul  
30 (4) si el dispositivo de iluminación funciona en el primer modo de funcionamiento y accionan la fuente de iluminación roja (2), la fuente de iluminación verde (3) y la fuente de iluminación violeta (5) si el dispositivo de iluminación funciona en el segundo modo de funcionamiento.

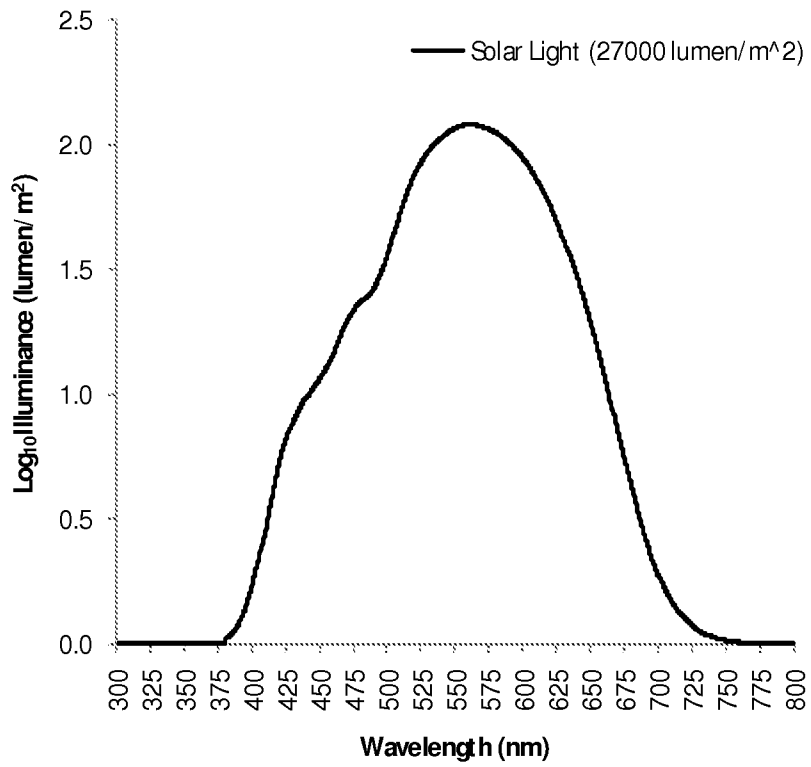


Fig. 1

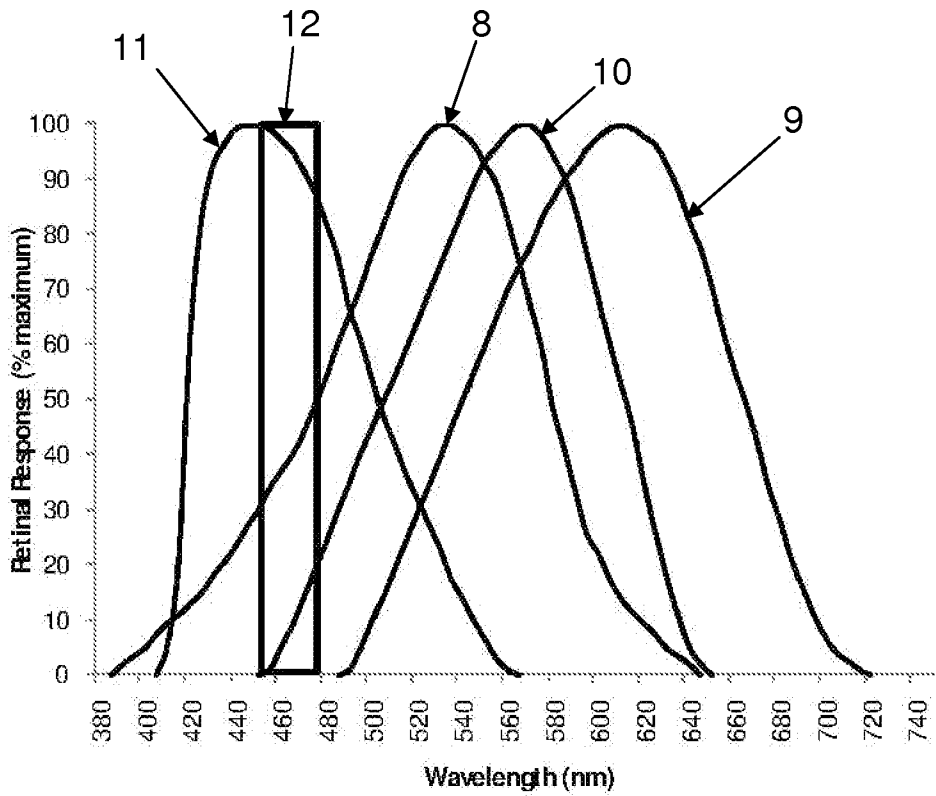


Fig. 2

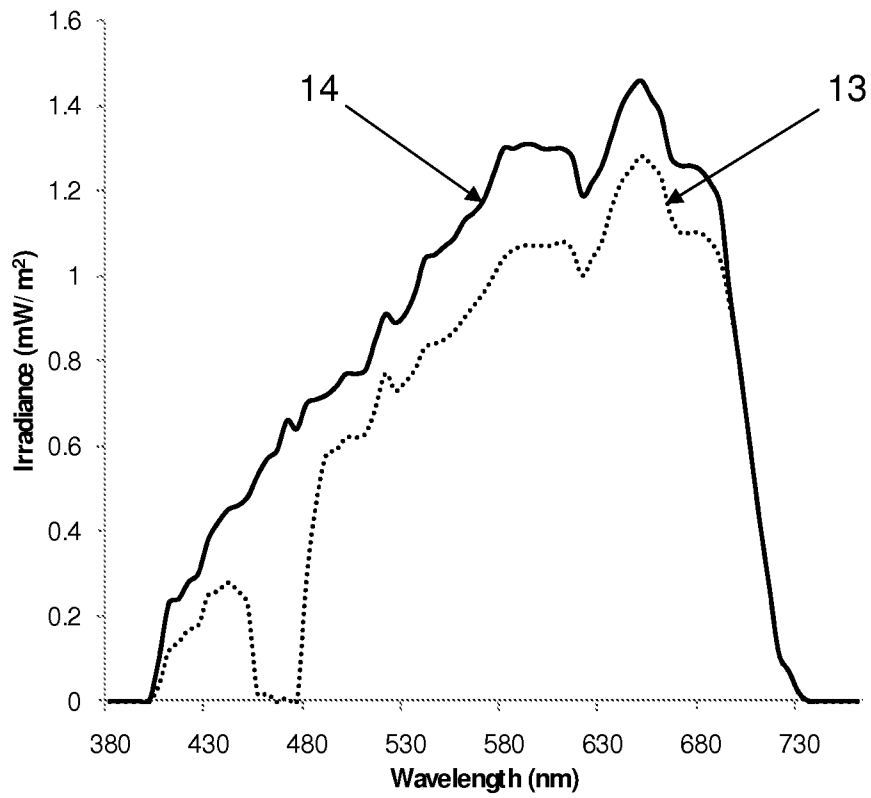


Fig. 3

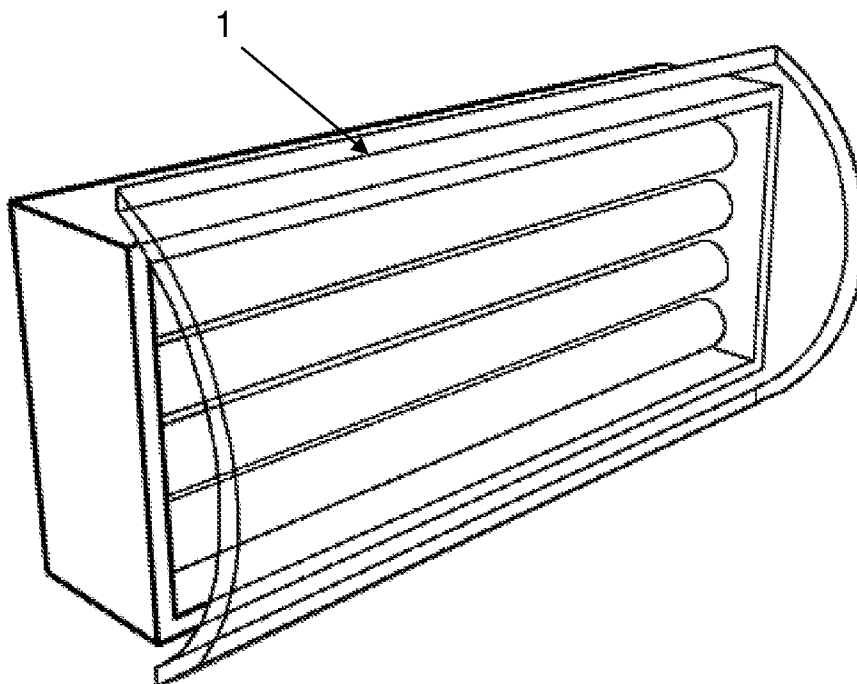


Fig. 4

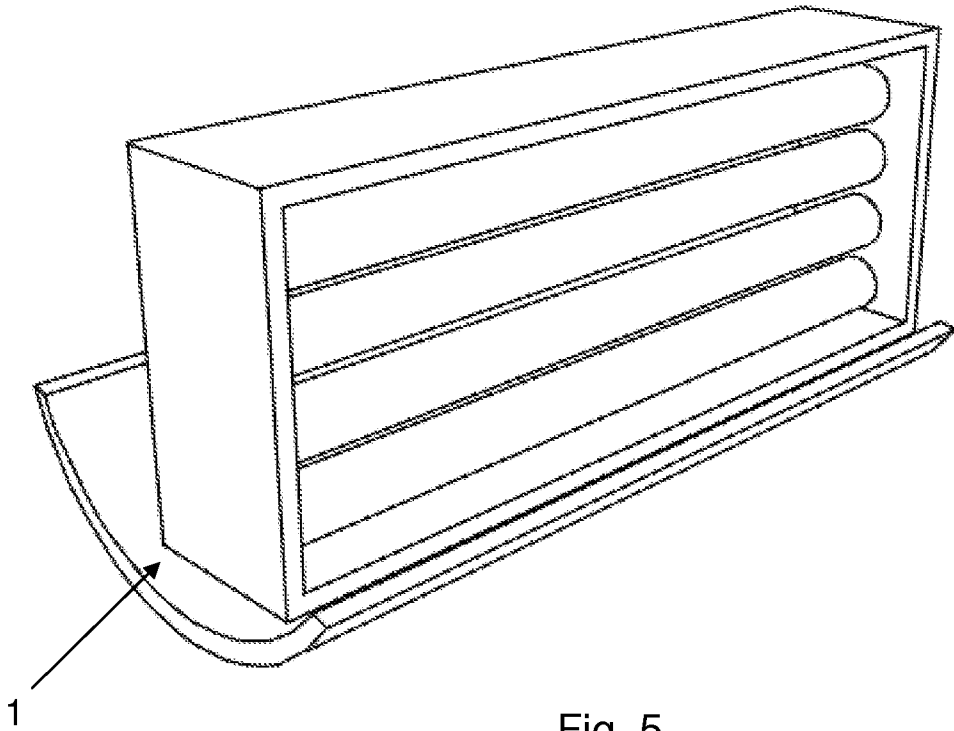


Fig. 5

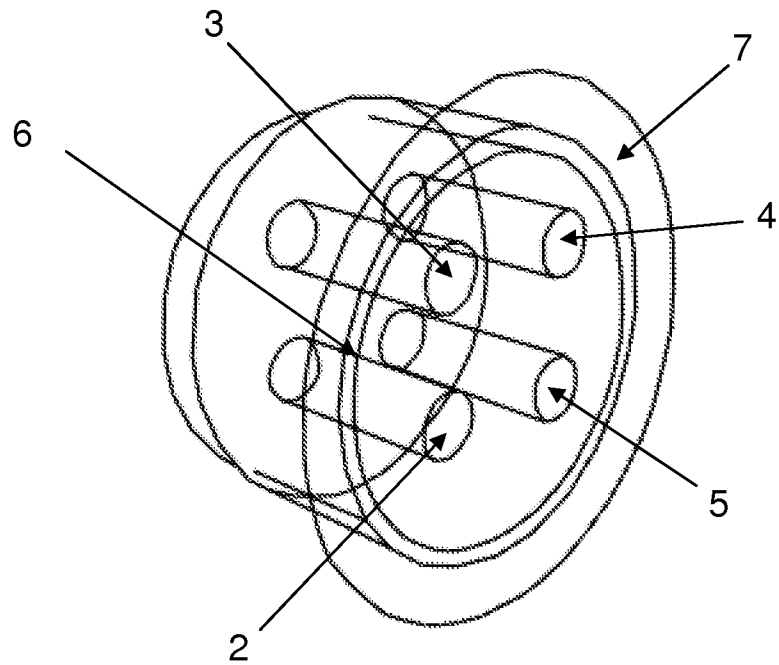


Fig. 6

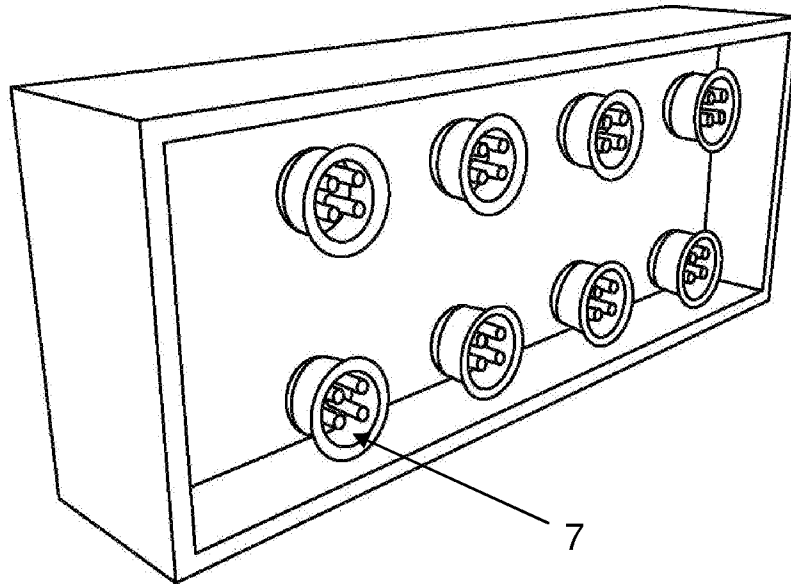


Fig. 7



- ②① N.º solicitud: 201130509  
②② Fecha de presentación de la solicitud: 31.03.2011  
③② Fecha de prioridad:

INFORME SOBRE EL ESTADO DE LA TECNICA

⑤① Int. Cl.: Ver Hoja Adicional

DOCUMENTOS RELEVANTES

Categoría	⑤⑥ Documentos citados	Reivindicaciones afectadas
X A	GB 2378656 A (HAYES STEPHEN BRYCE) 19.02.2003, página 1, línea 18 – página 5, línea 7; página 5, línea 29 – página 7, línea 10.	1-9 10
X A	EP 1285676 A2 (HAYES STEPHEN BRYCE - OUTSIDE IN CAMBRIDGE LTD) 26.02.2003, párrafos 6-30.	1-9 10
A	US 7748845 B2 (CASPER ROBERT et al.) 06.07.2010, columna 5, línea 26 – columna 6, línea 26; columna 8, línea 29 – columna 10, línea 8.	1-9
A	US 2008219013 A1 (BUDINGER TILO et al.) 11.09.2008, columna 4, línea 7 – columna 6, línea 64; figuras.	1-8,10
A	WO 2008110959 A1 (KONINKL PHILIPS ELECTRONICS NV et al.) 18.09.2008, página 4, línea 6 – página 5, línea 17; página 6, líneas 8-16; figuras 1,3.	1-8,10
A	EP 1886708 A1 (ZUMTOBEL LIGHTING GMBH) 13.02.2008, resumen; figuras. Recuperado de World Patent Index en Epoque Database.	1

Categoría de los documentos citados

X: de particular relevancia  
Y: de particular relevancia combinado con otro/s de la misma categoría  
A: refleja el estado de la técnica

O: referido a divulgación no escrita  
P: publicado entre la fecha de prioridad y la de presentación de la solicitud  
E: documento anterior, pero publicado después de la fecha de presentación de la solicitud

**El presente informe ha sido realizado**

para todas las reivindicaciones

para las reivindicaciones nº:

Fecha de realización del informe  
01.04.2013

Examinador  
M. J. Lloris Meseguer

Página  
1/5

CLASIFICACIÓN OBJETO DE LA SOLICITUD

**A61N 5/06** (2006.01)

**F21S 10/00** (2006.01)

**G05D25/02** (2006.01)

Documentación mínima buscada (sistema de clasificación seguido de los símbolos de clasificación)

A61N, F21S, G05D

Bases de datos electrónicas consultadas durante la búsqueda (nombre de la base de datos y, si es posible, términos de búsqueda utilizados)

INVENES, EPODOC, WPI, INSPEC



Fecha de Realización de la Opinión Escrita: 01.04.2013

**Declaración**

<b>Novedad (Art. 6.1 LP 11/1986)</b>	Reivindicaciones 2-10	<b>SI</b>
	Reivindicaciones 1	<b>NO</b>
<b>Actividad inventiva (Art. 8.1 LP11/1986)</b>	Reivindicaciones 10	<b>SI</b>
	Reivindicaciones 1-9	<b>NO</b>

Se considera que la solicitud cumple con el requisito de aplicación industrial. Este requisito fue evaluado durante la fase de examen formal y técnico de la solicitud (Artículo 31.2 Ley 11/1986).

**Base de la Opinión.-**

La presente opinión se ha realizado sobre la base de la solicitud de patente tal y como se publica.

**1. Documentos considerados.-**

A continuación se relacionan los documentos pertenecientes al estado de la técnica tomados en consideración para la realización de esta opinión.

Documento	Número Publicación o Identificación	Fecha Publicación
D01	GB 2378656 A (HAYES STEPHEN BRYCE)	19.02.2003
D02	EP 1285676 A2 (HAYES STEPHEN BRYCE – OUTSIDE IN CAMBRIDGE LTD)	26.02.2003
D03	US 7748845 B2 (CASPER ROBERT et al.)	06.07.2010
D04	US 2008219013 A1 (BUDINGER TILO et al.)	11.09.2008
D05	WO 2008110959 A1 (KONINKL PHILIPS ELECTRONICS NV et al.)	18.09.2008
D06	EP 1886708 A1 (ZUMTOBEL LIGHTING GMBH)	13.02.2008

**2. Declaración motivada según los artículos 29.6 y 29.7 del Reglamento de ejecución de la Ley 11/1986, de 20 de marzo, de Patentes sobre la novedad y la actividad inventiva; citas y explicaciones en apoyo de esta declaración**

De todos los documentos recuperados del estado de la técnica, se considera que el documento D01 es uno de los más próximos a la solicitud que se analiza. A continuación se comparan las reivindicaciones de la solicitud con el documento D01.

**Reivindicación 1**

El documento D01 describe un dispositivo de iluminación circadiano que puede funcionar en dos modos de funcionamiento:

- un primer modo de funcionamiento que emite luz en todo el espectro visible;
- un segundo modo de funcionamiento que elimina una banda del espectro visible;

con medios para poder alternar entre los dos modos de funcionamiento, y medios para poder modificar la intensidad de la luz emitida.

Tras el análisis del documento D01, las características descritas en la reivindicación 1 quedan divulgadas por dicho documento, por lo que la reivindicación 1 no cumple el requisito de novedad conforme al artículo 6.1 LP.

**Reivindicación 2**

La invención definida en la reivindicación 2 difiere del documento D01 en que indica que el segundo modo de funcionamiento elimina la banda del espectro formada por las longitudes de onda desde 450 a 480nm. El documento D01 solo indica que en el segundo modo de funcionamiento se eliminan las bandas del espectro de longitudes de onda inferiores a 480nm. Por otra parte, son conocidos en el estado de la técnica (ver documentos D02 y D03) dispositivos de iluminación que eliminan la banda del espectro formada por las longitudes de onda desde 440 a 480nm. El rango de longitudes de onda que indica la reivindicación 2 se encuentra comprendido en este rango. Dicha selección sólo puede considerarse que posee actividad inventiva si presenta efectos o propiedades inesperadas en relación al resto del rango. Sin embargo, no se han indicado dichos efectos o propiedades en la solicitud. Por lo tanto, la reivindicación 2 no se considera que cumpla el requisito de actividad inventiva conforme el artículo 8.1 LP.

**Reivindicaciones 3-8**

El objeto de las reivindicaciones 3-8 comprende sólo modos de realización y no se puede considerar que implique actividad inventiva conforme el artículo 8.1 LP.

**Reivindicación 9**

El documento D01 indica que el dispositivo de iluminación puede estar formado por una fuente de luz convencional con un filtro que elimina las bandas del espectro de longitudes de onda inferiores a 480nm. La invención definida en la reivindicación 9 difiere del documento D01 en que indica que el filtro que elimina una banda del espectro visible es móvil, de manera que en el primer modo de funcionamiento los medios de accionamiento sitúan el filtro en la parte inferior del dispositivo de iluminación y si el dispositivo de iluminación funciona en el segundo modo de funcionamiento, los medios de accionamiento sitúan el filtro delante del dispositivo de iluminación. Sin embargo, se considera que esta solución sería obvia para un experto en la materia que estuviera enfrentado al problema de alternar entre el funcionamiento de un dispositivo de iluminación con filtro y sin filtro. Por tanto la reivindicación 9 se considera que carece de actividad inventiva conforme el artículo 8.1 LP.

## Reivindicación 10

La invención definida en la reivindicación 10 difiere del documento D01 en que indica que el dispositivo de iluminación comprende una pluralidad de fuentes monocromáticas, al menos una fuente de iluminación roja, una fuente de iluminación verde, una fuente de iluminación azul y una fuente de iluminación violeta, todas las fuentes cubiertas por un difusor que combina la iluminación de cada una de ellas, y donde los medios de accionamiento accionan la fuente de iluminación roja, la fuente de iluminación verde y la fuente de iluminación azul si el dispositivo de iluminación funciona en el primer modo de funcionamiento y accionan la fuente de iluminación roja, la fuente de iluminación verde y la fuente de iluminación violeta si el dispositivo de iluminación funciona en el segundo modo de funcionamiento.

De esta manera, mediante el encendido selectivo de las fuentes de iluminación puede alternar entre el primer y el segundo modo de funcionamiento.

El problema técnico objetivo que resuelve así la reivindicación es poder emitir luz en todo el espectro visible o eliminando una banda del espectro visible a partir del encendido selectivo de unas fuentes de iluminación monocromáticas. Ninguno de los documentos citados en el Informe sobre el Estado de la Técnica, o cualquier combinación relevante de ellos, revela dicha posibilidad. Por lo tanto, la reivindicación 10 presenta novedad y actividad inventiva tal y como se establece en los Artículos 6.1 y 8.1 LP.