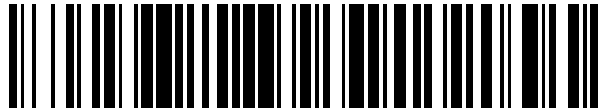


19



OFICINA ESPAÑOLA DE
PATENTES Y MARCAS

ESPAÑA



11 Número de publicación: **2 398 541**

21 Número de solicitud: 201100820

51 Int. Cl.:

G01N 3/08 (2006.01)

G01N 3/02 (2006.01)

20

MENCIÓN A INFORME DE BÚSQUEDA INTERNACIONAL

R2

22 Fecha de presentación:

15.07.2011

43 Fecha de publicación de la solicitud:

20.03.2013

56 Se remite a la solicitud internacional:

PCT/ES2012/000198

Fecha de publicación de la mención al informe de
búsqueda internacional:

04.04.2013

71 Solicitantes:

**UNIVERSIDAD DE SEVILLA (100.0%)
OTRI-PABELLON DE BRASIL, PASEO DE LAS
DELICIAS S/N
41012 SEVILLA ES**

72 Inventor/es:

**JUSTO ALPAÑES, Jose Luis;
DURAND NEYRA, Percy y
VAZQUEZ BOZA, Manuel**

54 Título: **DISPOSITIVO DE AGARRE DE PROBETAS DE SUELO DE GRANULOMETRÍA FINA PARA
ENSAYOS DE TRACCIÓN**

57 Resumen:

Dispositivo de agarre de probetas de suelo de granulometría fina para ensayos de tracción constituido por ventosas de vacío (8) que se fijan a las caras transversales de una probeta cilíndrica (17) mediante el establecimiento del vacío entre el volumen interno de la ventosa y la superficie de apoyo de la probeta, siendo el vacío generado a través de un eyector de efecto Venturi (9), que genera una corriente de vacío, la cual es transmitida a ambas ventosas (8) por medio de un distribuidor de una entrada y dos salidas. Las ventosas de vacío (8) son fijadas a la prensa (1) a través de una pletina circular (13) unida a la misma con tornillos (14), arandelas (15) y tuercas (16). Dicho dispositivo se utiliza en ensayos de tracción con control de deformación.

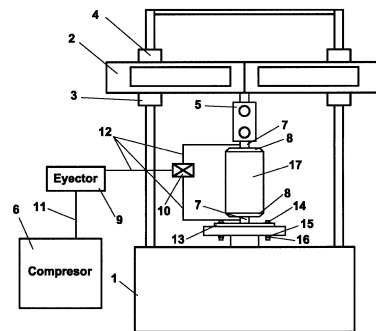


Figura 5