

19



OFICINA ESPAÑOLA DE
PATENTES Y MARCAS

ESPAÑA



11 Número de publicación: **2 396 806**

21 Número de solicitud: 201001269

51 Int. Cl.:

G01N 9/22 (2006.01)

12

SOLICITUD DE PATENTE

A1

22 Fecha de presentación:

01.10.2010

43 Fecha de publicación de la solicitud:

27.02.2013

71 Solicitantes:

**UNIVERSIDADE DA CORUÑA (100.0%)
OTRI-EDIFICIO DE INVESTIGACIÓN - CAMPUS
DE ELVIÑA
15071 A CORUÑA ES**

72 Inventor/es:

**FERREIRO GARCÍA, Ramón y
PÉREZ CASTELO, Francisco Javier**

54 Título: **TRANSMISOR DE DENSIDAD DE LÍQUIDOS POR REPULSIÓN MAGNÉTICA PASIVA.**

57 Resumen:

Transmisor de densidad de líquidos por repulsión magnética pasiva para medir la densidad de un líquido, que tiene un primer contenedor (9) que alberga en su interior un flotador (8) conectado con un primer aro magnético (1) polarizado alojado en un segundo contenedor (5). También hay un segundo aro magnético polarizado entre ambos contenedores (5,9) asociado al primer aro magnético (1) y con polarización opuesta a la de éste. El segundo aro magnético (2) está conectado a un brazo rígido (6) transmisor de fuerza magnética a una célula de carga (7) que captura la fuerza magnética entre los aros magnéticos (1,2). Así, el empuje del líquido sobre el flotador (8) solicita el primer aro magnético (1) tratando de aproximarlos al segundo aro magnético (2) creándose una fuerza magnética repulsiva entre ambos que es transmitida por el brazo rígido (6) a la célula de carga (7).

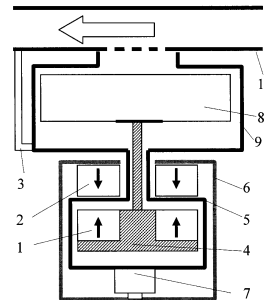


Fig. 3

DESCRIPCIÓN

TRANSMISOR DE DENSIDAD DE LÍQUIDOS POR REPULSIÓN MAGNÉTICA PASIVA

5

CAMPO TÉCNICO DE LA INVENCION

La presente invención pertenece al campo técnico de los dispositivos para la medida de características de fluidos, concretamente a los dispositivos de medida de densidad de fluidos, y más concretamente a un dispositivo para la medida de la densidad de un líquido mediante fuerzas electromagnéticas ejercidas entre aros magnéticos polarizados que son transmitidas a una célula de carga, proporcionando dicha célula de carga el valor de la densidad del líquido.

15

ANTECEDENTES DE LA INVENCION

Los transmisores electrónicos convencionales que miden la densidad de líquidos presentan la desventaja de que ante cualquier fallo electrónico del transmisor, para la sustitución de la célula de carga es necesario desmontar todo el transmisor y desconectarlo de las tomas del líquido, con los costes de tiempo y mano de obra que ello supone.

20

Era por tanto deseable un dispositivo que consiguiera una medida eficiente de la densidad de líquidos evitando los inconvenientes existentes en los anteriores dispositivos del estado de la técnica.

El solicitante no conoce en el estado de la técnica ningún transmisor de densidad de líquidos utilizando repulsión magnética pasiva similar a la de la presente invención.

25

DESCRIPCIÓN DE LA INVENCION

La presente invención resuelve los problemas existentes en el estado de la técnica mediante un transmisor de densidad de líquidos por repulsión magnética pasiva para la medida de la densidad de un líquido que circula por un tramo de tubería.

30

Los elementos magnéticos esenciales constitutivos del transmisor de densidad de líquidos por repulsión magnética pasiva que se propone, son los aros magnéticos polarizados, que se pueden polarizar de diferentes formas.

En la polarización en sentido axial la dirección del flujo magnético es paralela al eje del aro magnético. En la polarización en sentido radial, la dirección del flujo magnético es en la dirección radial del aro magnético. En la polarización en sentido radial convergente la dirección del flujo magnético es radial hacia el interior del aro magnético, y en la divergente la dirección es radial hacia el exterior del aro magnético. El transmisor de densidad de líquidos por repulsión magnética pasiva objeto de la presente invención utiliza un par de aros magnéticos que pueden ser asociados en pares con polarización axial, o bien con polarización radial, ya sea convergente o divergente. En la presente descripción se llamarán primer y segundo aro magnético polarizado.

Los aros magnéticos deben ser idénticos y presentar polarizaciones opuestas y de igual magnitud.

El transmisor tiene un primer contenedor que se comunica con el tramo de tubería por donde circula el líquido cuya densidad se quiere medir. El primer contenedor alberga en su interior un flotador que está conectado de forma articulada con un soporte en el que está dispuesto el primer aro magnético polarizado. Tanto el soporte como el primer aro magnético están alojados en un segundo contenedor.

El segundo aro magnético polarizado está fuera de los contenedores, dispuesto entre ambos. Este segundo aro magnético está asociado al primero de tal forma que ambos presentan polarizaciones opuestas y de igual magnitud.

Asimismo, este segundo aro magnético está conectado a un brazo rígido transmisor de fuerza magnética a una célula de carga, la cual captura esta fuerza magnética entre los aros.

De esta forma, el líquido genera un empuje sobre el flotador que hace que dicho flotador solicite el primer aro magnético tratando de aproximarlos al segundo aro magnético. Así se crea una fuerza magnética repulsiva entre ambos aros que es transmitida por el brazo rígido a la célula de carga, la cual mide la magnitud de dicha fuerza magnética repulsiva y proporciona una magnitud de salida correspondiente a la densidad del líquido.

30

DESCRIPCIÓN DE LAS FIGURAS

A continuación, para facilitar la comprensión de la invención, a modo ilustrativo pero no limitativo se describirá una realización de la invención que hace referencia a una serie de figuras.

35

La figura 1a muestra un aro magnético polarizado en sentido axial. La figura 1b muestra un aro magnético polarizado en sentido radial convergente y la figura 1c un aro magnético polarizado en sentido radical divergente.

La figura 2a muestra la forma de ensamblaje en la presente invención de los dos aros magnéticos polarizados en sentido axial. La figura 2b muestra el ensamblaje de los aros polarizados en sentido radial convergente y la figura 2c muestra el ensamblaje de los aros polarizados en sentido radial divergente.

La figura 3 es una vista de una realización de un transmisor de densidad de líquidos por repulsión magnética objeto de la presente invención con sus elementos principales.

En estas figuras se hace referencia a un conjunto de elementos que son:

1. primer aro magnético polarizado
2. segundo aro magnético polarizado
3. tubo de circulación del líquido
4. soporte del primer aro magnético
5. segundo contenedor
6. brazo rígido transmisor de fuerza magnética
7. célula de carga
8. flotador
9. primer contenedor
10. tramo de tubería por la que circula el fluido

DESCRIPCIÓN DE REALIZACIONES PREFERENTES DE LA INVENCION

Tal y como se puede observar en las figuras, el objeto de la presente invención es un transmisor de densidad de líquidos por repulsión magnética pasiva que mide la densidad de un líquido.

La figura 3 muestra concretamente que el transmisor tiene un primer contenedor 9 comunicado con un tramo de tubería 10 por el que circula el líquido cuya densidad se quiere medir. Particularmente, el primer contenedor 9 está comunicado con el tramo de tubería 10 por la que circula el fluido por medio de un tubo de circulación 3 conectado al fondo del contenedor 9 y a dicho tramo de tubería 10.

El primer contenedor 9 alberga en su interior un flotador 8 que va conectado de forma articulada con un soporte 4 en el que está dispuesto un primer aro magnético 1 polarizado.

Este primer aro magnético puede estar polarizado de diversas formas, tal y como se muestra de forma esquemática en las figuras 1a, 1b y 1c.

El soporte 4 y el primer aro magnético 1 están alojados en un segundo contenedor 5.

Adicionalmente el transmisor objeto de la presente invención dispone de un segundo
5 aro magnético 2 polarizado dispuesto fuera de ambos contenedores 5,9, entre ambos, tal y como se observa en la figura 3. Este segundo aro magnético 2 está asociado al primer aro magnético 1, de tal forma que ambos aros magnéticos 1,2 tienen polarizaciones opuestas y de igual magnitud. De acuerdo con una realización particular, que es la que se observa en la figura 3 y en la figura 2a, los aros
10 magnéticos 1,2 son iguales dispuestos en planos paralelos, y con su eje común. Los aros magnéticos 1,2 están polarizados axialmente con la dirección del flujo magnético paralela al eje común de dichos aros magnéticos 1,2.

Sin embargo, según realizaciones alternativas, los aros magnéticos 1,2 pueden estar polarizados en dirección radial convergente con la dirección del flujo magnético hacia
15 el interior de dichos aros magnéticos 1,2, como en la disposición observada en la figura 2b, o polarizados en dirección radial divergente con la dirección del flujo magnético hacia el exterior de dichos aros magnéticos 1,2.

El segundo aro magnético 2 está conectado a un brazo rígido 6 transmisor de fuerza magnética a una célula de carga 7, la cual captura esta fuerza magnética entre los
20 aros magnéticos 1,2. La figura 3 muestra esta unión del segundo aro magnético 2 con la célula de carga 7 a través del brazo rígido 6 transmisor de la fuerza magnética.

De esta forma el empuje generado por el líquido sobre el flotador 8 hace que dicho flotador 8 solicite el primer aro magnético 1 tratando de aproximarlos al segundo aro magnético 2 creándose una fuerza magnética repulsiva entre ambos, que es
25 transmitida por el brazo rígido 6 a la célula de carga 7. Esta célula de carga 7 mide la magnitud de dicha fuerza magnética repulsiva y proporciona una magnitud de salida correspondiente a la densidad del líquido.

Una vez descrita de forma clara la invención, se hace constar que las realizaciones particulares anteriormente descritas son susceptibles de modificaciones de detalle
30 siempre que no alteren el principio fundamental y la esencia de la invención.

REIVINDICACIONES

1. Transmisor de densidad de líquidos por repulsión magnética pasiva, que mide la densidad de un líquido que circula por un tramo de tubería (10), y que comprende
- 5 - un primer contenedor (9) comunicado con el tramo de tubería (10), que alberga en su interior
- un flotador (8) conectado de forma articulada con
 - un soporte (4) en el que está dispuesto
 - un primer aro magnético (1) polarizado, estando dicho soporte (4) y primer aro magnético (1) alojados en
- 10 - un segundo contenedor (5),
- un segundo aro magnético (2) polarizado dispuesto fuera de los contenedores (5,9), entre ambos, asociado al primer aro magnético (1), de tal forma que ambos aros magnéticos (1,2) presentan polarizaciones opuestas y de igual magnitud, estando
- 15 dicho segundo aro magnético (2) conectado a
- un brazo rígido (6) transmisor de fuerza magnética a
 - una célula de carga (7) que captura la fuerza magnética entre los aros magnéticos (1,2),
- de tal forma que el empuje generado por el líquido sobre el flotador (8) hace que dicho
- 20 flotador (8) solicite el primer aro magnético (1) tratando de aproximarlos al segundo aro magnético (2) creándose una fuerza magnética repulsiva entre ambos que es transmitida por el brazo rígido (6) a la célula de carga (7), la cual mide la magnitud de dicha fuerza magnética repulsiva y proporciona una magnitud de salida correspondiente a la densidad del líquido.
- 25
2. Transmisor de densidad de líquidos por repulsión magnética pasiva, según la reivindicación 1, caracterizada porque el primer contenedor (9) está comunicado con el tramo de tubería (10) por la que circula el fluido por medio de un tubo de circulación (3) conectado al fondo del contenedor (9) y a dicho tramo de tubería (10).
- 30
3. Transmisor de densidad de líquidos por repulsión magnética pasiva, según cualquiera de las reivindicaciones anteriores, caracterizada porque los aros magnéticos (1,2) están polarizados axialmente con la dirección del flujo magnético paralela al eje común de dichos aros magnéticos (1,2).
- 35

4. Transmisor de densidad de líquidos por repulsión magnética pasiva, según cualquiera de las reivindicaciones 1 a 2, caracterizada porque los aros magnéticos (1,2) están polarizados en dirección radial convergente con la dirección del flujo magnético hacia el interior de dichos aros magnéticos (1,2).

5

5. Transmisor de densidad de líquidos por repulsión magnética pasiva, según cualquiera de las reivindicaciones 1 a 2, caracterizada porque los aros magnéticos (1,11) están polarizados en dirección radial divergente con la dirección del flujo magnético hacia el exterior de dichos aros magnéticos (1,2).

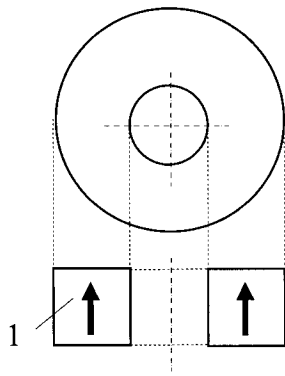


Fig. 1a

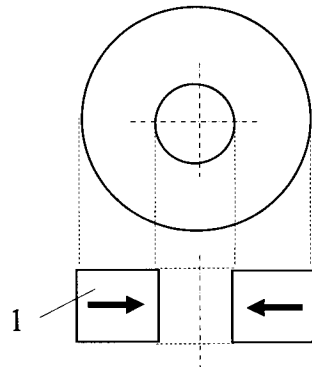


Fig. 1b

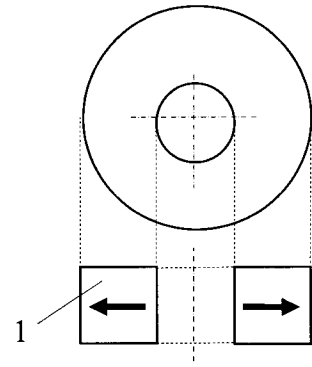
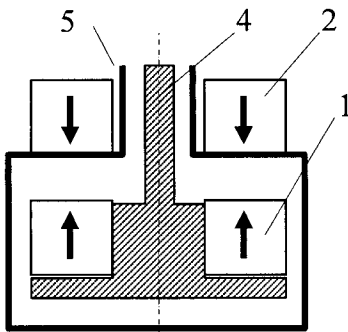
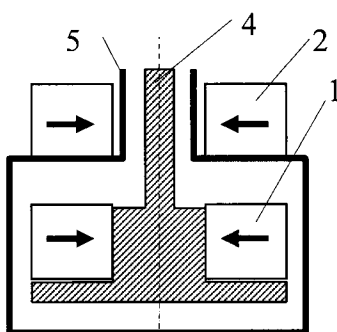


Fig. 1c



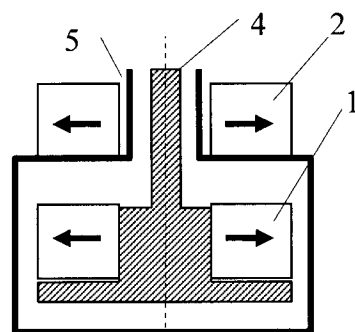
(a)

Fig. 2a



(b)

Fig. 2b



(c)

Fig. 2c

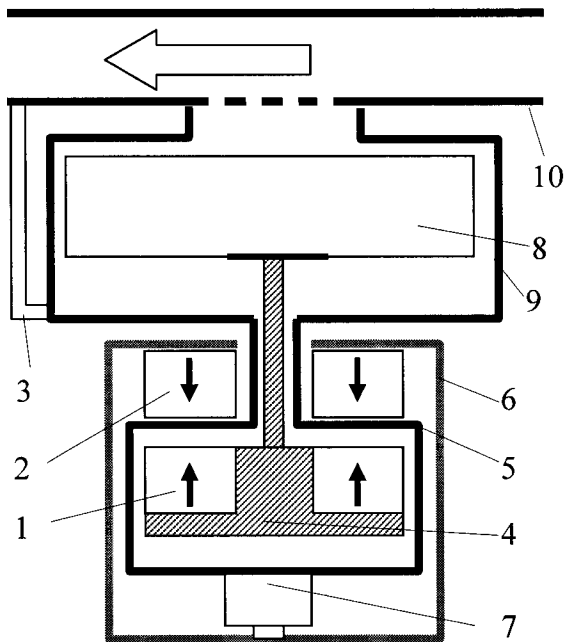


Fig. 3



- ②① N.º solicitud: 201001269
②② Fecha de presentación de la solicitud: 01.10.2010
③② Fecha de prioridad:

INFORME SOBRE EL ESTADO DE LA TECNICA

⑤① Int. Cl.: **G01N9/22** (2006.01)

DOCUMENTOS RELEVANTES

Categoría	⑤⑥ Documentos citados	Reivindicaciones afectadas
X	DE 3338311 A1 (HALSTRUP ERWIN) 15.05.1985, Resumen de la base de datos EPODOC. Recuperado de EPOQUE [recuperado el 12.02.2013] páginas 12-13; figuras 1,3.	1-5
X	JP 2184736 A (SHISAKA KENKYUSHO KK) 19.07.1990, Resumen de la base de datos EPODOC. Recuperado de EPOQUE [recuperado el 12.02.2013] figuras.	1
A	US 3126745 A 31.03.1964, descripción; figuras.	1-2
A	US 3766786 A (US AIR FORCE) 23.10.1973, descripción; figuras.	1

Categoría de los documentos citados

X: de particular relevancia
Y: de particular relevancia combinado con otro/s de la misma categoría
A: refleja el estado de la técnica

O: referido a divulgación no escrita
P: publicado entre la fecha de prioridad y la de presentación de la solicitud
E: documento anterior, pero publicado después de la fecha de presentación de la solicitud

El presente informe ha sido realizado

para todas las reivindicaciones

para las reivindicaciones nº:

Fecha de realización del informe
13.02.2013

Examinador
E. P. Pina Martínez

Página
1/4

Documentación mínima buscada (sistema de clasificación seguido de los símbolos de clasificación)

G01N

Bases de datos electrónicas consultadas durante la búsqueda (nombre de la base de datos y, si es posible, términos de búsqueda utilizados)

INVENES, EPODOC WPI

Fecha de Realización de la Opinión Escrita: 13.02.2013

Declaración

Novedad (Art. 6.1 LP 11/1986)	Reivindicaciones 1-5	SI
	Reivindicaciones	NO
Actividad inventiva (Art. 8.1 LP11/1986)	Reivindicaciones	SI
	Reivindicaciones 1-5	NO

Se considera que la solicitud cumple con el requisito de aplicación industrial. Este requisito fue evaluado durante la fase de examen formal y técnico de la solicitud (Artículo 31.2 Ley 11/1986).

Base de la Opinión.-

La presente opinión se ha realizado sobre la base de la solicitud de patente tal y como se publica.

1. Documentos considerados.-

A continuación se relacionan los documentos pertenecientes al estado de la técnica tomados en consideración para la realización de esta opinión.

Documento	Número Publicación o Identificación	Fecha Publicación
D01	DE 3338311 A1 (HALSTRUP ERWIN)	15.05.1985

2. Declaración motivada según los artículos 29.6 y 29.7 del Reglamento de ejecución de la Ley 11/1986, de 20 de marzo, de Patentes sobre la novedad y la actividad inventiva; citas y explicaciones en apoyo de esta declaración

Se considera D01 el documento del estado de la técnica anterior más próximo al objeto de la solicitud. Este documento afecta a la actividad inventiva de todas las reivindicaciones, tal y como se explicará a continuación.

Reivindicación 1

En relación con el objeto de la reivindicación independiente el documento D01 describe el siguiente dispositivo (las referencias entre paréntesis se refieren a la figura 1 de D01):

Transmisor de densidad de líquidos por repulsión magnética pasiva que mide la densidad de un líquido, que comprende:

-un primer contenedor (3) comunicado con un tramo de tubería (24,25), que alberga en su interior:

-un flotador (4) en cuyo interior se aloja un primer elemento magnético (6) polarizado,

-un segundo elemento magnético (7) polarizado dispuesto fuera del contenedor (3), y dentro de otro contenedor (14), configurado de tal forma que ambos imanes (6,7) presentan iguales polos magnéticos enfrentados.

-un dispositivo de medida (5) que comprende un transductor de desplazamiento (9) asociado mediante un brazo rígido (13) al segundo imán, que determina la magnitud de la fuerza magnética de repulsión entre los elementos magnéticos (6,7), lo que constituye una medida de la densidad del líquido.

A la vista de lo anterior, el dispositivo reivindicado en la solicitud y el descrito en D01 difieren tan solo en detalles estructurales que pueden considerarse meras alternativas constructivas y que no conllevan un efecto técnico diferente al de transmitir la fuerza repulsiva de los imanes, generada por el empuje del líquido sobre el flotador, cuya magnitud una vez determinada proporciona una medida de la densidad del líquido.

Dichas alternativas, tales como la forma anular de los imanes o la disposición de los mismos en relación con la estructura del dispositivo, resultarían obvias para un experto en la materia enfrentado a unas determinadas necesidades constructivas, por lo que se considera que su implementación en el dispositivo descrito en D01 no implicaría la realización de un esfuerzo inventivo.

Por tanto, la reivindicación 1 no satisface el requisito de actividad inventiva establecido en el Art 8.1 de la Ley de Patentes 11/86.

Reivindicaciones 2-5

El objeto de las reivindicaciones dependientes, referidas a la disposición del tramo de tubería respecto al contenedor del líquido y a los distintos modos de polarización de los elementos magnéticos, se consideran igualmente alternativas de configuración evidentes para un experto en la materia, por lo que su implementación en el dispositivo descrito en el documento D01 no implicaría la realización de un esfuerzo inventivo.

Así, las reivindicaciones 2-5 no satisfacen el requisito de actividad inventiva del Art 8.1 LP.

En conclusión, a la vista del estado de la técnica anterior, la solicitud no satisface los requisitos de patentabilidad establecidos en el Art. 4.1 de la ley de Patentes 11/86.