

19



OFICINA ESPAÑOLA DE
PATENTES Y MARCAS

ESPAÑA



11 Número de publicación: **2 395 017**

21 Número de solicitud: 201130845

51 Int. Cl.:

G01N 33/42 (2006.01)

B28B 19/00 (2006.01)

B30B 11/22 (2006.01)

12

PATENTE DE INVENCION

B1

22 Fecha de presentación:

24.05.2011

43 Fecha de publicación de la solicitud:

07.02.2013

Fecha de la concesión:

29.11.2013

45 Fecha de publicación de la concesión:

12.12.2013

73 Titular/es:

DITECPESA, S.A. (50.0%)
Charles Darwing, 4
28806 Alcalá de Henares (Madrid) ES y
UNIVERSIDAD DE HUELVA (50.0%)

72 Inventor/es:

GIL REDONDO, Santiago;
MARTÍNEZ BOZA, Francisco José;
NAVARRO DOMÍNGUEZ, Francisco Javier;
PARTAL LÓPEZ, Pedro;
GALLEGOS MONTES, Crispulo;
POTTI CUERVO, Juan José;
PEÑA RUIZ, José Luis;
PEINADO MARTÍN, Diego;
GARCÍA PARDENILLA, José Javier;
SUÁREZ MARCO, Francisco Javier y
MARTÍNEZ MACEDO, José Miguel

74 Agente/Representante:

DE ELZABURU MÁRQUEZ, Alberto

54 Título: **DISPOSITIVO PARA LA MEDIDA DE PROPIEDADES DE FLUENCIA EN PROCESOS DE COMPACTACIÓN DE MEZCLAS SÓLIDO-FLUIDO.**

57 Resumen:

Dispositivo para la medida de propiedades de fluencia en procesos de compactación de mezclas sólido-fluido, que comprende una estructura de soporte (9) capaz de proporcionar vibraciones de frecuencia y amplitud variable, y adicionalmente:

- un dispositivo extrusor (20) sobre la estructura de soporte (9) mediante un bastidor (2) y una placa inferior (5), comprendiendo el dispositivo extrusor (20) un medio de desplazamiento lineal (1), un volumen intermedio (21) y una boquilla extrusora (8), constituida por dos medios de cierre (17) móviles independientes que pueden girar alrededor de sendos ejes (18),
- un medio de accionamiento (10) para el medio de desplazamiento lineal (11),
- un medio de calefacción (19) para calentar las paredes del volumen intermedio (21) a una temperatura entre 50°C y 200°C, y
- un sistema de adquisición de datos (11) para registrar la fuerza de acción del medio de desplazamiento lineal (1) y la temperatura de la mezcla.

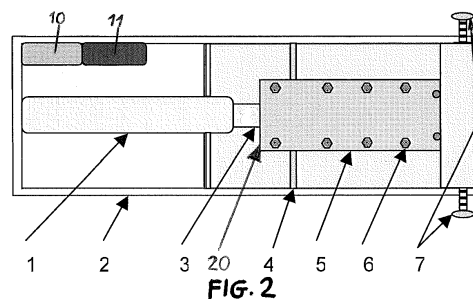


FIG. 2

ES 2 395 017 B1

DESCRIPCIÓN

Dispositivo para la medida de propiedades de fluencia en procesos de compactación de mezclas sólido-fluido

Campo de la invención

5 La presente invención se refiere a un dispositivo para la medida de propiedades reológicas o de fluencia durante la compactación de toda clase de mezclas sólido-fluido, sometidas a diferentes valores de temperatura, y obligadas a extruirse por una boquilla. Este dispositivo tiene especial aplicación en el estudio de la compactabilidad por extrusión de toda clase de mezclas asfálticas, y en especial de las mezclas asfálticas utilizadas en pavimentación.

Antecedentes de la invención

10 En el proceso de pavimentación con mezclas asfálticas, las fases de extendido y compactación son sumamente importantes, ya que las propiedades del pavimento dependen en gran medida de la eficacia de éstas. Durante la fase de extendido se produce una cierta compactación inicial de la mezcla. Posteriormente, la fase de compactación tiene por objeto conseguir estabilidad, cohesión y resistencia estructural del pavimento, forzando a los áridos al contacto mediante la aplicación de cargas mecánicas. Este contacto se mantiene en el tiempo mediante la acción adhesiva del ligante.

15 Los esfuerzos mecánicos empleados en la compactación de pavimentos suelen ser:

- presión, mediante la aplicación de una fuerza por unidad de área,
- impacto, mediante la acción de una carga de corta duración, alta amplitud y baja frecuencia,
- vibración, mediante el golpeo con una carga de corta duración, alta frecuencia y baja amplitud, y
- 20 - manipulación, mediante la acción de reorientación de las partículas próximas.

Estos esfuerzos se aplican en una sola dirección reduciendo los espacios vacíos disponibles entre las partículas rodeadas de ligante, pero rara vez se produce la compactación actuando en varias direcciones y no se conocen situaciones en las que se produzca compactación mediante procesos de extrusión de la mezcla asfáltica.

25 La estabilidad de las mezclas asfálticas se consigue mediante fuerzas de fricción, resultado de la compactación, al mantener los áridos en contacto. La cohesión de la mezcla permite mantener unidos los componentes de la masa del pavimento en su tiempo de servicio, debido a la acción adhesiva del ligante sobre los áridos y el relleno mineral, dando lugar a un bajo contenido en huecos.

30 La compactibilidad de la mezcla asfáltica depende de las propiedades del árido y del ligante. La fricción entre partículas de árido ocasiona un aumento de la resistencia de la mezcla a la compactación, pero al mismo tiempo proporciona estabilidad a la mezcla compactada.

35 Para unas propiedades de los áridos dadas, el ligante caliente actúa como lubricante, atenuando la fricción entre ellos. Las propiedades mecánicas del ligante, por ejemplo la viscosidad, afectan a la extensión y compactación. Así, si la viscosidad es alta dificulta el movimiento de las partículas bajo la acción de compactación, pero si es muy baja, aunque se facilita el movimiento, la cohesión puede no ser suficiente para mantener unidas las partículas en la mezcla compactada.

40 Se están desarrollando tecnologías que permiten una buena extensión y compactación reduciendo la temperatura a la que, tradicionalmente, se vienen aplicando las mezclas en caliente. Estas tecnologías, que utilizan aditivos reductores de la viscosidad o reductores de la fricción de las mezclas asfálticas en condiciones de compactación, tienen como objetivo realizar la operación a menor temperatura sin alterar la cohesión y resistencia mecánica en condiciones de servicio.

En este contexto se hace necesario disponer de dispositivos que permitan establecer la relación existente entre las variables de extensión y compactación (áridos, ligante, cargas mecánicas, temperatura, etc.) y la cohesión final de la mezcla, con objeto de evaluar las prácticas más aconsejables para un proceso de aplicación de mezclas asfálticas eficiente.

Sumario de la invención

45 Así, el objeto de la presente invención es proporcionar un dispositivo para la medida de propiedades de fluencia en procesos de compactación de mezclas sólido-fluido que permita realizar ensayos y estudios a nivel de laboratorio, y que sea aplicable a todo tipo de mezclas entre un ligante fluido y cargas sólidas. El dispositivo será de especial aplicación para la determinación de las propiedades de fluencia de la mezcla asfáltica, en un rango amplio de temperatura y presiones, durante el proceso de compactación.

La invención proporciona un dispositivo para la medida de propiedades de fluencia en procesos de compactación de mezclas sólido-fluido de los que comprenden una estructura de soporte sobre la que se montan diferentes componentes, en el que la estructura de soporte comprende medios capaces de proporcionar vibraciones de frecuencia y amplitud variable, y que comprende adicionalmente:

- 5 - un dispositivo extrusor, fijado sobre la estructura de soporte mediante un bastidor y una placa inferior, comprendiendo el dispositivo extrusor un medio de desplazamiento lineal, un volumen intermedio delimitado lateral, superior e inferiormente, y una boquilla extrusora, la cual está constituida por dos medios de cierre móviles independientes que pueden girar alrededor de sendos ejes por separado,
- un medio de accionamiento para accionar el medio de desplazamiento lineal,
- 10 - un medio de calefacción capaz de calentar las paredes del volumen intermedio a una temperatura dentro del rango comprendido entre 50°C y 200°C, y
- un sistema de adquisición de datos capaz de registrar de forma continua la fuerza de acción del medio de desplazamiento lineal y la temperatura de la mezcla.

15 De acuerdo con una realización particular de la invención el medio de desplazamiento lineal del dispositivo extrusor es un cilindro hidráulico con un émbolo que desplaza una pieza en su extremo.

De acuerdo con otra realización particular de la invención el volumen intermedio del dispositivo extrusor está delimitado por la placa inferior, unas paredes laterales y una placa superior.

De acuerdo con otra realización particular de la invención el dispositivo extrusor comprende adicionalmente sendos medios de ajuste que controlan el cierre o apertura de los medios de cierre.

20 De acuerdo con otra realización particular de la invención los medios de ajuste son tornillos de ajuste laterales.

De acuerdo con otra realización particular de la invención el medio de accionamiento que acciona el medio de desplazamiento lineal es una bomba de caudal constante y regulable en el intervalo de presión 10-700 bar.

25 De acuerdo con otra realización particular de la invención el medio de calefacción comprende resistencias eléctricas ubicadas en las paredes del volumen intermedio.

De acuerdo con otra realización particular de la invención el sistema de adquisición de datos comprende dispositivos electrónicos conectados a un ordenador y el correspondiente software de adquisición de datos.

Otras características y ventajas de la presente invención se desprenderán de la descripción detallada que sigue de una realización ilustrativa de su objeto en relación con las figuras que se acompañan.

30 Breve descripción de los dibujos

La figura 1 muestra una vista frontal del dispositivo de la invención.

La figura 2 muestra una vista en planta del dispositivo de la invención, con la tapa superior del dispositivo extrusor montada.

35 La figura 3 muestra una vista en planta del dispositivo de la invención, con la tapa superior del dispositivo extrusor desmontada.

La figura 4 muestra una vista general del dispositivo extrusor.

La figura 5 muestra una vista en detalle del dispositivo extrusor, con su tapa superior desmontada.

Descripción detallada de la invención

40 El dispositivo es un sistema capaz de compactar, de manera preferente pero no limitada, mezclas asfálticas mediante un proceso de extrusión de las mismas. Comprende los siguientes elementos principales, de acuerdo con la realización de las figuras 1, 2 y 3:

a) Estructura de soporte 9 (banco de soporte y vibraciones).

b) Dispositivo extrusor 20.

c) Medio de accionamiento 10 (centralita hidráulica).

45 d) Medio de calefacción 19 (sistema de calefacción).

e) Sistema de adquisición de datos 11.

Estructura de soporte 9 (banco de soporte y vibraciones)

El banco de soporte 9 (figura 1) es un sistema de dimensiones y resistencia adecuadas, especialmente diseñado para aplicar vibración de frecuencia y amplitud variable al dispositivo extrusor 20.

5 *Dispositivo extrusor 20*

Consiste en un dispositivo hidráulico de compactación de mezclas asfálticas mediante la extrusión de las mismas. Sus características se presentan en las Figuras 1 a 3, y, más en detalle, en las figuras 4 y 5, y consta de los siguientes elementos principales:

10 Un bastidor 2 preferentemente rectangular, capaz de soportar una fuerza preferentemente pero no limitativa mínima de 50 Tm. Este bastidor se coloca anclado en el banco de soporte 9 para recibir la vibración generada por éste. El bastidor 2 se cierra en su parte derecha de la figura 2 mediante la soldadura de dos placas de acero, una superior y otra inferior.

15 La placa inferior 5, que a su vez es pared inferior del tubo y boquilla extrusora 8, posee, de manera preferente pero no limitativa, dos tipos de perforaciones. Un tipo lo constituyen dos filas de perforaciones necesarias para colocar el sistema de tornillos 6 de cierre lateral del tubo extrusor 21 sustituidos/ayudados por los tabiques de refuerzo 4. Otra característica del dispositivo la constituyen dos perforaciones 13 a la entrada de la boquilla extrusora 8, donde se alojan sendos ejes 18 del sistema de puertas 17 que forman la boquilla 8.

20 La boquilla extrusora 8 se forma entre las dos placas paralelas soldadas al bastidor 2 del dispositivo extrusor 20 o extrusora y un sistema de dos puertas 17, desmontables y móviles, con medio de bisagra lateral anclada en la placa superior e inferior. Las puertas 17 pueden girar 360° sobre su eje-bisagra 18. La posición de cada puerta 17 se fija preferentemente mediante un tornillo de ajuste 7, permitiendo la compactación mediante la reducción de área de paso de un elemento de volumen de la mezcla asfáltica, producido mediante el cierre de una o de las dos puertas 17 de la boca extrusora 8. El hecho de que las dos puertas 17 sean móviles de manera independiente permite actuar simultáneamente o de manera separada sobre dichas puertas 17.

25 El émbolo 3 acciona un pieza intermedia entre el vástago del cilindro 1 y la mezcla asfáltica, la cual recorre el tubo extrusor 21 (o volumen intermedio) formado por la placa inferior fija 5, las paredes laterales 12 y la placa superior móvil 16, desplazando un elemento de volumen hasta la boca extrusora 8.

30 Las paredes laterales 12 del tubo extrusor 21 están compuestas por dos placas preferentemente de acero y calefactables, que se soportan sobre la placa inferior 5, preferentemente de acero y calefactable. Están sujetas por dos filas de tornillos 6 y/o tabiques de refuerzo 4, los cuales controlan la anchura del tubo extrusor 21.

La placa metálica 16 cierra el tubo extrusor 21 por su parte superior al apretar las dos filas de tornillos 15.

Medio de accionamiento 10 (centralita hidráulica)

35 El dispositivo extrusor 20 se acciona, de manera preferente pero no limitativa, mediante un cilindro hidráulico 1 de 50 Tm y recorrido de 500 mm (1), el cual es accionado por una bomba 10 de caudal constante y regulable en el intervalo de presión 10-700 bar.

De manera preferente pero no limitativa, la variable a fijar en este sistema es el caudal de la bomba 10, el cual es proporcional a la velocidad de recorrido del pistón y determina la velocidad de extrusión de la mezcla asfáltica.

El rango de velocidad posible del extruido va preferentemente desde 2 cm/min hasta 1000 cm/min.

40 Preferentemente, la variable a registrar es la presión del aceite hidráulico en varios puntos del circuito y/o la fuerza ejercida por un elemento de área de la mezcla asfáltica sobre las paredes del tubo extrusor 21. Esta presión es proporcional a la fuerza necesaria para la extrusión de la mezcla a velocidad constante. El registro de esta variable se realizará de forma continua, preferentemente mediante transductores electrónicos colocados en diversas partes del tubo extrusor 21 y de la boca 8.

45 *Medio de calefacción 19 (sistema de calefacción)*

La extrusora 20 va provista de un circuito de calefacción, preferentemente pero no limitativo eléctrico, capaz de mantener la temperatura de la mezcla asfáltica controlada en el intervalo comprendido entre 50°C y 200°C , calentando las placas 5, 12, 16 del tubo extrusor 21.

50 El circuito eléctrico puede diseñarse mediante una configuración trifásica, donde cada una de las fases alimentará a tres resistencias calefactoras 19 ubicadas en diferentes puntos (véase la Fig. 6). Una opción sería una configuración en triangulo de resistencias 19, con objeto de que cada fase se encuentre equilibrada.

El control de temperatura se realizará preferentemente mediante controladores PID convenientemente conectados a una serie de termopares distribuidos en el tubo extrusor 21. La lectura de temperatura se registrará continuamente en función del tiempo.

Sistema de adquisición de datos 11

5 Las variables a fijar en el proceso de extrusión de asfalto son:

1. Velocidad de avance del cilindro, preferentemente mediante la regulación del caudal de la bomba de la centralita hidráulica.
2. Temperatura de la mezcla asfáltica, preferentemente mediante la consigna en los controladores PID del sistema de calefacción.

10 3. Apertura de la boquilla extrusora 8, preferentemente mediante el ajuste de los tornillos 7 de ajuste de la misma.

Por otra parte, las variables a registrar de forma continua durante el proceso de extrusión serán:

1. Fuerza de acción del pistón, preferentemente mediante el registro en función del tiempo de la presión del aceite hidráulico en el cilindro 1.
- 15 2. Temperatura de la mezcla, preferentemente mediante el registro en función del tiempo de la temperatura en el punto de extrusión.

La adquisición de datos de proceso se realizará, preferentemente, mediante dispositivos electrónicos conectados a un PC, utilizando el correspondiente software de adquisición de datos.

20 Los datos obtenidos con este dispositivo se correlacionan con las propiedades de fluencia del material mediante la teoría del flujo capilar.

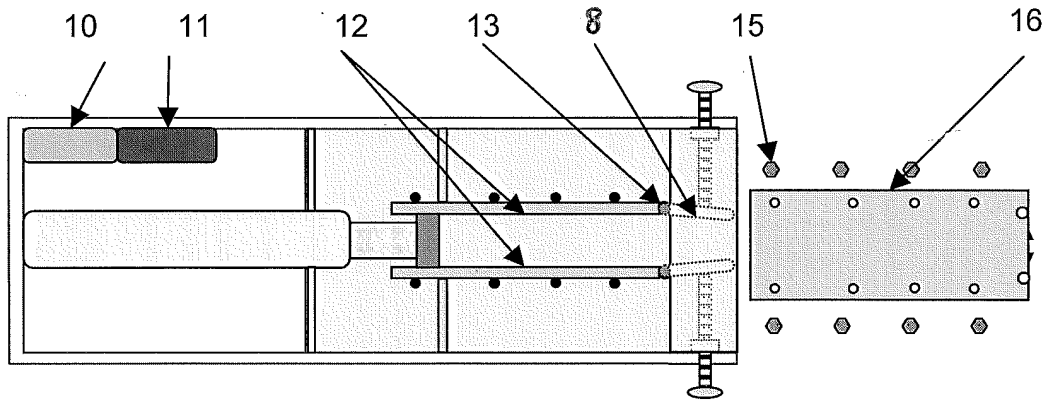
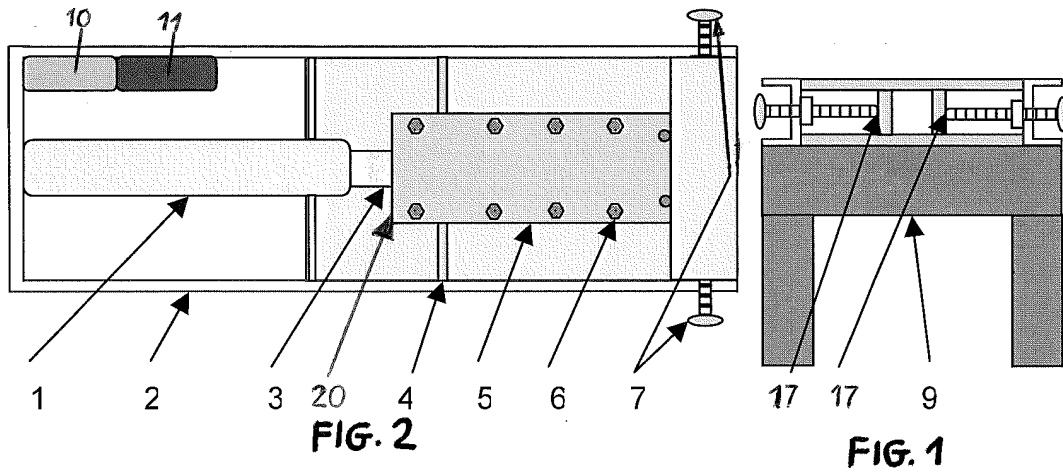
El dispositivo de la invención, por tanto, produce la compactación de la mezclas mediante un proceso de extrusión, aplicando presión hidráulica en la dirección del flujo.

Asimismo, el grado de compactación de la mezcla elegido se puede lograr actuando en uno solo de los medios de cierre móviles o puertas 17, o bien en los dos, lo que permite mayor versatilidad en los ensayos.

25 Aunque se han descrito y representado unas realizaciones del invento, es evidente que pueden introducirse en ellas modificaciones comprendidas dentro de su alcance, no debiendo considerarse limitado éste a dichas realizaciones, sino únicamente al contenido de las reivindicaciones siguientes.

REIVINDICACIONES

- 5 1.- Dispositivo para la medida de propiedades de fluencia en procesos de compactación de mezclas sólido-fluido, de los que comprenden una estructura de soporte (9) sobre la que se montan diferentes componentes, caracterizado porque la estructura de soporte (9) comprende medios capaces de proporcionar vibraciones de frecuencia y amplitud variable, y porque dicho dispositivo comprende adicionalmente:
- 10 - un dispositivo extrusor (20), fijado sobre la estructura de soporte (9) mediante un bastidor (2) y una placa inferior (5), comprendiendo el dispositivo extrusor (20) un medio de desplazamiento lineal (1), un volumen intermedio (21) delimitado lateral, superior e inferiormente, y una boquilla extrusora (8), la cual está constituida por dos medios de cierre (17) móviles independientes que pueden girar alrededor de sendos ejes (18) por separado,
- un medio de accionamiento (10) para accionar el medio de desplazamiento lineal (1),
- un medio de calefacción (19) capaz de calentar las paredes del volumen intermedio (21) a una temperatura dentro del rango comprendido entre 50°C y 200°C, y
- 15 - un sistema de adquisición de datos (11) capaz de registrar de forma continua la fuerza de acción del medio de desplazamiento lineal (1) y la temperatura de la mezcla.
- 2.- Dispositivo para la medida de propiedades de fluencia en procesos de compactación de mezclas sólido-fluido, según la reivindicación 1, caracterizado porque el medio de desplazamiento lineal (1) del dispositivo extrusor (20) es un cilindro hidráulico con un émbolo (3) que desplaza una pieza en su extremo.
- 20 3.- Dispositivo para la medida de propiedades de fluencia en procesos de compactación de mezclas sólido-fluido, según cualquiera de las reivindicaciones anteriores, caracterizado porque el volumen intermedio (21) del dispositivo extrusor (20) está delimitado por la placa inferior (5), unas paredes laterales (12) y una placa superior (16).
- 4.- Dispositivo para la medida de propiedades de fluencia en procesos de compactación de mezclas sólido-fluido, según cualquiera de las reivindicaciones anteriores, caracterizado porque el dispositivo extrusor (20) comprende adicionalmente sendos medios de ajuste (7) que controlan el cierre o apertura de los medios de cierre (17).
- 25 5.- Dispositivo para la medida de propiedades de fluencia en procesos de compactación de mezclas sólido-fluido, según la reivindicación 4, caracterizado porque dichos medios de ajuste (7) son tornillos de ajuste laterales.
- 30 6.- Dispositivo para la medida de propiedades de fluencia en procesos de compactación de mezclas sólido-fluido, según cualquiera de las reivindicaciones anteriores, caracterizado porque el medio de accionamiento (10) que acciona el medio de desplazamiento lineal (1) es una bomba de caudal constante y regulable en el intervalo de presión 10-700 bar.
- 7.- Dispositivo para la medida de propiedades de fluencia en procesos de compactación de mezclas sólido-fluido, según cualquiera de las reivindicaciones anteriores, caracterizado porque el medio de calefacción (19) comprende resistencias eléctricas ubicadas en las paredes (5, 12, 16) del volumen intermedio (21).
- 35 8.- Dispositivo para la medida de propiedades de fluencia en procesos de compactación de mezclas sólido-fluido, según cualquiera de las reivindicaciones anteriores, caracterizado porque el sistema de adquisición de datos (11) comprende dispositivos electrónicos conectados a un ordenador y el correspondiente software de adquisición de datos.



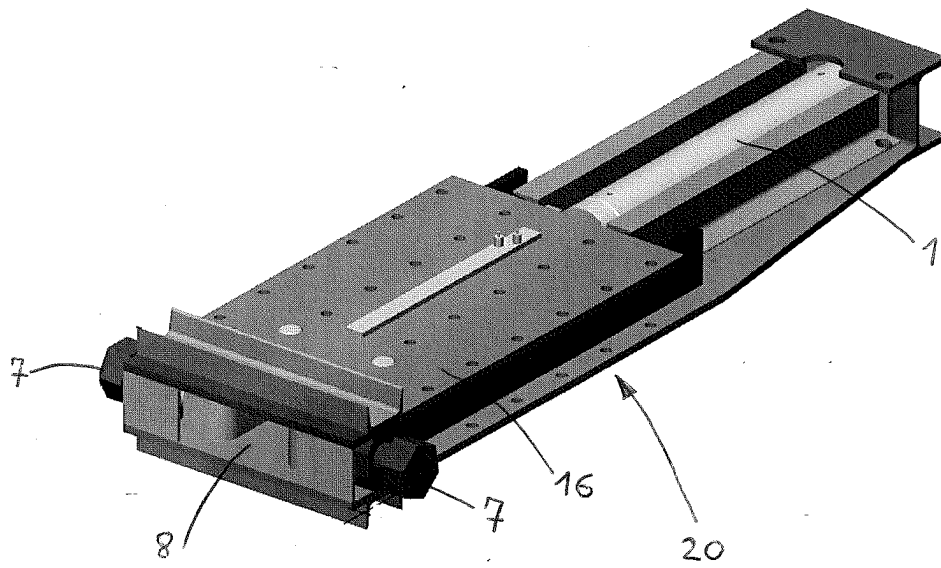


FIG. 4

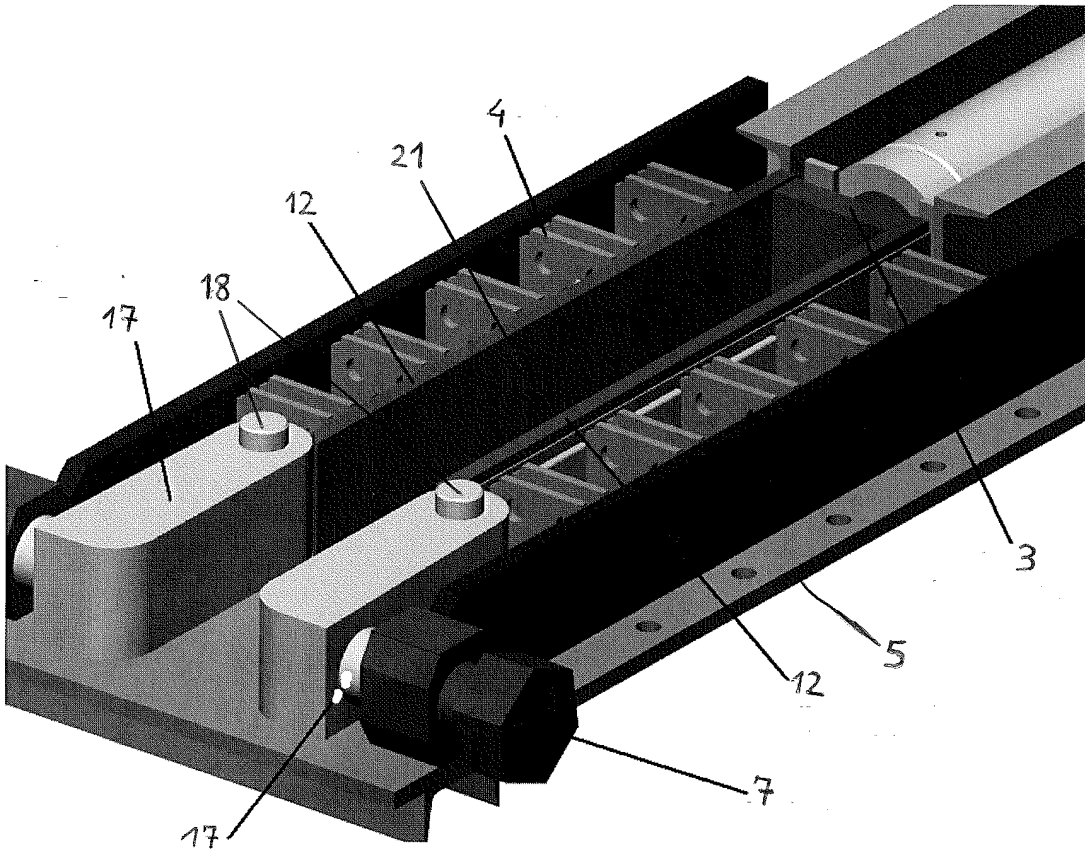


FIG.5

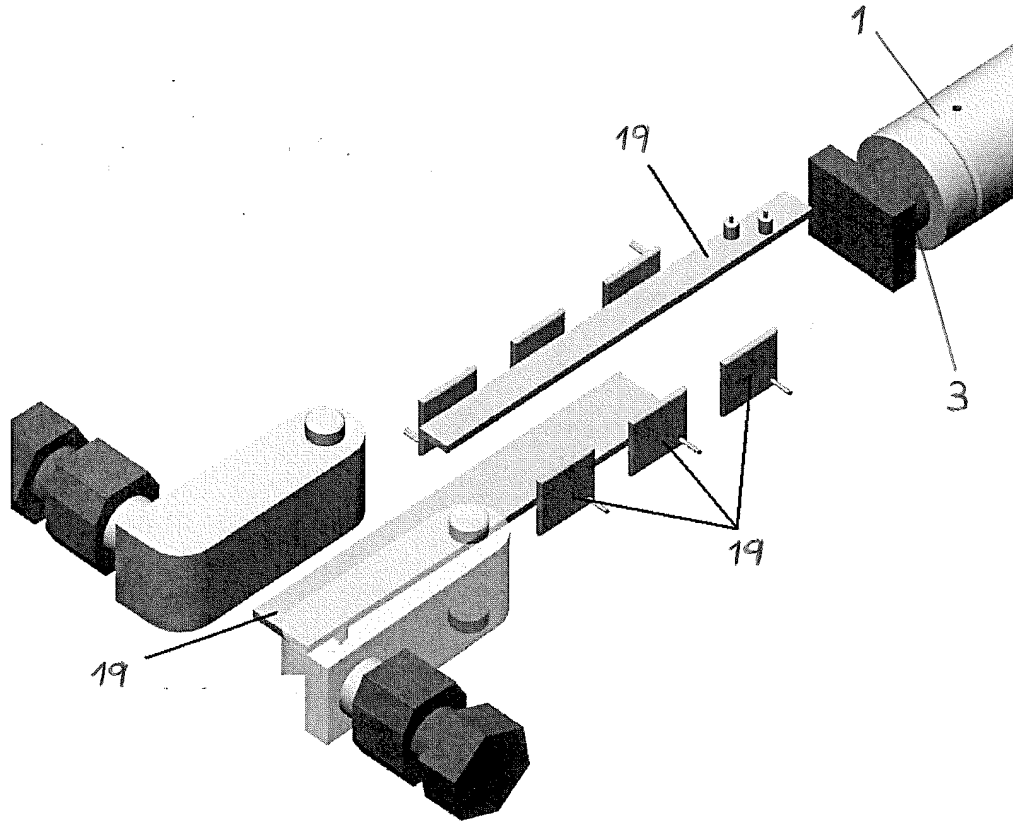


FIG. 6



OFICINA ESPAÑOLA
DE PATENTES Y MARCAS

ESPAÑA

②① N.º solicitud: 201130845

②② Fecha de presentación de la solicitud: 24.05.2011

③② Fecha de prioridad:

INFORME SOBRE EL ESTADO DE LA TÉCNICA

⑤① Int. Cl.: Ver Hoja Adicional

DOCUMENTOS RELEVANTES

Categoría	⑤⑥ Documentos citados	Reivindicaciones afectadas
Y	US 2005202115 A1 (WILLIAMSON LARRY D) 15/09/2005, párrafos [0058] – [0123], figura 1, 4 y 5.	1-8
Y	EP 1027979 A1 (ASAHI GLASS CO LTD) 16/08/2000, párrafos [0012] - [0044]; figuras 1 - 2.	1-8
A	EP 1249844 A1 (MITSUBISHI HEAVY IND LTD) 16/10/2002, párrafos [0019] - [0075]; figura 4 y 6.	1-8
A	GB 1454355 A (SPIROLL CORP LTD) 03/11/1976, página 1, línea 1 - página 3, línea 65.	1

Categoría de los documentos citados

X: de particular relevancia

Y: de particular relevancia combinado con otro/s de la misma categoría

A: refleja el estado de la técnica

O: referido a divulgación no escrita

P: publicado entre la fecha de prioridad y la de presentación de la solicitud

E: documento anterior, pero publicado después de la fecha de presentación de la solicitud

El presente informe ha sido realizado

para todas las reivindicaciones

para las reivindicaciones nº:

Fecha de realización del informe
17.12.2012

Examinador
B. Tejedor Miralles

Página
1/4

CLASIFICACIÓN OBJETO DE LA SOLICITUD

G01N33/42 (2006.01)

B28B19/00 (2006.01)

B30B11/22 (2006.01)

Documentación mínima buscada (sistema de clasificación seguido de los símbolos de clasificación)

G01N, B28B, B30B

Bases de datos electrónicas consultadas durante la búsqueda (nombre de la base de datos y, si es posible, términos de búsqueda utilizados)

INVENES, EPODOC, WPI, NPL

Fecha de Realización de la Opinión Escrita: 17.12.2012

Declaración

Novedad (Art. 6.1 LP 11/1986)	Reivindicaciones 1-8	SI
	Reivindicaciones	NO
Actividad inventiva (Art. 8.1 LP11/1986)	Reivindicaciones	SI
	Reivindicaciones 1-8	NO

Se considera que la solicitud cumple con el requisito de aplicación industrial. Este requisito fue evaluado durante la fase de examen formal y técnico de la solicitud (Artículo 31.2 Ley 11/1986).

Base de la Opinión.-

La presente opinión se ha realizado sobre la base de la solicitud de patente tal y como se publica.

1. Documentos considerados.-

A continuación se relacionan los documentos pertenecientes al estado de la técnica tomados en consideración para la realización de esta opinión.

Documento	Número Publicación o Identificación	Fecha Publicación
D01	US 2005202115 A1 (WILLIAMSON LARRY D)	15.09.2005
D02	EP 1027979 A1 (ASAHI GLASS CO LTD)	16.08.2000
D03	EP 1249844 A1 (MITSUBISHI HEAVY IND LTD)	16.10.2002

2. Declaración motivada según los artículos 29.6 y 29.7 del Reglamento de ejecución de la Ley 11/1986, de 20 de marzo, de Patentes sobre la novedad y la actividad inventiva; citas y explicaciones en apoyo de esta declaración

Reivindicación 1:

Se considera como estado de la técnica más próximo al objeto de la invención el documento D01 (entre paréntesis se refleja la referencia de cada documento citado). Dicho documento divulga un dispositivo de medida de las propiedades de fluencia en procesos de compactación sobre una estructura de soporte (19; D01) con medios de vibración que comprende un dispositivo extrusor fijado sobre la estructura de soporte mediante un bastidor con un medio de desplazamiento lineal un volumen intermedio y una boquilla extrusora; un medio de accionamiento del medio de desplazamiento lineal; y un sistema de adquisición de datos capaz de registrar la temperatura y la fuerza del medio de desplazamiento (párrafos [0058] - [0090], figura 1; D01). Se diferencia de la primera reivindicación en que no parece disponer de los medios de calefacción, aunque si realiza la medición de la temperatura (párrafo [0065]; D01). El efecto técnico que produce es poder calentar la mezcla. El problema técnico planteado es como medir propiedades de fluencia a distintas temperaturas de mezcla. Los documentos D02 (párrafo [0017], figuras 1 y 2; D02) y D03 (párrafo [0030], figura 4; D03) divulgan la existencia de sendos medios calefactores capaces de calentar las paredes del volumen intermedio. Así, un experto en la materia utilizaría la inclusión de dicha característica técnica para solucionar el problema planteado. Por lo tanto, la primera reivindicación no presentaría actividad inventiva según el artículo 8.1 de la ley de patentes 11/1986.

Reivindicaciones dependientes 2 - 8:

Las características técnicas de las reivindicaciones 2, 3 se encuentran descritas en el documento D01 (párrafos [0058] - [0090], figura 1; D01). Por lo tanto, dichas reivindicaciones no presentarían actividad inventiva según el artículo 8.1 de la ley de patentes 11/1986.

Las características técnicas de las reivindicaciones 4 y 5 están divulgadas en el documento D02 (párrafos [006] - [0010]; D02). Por lo tanto, dichas reivindicaciones no presentarían actividad inventiva según el artículo 8.1 de la ley de patentes 11/1986.

La reivindicación 6 se encuentra comprendida en el documento D01 (párrafos [0065], [0069], [0070], [0083]; D01). Así, dicha reivindicación no presentaría actividad inventiva según el artículo 8.1 de la ley de patentes 11/1986.

La característica técnica de la reivindicación 7 está descrita en el documento D02, tal y como puede apreciarse en las figuras (figuras 1 y 2; D02). Por lo tanto, dicha reivindicación no presentaría actividad inventiva según el artículo 8.1 de la ley de patentes 11/1986.

Las características técnicas de la reivindicación 8 se encuentran divulgadas en el documento D01 (párrafos [0065], [0097], [0098]; D01). Así, dicha reivindicación no presentaría actividad inventiva según el artículo 8.1 de la ley de patentes 11/1986.