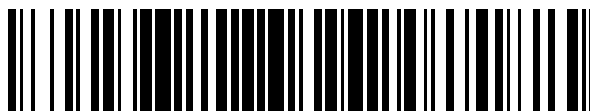


19



OFICINA ESPAÑOLA DE
PATENTES Y MARCAS

ESPAÑA



11 Número de publicación: **2 390 443**

21 Número de solicitud: 201130080

51 Int. Cl.:

A23L 1/22 (2006.01)

12

SOLICITUD DE PATENTE

A1

22 Fecha de presentación: **25.01.2011**

43 Fecha de publicación de la solicitud: **13.11.2012**

43 Fecha de publicación del folleto de la solicitud:
13.11.2012

71 Solicitante/s:
**UNIVERSIDAD DEL PAIS VASCO-EUSKAL
HERRIKO UNIBERTSITATEA (100.0%)
CAMPUS DE LEIOA
48940 LEIOA, Bizkaia, ES**

72 Inventor/es:
**TREBOLAZABALA DOMINGO, Josu Gotzon;
MADARIAGA MOTA, Juan Manuel y
DE DIEGO RODRIGUEZ, Alberto**

74 Agente/Representante:
CARPINTERO LÓPEZ, Mario

54 Título: **DISPOSITIVO DIFUSOR DE AROMAS**

57 Resumen:

Dispositivo difusor de aromas, que comprende un primer recipiente (1) configurado para introducir en su interior un líquido aromático; un segundo recipiente (2) que comprende una base (3) situada entre el primer y segundo recipiente (1, 2), donde dicha base (3) comprende al menos un orificio (3a) que comunica el espacio interior del primer recipiente (1) con el espacio interior del segundo recipiente (2); estando el segundo recipiente (2) configurado para introducir en su interior un producto adsorbente, y situado superiormente respecto del primer recipiente (1); y una primera tapa (4) situada sobre el segundo recipiente (2), donde dicha primera tapa (4) comprende al menos un orificio (4a) que comunica el espacio interior del segundo recipiente (2) con el exterior; pudiendo ser transportado para posteriormente difundir el aroma hacia un determinado alimento estimulando el sentido del olfato al comensal.

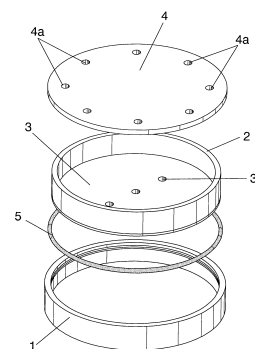


FIG. 1

ES 2 390 443 A1

DESCRIPCIÓN

Dispositivo difusor de aromas.

CAMPO TÉCNICO DE LA INVENCION

5 La presente invención se refiere a un dispositivo difusor de aromas y al procedimiento de difusión asociado al mismo; donde dicho dispositivo tiene aplicación en el sector de la hostelería y restauración.

10 Este dispositivo difusor de aromas tiene como finalidad el almacenamiento en su interior de un determinado aroma, para posteriormente difundirlo en un lugar y en un momento determinado por el usuario; mejorando la degustación de los alimentos próximos a la difusión, debido a la estimulación del sentido del olfato en ese instante; y todo ello mediante un dispositivo formado por elementos sencillos, ergonómico, fácilmente transportable, y altamente versátil en cuanto a la gama de aromas a difundir.

ANTECEDENTES DE LA INVENCION

15 A modo de introducción, actualmente el mundo de la cocina ha experimentado un auge en lo referente a técnicas de presentación de los alimentos, así como en lo referente a técnicas culinarias que requieren procedimientos muy particulares y elaborados, preferentemente químicos; de manera que se consigue estimular tanto la vista como el gusto del consumidor en cada uno de los platos cocinados, y donde esta evolución ha servido incluso para mejorar la imagen de representación de algunos países.

20 Pero al contrario de la evolución sufrida para desarrollar los sentidos de vista y gusto, el sentido del olfato ha quedado relegado a un segundo plano, donde éste no se ha ido estimulando a la misma velocidad que los otros dos sentidos; y es, en estos últimos años, cuando se ha comenzado a investigar acerca del gran potencial gastronómico debido a la combinación de estos tres sentidos en un único plato, con el objetivo de ofrecer platos que interactúen con los comensales desde tres sentidos diferentes: vista, gusto y olfato.

25 Es por ello que se hace necesario la aparición de un nuevo dispositivo difusor de aromas, que permita liberar un aroma hacia el alimento a consumir, o incluso a la estancia donde se sirve; siendo dicho dispositivo capaz de transportar y difundir un aroma particular a cada uno de los alimentos, estimulando el olfato del comensal y otorgando un mayor grado de calidad al plato cocinado o a la estancia donde se sirve; donde adicionalmente el dispositivo difusor ha de comprender una configuración geométrica atractiva y discreta para poder estar situado próximo al alimento pero sin interferir ni molestar al usuario en el momento de la degustación.

DESCRIPCIÓN DE LA INVENCION

30 La presente invención se refiere a un dispositivo difusor de aromas, y al procedimiento asociado al mismo; que permite, a partir de una serie de elementos, transportar y difundir un determinado aroma hacia un alimento en concreto y en el instante deseado por el comensal, de manera que se logra estimular el sentido del olfato en el momento justo de la degustación.

En cuanto al dispositivo difusor de aromas que la invención propone, éste comprende:

- 35
- Un primer recipiente configurado para introducir en su interior un líquido aromático;
 - un segundo recipiente configurado para introducir en su interior al menos un producto adsorbente, preferentemente hielo seco, y situado superiormente respecto del primer recipiente; donde dicho segundo recipiente comprende una base que comprende al menos un orificio que comunica el espacio interior del primer recipiente con el espacio interior del segundo recipiente; y
 - una primera tapa situada sobre el segundo recipiente, donde dicha primera tapa comprende al menos un orificio que comunica el espacio interior del segundo recipiente con el exterior; entendiéndose el exterior como el espacio situado por fuera o exteriormente del dispositivo objeto de invención.

45 Se observa por tanto el número de elementos mínimos necesarios que conforman el dispositivo objeto de invención, en este sentido el dispositivo difusor comprende dos recipientes superpuestos uno encima del otro, donde la base del segundo recipiente comprende al menos un orificio que comunica los dos espacios interiores tanto del primer recipiente como del segundo recipiente, donde en el espacio interior del primer recipiente se dispone de un líquido aromático, y en el segundo recipiente se dispone de un producto adsorbente, de forma que al no encontrarse en contacto entre ellos, el líquido aromático no reacciona con el producto adsorbente y no se produce la difusión del aroma contenido en el líquido aromático.

50

A tener en cuenta la nomenclatura utilizada, concretamente en la denominación de una primera tapa, puesto que ésta no implica que una segunda tapa se encuentre comprendida en el dispositivo difusor.

5 Se contempla la posibilidad de que la base del segundo recipiente no pertenece como tal al segundo recipiente, siendo un elemento intermedio a modo de segunda tapa y, por ende, el segundo recipiente no comprende una base y precisa de dicha segunda tapa para contener y soportar en su interior el hielo seco.

De manera complementaria, el procedimiento para difundir aromas, asociado a dicho dispositivo, comprende las siguientes etapas:

- a) Introducir el líquido aromático en el interior del primer recipiente;
- b) introducir el producto adsorbente en el interior del segundo recipiente;
- 10 c) situar el segundo recipiente sobre el primer recipiente de manera que la base de dicho segundo recipiente comprende dicho, al menos un, orificio que comunica el espacio interior del primer recipiente con el espacio interior del segundo recipiente;
- d) colocar la primera tapa sobre el segundo recipiente, de manera que dicha primera tapa comprende dicho, al menos un, orificio que comunica el espacio interior del segundo recipiente con el exterior; y
- 15 e) ejercer presión en sentido desde el segundo recipiente hacia el primer recipiente, de forma que el segundo recipiente desliza hacia el interior del primer recipiente y el líquido aromático circula hacia el espacio interior del segundo recipiente, entra en contacto y reacciona con el producto adsorbente, véase el propio hielo seco, creando un gas aromático el cual es expulsado a través de dicho, al menos un, orificio de la primera tapa.

20 Se contempla la posibilidad de que al menos una junta se encuentra situada entre el primer recipiente y el segundo recipiente; donde dicha junta está configurada para:

- Asegurar que el segundo recipiente está firmemente situado sobre el primer recipiente;
- asegurar que no existe ninguna fuga del líquido aromático contenido en el interior del primer recipiente, ni tampoco existe fuga del aroma contenido en él una vez entre en contacto el líquido aromático con el producto adsorbente contenido en el
- 25 - permitir el deslizamiento controlado del segundo recipiente hacia el interior del primer recipiente.

30 Adicionalmente se contempla la posibilidad de que en la etapa e), la presión ejercida hacia el primer recipiente se ejerce por el peso de un recipiente de comida, preferentemente un plato, situado superiormente respecto de la primera tapa; de este modo, cuando se coloca un peso lo suficientemente grande encima de la primera tapa, se provoca una reacción en cadena, ya que la presión que ejerce el plato provoca que la primera tapa presione gravitatoriamente al segundo recipiente, el cual contiene el producto adsorbente, y dicho segundo recipiente se desliza hacia el interior del primer recipiente, el cual contiene el líquido aromático, de manera que el líquido, al ser

35 incompresible, circula a través de dicho, al menos un, orificio situado en la base del segundo recipiente, hasta inundar parte del interior del segundo recipiente. En ese momento el líquido aromático entra en contacto con el producto adsorbente y se produce una reacción que da lugar a la evaporación de dicho líquido aromático, dando lugar a un gas aromático. Dicho gas aromático tiene como única salida dicho, al menos un, orificio situado en la primera tapa del dispositivo de invención, difundiendo el gas aromático hacia el plato o entorno próximo a éste.

40 En cuanto al producto adsorbente, se contempla la posibilidad de que éste comprende hielo seco, y por tanto es fácilmente manipulable y económicamente viable para su aplicación en el sector hostelero; y también se puede contemplar la aplicación de un producto adsorbente encapsulado, de forma que cuando se ejerce presión sobre la primera tapa del dispositivo objeto de invención, al menos un elemento de perforación situado en la cara interior de la primera tapa, o incluso en la superficie exterior de la base del segundo recipiente, perfora dicho

45 producto adsorbente y permite la difusión del gas aromático; siendo ésta una realización alternativa apta para su aplicación en el dispositivo objeto de invención.

En este último caso, en el que se dispone de al menos un producto adsorbente encapsulado, el dispositivo objeto de invención se simplifica, y donde éste comprende:

- 50 - Un primer recipiente configurado para introducir en su interior al menos un producto adsorbente aromático;

- un segundo recipiente que comprende al menos una pared lateral, donde dicho segundo recipiente está situado superiormente respecto del primer recipiente, y
- una primera tapa situada sobre el segundo recipiente, donde dicha primera tapa comprende en su cara interna al menos un elemento de perforación de dicho producto adsorbente encapsulado, y adicionalmente dicha primera tapa comprende al menos un orificio que comunica el espacio interior del segundo recipiente con el exterior.

Pudiéndose contemplar distintas realizaciones como por ejemplo que el segundo recipiente comprenda una base la cual comprende:

- al menos un elemento de perforación situado en la cara exterior de la base de dicho segundo recipiente, es decir, en el espacio interior del primer recipiente; y
- al menos un orificio que comunica el espacio interior del primer recipiente con el espacio interior del segundo recipiente.

Y del mismo modo, el procedimiento asociado al producto adsorbente encapsulado comprende las siguientes etapas:

- a) Introducir al menos un producto adsorbente encapsulado en el interior del primer recipiente;
- b) situar el segundo recipiente sobre el primer recipiente de manera que dicho producto adsorbente queda situado en el interior de sendos recipientes;
- c) colocar la primera tapa que comprende en su cara interna dicho, al menos un, elemento de perforación; y
- d) ejercer presión en sentido desde el segundo recipiente hacia el primer recipiente, de forma que el segundo recipiente desliza hacia el interior del primer recipiente y dicho, al menos un elemento de perforación perfora el elemento adsorbente encapsulado liberando un gas aromático el cual es expulsado a través de dicho, al menos un, orificio de la primera tapa.

Por último, se contempla la posibilidad de que la geometría del primer y segundo recipiente comprende una geometría cilíndrica; de este modo se adapta a la base del plato y dicho, al menos un, orificio perteneciente a la primera tapa puede estar situado próximo a perímetro de la base del plato, mejorando la difusión del aroma y mimetizándose con el entorno al ser un dispositivo de pequeño tamaño, de geometría similar al plato, y sin entorpecer la degustación de los comensales.

Así pues, de acuerdo con la invención descrita, el dispositivo difusor de aromas, y el procedimiento asociado al mismo, constituyen una importante novedad en dispositivos difusores de aromas enfocados en el sector hostelero, estando dicho dispositivo configurado para transportar y difundir determinados aromas en alimentos, o incluso en la estancia donde éstos se sirven; estimulando el olfato del comensal y dando un mayor grado de calidad al plato cocinado.

DESCRIPCIÓN DE LOS DIBUJOS

Para complementar la descripción que se está realizando, y con objeto de ayudar a una mejor comprensión de las características del invento, de acuerdo con un ejemplo preferente de realización práctica del mismo, se acompaña como parte integrante de dicha descripción, un dibujo en donde con carácter ilustrativo y no limitativo, se ha representado lo siguiente:

La figura 1.- Muestra una vista esquemática en perspectiva del dispositivo difusor de aromas objeto de invención.

REALIZACIÓN PREFERENTE DE LA INVENCION

A la vista de la figura 1, puede observarse cómo en una de las posibles realizaciones del dispositivo difusor de aromas que la invención propone, comprende:

- Un primer recipiente (1) configurado para introducir en su interior un líquido aromático;
- un segundo recipiente (2) configurado para introducir en su interior hielo seco, y situado superiormente respecto del primer recipiente (1), el cual comprende una

base (3) y ésta comprende una pluralidad de orificios (3a) que comunican el espacio interior del primer recipiente (1) con el espacio interior del segundo recipiente (2);

- 5
- una primera tapa (4) situada sobre el segundo recipiente (2), donde dicha primera tapa (4) comprende una pluralidad de orificios (4a) que comunican el espacio interior del segundo recipiente (2) con el exterior; y
 - una junta (5) tórica que se encuentra situada entre el primer recipiente (1) y el segundo recipiente (2), asegurando principalmente que no existe ninguna fuga del líquido aromático contenido en el interior del primer recipiente.

10 Se observa en la figura que la pluralidad de orificios (4a) de la primera tapa (4) se encuentran situados próximamente a la periferia de dicha primera tapa (4), de manera que permiten la óptima difusión del aroma.

Adicionalmente se observa que la geometría del primer y segundo recipiente (1, 2) comprende una geometría cilíndrica, adaptable a la base del plato y agradable visualmente, al estar contenida en la zona inferior del plato, mimetizándose con el entorno.

15 A la vista de las características del dispositivo mostrado en la figura 1, el procedimiento asociado al mismo comprende las siguientes etapas:

- a) Introducir el líquido aromático en el interior del primer recipiente (1);
- b) introducir hielo seco en el interior del segundo recipiente (2);
- c) situar el segundo recipiente (2) sobre el primer recipiente (1));

20 d) colocar la primera tapa (4) sobre el segundo recipiente (2), de manera que dicha primera tapa (4) comprende dicha pluralidad de orificios (4a) que comunican el espacio interior del segundo recipiente (2) con el exterior; y

25 e) ejercer presión en sentido desde el segundo recipiente (2) hacia el primer recipiente (1), de forma que el segundo recipiente (2) desliza hacia el interior del primer recipiente (1), y el líquido aromático circula hacia el espacio interior del segundo recipiente (2), el cual entra en contacto y reacciona con el hielo seco dando lugar a un gas aromático el cual es expulsado a través de dicho, al menos un, orificio (4a) de la primera tapa (4).

Observándose que en la etapa e), la presión ejercida hacia el primer recipiente (1), se ejerce por el peso de un plato de comida situado superiormente respecto de la primera tapa (4).

30 A la vista de esta descripción y la figura 1, el experto en la materia podrá entender que las realizaciones de la invención que se han descrito pueden ser combinadas de múltiples maneras dentro del objeto de la invención. La invención ha sido descrita según algunas realizaciones preferentes de la misma, pero para el experto en la materia resultará evidente que múltiples variaciones pueden ser introducidas en dichas realizaciones preferentes sin exceder el objeto de la invención reivindicada.

REIVINDICACIONES

1.- Dispositivo difusor de aromas, **caracterizado** por que comprende

un primer recipiente (1) configurado para introducir en su interior un líquido aromático;

5 un segundo recipiente (2) que comprende al menos una pared lateral y una base (3), donde dicho segundo recipiente está configurado para introducir en su interior al menos un producto adsorbente, y está situado superiormente respecto del primer recipiente (1), donde la base (3) del segundo recipiente comprende al menos un orificio (3a) que comunica el espacio interior del primer recipiente (1) con el espacio interior del segundo recipiente (2); y

una primera tapa (4) situada sobre el segundo recipiente (2), donde dicha primera tapa (4) comprende al menos un orificio (4a) que comunica el espacio interior del segundo recipiente (2) con el exterior.

10 2.- Dispositivo difusor de aromas, según la reivindicación 1, **caracterizado** por que al menos una junta (5) se encuentra situada entre el primer recipiente (1) y el segundo recipiente (2).

3.- Dispositivo difusor de aromas, según cualquiera de las reivindicaciones anteriores, **caracterizado** por que el producto adsorbente comprende hielo seco.

15 4.- Dispositivo difusor de aromas, según cualquiera de las reivindicaciones anteriores, **caracterizado** por que la geometría del primer y segundo recipiente (1, 2) comprende una geometría cilíndrica.

5.- Procedimiento para difundir aromas, **caracterizado** por que comprende las siguientes etapas:

a) introducir un líquido aromático en el interior de un primer recipiente (1);

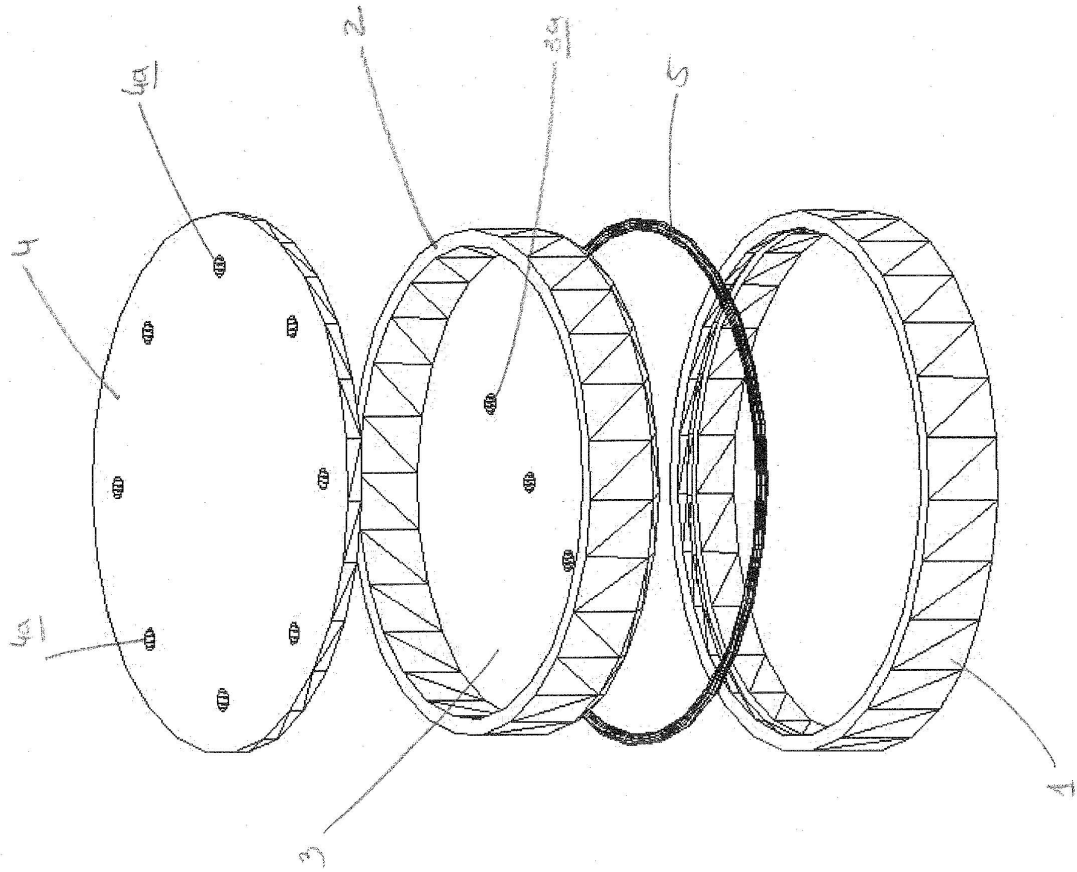
b) introducir un producto adsorbente en el interior de un segundo recipiente (2), el cual comprende al menos una pared lateral y una base (3);

20 c) situar el segundo recipiente (2) sobre el primer recipiente (1) de manera que la base (3) del segundo recipiente (2) comprende al menos un orificio (3a) que comunica el espacio interior del primer recipiente (1) con el espacio interior del segundo recipiente (2);

d) colocar una primera tapa (4) sobre el segundo recipiente (2), de manera que dicha primera tapa (4) comprende al menos un orificio (4a) que comunica el espacio interior del segundo recipiente (2) con el exterior; y

25 e) ejercer presión en sentido desde el segundo recipiente (2) hacia el primer recipiente (1), de forma que el segundo recipiente (2) desliza hacia el interior del primer recipiente (1) y el líquido aromático circula hacia el espacio interior del segundo recipiente (2), entra en contacto y reacciona con el producto adsorbente creando un gas aromático el cual es expulsado a través de dicho, al menos un, orificio (4a) de la primera tapa (4).

30 6.- Procedimiento para difundir aromas, según la reivindicación 5, **caracterizado** por que en la etapa e), la presión ejercida hacia el primer recipiente (1), se ejerce por el peso de un recipiente de comida situado superiormente respecto de la primera tapa (4).





OFICINA ESPAÑOLA
DE PATENTES Y MARCAS

ESPAÑA

②① N.º solicitud: 201130080

②② Fecha de presentación de la solicitud: 25.01.2011

③② Fecha de prioridad:

INFORME SOBRE EL ESTADO DE LA TÉCNICA

⑤① Int. Cl.: **A23L1/22** (2006.01)

DOCUMENTOS RELEVANTES

Categoría	⑤⑥ Documentos citados	Reivindicaciones afectadas
A	US 2004083826 A1 (BOTH A COENRAAD FREDERIK ET AL.) 06/05/2004, párrafos [0002 - 0016]; figura 1.	1-6
A	US 2008299269 A1 (MANE JEAN ET AL.) 04/12/2008, párrafos [0031 - 0049]; figura 1.	1-6
A	US 6066347 A (PRASAD NIKHIL ET AL.) 23/05/2000, columna 2, línea 28 - columna 3, línea 46.	1-6

Categoría de los documentos citados

X: de particular relevancia

Y: de particular relevancia combinado con otro/s de la misma categoría

A: refleja el estado de la técnica

O: referido a divulgación no escrita

P: publicado entre la fecha de prioridad y la de presentación de la solicitud

E: documento anterior, pero publicado después de la fecha de presentación de la solicitud

El presente informe ha sido realizado

para todas las reivindicaciones

para las reivindicaciones nº:

Fecha de realización del informe
26.10.2012

Examinador
J. A. Peces Aguado

Página
1/4

Documentación mínima buscada (sistema de clasificación seguido de los símbolos de clasificación)

A23L

Bases de datos electrónicas consultadas durante la búsqueda (nombre de la base de datos y, si es posible, términos de búsqueda utilizados)

INVENES, EPODOC, WPI

Fecha de Realización de la Opinión Escrita: 26.10.2012

Declaración

Novedad (Art. 6.1 LP 11/1986)	Reivindicaciones 1-6	SI
	Reivindicaciones	NO
Actividad inventiva (Art. 8.1 LP11/1986)	Reivindicaciones 1-6	SI
	Reivindicaciones	NO

Se considera que la solicitud cumple con el requisito de aplicación industrial. Este requisito fue evaluado durante la fase de examen formal y técnico de la solicitud (Artículo 31.2 Ley 11/1986).

Base de la Opinión.-

La presente opinión se ha realizado sobre la base de la solicitud de patente tal y como se publica.

1. Documentos considerados.-

A continuación se relacionan los documentos pertenecientes al estado de la técnica tomados en consideración para la realización de esta opinión.

Documento	Número Publicación o Identificación	Fecha Publicación
D01	US 2004083826 A1 (BOTHA COENRAAD FREDERIK et al.)	06.05.2004
D02	US 2008299269 A1 (MANE JEAN et al.)	04.12.2008
D03	US 6066347 A (PRASAD NIKHIL et al.)	23.05.2000

2. Declaración motivada según los artículos 29.6 y 29.7 del Reglamento de ejecución de la Ley 11/1986, de 20 de marzo, de Patentes sobre la novedad y la actividad inventiva; citas y explicaciones en apoyo de esta declaración

La solicitud se refiere a un dispositivo difusor de aromas que cuenta con dos recipientes, el primero contiene un líquido aromático y el segundo un producto adsorbente. Ambos recipientes están comunicados por al menos un orificio en la base del segundo recipiente, el cual también está comunicado con el exterior mediante al menos otro orificio en su parte superior. La solicitud se refiere asimismo al procedimiento de liberar el líquido aromático del primer recipiente hacia el producto adsorbente del segundo recipiente mediante el ejercicio de presión entre ambos recipientes con lo que el líquido aromático se liberará hacia el exterior desde el producto adsorbente a través de la salida del segundo recipiente hacia el exterior.

D01 se refiere a un dispositivo de muestreo de sustancias aerotransportadas en el que se captan dichas sustancias sobre un material adsorbente que se encuentra dentro de una carcasa interior que se comunica con otra carcasa exterior mediante unos orificios. La carcasa exterior cuenta con una boca que comunica con el exterior. La carcasa exterior se desplaza sobre la interior y permite la toma de muestras del exterior para su adsorción sobre el material que está dentro de la carcasa interior. Posteriormente las sustancias retenidas podrán ser olfateadas por un perro. Esta publicación no refiere pues las características técnicas de las reivindicaciones independientes de la solicitud, en particular, aquellas referidas al líquido aromático dentro del primer recipiente, y el producto adsorbente en el segundo recipiente.

D02 se refiere a un dispositivo para aromatizar una sustancia en el momento de su uso y que consiste en dos recipientes que se comunican de modo que la sustancia a aromatizar procedente del primer recipiente, donde está contenida hasta el momento de su uso, se hace pasar mediante un orificio por otro recipiente que contiene la sustancia aromatizante y que la impregna antes de salir por el orificio que comunica con el exterior. Esta publicación se refiere a aplicaciones cosméticas aunque también contempla su aplicación a alimentos cuyo aroma se desea modificar. Tampoco esta publicación recoge las características técnicas de las reivindicaciones independientes de la solicitud, y concretamente, en lo referente a los materiales o productos que residen en cada recipiente y no cuenta con un material adsorbente que libere a través de un orificio el aroma del líquido aromático.

D03 se refiere a una etiqueta que se pega en el interior de un envase de un alimento congelado y que libera el aroma al ser calentada cerca de los 100C. Podría asimilarse a un recipiente que contiene una sustancia aromatizada y que está dentro de otro recipiente en el que hay un material adsorbente, en este caso, el propio alimento congelado. El segundo recipiente liberaría su aroma al abrir el contenedor del alimento congelado. Sin embargo la liberación de la sustancia aromática no se realiza mediante su paso por orificios que le franquean el paso hacia el material adsorbente, sino por la fusión de un material que es sólido a temperaturas bajas y que no conviene que se exponga a temperaturas superiores a 40°C. De nuevo esta publicación no recoge las características técnicas de las reivindicaciones independientes de la solicitud, fundamentalmente las relativas a la existencia de al menos un orificio tanto en la base como en la tapa del segundo recipiente.

Ninguno de los documentos más próximos del estado de la técnica de uno en uno o en combinación revelan la invención de la solicitud, por lo que se concluye que las reivindicaciones 1 a 6 de la solicitud tienen novedad y actividad inventiva de acuerdo con los artículos 6 y 8 de la Ley de Patentes.