

19



OFICINA ESPAÑOLA DE
PATENTES Y MARCAS

ESPAÑA



11 Número de publicación: **2 389 790**

21 Número de solicitud: 201130530

51 Int. Cl.:

H01R 4/24 (2006.01)

H01R 24/64 (2011.01)

12

SOLICITUD DE PATENTE

A1

22 Fecha de presentación: **04.04.2011**

43 Fecha de publicación de la solicitud: **31.10.2012**

43 Fecha de publicación del folleto de la solicitud:
31.10.2012

71 Solicitante/s:
UNIVERSIDAD DE HUELVA (100.0%)
C/ Dr. Cantero Cuadrado, 6
21071 Huelva, ES

72 Inventor/es:
MATEO SANGUINO, Tomás De Jesús

74 Agente/Representante:
TEMIÑO CENICEROS, Ignacio

54 Título: **CONECTOR MACHO RJ AUTO-INSERTABLE.**

57 Resumen:

Conector macho RJ auto-insertable que comprende una base cóncava (1) en forma de U y una tapa móvil (5) que se caracteriza porque dicha tapa (5) está articulada respecto de la base (1) mediante un eje de giro (6); y donde además comprende medios de anclaje (8, 9, 10) de la tapa (5) a la base (1).

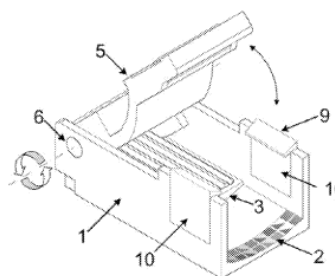


FIG.2

ES 2 389 790 A1

DESCRIPCION

Conector macho RJ auto-insertable

5 El objeto principal de la presente invención es un conector macho tipo RJ auto-insertable, cuya invención se encuadra en el sector técnico de las telecomunicaciones, integrando las áreas de la informática y de la electrónica, más concretamente, en los aspectos relacionados con el cableado estructurado de las redes de comunicaciones.

Antecedentes de la invención

10 La interfaz física RJ (acrónimo en inglés de *Registered Jack*), es un estándar introducido por la compañía *Bell System* en los años setenta. Este estándar, adoptado por ANSI, está recogido por la norma TIA/EIA/IS-968 y modificada por la norma ANSI/TIA-968-A-2002. La norma define tanto la construcción de conectores físicos como el diseño del cableado para la conexión de equipos de telecomunicaciones o de datos. Entre ellos se incluyen los conectores para redes Ethernet, terminaciones de teléfonos y otros servicios de red como RDSI, T1 e incluso RS-232. Para cada uno de los servicios se definen sus cableados, conexiones eléctricas y conectores que se denominan RJ-11, RJ-14, RJ-21, RJ-45, etc.

15 El conector macho normalmente posee de cuatro a ocho pines (de 2 a 4 pares) o conexiones eléctricas que se usan como extremos de cables de par trenzado. La disposición de las conexiones eléctricas está definida según las normas T568A y T568B.

20 Los cables con acabado comercial no precisan manipulación alguna por parte del usuario e incluyen el cable y los conectores macho RJ en sus extremos. En las ocasiones en las que se realiza manualmente el proceso de conectorización de una red de cableado estructurado, se requieren herramientas de fabricación especiales. Entre ellas, la herramienta de crimpar profesional es el elemento de mayor coste económico.

Por otro lado, el uso de las crimpadoras requiere de gran precisión y práctica. A la hora de insertar los hilos de par trenzado en el conector macho RJ son necesarios varios pasos: destrenzado de los hilos, sección equidistante de los hilos, presentación de los hilos en los carriles según la norma de colores (T568A o T568B), ajuste del revestimiento de PVC con el cuello del conector y crimpado de los cables.

25 Por otra parte, una vez que el cable está crimpado en el conector (adecuadamente o no) no es posible reutilizar el cabezal macho RJ, quedando inutilizado debido a la presión que la herramienta de inserción hace sobre los contactos que muerden los hilos. Por todo ello, dicha tarea está normalmente relegada a profesionales del sector que requieren una formación específica.

30 Sería por tanto deseable un elemento conector conforme a la interfaz física RJ utilizada en la industria y que no necesitara el uso de una herramienta de crimpado (con el gasto económico asociado). Además, sería deseable la mínima preparación necesaria por parte de un profesional y se permitiera la reutilización del elemento en caso de una conectorización errónea.

Descripción de la invención

35 El problema técnico objetivo que resuelve la presente invención es el de la obtención de un cable con conector macho tipo RJ que no requiera del empleo de crimpadoras y mano de obra especializada.

La presente invención resuelve el problema técnico descrito mediante un conector que comprende una base cóncava en forma de "U" y una tapa móvil que se caracteriza porque dicha tapa está articulada respecto de la base mediante un eje de giro; y donde además comprende medios de anclaje de la tapa a la base.

40 En una realización particular de la invención los medios de anclaje de la tapa a la base comprenden dos hendiduras simétricas en su cara superior que encajan en dos pestañas situadas en los laterales de la base y en correspondencia con aquellas; y en donde las pestañas, a su vez, están dispuestas sobre unas lengüetas simétricas dispuestas en forma de "L" invertida a ambos lados de la base, donde estas pestañas hacen a su vez de tope de la tapa cuando se encuentra sobre la base.

45 Así pues, el conector macho RJ auto-insertable objeto de la presente invención presenta unos elementos de apertura y cierre que permite manipular el conector cuantas veces sea necesario hasta conseguir el resultado correcto. Sus dimensiones y forma permiten su acoplamiento con conectores hembra RJ sin modificación alguna y de acuerdo con las normas y estándares aplicables anteriormente citados. Su facilidad de uso permite su manipulación sin necesidad de una herramienta de crimpado y su identificación mediante códigos de conectorización permite, adicionalmente, la instalación a personas con una preparación mínima.

50 En un segundo aspecto de la invención se reivindica el método de auto-inserción de un cable en un conector como el descrito anteriormente, en donde este método comprende las etapas de: **(i)** con la tapa en posición abierta, colocar un cable en la base de tal forma que cumpla con los códigos de colores mostrados en la pegatina; **(ii)** posteriormente, los hilos de dicho cable quedarán dispuestos al menos uno por cada carril hasta que los extremos de dichos hilos queden

5 alojados en los elementos tubulares; (iii) posteriormente se cierra la tapa sobre la base con los hilos en su interior, siendo el giro de la tapa respecto de su eje el que provoca que las cuchillas muerdan los hilos directamente y tengan continuidad eléctrica, quedando atrapada por las pestañas situadas sobre las lengüetas gracias a las hendiduras de la citada tapa; y donde la liberación de la tapa respecto de la base se produce por presión del usuario sobre las lengüetas de tal manera que queden liberadas las pestañas de las hendiduras de la tapa.

Finalmente, en un tercer aspecto de la invención se reivindica el uso del conector de la invención en un cable de transmisión eléctrica.

10 A lo largo de la descripción y las reivindicaciones la palabra "comprende" y sus variantes no pretenden excluir otras características técnicas, aditivos, componentes o pasos. Para los expertos en la materia, otros objetos, ventajas y características de la invención se desprenderán en parte de la descripción y en parte de la práctica de la invención. Los siguientes ejemplos y dibujos se proporcionan a modo de ilustración, y no se pretende que sean limitativos de la presente invención. Además, la presente invención cubre todas las posibles combinaciones de realizaciones particulares y preferidas aquí indicadas.

Breve descripción de las figuras

15 A continuación se pasa a describir de manera muy breve una serie de dibujos que ayudan a comprender mejor la invención y que se relacionan expresamente con una realización de dicha invención que se presenta como un ejemplo no limitativo de ésta.

- FIG.1 muestra una lámina adhesiva con los nombres y códigos de colores de la normativa de conectorización T568A y T568B.
- 20 - FIG.2 muestra un montaje en perspectiva aérea del conector RJ y, más concretamente, de un conector tipo RJ45 y la disposición de la lámina descrita en la FIG.1
- FIG.3 muestra una vista aérea posterior del despiece del conector RJ mostrado en la FIG.2
- FIG.4 muestra una vista aérea frontal del despiece del conector RJ mostrado en la FIG.2
- FIG.5 muestra un montaje en perspectiva aérea del conector RJ según la vista mostrada en la FIG.4
- 25 - FIG.6 muestra la vista inferior en perspectiva del conector RJ mostrado en la FIG.2.
- FIG.7 muestra un detalle de la pieza superior del conector RJ mostrado en la FIG.2.
- FIG.8 muestra un detalle de la pieza inferior del conector RJ mostrado en la FIG.2.

Realización preferente de la invención

30 El conector macho RJ auto-insertable, para este ejemplo en concreto de conector RJ45, comprende, esencialmente, una base cóncava (1) en forma de "U" y una tapa móvil (5) donde dicha tapa (5) está articulada respecto de la base (1) mediante un eje de giro (6) configurado por dos orificios pasantes (6A) en los laterales posteriores de la base (1) que encajan con dos tetones simétricos (6B) a modo de ejes y situados igualmente en los laterales posteriores de la tapa (5), estando orificios (6A) y tetones (6B) configurados para su unión, permitiendo así la movilidad vertical de la tapa (5) respecto de la base (1).

35 La superficie interior de la base (1) es semicircular, para facilitar el acoplamiento de la camisa del cable. Esta base curva dispone de una pegatina transversal (2) que facilita la identificación visual y la disposición de los hilos de cobre siguiendo tanto el código de colores T568A (fila superior del adhesivo) como el código T568B (fila inferior del adhesivo) tal y como se observa mejor en la FIG.1.

40 La superficie curva de la base (1) acaba en un escalón (3) a una distancia igual o menor a 8 mm del borde de la base (1) y con una altura equivalente al grosor del revestimiento de PVC del cable.

Dicho escalón (3) comprende una pluralidad de carriles longitudinales (4) que permiten orientar los hilos hacia el interior del conector. Además, cada carril longitudinal (4) comprende en su extremo final de un elemento cerrado (4A) a modo de tubo, con un grosor igual a la sección de los hilos de cobre y una longitud aproximada de 1 mm, con lo que es posible fijar y contener los hilos de una forma estable.

45 La tapa abatible (5) dispone de una pluralidad de cuchillas metálicas (7), al menos una por cada carril (4) del conector RJ. Estas cuchillas (7) son fijas y están centradas respecto de los carriles (4) para morder los hilos de cable de pares trenzados en el momento de la auto-inserción.

50 El uso del conector es como sigue: en primer lugar la tapa abatible (5) sube y baja respecto de su eje (6). Por otro lado, la tapa (5) comprende dos hendiduras simétricas (8) en su cara superior que encajan en dos pestañas (9) situadas en los laterales de la base (1) y en correspondencia con aquellas.

ES 2 389 790 A1

Las pestañas (9), a su vez, están dispuestas sobre unas lengüetas simétricas (10) dispuestas en forma de "L" invertida a ambos lados de la base (1), en donde estas pestañas (9) hacen a su vez de tope de la tapa (5) cuando se encuentra sobre la base (1) y pueden accionarse manualmente hacia el exterior, liberando la tapa (5) que cierra el conector.

5 Cuando un cable se encuentra en el interior del conector con los hilos sobre los carriles, la acción resultante de bajar la tapa (5) sobre la base (1) provoca que las cuchillas (7) muerdan los hilos directamente y tengan continuidad eléctrica.

REIVINDICACIONES

- 5 1. Conector macho RJ auto-insertable que comprende una base cóncava (1) en forma de "U" y una tapa móvil (5) **que se caracteriza porque** dicha tapa (5) está articulada respecto de la base (1) mediante un eje de giro (6); y donde además comprende medios de anclaje (8,9,10) de la tapa (5) a la base (1).
- 10 2. Conector de acuerdo con la reivindicación 1 en donde el eje de giro (6) está configurado por dos orificios pasantes (6A) en los laterales posteriores de la base (1) que encajan con dos tetones simétricos (6B) a modo de ejes y situados igualmente en los laterales posteriores de la tapa (5), estando orificios (6A) y tetones (6B) configurados para su unión.
- 15 3. Conector de acuerdo con las reivindicaciones 1 y 2 en donde la superficie interior de la base (1) es semicircular y dispone de una pegatina transversal (2) con el código de colores T568A en la fila superior del adhesivo y con el código de colores T568B en la fila inferior del adhesivo.
- 20 4. Conector de acuerdo con las reivindicaciones anteriores en donde la superficie curva de la base (1) acaba en un escalón (3) que comprende una pluralidad de carriles longitudinales (4) que disponen en su extremo final un elemento cerrado (4A) a modo de tubo.
- 25 5. Conector de acuerdo con la reivindicación 3 en donde el escalón (3) está a una distancia igual o menor a 8 mm del borde de la base (1) y con una altura equivalente al grosor del revestimiento de PVC del cable.
- 30 6. Conector de acuerdo con la reivindicación 4 en donde el elemento cerrado (4A) a modo de tubo es de un grosor igual a la sección de los hilos de cobre y una longitud aproximada de 1 mm.
- 35 7. Conector de acuerdo con las reivindicaciones anteriores en donde la tapa abatible (5) dispone de una pluralidad de cuchillas metálicas (7), al menos una por cada carril (4) del conector RJ; donde estas cuchillas (7) son fijas y están centradas respecto de los carriles (4) para morder los hilos de cable de pares trenzados en el momento de la auto-inserción.
- 40 8. Conector de acuerdo con las reivindicaciones anteriores en donde los medios de anclaje de la tapa (5) a la base (1) comprenden dos hendiduras simétricas (8) en su cara superior que encajan en dos pestañas (9) situadas en los laterales de la base (1) y en correspondencia con aquellas; y en donde las pestañas (9), a su vez, están ubicadas sobre unas lengüetas simétricas (10) dispuestas en forma de "L" invertida a ambos lados de la base (1), donde estas pestañas (9) hacen a su vez de tope de la tapa (5) cuando se encuentra sobre la base (1).
- 45 9. Método de auto-inserción de un cable en un conector de acuerdo con las reivindicaciones 1 a 8 **que se caracteriza** porque comprende las etapas de:
(i) con la tapa (5) en posición abierta, colocar un cable en la base (1) de tal forma que cumpla con los códigos de colores mostrados en la pegatina (2);
(ii) posteriormente, los hilos de dicho cable quedarán dispuestos al menos uno por cada carril (4) hasta que los extremos de dichos hilos queden alojados en los elementos tubulares (4A);
(iii) posteriormente se cierra la tapa (5) sobre la base (1) con los hilos en su interior, siendo el giro de la tapa respecto de su eje (6) el que provoca que las cuchillas (7) muerdan los hilos directamente y tengan continuidad eléctrica, quedando atrapada por las pestañas (9) situadas sobre las lengüetas (10) gracias a las hendiduras (8) de la citada tapa (5);
y donde la liberación de la tapa (5) respecto de la base (1) se produce por presión del usuario sobre las lengüetas (10) de tal manera que queden liberadas las pestañas (9) de las hendiduras (8) de la tapa (5).
- 50 10. Uso del conector de las reivindicaciones 1 a 8 en un cable de conexión eléctrica.

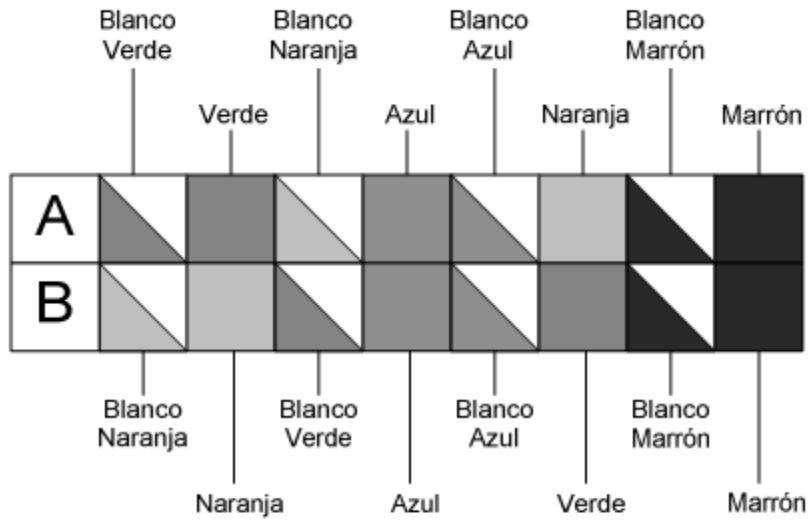


FIG.1

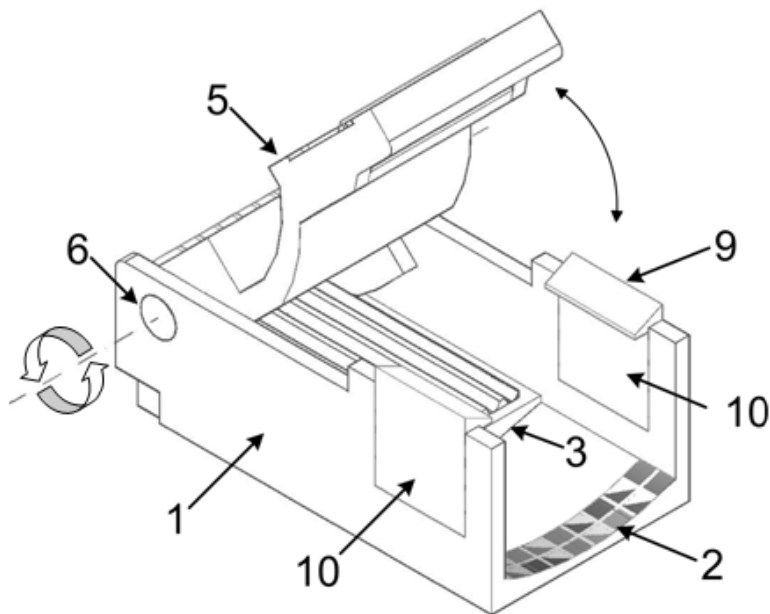


FIG.2

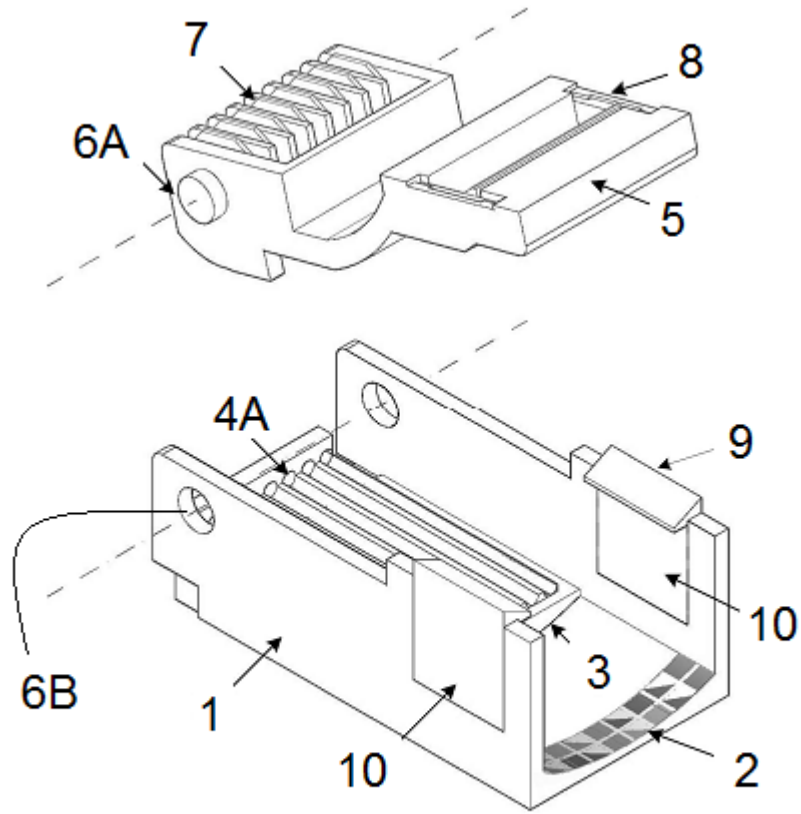


FIG.3

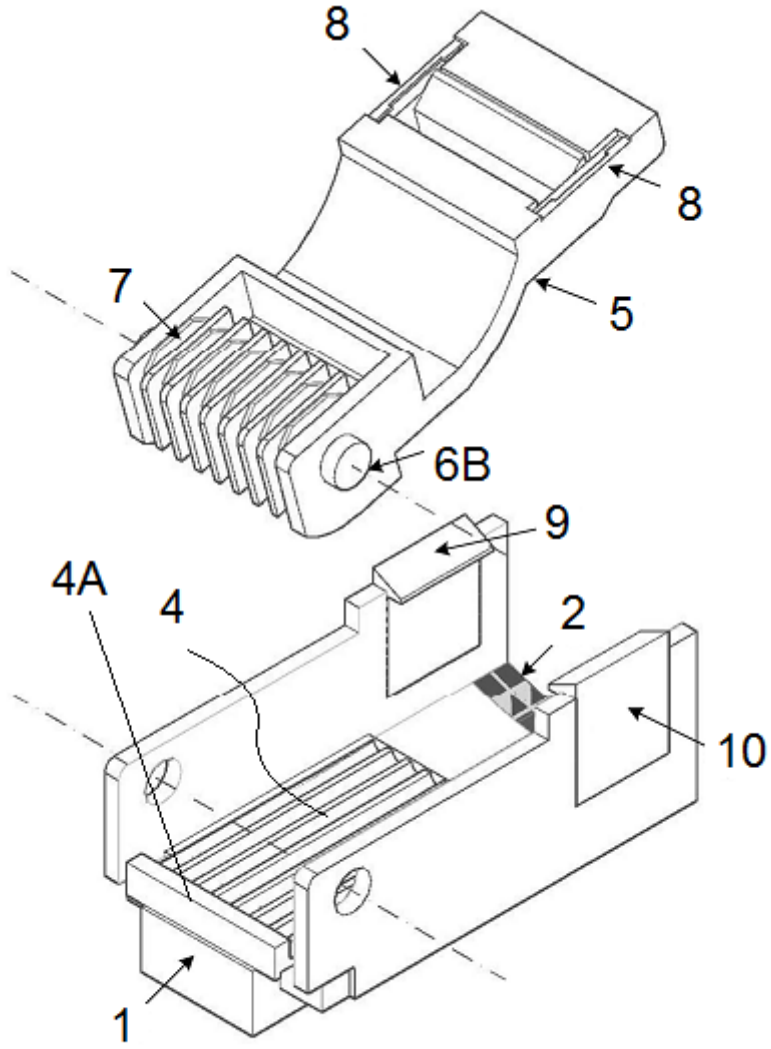


FIG.4

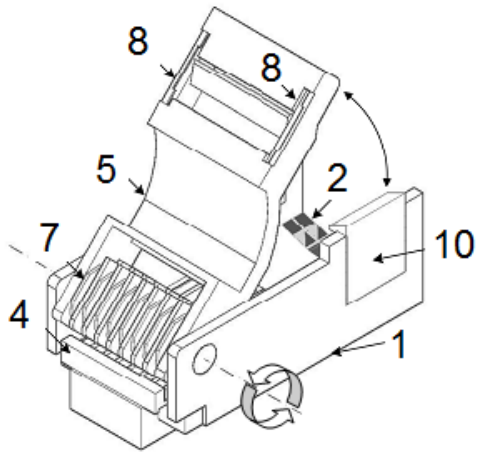


FIG. 5

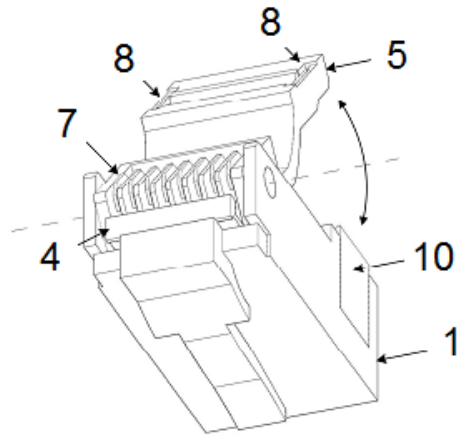


FIG. 6

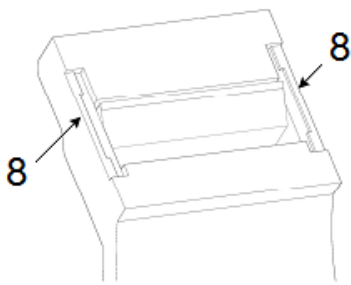


FIG. 7

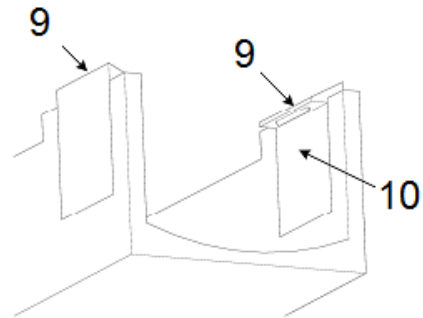


FIG. 8



OFICINA ESPAÑOLA
DE PATENTES Y MARCAS

ESPAÑA

②① N.º solicitud: 201130530

②② Fecha de presentación de la solicitud: 04.04.2011

③② Fecha de prioridad:

INFORME SOBRE EL ESTADO DE LA TECNICA

⑤① Int. Cl.: **H01R4/24** (2006.01)
H01R24/64 (2011.01)

DOCUMENTOS RELEVANTES

Categoría	⑤⑥ Documentos citados	Reivindicaciones afectadas
X	Connector Cat.5e Hembra UTP RJ45 tool-less, Ficha técnica código nº 00-04-0-0-ES-V1.0, 17.06.2008, [recuperado el 16.07.2012], recuperado de internet < http://ebookbrowse.com/gdoc.php?id=287191527&url=f82691375feb41dc27fb3b357624472d >	1-10
X	Connector RJ45 Cat.3 Hembra UTP Tooless [en línea], 03.04.2010, [recuperado el 16.07.2012]. Recuperado de internet: < http://web.archive.org/web/20100403145423/http://www.armariosrack.es/fishnet-keystone-jack-rj45-tooless-cat5e-pi-68.html >	1-10
X	Cat 5e RJ45 Toolless Keystone Jack (GH-05)[en línea], 03.04.2010, [recuperado el 16.07.2012]. Recuperado de internet: < http://web.archive.org/web/20100430134201/http://www.made-in-china.com/showroom/hzguanheng/product-detaileqvmysTAHQlg/China-Cat5e-RJ45-Toolless-Keystone-Jack-GH-05.html >	1-10
A	EP 1117153 A2 (SUMITOMO WIRING SYSTEMS) 18.07.2001, figura 1.	1,8
A	EP 2280466 A1 (ABB B V, DRAKA HOLDING N V) 02.02.2011, figura 1A.	1,7

Categoría de los documentos citados

X: de particular relevancia

Y: de particular relevancia combinado con otro/s de la misma categoría

A: refleja el estado de la técnica

O: referido a divulgación no escrita

P: publicado entre la fecha de prioridad y la de presentación de la solicitud

E: documento anterior, pero publicado después de la fecha de presentación de la solicitud

El presente informe ha sido realizado

para todas las reivindicaciones

para las reivindicaciones nº:

Fecha de realización del informe
19.07.2012

Examinador
R. San Vicente Domingo

Página
1/4

Documentación mínima buscada (sistema de clasificación seguido de los símbolos de clasificación)

H01R

Bases de datos electrónicas consultadas durante la búsqueda (nombre de la base de datos y, si es posible, términos de búsqueda utilizados)

INVENES, EPODOC

Fecha de Realización de la Opinión Escrita: 19.07.2012

Declaración

Novedad (Art. 6.1 LP 11/1986)	Reivindicaciones 3-10	SI
	Reivindicaciones 1-2	NO
Actividad inventiva (Art. 8.1 LP11/1986)	Reivindicaciones	SI
	Reivindicaciones 3-10	NO

Se considera que la solicitud cumple con el requisito de aplicación industrial. Este requisito fue evaluado durante la fase de examen formal y técnico de la solicitud (Artículo 31.2 Ley 11/1986).

Base de la Opinión.-

La presente opinión se ha realizado sobre la base de la solicitud de patente tal y como se publica.

1. Documentos considerados.-

A continuación se relacionan los documentos pertenecientes al estado de la técnica tomados en consideración para la realización de esta opinión.

Documento	Número Publicación o Identificación	Fecha Publicación
D01	Connector Cat.5e Hembra UTP RJ45 tool-less, Ficha técnica código nº 00-04-0-0-ES-V1.0	17.06.2008
D02	Connector RJ45 Cat.3 Hembra UTP Tooless	03.04.2010
D03	Cat 5e RJ45 Toolless Keystone Jack (GH-05)	03.04.2010
D04	EP 1117153 A2 (SUMITOMO WIRING SYSTEMS)	18.07.2001
D05	EP 2280466 A1 (ABB B V, DRAKA HOLDING N V)	02.02.2011

2. Declaración motivada según los artículos 29.6 y 29.7 del Reglamento de ejecución de la Ley 11/1986, de 20 de marzo, de Patentes sobre la novedad y la actividad inventiva; citas y explicaciones en apoyo de esta declaración

El documento D01 constituye el estado de la técnica más próximo a nuestra solicitud. En dicho documento, nos encontramos con un conector macho RJ auto-insertable que comprende una base cóncava en forma de U y una tapa móvil en donde dicha tapa está articulada respecto de la base mediante un eje de giro, y en donde además se incluyen medios de anclaje de la tapa a la base. Por lo tanto no existe diferencia alguna entre el documento D01 y la 1ª reivindicación de la solicitud objeto de estudio, quedando la novedad de dicha primera reivindicación totalmente cuestionada con el documento D01.

De la misma manera, quedaría cuestionada con dicho documento D01 la novedad de las reivindicación 2ª, ya que nos encontramos en dicho documento con que el eje de giro de la tapa respecto de la base está configurado por dos orificios pasantes en los laterales de la base en donde encajan dos tetones simétricos a modo de ejes.

En cuanto al objeto de las reivindicaciones 3ª a 6ª, podríamos decir que quedaría cuestionada su actividad inventiva con el documento D01.

Con respecto a la reivindicación 3ª, el hecho de que la base por donde se colocan los cables sea semicircular, resultaría una mera opción de diseño, y la disposición de las pegatinas con los códigos de colores de los cables en la propia base y no en la tapa móvil, como viene reflejado en el documento D01, resolvería igualmente el problema de colocar correctamente cada uno de los cables en su sitio, por lo tanto quedaría cuestionada la actividad inventiva de dicha reivindicación 3ª con el documento D01.

Y en cuanto al objeto de las reivindicaciones 4ª a 6ª, que desarrollan las características y dimensiones del escalón que aparece al final de la superficie de la base y que comprende una pluralidad de carriles longitudinales, y del elemento cerrado a modo de tubo al final de dichos carriles, diríamos que dichas características comprenderían sólo modos de realización, y que no se puede considerar que impliquen actividad inventiva alguna.

De una forma análoga, quedaría cuestionada la actividad inventiva de la reivindicación 7ª con cualquiera de los documentos D01 a D03, ya que el problema planteado de morder el aislante de los hilos del cable mediante las cuchillas metálicas situadas en la tapa abatible quedaría igualmente resuelto con las opciones de diseño planteadas en cualquiera de dichos documentos o mismamente en el documento D05, que dispone de una serie de elementos en forma de punta que realizarían tal acción de una manera equivalente.

Igualmente el objeto de la reivindicación 8ª, referente a los medios de anclaje de la tapa en la propia base, por medio de unas pestañas que quedarían ubicadas en sendas hendiduras simétricas, diríamos que resultaría un aspecto totalmente conocido dentro del estado de la técnica como se puede ver en la figura 1 del documento D04, y por lo tanto su actividad inventiva también quedaría cuestionada con cualquiera de los documentos D01 a D03.

Por último, una vez cuestionada la novedad o la actividad inventiva del propio conector, podríamos decir que tanto el método de auto inserción de un cable en dicho conector como el uso de dicho conector en un cable de conexión eléctrica, carecerían de fuerza distintiva alguna y por lo tanto la actividad inventiva de las reivindicaciones 9ª y 10ª quedaría cuestionada a partir de cualquiera de los documentos D01 a D03.

Por lo tanto y a modo de resumen, podríamos concluir que en el conector macho RJ auto-insertable descrito en las reivindicaciones 1ª a 8ª de la presente solicitud, así como en el método de auto inserción de un cable en dicho conector y en el propio uso del conector en un cable de conexión eléctrica descrito en las reivindicaciones 9ª y 10ª, no se aprecia o bien novedad o bien actividad inventiva, y por lo tanto la patentabilidad de la invención se vería cuestionada en el sentido de los artículos 6 y 8 de la ley 11/86 de patentes.