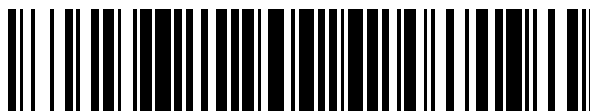


19



OFICINA ESPAÑOLA DE PATENTES Y MARCAS

ESPAÑA



11 Número de publicación: **2 385 913**

21 Número de solicitud: 200931303

51 Int. Cl.:  
**H04W 52/02** (2009.01)  
**G06F 17/40** (2006.01)

12

SOLICITUD DE PATENTE

A1

22 Fecha de presentación: **30.12.2009**

43 Fecha de publicación de la solicitud: **03.08.2012**

43 Fecha de publicación del folleto de la solicitud: **03.08.2012**

71 Solicitante/s:  
**UNIVERSIDADE DA CORUÑA  
EDIFICIO SERVICIOS CENTRALES DE  
INVESTIGACION CAMPOS DE ELVIÑA S/N  
15071 A CORUÑA, ES**

72 Inventor/es:  
**RODAS GONZÁLEZ, JAVIER y  
ESCUDERO CASCÓN, CARLOS JAVIER**

74 Agente/Representante:  
**Arias Sanz, Juan**

54 Título: **PLATAFORMA HARDWARE DE ALTA CONECTIVIDAD Y MUY BAJO CONSUMO ENERGÉTICO.**

57 Resumen:

Plataforma hardware que permite una alta conectividad tanto por cable como de forma inalámbrica, asegurando un ultra bajo consumo mediante el uso de fuentes de alimentación conmutadas y la combinación de tecnologías especialmente pensadas para ultra bajo consumo con otras tecnologías de comunicaciones. Comprende además un sistema de adquisición de datos de alta precisión y un módulo GPS para la geolocalización de la plataforma. Su diseño modular permite desconectar las diferentes partes de la plataforma de forma local o remota, para asegurar una alta autonomía de alimentación. Permite la depuración en línea y captura de tráfico en tiempo real entre los distintos módulos de la plataforma. Permite la desconexión de las interfaces de comunicaciones entre sus componentes, pudiendo ser reutilizadas para la extensibilidad del hardware. Garantiza la integridad y confidencialidad de los datos mediante cifrado, durante las comunicaciones dentro y fuera de la plataforma, por cable y de forma inalámbrica.

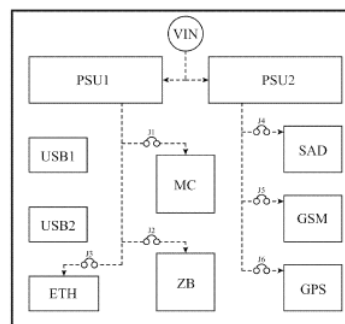


FIG. 1

ES 2 385 913 A1

## DESCRIPCIÓN

### **PLATAFORMA HARDWARE DE ALTA CONECTIVIDAD Y MUY BAJO CONSUMO ENERGÉTICO**

5

#### **OBJETO DE LA INVENCION**

La presente invención se refiere a una plataforma hardware, gracias a la cual se pueden implementar multitud de aplicaciones cuya principal necesidad sea un consumo extremadamente bajo, que permita una autonomía de meses o años (según la aplicación) cuando se utilizan baterías para alimentarla, pero que al mismo tiempo requieren una alta conectividad cableada o inalámbrica.

La plataforma de la invención pone a disposición del usuario un entorno completo donde realizar pruebas, simulaciones y experimentos relacionados con las redes de sensores inalámbricas, el muestro de sensores y aplicaciones industriales similares, tanto en tiempo real como diferido.

Sectores posibles de aplicación serían la agricultura (condiciones óptimas de cultivo, polución, ...) y ganadería (gestión eficiente de agua y alimentos, cuidado de animales, ...), medio ambiente (detección y prevención de incendios, alarmas de polución,...), salud (sensores biométricos y ambientales,...), conectividad (cableada e inalámbrica, protocolos seguros, cifrado,...), seguridad y emergencias (detección de intrusos, notificación rápida de alarmas, robos,...), automoción (seguridad, telemetría, alarmas,...), procesos industriales (detección de gases, seguridad, niveles de radiación, fermentación,...), logística (identificación, localización, trazabilidad,...), hogar (lectura de contadores de luz, agua, gas, soluciones de control y gestión inteligentes,...), etc.

## **ANTECEDENTES DE LA INVENCION**

En la actualidad existen productos de diferentes fabricantes que ofrecen ciertas posibilidades de conectividad cableada o inalámbrica. El típico problema de la mayoría de estas tecnologías es que requieren grandes cantidades de energía para su correcto funcionamiento, al no haber sido diseñadas para bajo consumo ni, por tanto, para su integración en dispositivos alimentados por baterías, donde la principal necesidad es un bajo consumo de sus componentes, para maximizar la autonomía de sus baterías.

Debido a la proliferación de todo tipo de dispositivos portátiles como teléfonos móviles, ordenadores portátiles, PDAs, PNAs, MIDs, netbooks, nettops, etc, que son dispositivos pensados para ser portátiles y de bajo consumo, nuevos estándares y tecnologías han ido apareciendo en la actualidad, para ir sustituyendo a otras tecnologías anteriores en la medida de lo posible. Sin embargo, la mayoría de ellas continúan sin estar especialmente pensadas para ultra bajo consumo y, por tanto, siguen sin ser válidas para ciertas aplicaciones donde la autonomía de las baterías debe ser de meses o incluso años. En ciertos escenarios sólo es posible alimentar la plataforma mediante baterías, por no disponer de red eléctrica. En otros, los costes que implicarían el acceso y reemplazo de las baterías serían demasiado elevados. Por tanto, en estos escenarios se debe garantizar una elevada autonomía controlando de forma exhaustiva el consumo de los elementos que forman la plataforma.

Tecnologías de aparición reciente como ZigBee (en el 2005) o Bluetooth Low Energy (todavía en desarrollo en la actualidad), se presentan como soluciones muy válidas para este tipo de aplicaciones, permitiendo consumos controlados del orden de los *microwattios* durante la gran mayoría del

tiempo.

Los dispositivos existentes en la actualidad, utilizados en todo tipo de sectores, como industria, automoción, hogar, medicina, etc., en relación con la  
5 conectividad y consumo, se suelen caracterizar por:

1. Tener ciertas capacidades de comunicación, pero no estar pensados para ser alimentados mediante baterías.
2. Poder ser alimentados mediante baterías, pero no con una alta autonomía  
10 de meses o años.
3. Poder ser alimentados mediante baterías durante largos períodos de tiempo, pero con limitadas capacidades de comunicación y/o procesado.

El objetivo de esta invención es la construcción de una plataforma  
15 potente y flexible que supere todas estas limitaciones, y que permita implementar aplicaciones de ultra bajo consumo manteniendo una alta conectividad tanto cableada como inalámbrica. Se entenderá por ultra bajo consumo energético a aquel que esté por debajo de sustancialmente  $620 \mu\text{W}$ . Este será el consumo de la plataforma en estado de reposo, en el que deberán permanecer sus componentes  
20 la mayor parte del tiempo posible (según la aplicación lo permita).

Para conseguir este fin, se han integrado tanto tecnologías de comunicación de ultra bajo consumo, como son la unidad central de procesado y el módulo inalámbrico de comunicaciones elegidos, con otras tecnologías no  
25 pensadas para bajo consumo. Todo ello, sumado a un diseño modular e innovador, permite garantizar en todo momento que el sistema puede realizar una desconexión total o parcial de las partes, así como garantizar que ciertos componentes estén activos (no en reposo) el tiempo imprescindible, para garantizar un consumo ultra bajo global.

Como se ha comentado anteriormente, la plataforma de la invención pone a disposición del usuario un entorno completo donde realizar pruebas, simulaciones y experimentos relacionados con las redes de sensores inalámbricas, el muestro de sensores y aplicaciones industriales similares, tanto en tiempo real como diferido.

Para aplicaciones industriales relacionadas con el muestreo de sensores, la plataforma de la invención puede muestrear con alta precisión todo tipo de sensores resistivos, capacitivos y magnéticos: potenciómetros, galgas extensiométricas, RTD (Resistance Temperature Detector) y PRT (Platinum Resistance Thermometer), Termistores NTC y PTC, magnetoresistencias, fotoresistencias LDR (Light Dependent Resistor), higrómetros, resistencias semiconductoras para detección de gas, etc.

15

La plataforma de la invención puede, por tanto, muestrear sensores de vibración, movimiento/aceleración, ángulo, dirección magnética, luz infrarroja-ultravioleta, temperatura, humedad, sonido, fuerza, desplazamiento, presión, diferentes tipos de gases (CO<sub>2</sub>, Metano, Oxígeno, Hidrógeno, gas combustible, gases licuados del petróleo (LPG), etc.), sensores telemétricos, etc.

20

### **DESCRIPCIÓN DE LA INVENCION**

Para conseguir este y otros objetivos, la presente invención proporciona una plataforma según la reivindicación independiente 1. Las realizaciones particulares de la plataforma objeto de la invención se definen en las reivindicaciones dependientes.

25

La plataforma hardware de la invención comprende:

- una unidad central de proceso (MC), con capacidad de funcionar de forma autónoma y de entrar en modo de reposo,
- un módulo de comunicaciones inalámbricas (ZB), con capacidad de procesado y de funcionar de forma autónoma,
- 5 - un módulo de comunicaciones cableado (ETH), con capacidad de procesado y de funcionar de forma autónoma,
- uno o más módulos transceptores con capacidad de enviar y recibir datos entre uno o más puertos serie UART y uno o más puertos cableados,
- dos o más fuentes de alimentación (PSU1, PSU2),
- 10 - un módulo de adquisición de datos (SAD),
- un módem de red celular (GSM), y
- un módulo receptor GPS (GPS).

En una realización de la invención, el módulo de comunicaciones  
15 inalámbricas (ZB) cumple el estándar IEEE 802.15.4 o cualquier variante de ZigBee y ZigBee-PRO.

En una realización de la invención, las dos o más fuentes de  
alimentación (PSU1, PSU2) tienen capacidad de ser apagadas a través de una  
20 entrada digital y un muy bajo nivel de corriente quiescente.

El nivel de corriente quiescente de una fuente de alimentación  
representa el consumo de la propia fuente aun sin tener ninguna carga conectada  
a la salida.

25

En una realización de la invención, el módulo de adquisición de datos  
(SAD) es de bajo consumo y al menos 16 bits de precisión.

En el contexto de la presente invención se entenderá que un bajo

consumo del módulo de adquisición de datos son sustancialmente  $500\mu\text{A}$  a  $3.3\text{V}$ , y un bajo nivel de corriente quiescente son sustancialmente  $50\mu\text{A}$  a  $12\text{V}$ .

En una realización de la invención la unidad central de procesado  
5 tiene capacidades de cifrado en tiempo real, al menos cifrado AES.

En una realización de la invención el módulo de comunicaciones cableado tiene capacidades de cifrado en tiempo real, al menos cifrado AES.

10 Ventajosamente, la plataforma según la invención tiene una alta conectividad con otros sistemas de forma cableada e inalámbrica, de forma local y remota, utilizando múltiples interfaces de comunicaciones, y su diseño permite garantizar un ultra bajo consumo.

15 El diseño y construcción de plataforma según la invención se basa en la obtención, a partir de componentes comerciales disponibles en el mercado, de un sistema que cumpla las siguientes características:

- Es posible la comunicación, control y configuración de la plataforma de  
20 forma local y por cable, mediante interfaz USB y Ethernet. Además, mediante esta última es posible interactuar con la plataforma de forma remota desde cualquier punto del planeta mediante la red Internet. La privacidad de las comunicaciones mediante Ethernet está garantizada mediante conexiones SSL y SSH, que pueden utilizar diferentes niveles de  
25 cifrado mediante AES de 128/256/512/1024 bits, 3DES, RC4, claves pública/privada y passwords. Así mismo es posible utilizar funciones de hash SHA-1 y MD5.
- Es posible la comunicación, configuración y control remoto de la plataforma, a corta distancia y de forma inalámbrica mediante un módulo

que cumple los estándares IEEE 802.15.4, ZigBee 2004, ZigBee 2006 o ZigBee-PRO 2007. Esta interfaz inalámbrica también garantiza una privacidad total de las comunicaciones mediante cifrado AES, lo que permite garantizar la integridad y seguridad de los datos incluso cuando se encaminan entre las interfaces cableadas y las inalámbricas.

5

- Es posible la comunicación, configuración y control remoto de la plataforma, a larga distancia y de forma inalámbrica mediante un módem de red celular GPRS/GSM. Se soportan tanto transmisiones de flujos de datos como una interacción con la plataforma mediante la recepción y envío de mensajes cortos SMS.

10

- El sistema puede ser geolocalizado globalmente mediante el receptor GPS que incorpora.

15

- Para aplicaciones relacionadas con el muestreo de sensores, se ha dotado a la placa de un sistema de adquisición de datos de alta precisión. El sistema está preparado para aplicaciones industriales donde es necesario el muestreo de todo tipo de sensores resistivos, capacitivos y magnéticos: potenciómetros, galgas extensiométricas, RTD (Resistance Temperature Detector) y PRT (Platinum Resistance Thermometer), Termistores NTC y PTC, magnetoresistencias, fotoresistencias LDR (*Light Dependent Resistor*), higrómetros, resistencias semiconductoras para detección de gas, etc. Puede, por tanto, muestrear sensores de vibración, movimiento/aceleración, ángulo, dirección magnética, luz infrarroja-ultravioleta, temperatura, humedad, sonido, fuerza, desplazamiento, presión, diferentes tipos de gases (CO<sub>2</sub>, Metano, Oxígeno, Hidrógeno, gas combustible, gases licuados del petróleo (LPG), etc.), sensores telemétricos, etc.

20

25

- Todos los componentes de la plataforma pueden ser deshabilitados por la propia plataforma desde diferentes puntos (y en cualquier momento), para garantizar un consumo nulo o insignificante de las partes del sistema que



- no son necesarias en cada momento. La labor de controlar el consumo así como la conexión y desconexión de las diferentes partes del sistema se puede realizar desde el módulo de red cableado (ETH), módulo de comunicaciones inalámbrico (ZB) o mediante la unidad central de proceso (MC). Estas tres partes del sistema pueden actuar de forma individual o conjunta para controlar todo el sistema, según los requisitos de la aplicación.
- Es posible deshabilitar de forma definitiva, mediante puentes, las diferentes partes del sistema que han sido diseñadas de forma modular, para poder depurarlas de forma independiente o conjunta y controlar mejor el consumo.
  - Es posible medir con una alta fiabilidad el consumo de corriente de la plataforma mediante las cargas resistivas *shunt* disponibles a la entrada de cada fuente de alimentación. Con ellas se pueden realizar estudios muy fiables de consumos locales y globales de la plataforma.
  - El sistema puede ser programado y depurado en línea por hardware mediante interfaz JTAG o mediante puerto USB, conectando el sistema a un ordenador personal o portátil.
  - Es posible depurar las comunicaciones entre los diferentes elementos que componen el sistema, como pueden ser la unidad central de proceso (MC) y los módulos de comunicaciones cableado (ETH) e inalámbrico (ZB) o módulo GPS (GPS), capturando en tiempo real el tráfico que fluye por cualquiera de las interfaces serie UART de la plataforma (puntos J1, J2, J4 y J5). Esto agiliza notablemente las capacidades de programación y depuración de los diferentes protocolos de comunicación necesarios para intercomunicar estos módulos integrados en la plataforma.
  - El diseño se ha realizado de forma que se pueden omitir los componentes innecesarios para una aplicación determinada, sin que por ello deje de funcionar la plataforma. Esto permite el uso de los elementos

estrictamente necesarios para cada aplicación concreta, minimizándose así los costes de fabricación.

- Es posible garantizar la integridad y confidencialidad de los datos encaminados a través de la plataforma entre la interfaz cableada (ETH) y la interfaz inalámbrica (ZB) hacia el exterior, utilizando cifrado AES. Esto es posible gracias a que estos dos módulos y la unidad central de proceso (MC) elegidos, poseen cripto-procesadores AES.
- Extensibilidad del hardware para adaptar la plataforma a las necesidades futuras que no pueden ser previstas en el momento del diseño. En contraposición a muchos sistemas cerrados donde los componentes de procesado y resto de componentes del sistema están totalmente cableados de forma fija y no pueden ser ampliados y/o intercambiados independientemente, la plataforma según la invención está diseñada de forma que los componentes de procesado y resto de componentes del sistema pueden ser desconectados entre sí, siendo posible intercambiar de diferentes formas las interfaces de comunicaciones entre ellos, siendo posible ampliar el sistema con nuevos componentes externos mediante conectores. La extensibilidad del hardware hace posible añadir más módulos de procesado para incrementar la capacidad de cálculo de la plataforma a medida que fuera necesario sin tener que desechar los módulos existentes. También es posible ampliar las capacidades de memoria, sensorización, comunicaciones, etc. conectando componentes externos.

25

## **DESCRIPCIÓN DE LOS DIBUJOS**

Para complementar la descripción que se está realizando y con objeto de ayudar a una mejor comprensión de las características del invento, de acuerdo

con un ejemplo preferente de realización práctica del mismo, se acompaña como parte integrante de dicha descripción, un juego de dibujos en donde con carácter ilustrativo y no limitativo, se ha representado lo siguiente:

5                    La figura 1.- Muestra un ejemplo de los elementos que forman parte de la plataforma según la invención, así como la conexión eléctrica entre las dos fuentes de alimentación (PSU1, PSU2) y los componentes.

10                    La figura 2.- Muestra las posibilidades de actuación sobre la segunda fuente de alimentación (PSU2) de la plataforma, a la hora de controlar la desconexión total de los componentes, potencialmente de alto consumo, que se alimentan de ella (módulo de adquisición de datos (SAD), módem de red celular (GSM) y módulo receptor de GPS (GPS)).

15                    La figura 3.- Muestra las líneas de comunicación entre los diferentes elementos de la plataforma y los posibles puntos de captura de tráfico en tiempo real desde los puertos USB (USB1 y USB2).

## 20    **REALIZACIÓN PREFERENTE DE LA INVENCION**

La plataforma según la invención es una plataforma hardware construida con componentes independientes, cada uno de los cuales realiza un papel diferente.

25

En la Figura 1 se puede ver un esquema de los elementos que comprende la plataforma según la invención. El origen de energía de la plataforma (VIN), puede ser cualquier fuente de energía DC, como una batería, un panel solar, una fuente externa AC-DC, DC-DC, etc.

Las dos fuentes de alimentación PSU1 y PSU2 son, en esta realización, fuentes conmutadas idénticas basadas en el regulador LT3481 de Linear Technology, que posee un bajo nivel de rizado de salida, menor de 15 mV. Esto es muy importante para que el sistema de adquisición de datos (SAD) de alta precisión no se vea afectado por el rizado del oscilador interno de la propia fuente de alimentación (PSU2) que lo alimenta. Otra característica totalmente necesaria para la plataforma, que poseen estas fuentes de alimentación, es la de poseer una corriente *quiescente* de tan sólo 50  $\mu\text{A}$  (con alimentación  $V_{in}$  igual a 12V), que garantiza un ultra bajo consumo para la plataforma. Por último, estas fuentes también tienen un bajísimo consumo ( $< 1\mu\text{A}$  a 12V) cuando se deshabilitan desde un elemento controlador, que en esta plataforma puede ser el módulo de comunicaciones cableado (ETH), el módulo de comunicaciones inalámbrico (ZB) o la unidad central de proceso (MC), como se muestra en la Figura 2. En dicha figura se representa mediante (EN) la entrada que permite deshabilitar la segunda fuente de alimentación (PSU2).

La plataforma comprende una unidad central de proceso (MC), que debe poder funcionar de forma autónoma, cuyas características imprescindibles son que posea suficientes puertos de comunicación serie (UART y SPI) para poder controlar y comunicar los diferentes módulos y componentes de la plataforma y que posea la capacidad de entrar en modo de reposo. Se ha elegido, en esta realización, un microcontrolador Atmel ATxmega256A3, por sus altas capacidades de procesamiento, capaz de conseguir un rendimiento de hasta 32 MIPS, disponer de cripto-procesador de AES y DES, alta capacidad de memoria de 256KB, 4 puertos SPI y 7 puertos UART, entre otras características. Este microcontrolador se puede configurar a distintas velocidades para reducir todavía más el consumo e implementa una tecnología denominada *AVR® picoPower™* que optimiza los niveles de consumo del microcontrolador permitiendo

mantenerlo en estado activo el tiempo estrictamente necesario. El consumo en modo de reposo es tan sólo de unos  $2\mu\text{W}$  y su consumo mientras está activo depende de la frecuencia del reloj elegida. Ésta se puede fijar entre 1 y 32 MHz, consiguiéndose así rendimientos de entre 1 y 32 MIPS y consumos aproximados de entre 0.7mA y 15.7mA respectivamente (con alimentación a 3.3V). El microcontrolador se debe apoyar en el modulo de comunicaciones inalámbrico (ZB) para poder reactivarse (mediante una interrupción externa), desde el estado de reposo.

En la Figura 1 también se muestran los puentes J1, J2, J3, J4, J5 y J6, que permiten deshabilitar de forma manual la entrada de alimentación de la unidad central de proceso (MC), módulo de comunicaciones inalámbricas (ZB), módulo de comunicaciones cableado (ETH), sistema de adquisición de datos (SAD), modem de red celular (GSM) y receptor GPS (GPS). Según la aplicación, algunos de estos módulos serán innecesarios y se podrán desconectar de forma definitiva abriendo los puentes correspondientes. En ciertas aplicaciones es posible prescindir de la unidad central de proceso (MC), dado que el módulo de comunicaciones inalámbricas (ZB) y el módulo de comunicaciones cableado (ETH) pueden funcionar de forma autónoma utilizando un microcontrolador que poseen en su interior. Ambos pueden, por tanto, funcionar como unidad central de procesado y controlar a otros elementos de la plataforma si fuera necesario.

El diseño modular de la placa, permite prescindir de cualquier elemento (a excepción de las fuentes de alimentación PSU1 y PSU2), sin que por ello el resto se vea afectado. Además de poder desconectar la alimentación de cada componente como se ha visto en la Figura 1, la Figura 3 muestra como las interfaces de comunicación (UART y SPI) pueden también ser desconectadas entre los distintos elementos de la plataforma, por ejemplo cuando prescindimos de alguno de ellos (desconectando su alimentación y sus respectivas conexiones

JE1, JE2, JE3, JE4 o JE5). De esta forma, estas interfaces pueden utilizarse para la extensibilidad del hardware, utilizando los conectores externos disponibles, que están conectados a los principales elementos como la unidad central de proceso (MC), el módulo de comunicaciones cableado (ETH) y el módulo de  
5 comunicaciones inalámbricas (ZB).

Para conseguir los dos puertos cableados USB (USB1 y USB2) que presenta la plataforma del ejemplo, se han utilizado transceptores FT232R de FTDI. Estos transceptores se alimentan del propio bus USB, por tanto no  
10 consumen energía de la fuente PSU1 ni PSU2. El objetivo principal de estos 2 puertos USB es capturar en tiempo real el tráfico que fluye por los puertos serie UART de la plataforma, mediante la unión de los puntos U1 y U2 con los diferentes puntos T1, T2, T4 y/o T5. Cada uno de estos puntos posee 2 líneas de datos, una de entrada y otra de salida, por tanto, serán necesarios los dos puertos  
15 USB para poder capturar tanto lo que envía como lo que recibe cada uno de estos elementos de la plataforma. Esta captura de datos en tiempo real es muy interesante a la hora de depurar los protocolos de comunicaciones, entre los distintos elementos de la plataforma, en fase de desarrollo de una aplicación concreta. Una vez terminada esta tarea, estos mismos puertos USB se pueden  
20 utilizar para capturar datos de otra interfaz, o se pueden conectar directamente a la unidad central de proceso (MC) para realizar comunicaciones cableadas contra un ordenador.

El módulo de comunicaciones inalámbricas (ZB) elegido para la  
25 plataforma es en este ejemplo un módulo XBee de Digi, que se caracteriza por poder cargar distintos firmwares para soportar el estándar IEEE 802.15.4 o cualquier variante de ZigBee (2004 y 2006) y ZigBee-PRO (del 2007). La potencia de transmisión de salida puede ajustarse desde -10 a 0 dBm, según la aplicación y alcance requerido. También es posible utilizar módulos Xbee-PRO,

que básicamente transmiten con mayor potencia, entre 10 y 18 dBm. Esto repercutirá en el consumo del módulo durante la transmisión y recepción de paquetes de datos. Estos consumos son aproximadamente de 45mA a 3.3V transmitiendo a 0 dBm (para el módulo XBee) y de 295mA a 3.3V transmitiendo a 18 dBm (para el XBee-PRO). Para ambos el consumo recibiendo paquetes es de 148mW. Estos consumos durante la transmisión y recepción de paquetes son relativamente elevados, por lo que este módulo (ZB) permanecerá la mayor parte del tiempo en estado de reposo, donde consumirá una cantidad ínfima de potencia, menos de 1 $\mu$ A 3.3V.

10

El módulo de comunicaciones cableado (ETH) elegido para la plataforma en esta realización es un módulo XPort-AR de Lantronix, que posee unas prestaciones de red, procesado de datos y cifrado muy elevadas. Es un dispositivo totalmente programable que incorpora una CPU de 120Mhz de arquitectura x86 de 16-bits, capaz de establecer conexiones 10/100 Base-T/TX Ethernet, con transferencias sostenidas de hasta 225 kbps. Posee un sistema operativo en tiempo real Evolution OS, que le permiten implementar servicios de red de todo tipo: Posee un servidor web embebido, permite seguridad robusta mediante cliente/servidor SSH, conexiones SSL, cifrado duro AES de 128/256/512/1024 bits, 3DES, RC4, claves pública/privada y passwords. El cifrado se procesa en tiempo real mediante cripto-procesador. También soporta los siguientes protocolos de TCP/IP: TCP, UDP, IP, ARP, ICMP, SSH, SSL, XML, HTTP, PPP, PAP, CHAP, DNS, SMTP, RSS, DHCP, BOOTP, AutoIP, SNMP, FTP, TFTP, Telnet, CGI, lo que le da una flexibilidad muy elevada a la hora de desarrollar aplicaciones con una alta complejidad de red y/o seguridad críticas.

25

Éste es un módulo de alto consumo energético (310mA a 3.3V) que debería utilizarse durante breves períodos de tiempo con baterías o bien ser

utilizado durante un tiempo indefinido si se emplea una fuente de alimentación externa. Este puede ser deshabilitado totalmente desde la unidad central de procesado, permaneciendo por defecto apagado (0 mA).

5                    En una realización, el módulo de red celular (GSM) elegido es un HiLo de Sagem, que soporta GPRS Clase 10 y GSM cuatribanda 850, 900, 1800 y 1900, lo que permite un funcionamiento de la plataforma a nivel global:

- 850 MHz (USA, Canadá, Latino América y Brasil).
- 900 MHz (África, Europa, Brasil, Australia y Asia, a excepción de Japón  
10                    y Corea del Sur).
- 1800 MHz (África, Europa, Brasil, Australia y Asia).
- 1900 MHz (USA, Canadá, Latino América, y Brasil).

El control y comunicación con este módulo es muy sencillo mediante  
15                    flujos de datos y comandos AT a través de una simple UART. Es posible tanto el flujo de datos como el intercambio de mensajes cortos SMS utilizando esta interfaz inalámbrica. Soporta un modo de bajo consumo (menor de 1.5mA a 3.3V) y un modo de reposo (menor de 50µA a 3.3V), que ayudarán a garantizar el ultra bajo consumo global de la plataforma.

20

Los módulos de comunicaciones cableado (ETH), de comunicaciones inalámbricas (ZB) y la unidad central de proceso (MC) utilizados en esta realización poseen un cripto-procesador que soporta cifrado duro AES en tiempo real, siendo posible garantizar la integridad y confidencialidad de los datos que  
25                    pasan por toda la plataforma, tanto de entrada como de salida, a nivel del circuito, como por cable o de forma inalámbrica.

El módulo de adquisición de datos (SAD) comprende en esta realización un convertor analógico-digital sigma-delta de 24 bits de alta



flexibilidad, prestaciones y precisión, modelo AD7714 de Analog. Su consumo energético es muy reducido (menor de o igual a  $500\mu\text{A}$  a  $3.3\text{V}$ ) con un reloj externo de  $1\text{Mhz}$  y posee también un modo de bajo consumo ( $350\mu\text{A}$  a  $3.3\text{V}$ ) y modo de reposo ( $5\mu\text{A}$  a  $3.3\text{V}$ ). Posee 3 entradas en modo diferencial o 5 en modo

5 pseudo-diferencial. Debido a que está alimentado por una fuente de alimentación conmutada con un bajo nivel de rizado de salida (PSU2) y acompañado por un integrado AD780R que suministra un voltaje de referencia analógico de alta precisión, es posible sacar el máximo partido a este conversor ADC. Posee la posibilidad de ser configurado mediante puerto serie SPI, donde se pueden

10 configurar distintas ganancias de entrada para adaptar niveles, aplicar distintos filtros, ventanas de muestreo, frecuencia de muestreo, promediado de muestras, interpolación y diezmado, etc. Este conversor ADC se une a los ya disponibles dentro de la unidad central de proceso (MC), de menor precisión (12 bits), que se utilizarían para aplicaciones menos exigentes en cuanto a precisión, o como

15 simples entradas analógicas para el control externo de ciertas variables analógicas.

En esta realización, el módulo receptor de GPS (GPS) utilizado para geolocalizar la plataforma de forma global es un EM-408 de USGlobalSat,

20 basado en chipset SiRF StarIII, que es un receptor de alta sensibilidad de 20 canales. Posee una antena integrada, pero también permite la conexión de una antena externa mediante conector MMCX. Esto es muy importante para asegurar la máxima cobertura y, por tanto, el mínimo consumo energético de este módulo. Soporta el protocolo NMEA y su interconexión con la plataforma es sencilla

25 mediante una UART. Su consumo es relativamente elevado ( $44\text{mA}$  a  $3.3\text{V}$ ) en modo continuo, pero puede reducirse a  $25\text{mA}$  a  $3.3\text{V}$  en un modo de ahorro de energía en el que los datos se reciben con una menor periodicidad. Por esta razón se ha conectado a la segunda fuente de alimentación PSU2, que permanecerá totalmente desconectada la mayor parte del tiempo, para asegurar el ultra bajo

consumo global de la plataforma. Necesita 42 seg durante un arranque en frío para tomar la primera referencia de satélites, pero tan sólo 8 segundos durante sucesivos arranques calientes.

5            Para dotar a la plataforma de las capacidades de extensibilidad mencionadas anteriormente, se han externalizado mediante conectores la mayoría de pines de los módulos (ETH), (ZB) y unidad central de proceso (MC). A esto se suman los múltiples puentes para desconectar todos y cada uno de los puertos serie UART y SPI de la plataforma, como se representa en la Figura 3.

10

          A la entrada y salida de las fuentes de alimentación conmutadas PSU1 y PSU2, se han suministrado conectores conectados a cargas resistivas *shunt*, para medir con una alta fiabilidad el consumo de corriente de la plataforma. Combinando éstas con los puentes J1, J2, J3, J4, J5 y J6, se pueden realizar  
15 estudios parciales de consumo de forma independiente para los diferentes módulos, o un estudio de consumo global.

## REIVINDICACIONES

1. Plataforma hardware de muy alta conectividad y muy bajo consumo energético,  
5 caracterizada porque comprende:
- una unidad central de proceso (MC), con capacidad de funcionar de forma autónoma y de entrar en modo de reposo,
  - un módulo de comunicaciones inalámbricas (ZB), con capacidad de procesado y de funcionar de forma autónoma,
  - 10 - un módulo de comunicaciones cableado (ETH), con capacidad de procesado y de funcionar de forma autónoma,
  - al menos un módulo transceptor con capacidad de enviar y recibir datos entre uno o más puertos serie UART y uno o más puertos cableados,
  - dos o más fuentes de alimentación (PSU1, PSU2), que tienen la capacidad  
15 de ser activadas o desactivadas a través de una entrada digital y que tienen un nivel de corriente quiescente menor de o igual a sustancialmente  $50\mu\text{A}$  a 12V,
  - un módulo de adquisición de datos (SAD),
  - un módem de red celular (GSM), y
  - 20 - un módulo receptor GPS (GPS),
- en la que:
- la unidad central de proceso (MC), el módulo de comunicaciones cableado (ETH) y el módulo de comunicaciones inalámbricas (ZB) se alimentan de una primera fuente de alimentación (PSU1); y
  - 25 - cualquier fuente de alimentación distinta a la primera fuente de alimentación (PSU1) puede ser apagada o encendida desde la unidad central de proceso (MC), módulo de comunicaciones inalámbricas (ZB) o módulo de comunicaciones cableado (ETH).

2. Plataforma hardware de muy alta conectividad y muy bajo consumo energético, según la reivindicación 1, caracterizada porque el módulo de comunicaciones inalámbricas (ZB) cumple el estándar IEEE 802.15.4 o cualquier variante de ZigBee y ZigBee-PRO.

5

3. Plataforma hardware de muy alta conectividad y muy bajo consumo energético, según cualquiera de las reivindicaciones precedentes, caracterizada porque el módulo de comunicaciones cableado (ETH) es un módulo Ethernet.

10

4. Plataforma hardware de muy alta conectividad y muy bajo consumo energético, según cualquiera de las reivindicaciones precedentes, caracterizada porque el modem de red celular soporta algún estándar de telefonía móvil mediante el que pueda transmitir y recibir datos y/o transmitir y recibir mensajes cortos SMS.

15

5. Plataforma hardware de muy alta conectividad y muy bajo consumo energético, según cualquiera de las reivindicaciones precedentes, caracterizada porque el al menos un módulo transceptor (USB1, USB2) capaz de enviar y recibir datos desde un puerto serie UART, los puede convertir a interfaz USB.

20

6. Plataforma hardware de muy alta conectividad y muy bajo consumo energético, según cualquiera de las reivindicaciones precedentes, caracterizada porque la unidad central de proceso (MC) tiene capacidad para realizar cifrado en tiempo real.

25

7. Plataforma hardware de muy alta conectividad y muy bajo consumo energético, según cualquiera de las reivindicaciones precedentes, caracterizada porque el módulo de comunicaciones inalámbricas (ZB) tiene varias salidas digitales.

8. Plataforma hardware de muy alta conectividad y muy bajo consumo energético, según cualquiera de las reivindicaciones precedentes, caracterizada porque el

módulo de comunicaciones cableado (ETH) tiene capacidades de cifrado en tiempo real.

5 9. Plataforma hardware de muy alta conectividad y muy bajo consumo energético, según cualquiera de las reivindicaciones precedentes, caracterizada porque el módulo de comunicaciones cableado (ETH) tiene varias salidas digitales.

10 10. Plataforma hardware de muy alta conectividad y muy bajo consumo energético, según cualquiera de las reivindicaciones precedentes, caracterizada porque el módulo de comunicaciones cableado (ETH) implementa un cliente y/o servidor de SSH.

15 11. Plataforma hardware de muy alta conectividad y muy bajo consumo energético, según cualquiera de las reivindicaciones precedentes, caracterizada porque el módulo de comunicaciones cableado (ETH) soporta cliente y/o servidor de los protocolos HTTP y/o HTTPS.

20 12. Plataforma hardware de muy alta conectividad y muy bajo consumo energético, según cualquiera de las reivindicaciones precedentes, caracterizada porque el módulo de adquisición de datos (SAD), el módem de red celular (GSM) y el receptor (GPS) se alimentan de una segunda fuente de alimentación (PSU2).

25 13. Plataforma hardware de muy alta conectividad y muy bajo consumo energético, según cualquiera de las reivindicaciones precedentes, caracterizada porque permite conectar elementos de procesado, memorias, módulos de adquisición de datos y/o módulos de comunicación adicionales.

14. Plataforma hardware de muy alta conectividad y muy bajo consumo energético, según cualquiera de las reivindicaciones precedentes, caracterizada porque incluye

una pluralidad de puentes (J1, J2, J3, J4, J5 y J6), para deshabilitar la alimentación de la unidad central de proceso (MC), el módulo de comunicaciones inalámbricas (ZB), el módulo de comunicaciones cableado (ETH), el módulo de adquisición de datos (SAD), el módem de red celular (GSM) y/o el módulo receptor GPS (GPS).

5

15. Plataforma hardware de muy alta conectividad y muy bajo consumo energético, según cualquiera de las reivindicaciones precedentes, caracterizada porque dispone de cargas resistivas *shunt* conectadas a las entradas de las fuentes de alimentación (PSU1, PSU2) para medir el consumo de corriente de la plataforma.

10

16. Plataforma hardware de muy alta conectividad y muy bajo consumo energético, según cualquiera de las reivindicaciones precedentes, caracterizada porque está capacitada para el establecimiento de una depuración de las comunicaciones entre los diferentes elementos que componen la plataforma, capturando en tiempo real el tráfico que fluye por cualquier interfaz serie.

15

17. Plataforma hardware de muy alta conectividad y muy bajo consumo energético, según cualquiera de las reivindicaciones precedentes cuando dependen de las reivindicaciones 6 y 8, caracterizada porque los módulos de comunicaciones cableado (ETH), de comunicaciones inalámbricas (ZB) y la unidad central de proceso (MC) poseen un cripto-procesador que soporta cifrado AES en tiempo real, garantizando así la integridad y confidencialidad de los datos que circulan por la plataforma, tanto a nivel de circuito como de entrada y salida por las interfaces cableada (ETH, USB1, USB2) e inalámbrica (ZB).

20

25

18. Plataforma hardware de muy alta conectividad y muy bajo consumo energético, según cualquiera de las reivindicaciones precedentes, caracterizada porque mediante el módulo de comunicaciones inalámbricas (ZB) o el módem de red celular (GSM) se puede comunicar, controlar y configurar la plataforma de forma inalámbrica.

19. Plataforma hardware de muy alta conectividad y muy bajo consumo energético, según cualquiera de las reivindicaciones precedentes, caracterizada porque las interfaces serie UART y/o SPI que comunican los diferentes elementos de la plataforma, están capacitadas para ser desconectadas, de tal forma que puedan ser reutilizados contra otros elementos de la propia plataforma o contra elementos externos que extiendan las capacidades hardware de la plataforma.

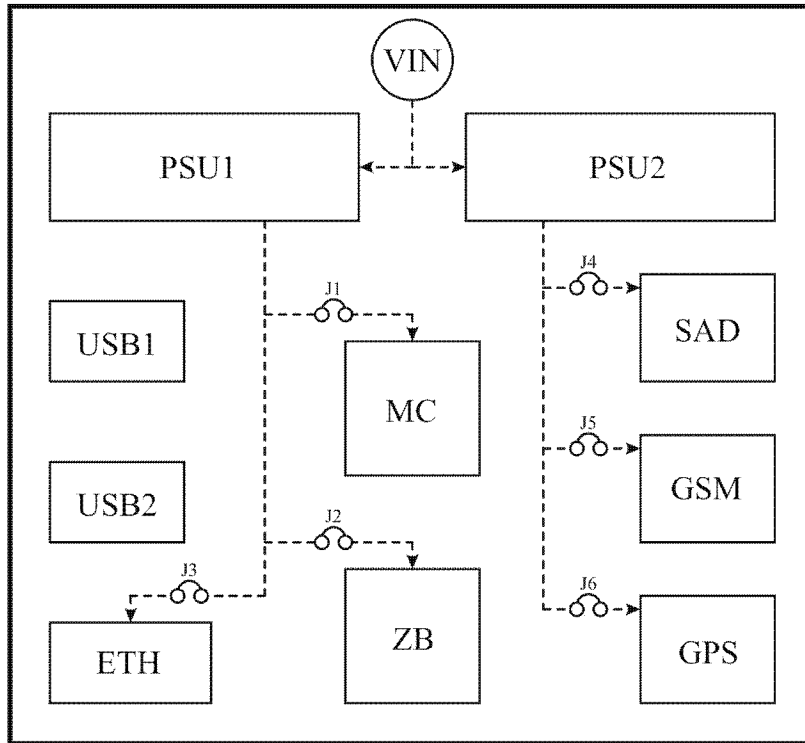


FIG. 1

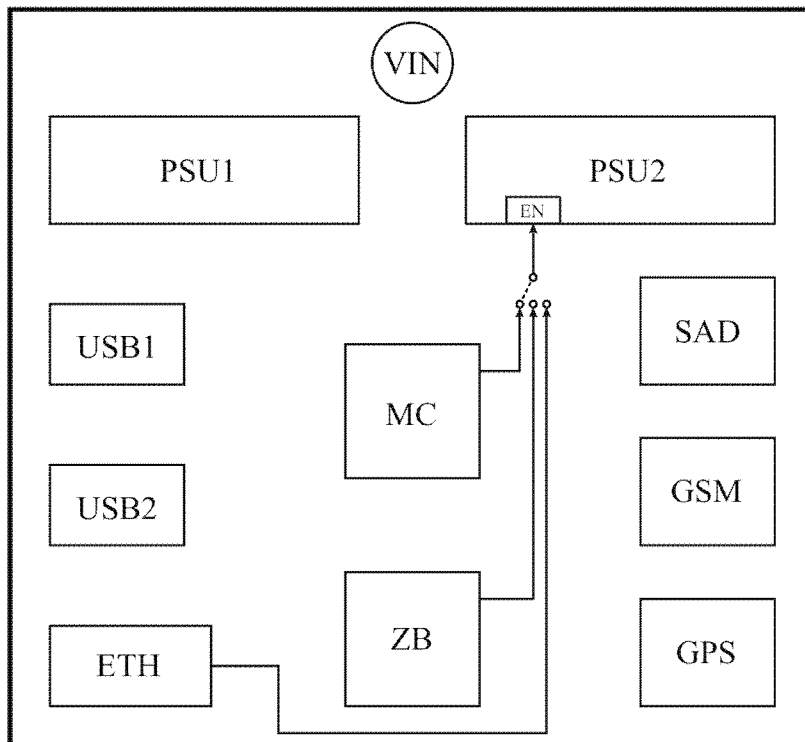


FIG. 2



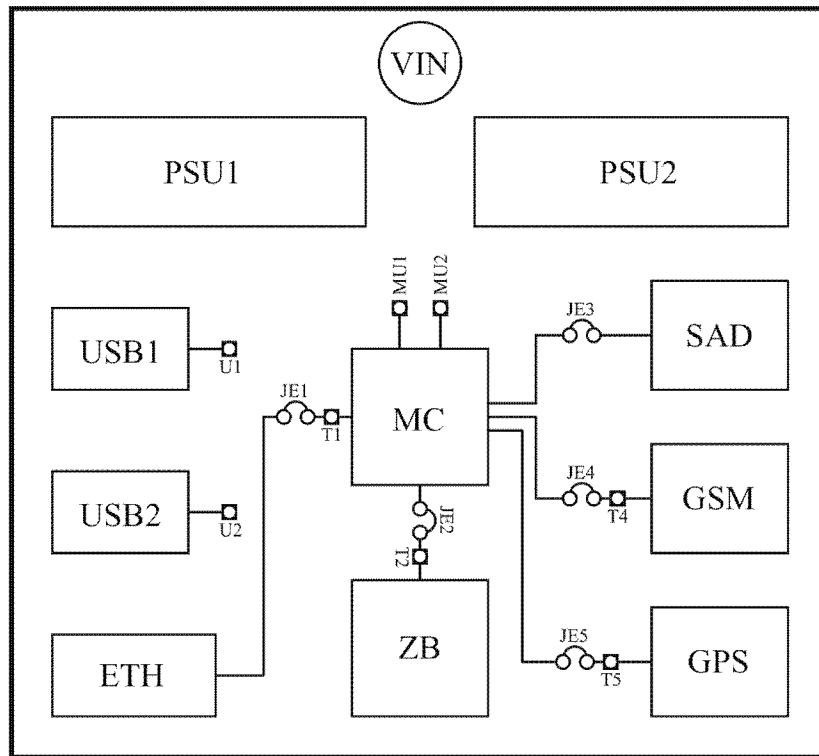


FIG. 3



OFICINA ESPAÑOLA  
DE PATENTES Y MARCAS

ESPAÑA

②① N.º solicitud: 200931303

②② Fecha de presentación de la solicitud: 30.12.2009

③② Fecha de prioridad:

INFORME SOBRE EL ESTADO DE LA TECNICA

⑤① Int. Cl.: **H04W52/02** (2009.01)  
**G06F17/40** (2006.01)

DOCUMENTOS RELEVANTES

Categoría	⑤⑥ Documentos citados	Reivindicaciones afectadas
X	US 2005289274 A1 (NATIONAL INSTRUMENTS CORPORATION) 29.12.2005, párrafos [17-34],[85-87],[100-263]; figuras 1,4a,4b,6,7,10-17.	1-19
A	US 2008291855 A1 (PHASE IV ENGINEERING INC.) 27.11.2008, párrafos [112-124],[307-366],[427-431]; figuras 1,3-6.	1-19
A	RODAS, J. et al. "Cross measurement process with a ZigBee sensor network," 2009 Conference Record of the Forty-Third Asilomar Conference on Signals, Systems and Computers. Páginas 279-283, 1-4 Nov. 2009. Apartados I y II.	1-19

Categoría de los documentos citados

X: de particular relevancia

Y: de particular relevancia combinado con otro/s de la misma categoría

A: refleja el estado de la técnica

O: referido a divulgación no escrita

P: publicado entre la fecha de prioridad y la de presentación de la solicitud

E: documento anterior, pero publicado después de la fecha de presentación de la solicitud

**El presente informe ha sido realizado**

para todas las reivindicaciones

para las reivindicaciones nº:

**Fecha de realización del informe**  
18.07.2012

**Examinador**  
J. Cotillas Castellano

**Página**  
1/4

Documentación mínima buscada (sistema de clasificación seguido de los símbolos de clasificación)

H04W, G06F

Bases de datos electrónicas consultadas durante la búsqueda (nombre de la base de datos y, si es posible, términos de búsqueda utilizados)

INVENES, EPODOC, XPI3E

Fecha de Realización de la Opinión Escrita: 18.07.2012

**Declaración**

<b>Novedad (Art. 6.1 LP 11/1986)</b>	Reivindicaciones 1-19	<b>SI</b>
	Reivindicaciones	<b>NO</b>
<b>Actividad inventiva (Art. 8.1 LP11/1986)</b>	Reivindicaciones	<b>SI</b>
	Reivindicaciones 1-19	<b>NO</b>

Se considera que la solicitud cumple con el requisito de aplicación industrial. Este requisito fue evaluado durante la fase de examen formal y técnico de la solicitud (Artículo 31.2 Ley 11/1986).

**Base de la Opinión.-**

La presente opinión se ha realizado sobre la base de la solicitud de patente tal y como se publica.

**1. Documentos considerados.-**

A continuación se relacionan los documentos pertenecientes al estado de la técnica tomados en consideración para la realización de esta opinión.

Documento	Número Publicación o Identificación	Fecha Publicación
D01	US 2005289274 A1 (NATIONAL INSTRUMENTS CORPORATION)	29.12.2005
D02	US 2008291855 A1 (PHASE IV ENGINEERING INC.)	27.11.2008
D03	RODAS, J. et al. "Cross measurement process with a ZigBee sensor network," 2009 Conference Record of the Forty-Third Asilomar Conference on Signals, Systems and Computers. Páginas 279-283, 1-4 Nov. 2009. Apartados I y II.	01.11.2009

**2. Declaración motivada según los artículos 29.6 y 29.7 del Reglamento de ejecución de la Ley 11/1986, de 20 de marzo, de Patentes sobre la novedad y la actividad inventiva; citas y explicaciones en apoyo de esta declaración**

De los documentos encontrados para la realización de este informe, el documento D01 se considera el más próximo del estado de la técnica al objeto de las reivindicaciones 1 a 19, y en lo que respecta a estas reivindicaciones este documento parece afectar a la actividad inventiva de las mismas, tal y como se explica a continuación (las referencias entre paréntesis corresponden a D01):

**Reivindicación independiente 1:**

Siguiendo la redacción de la reivindicación 1, el documento D01 describe una plataforma hardware que comprende:

- una unidad central de proceso (véanse los párrafos 27, 28 y 188);
- un módulo de comunicaciones inalámbricas (véase el párrafo 162);
- un módulo de comunicaciones cableado (véase el párrafo 163);
- un módulo transceptor capaz de enviar y recibir datos entre puertos serie UART y puertos cableados (véase el párrafo 164);
- dos o más fuentes de alimentación (véanse los párrafos 20 y 143);
- un módulo de adquisición de datos (véase el párrafo 167);
- un módem de red celular (véase el párrafo 240);
- un módulo receptor GPS (véase el párrafo 240);

en la que la unidad central de proceso, el módulo de comunicaciones inalámbricas y el módulo de comunicaciones cableado se alimentan de una fuente de alimentación (véanse los párrafos 33 y 243).

Las diferencias entre la invención reivindicada y la divulgada en el documento D01 son, por un lado, que en este documento no se especifica que la unidad central de proceso y los módulos de comunicaciones puedan funcionar de forma autónoma y, por otro lado, que las fuentes de alimentación puedan ser activadas o desactivadas a través de entradas digitales. Sin embargo, no se considera que estas características confieran ningún elemento de significación inventiva con respecto al estado de la técnica conocido, puesto que ambas características son técnicas conocidas y ampliamente utilizadas en el sector de los circuitos electrónicos, por lo que para un experto en la materia resultaría evidente añadir dichas características a la invención divulgada en el documento D01, obteniendo así la invención reivindicada.

Por lo tanto, la reivindicación 1 carecería de actividad inventiva (Art. 8.1 LP).

**Reivindicaciones dependientes 2 a 19:**

Estas reivindicaciones no parecen presentar características adicionales o alternativas diferentes que les confieran actividad inventiva frente a lo ya descrito en D01. En particular, en el documento D01 se han encontrado las siguientes características técnicas:

- el módulo de comunicaciones inalámbricas cumple el estándar ZigBee (véase el párrafo 233);
- el módulo de comunicaciones cableado es Ethernet (véase el párrafo 100);
- el módem de red celular soporta algún estándar de telefonía móvil (véase el párrafo 240);
- el módulo transceptor convierte a interfaz USB (véase el párrafo 85);
- servidor http en el dispositivo (véase el párrafo 87);
- el dispositivo conecta elementos de procesamiento, memorias, módulos de adquisición de datos y módulos de comunicación adicionales (véanse los párrafos 122 y 243);
- módulo de depuración (véanse los párrafos 228 y 229);

El resto de características reivindicadas se consideran o bien incluidas en los documentos citados o bien serían cuestiones prácticas que resultarían obvias para un experto en la materia a la vista de dichos documentos.

Por lo tanto, las reivindicaciones 2 a 19 carecerían de actividad inventiva (Artículo 8.1 LP).