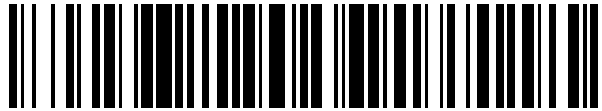


19



OFICINA ESPAÑOLA DE  
PATENTES Y MARCAS

ESPAÑA



11 Número de publicación: **2 385 521**

21 Número de solicitud: 201230518

51 Int. Cl.:

**H04N 7/15** (2006.01)

**H04B 7/185** (2006.01)

12

PATENTE DE INVENCION

B1

22 Fecha de presentación:

**04.04.2012**

43 Fecha de publicación de la solicitud:

**26.07.2012**

Fecha de la concesión:

**28.05.2013**

45 Fecha de publicación de la concesión:

**07.06.2013**

73 Titular/es:

**UNIVERSIDAD DE VALLADOLID**  
**Plaza de Santa Cruz, 8**  
**47002 Valladolid (Valladolid) ES**

72 Inventor/es:

**SÁNCHEZ ESGUEVILLAS, Antonio Javier;**  
**CARRO MARTÍNEZ, Belén y**  
**AGUIAR PÉREZ, Javier Manuel**

74 Agente/Representante:

**CARVAJAL Y URQUIJO, Isabel**

54 Título: **Sistema multivideoconferencia**

57 Resumen:

La Multivideoconferencia OBP (On Board Processing) consiste en el despliegue de un sistema de multivideoconferencia (V<sup>2</sup>oIP, Voice and Video over IP) en redes de satélites con capacidad de procesamiento a bordo. Dicho sistema permitirá a N usuarios establecer sesiones de videoconferencia con otros usuarios, ya estén situados éstos en Internet o en la red satelital.

Mediante el sistema diseñado se permite el establecimiento de multivideoconferencias (videoconferencias entre varios participantes) sobre redes IP, utilizando como transporte satélites geoestacionarios multihaz con capacidad OBP, ofreciendo una calidad de la señal equiparable a la de las multivideoconferencias RDSI (Red Digital de Servicios Integrados).

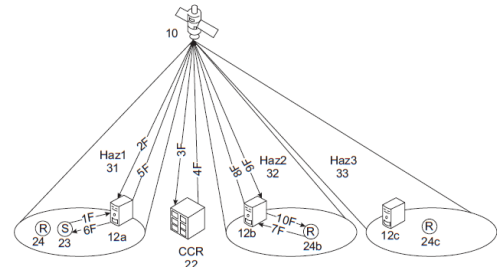


Fig. 4

ES 2 385 521 B1

## DESCRIPCIÓN

Sistema multivideoconferencia

## CAMPO DE LA INVENCION

5 Esta invención tiene su aplicación en el campo de las telecomunicaciones, concretamente en el campo de las redes de comunicaciones vía satélite. Paralelamente, la aplicación puede desplegarse también en redes terrestres, permitiendo la coexistencia e interacción entre ambas redes.

## ANTECEDENTES DE LA INVENCION

10 Los sistemas de multivideoconferencia existen desde hace varios años (RDSI, ATM –*Asynchronous Transfer Mode*-, etc.). En los últimos años han aparecido también sistemas de multivideoconferencia IP coincidiendo con el auge de las redes IP e Internet en la década de 1990.

15 Por otro lado, al igual que sucede con el resto de comunicaciones inalámbricas, se está produciendo una revolución en las comunicaciones por satélite. Tradicionalmente los satélites de comunicaciones han sido definidos como repetidores radioeléctricos ubicados en el espacio, capaces de recibir señales generadas en la tierra y amplificarlas, para posteriormente retornarlas al segmento de comunicaciones terrestre. Debido a los avances producidos en el sector espacial, los satélites han ido adquiriendo una mayor capacidad de procesamiento, transformándose de simples repetidores en sistemas dotados de un grado de inteligencia que está facilitando la provisión de una nueva gama de servicios de tiempo real a través de redes basadas en satélites.

20 La importancia de la aparición en las comunicaciones por satélite de este tipo de aplicaciones interactivas de banda ancha es un factor clave en la expansión de la sociedad de la información, especialmente en las zonas rurales. En este sentido, se está impulsando el desarrollo e implantación de tecnologías de banda ancha basadas en satélites, con objeto de cubrir las necesidades de comunicaciones existentes en zonas despobladas o de difícil acceso en las cuales las conexiones terrestres son inexistentes o presentan graves deficiencias en cuanto a la calidad y capacidad suministradas. Si bien las comunicaciones por satélite representan una alternativa para el acceso a los servicios de banda ancha, especialmente en zonas remotas o desfavorecidas, no hay que olvidar que los servicios ofertados habrán de incorporar al menos los mismos niveles de excelencia proporcionados por las redes terrestres en aspectos claves como la seguridad y la calidad.

30 El principal problema al que se enfrentan los sistemas basados en satélite para la provisión de servicios multimedia de tiempo real es el retardo extremo a extremo, también denominado latencia. El tiempo de transmisión en un sentido posee un impacto directo en la calidad que de un servicio conversacional percibe el usuario. Dicho retardo global, resultado de los retardos producidos tanto en los terminales como en los diferentes elementos que componen el sistema, posee dos efectos claramente diferenciados. En primer lugar provoca la aparición de eco, que en función de la magnitud del retardo podrá requerir medidas de control tales como canceladores de eco, etc. El segundo efecto se produce cuando el retardo aumenta hasta un punto en que la interactividad de la comunicación se ve afectada provocando comienzos simultáneos y pausas incómodas. Debido a la diferencia en el ritmo que se percibe en los extremos de la comunicación se hace difícil interrumpir al interlocutor, llegando incluso a influir en la apreciación personal sobre el otro participante. Esta situación se produce con retardos del orden de varios cientos de milisegundos. En este sentido, la Unión Internacional de Telecomunicaciones establece para el tiempo de transmisión en un sentido 150 ms y 400 ms como umbrales preferido y límite respectivamente.

40 Esta situación se agrava drásticamente en las comunicaciones por satélite, en las que una conexión a través de un satélite geoestacionario añade aproximadamente unos 250 ms de propagación en cada salto. Se denomina salto a cada ciclo completo de estación terrena a estación terrena, comprendiendo la subida (*uplink*) de la estación terrena transmisora hacia el satélite así como la bajada (*downlink*) desde el satélite hacia la estación terrena receptora. Este elevado e inevitable retardo asociado al segmento espacial reduce enormemente la latencia permitida en el segmento terrestre.

45 Además hay que tener en cuenta que existen diversos sistemas de satélites, principalmente diferenciados por la altura a la que se encuentran, distinguiéndose los satélites de órbita terrestre geosíncrona (GEO, *Geosynchronous Earth Orbit*), de órbita terrestre media (MEO, *Medium Earth Orbit*), y de órbita terrestre de baja altura (LEO, *Low Earth Orbit*). Los satélites GEO orbitan a unos 36000 kilómetros sobre el ecuador terrestre, mientras que los satélites MEO se encuentran a alturas comprendidas entre los 10000 y los 20000 kilómetros, y finalmente los

satélites LEO orbitan generalmente por debajo de los 5000 kilómetros. En este contexto, y considerando como objetivo el soporte de aplicaciones de multivideoconferencia, los satélites GEO se muestran como la alternativa más adecuada debido, por un lado a su sencillez en la gestión del sistema en comparación con los sistemas de satélite de tipo MEO y LEO, pero especialmente por su viabilidad económica, al precisar de un menor número de satélites para cubrir la totalidad de la superficie terrestre que el resto de sistemas de satélites (MEO y LEO).

Por otro lado, los satélites han evolucionado recientemente a sistemas más modernos: los llamados satélites de nueva generación, que incorporan capacidades de procesamiento a bordo (por contraposición a los tradicionales de tipo transparente). El primer satélite lanzado al espacio con estas características es el Amazonas de Hispasat.

En lo referente a la arquitectura, los sistemas de multivideoconferencia tradicionales están basados en un nodo central, comúnmente conocido como unidad de conferencia multipunto (MCU, *Multipoint Conferencing Unit*), que recibe todos los flujos multimedia (voz y vídeo) para procesarlos y enviarlos de nuevo a todos los participantes. Si se aplicase esta arquitectura a un entorno de satélite geoestacionario, con un nodo centralizado, se requeriría un doble salto de satélite, un primer salto para el envío de la información de la fuente emisora a la MCU, ubicada generalmente en la red troncal del segmento terrestre, y un segundo para el envío de los flujos multimedia mezclados de la MCU al resto de los participantes. De esta forma, este doble salto (aproximadamente un cuarto de segundo de propagación por salto), prácticamente imposibilitaría las comunicaciones debido al alto retardo (casi medio segundo). Además, tradicionalmente el tráfico se envía en modo *broadcast/multicast*, utilizando un elevado ancho de banda, recurso escaso en un satélite, sobre todo si se trata de conferencias de vídeo de alta calidad/definición.

Además de evitar el doble salto de satélite, y con objeto de optimizar el ancho de banda empleado, el sistema de Multivideoconferencia OBP propuesto incluye una arquitectura de MCUs distribuidas así como satélites de nueva generación que, además de la capacidad de procesamiento a bordo, disponen de varios haces (satélites multihaz) que permiten a través de las capacidades OBP el enrutamiento dinámico entre los diversos haces. Los satélites multihaz dividen su zona de cobertura en diferentes sub-regiones, asociadas a sus diferentes haces, mediante antenas directivas. De esta forma se consigue dirigir de forma inteligente el tráfico *multicast* únicamente hacia los nodos terrestres que den acceso a los participantes en la multivideoconferencia. Es decir, se reduce de forma drástica el ancho de banda utilizado en el árbol de distribución *multicast*, manteniendo un único salto de satélite imprescindible para soportar este tipo de tráfico multimedia de tiempo real.

Se han identificado dos patentes relacionadas con el ámbito de aplicación considerado, WO20033997 y EP1088452.

WO20033997 presenta un sistema de comunicaciones vía satélite bidireccional que utiliza canales duales configurables de comunicación con objeto de reducir el ancho de banda utilizado. Para ello dichos canales incluyen un canal dedicado *unicast* para cada terminal remoto y un canal dedicado *multicast* que será compartido entre todos los terminales remotos. Con esta disposición, se evita duplicar la transmisión de la información *multicast* a través de todos los canales, consiguiendo una optimización del ancho de banda empleado. Sin embargo, la arquitectura planteada no evita el doble salto de satélite para sistemas de multivideoconferencia.

Por su parte, EP1088452 plantea un escenario de videoconferencia multipunto vía satélite. La solución propuesta incluye principalmente, además de los elementos típicos de un sistema de comunicaciones vía satélite, un servidor de ensamblado encargado de la mezcla de los distintos medios (audio, vídeo, etc.), así como una asociación entre los emisores y receptores involucrados en la comunicación. De esta forma, mediante el uso de un protocolo IP *multicast* y dicha asociación, se consigue una reducción en el ancho de banda utilizado. No obstante, al utilizar un servidor centralizado tampoco evita el doble salto de satélite. Además, por el hecho de poseer un único haz en toda el área de cobertura no presenta las ventajas derivadas de operar con varios haces, esto es, gran cobertura y ganancias elevadas.

## DESCRIPCIÓN DE LA INVENCION

El sistema de multivideoconferencia OBP propuesto es capaz de proporcionar soporte a servicios de multivideoconferencia mediante un único salto de satélite utilizando una arquitectura híbrida *multicast* en el tramo satélite y basada en MCUs distribuidas en el tramo terrestre.

El sistema de multivideoconferencia planteado incorpora nodos multivideoconferencia de diferentes redes. Cada nodo puede recibir individualmente (*unicast*) flujos de datos desde una pluralidad de terminales de usuario de la misma red y también puede enviar/recibir colectivamente (*multicast*) flujos de datos de una pluralidad de nodos de

redes diferentes a través de un satélite multihaz con una tabla de enrutamiento. El sistema incorpora además un centro de control de red para gestionar la tabla de enrutamiento del satélite actualizando las direcciones de la pluralidad de los nodos de multiconferencia existentes en cada sesión de multiconferencia y asociando el haz que le corresponde a cada uno.

5 Ésta es una solución a las comunicaciones en tiempo real sobre redes satelitales. Permite ofrecer los mismos servicios de comunicaciones tradicionales (voz, video, mensajería, etc.) que actualmente existen en redes terrestres. Además, los usuarios podrán disfrutar de sesiones de videoconferencia con uno o más usuarios (multivideoconferencia), servicio que actualmente está muy limitado en comunicaciones satelitales.

10 Por tanto, la arquitectura estará formada físicamente por un satélite geoestacionario multihaz con capacidad OBP, los terminales de los usuarios (ya sean *hardware* o *software*), unos nodos de multiconferencia o servidores de tráfico *multicast* (MCU), un *Proxy* encargado del plano de señalización asociado a las llamadas entre los distintos usuarios, un centro de control de red (CCR), encargado del control del satélite desde el segmento terrestre, y especialmente destinado a la gestión de la tabla de enrutamiento del satélite, que contiene las direcciones de grupo *multicast* así como los haces fuente y receptor asociados a los diferentes transmisores y receptores involucrados en  
15 las diversas sesiones de multivideoconferencia soportadas por el satélite.

Los servidores de tráfico *multicast*, conocidos como MCUs, se encargan de generar tráfico *multicast* propiamente dicho. Las MCUs, reciben tráfico enviado por los terminales de los usuarios (*unicast*), los transforman en *multicast* y envían a otras MCUs dicho tráfico a través del satélite (Fig. 2 y 3). Mediante esta operación se consigue enviar un  
20 único flujo de datos a través de las antenas (lo que evita así los múltiples saltos de satélite), reduciendo considerablemente los retardos ocasionados en la red.

La aplicación de esta solución no es sólo válida para la videotelefonía (voz y vídeo), sino también para cualquier otro tipo de comunicación en tiempo real (voz, vídeo, mensajes de texto, etc.), ya que en las redes IP no existe  
25 diferencia entre el funcionamiento de estos tipos de comunicación, si bien dentro de la arquitectura propuesta el modelo basado en MCUs distribuidas es específico para las aplicaciones de multivideoconferencia, requiriéndose la existencia de una MCU en cada dominio de red terrestre que precise la conectividad a través del satélite con otro dominio de red terrestre.

El objetivo del sistema propuesto es el de proporcionar una solución en las comunicaciones en tiempo real, incluida la multivideoconferencia, en redes satelitales. De forma que los usuarios situados en este tipo de redes puedan  
30 disfrutar de estos servicios con las mismas garantías de calidad que los usuarios situados en redes terrestres (Internet).

## DESCRIPCIÓN DE LOS DIBUJOS

A modo ilustrativo, se adjuntan una serie de figuras donde se detallan el funcionamiento y los elementos que conforman una Multivideoconferencia OBP.

35 La Figura 1 muestra un escenario típico de Multivideoconferencia OBP en distintas redes de telecomunicaciones como Internet **18**, una red LAN **20** o bien ISDN/PSTN **19**. En él se indican los principales elementos que intervienen en dicha multivideoconferencia: satélite geoestacionario **10** multihaz con capacidad OBP, terminales de usuario **11** (*hardware* o *software*), servidores de tráfico *multicast*, MCU **12**, centro de control de red, CCR **22**, servidor *Proxy* **15**.

La Figura 2 presenta de forma resumida cómo las MCUs **12** recogen el tráfico *unicast* generado por los terminales **11** y lo transforman en *multicast*.

40 En la Figura 3 se detalla este proceso de multiplexación de los flujos de datos multimedia llevado a cabo en las MCUs **12**.

La Figura 4 muestra el proceso para el establecimiento de una multivideoconferencia mediante un único salto de satélite.

## REALIZACIÓN PREFERENTE DE LA INVENCIÓN

La Multivideoconferencia OBP consta de varios elementos mencionados anteriormente: satélite geoestacionario multihaz con capacidad OBP **10**, clientes de videoconferencia **11**, MCUs **12**, servidores *Proxy* **15** de voz y vídeo sobre IP (por ejemplo, SIP *Proxy* con el protocolo SIP o *gatekeeper* con H.323), así como un centro de control de red **22**.

La descripción de una Multivideoconferencia OBP se detalla como sigue:

1. Antes de que un usuario **11** pueda realizar una videoconferencia por primera vez es recomendable un proceso de registro en el que el usuario obtenga un identificador único válido (por ejemplo, un número de teléfono) y/o algún tipo de credenciales. Este registro se realiza en lo que se ha denominado servidor *Proxy* **15**. Esto es aplicable también a las MCUs **12** (ya que de cara a los *Proxies*, las MCUs también serán tratadas como usuarios).
2. Cuando uno o más usuarios quieran realizar una videoconferencia, existen 2 opciones:
  - a. Videoconferencia simple: Cuando se establece una llamada entre 2 usuarios únicamente. Antes de empezar la videoconferencia, se negocia la conexión entre ambos usuarios. Una vez aceptada, la videoconferencia se realiza punto a punto (el caso punto a punto queda fuera del objeto de la invención).
  - b. Videoconferencia múltiple (Multivideoconferencia): Cuando se establece una llamada entre 3 o más usuarios. El anfitrión deberá crear, a través de la MCU **12**, una sala virtual de videoconferencia, aplicación que permite la recepción de forma simultánea tanto del audio como del video de todos los participantes de la videoconferencia. Dicha sala se podrá crear y administrar a través de una interfaz Web. Los usuarios **11** se unirán a la videoconferencia a través de la MCU **12** situada en su zona (Fig. 1). Aunque físicamente existan *N* MCUs, todas las MCUs trabajan como una sola debido a sus capacidades de configuración distribuidas que permiten la creación de una "MCU virtual", por lo que no se plantean dificultades para los usuarios. Dichas MCUs **12** se encargarán de gestionar la información entre ellas.
3. El protocolo o tipo de mensajes intercambiados para este establecimiento e intercambio multimedia puede ser cualquiera, siendo los más comunes SIP (*Session Initiation Protocol*) o H.323 para el establecimiento, y RTP (*Real Time Protocol*) para el tráfico multimedia.

Considerando que el sistema posee una MCU principal para cada uno de los haces del satélite, dicha MCU actuará como punto de encuentro (PE), es decir, encargada de procesar todos los flujos multimedia de usuarios servidos por dicho haz del satélite.

Cada uno de los haces del satélite posee una MCU principal (Haz1 **31** con MCU1 **12a**; Haz2 **32** con MCU2 **12b**; Haz3 **33** con MCU3 **12c**), que actúa como punto de encuentro.

El proceso para el establecimiento de una multivideoconferencia mediante un único salto de satélite puede implementarse de la siguiente forma (ver Fig. 4):

1. Establecimiento de una nueva sesión o conexión capaz de soportar comunicaciones de multivideoconferencia:
  - c. La fuente (S, *Source*) **1 23** genera una nueva sesión registrándola en un punto de encuentro (PE) **12a** [1F].
  - d. El PE **12a** informa [2F],[3F] al CCR **22**, de forma que el CCR añade una nueva entrada en la tabla de enrutamiento del satélite, incluyendo la dirección del grupo *multicast*, así como el haz fuente **31** en el que se encuentra ubicado el PE **12a** [4F], e indica a la fuente (S) **23** el resultado del proceso [5F],[6F].

2. Inclusión de un nuevo receptor:

5

- a. El receptor **24b** (R, *Receiver*) envía una petición al PE **12b** [7F].
- b. Si el grupo *multicast* invocado ya ha sido solicitado por otros receptores (R's) pertenecientes al mismo dominio, el PE **12b** no tiene que actuar sobre el satélite **10**, conectando directamente el árbol de distribución *multicast* con la MCU correspondiente.
- c. Si el grupo *multicast* es nuevo para el PE **12b**, éste tendrá que comunicarlo al CCR **22** con objeto de introducirlo dentro de la columna de haces receptores **32** en la tabla de enrutamiento del satélite [8F],[3F],[4F],[9F],[10F]. Esta tabla será de la forma:

Dirección Grupo <i>Multicast</i>	Haz Fuente	Haz Receptor
Dirección IP 1	Haz1 <b>31</b>	Haz2 <b>32</b>

3. Inclusión de una nueva fuente (S):

10

- a. Tanto un receptor (R) que desee enviar información como una nueva fuente (S) que quiera unirse a un grupo *multicast* debe en primer lugar autenticarse antes de registrarse en el PE local.
- b. El PE almacena la información de la fuente (S) incluyendo su dirección IP así como el grupo *multicast* al que desee unirse.

4. Eliminación de un receptor (R):

15

- a. Cuando un receptor (R) **24b** desea abandonar un grupo *multicast* debe comunicarlo al PE **12b** [7F].
- b. El PE **12b** comprueba si después de la eliminación de este receptor (R) **24b** aún permanecen receptores (R's) **24b** activos.
- c. Si no hay ningún otro receptor (R) **24b** activo, el PE **12b** informa al CCR **22** con objeto de eliminar el haz **32** correspondiente en la tabla de enrutamiento del satélite [8F],[3F],[4F],[9F],[10F].
- d. Si por el contrario aún permanecen receptores **24b** (R's) activos, el PE **12b** no actuará sobre el satélite.

20

5. Eliminación de una fuente (S):

25

- a. La fuente **23** (S) indica al PE **12a** su intención de abandonar el grupo *multicast* [1F].
- b. El PE **12a** comprueba si después de la eliminación de esta fuente **23** (S) aún permanecen otras fuentes **23** (S's) activas en ese haz **31**.
- c. Si no existe ninguna otra fuente (S) **23** activa, el PE **12a** informa al CCR **22** con objeto de eliminar su haz **31** en la tabla de enrutamiento del satélite [2F],[3F],[4F],[5F],[6F].

30

- d. En caso de no existir otro haz en el grupo *multicast*, el CCR **22** procede a la eliminación del grupo de la tabla de enrutamiento del satélite [4F],[3F].
- e. Si existen otras fuentes (S's) en el haz **31** entonces el PE **12a** no actúa sobre el satélite.

**REIVINDICACIONES**

**1. Sistema multivideoconferencia que comprende:**

- 5 - una pluralidad de nodos multivideoconferencia (12,12a,12b,12c) de diferentes redes (18,19,20), con cada nodo configurado para recibir individualmente (*unicast*) flujos de datos desde una pluralidad de terminales (23,24,24b,24c) de usuario de la misma red, donde además cada nodo está configurado para enviar colectivamente (*multicast*) y para recibir colectivamente (*multicast*) flujos de datos de una pluralidad de nodos (12,12a,12b,12c) de redes diferentes a través de un satélite multihaz (10) con una tabla de enrutamiento, **caracterizado por que** comprende además:
- 10 - un centro de control de red (22) configurado para gestionar la tabla de enrutamiento del satélite actualizando las direcciones de la pluralidad de los nodos de multiconferencia (12,12a,12b,12c) existentes en cada sesión de multiconferencia y para asociar el haz (31,32,33) que le corresponde a cada uno.

**2. Sistema según reivindicación 1, caracterizado por que el centro de control (22) está configurado para modificar la tabla de enrutamiento de forma que los haces (31,32,33) fuente y receptor se asocian con los diferentes terminales de usuario (23,24,24b,24c) de cada sesión de multivideoconferencia.**

- 15 **3. Sistema según reivindicación 1 ó 2, caracterizado por que el centro de control (22) está configurado para modificar la tabla de enrutamiento de forma que los haces (31,32,33) fuente y receptor se asocian con los diferentes nodos multivideoconferencia (12,12a,12b,12c) de cada sesión de multivideoconferencia.**

**4. Sistema según reivindicación 1 o 2, caracterizado por que implementa un protocolo de comunicaciones seleccionable al menos entre:**

- 20 - SIP (*Session Initiation Protocol*),
- H.323 para el establecimiento,
- RTP (*Real Time Protocol*).

- 25 **5. Sistema según una cualquiera de las reivindicaciones anteriores, caracterizado por que el nodo multivideoconferencia (12,12a,12b,12c) dispone de una interfaz de administración de la sesión de multivideoconferencia.**

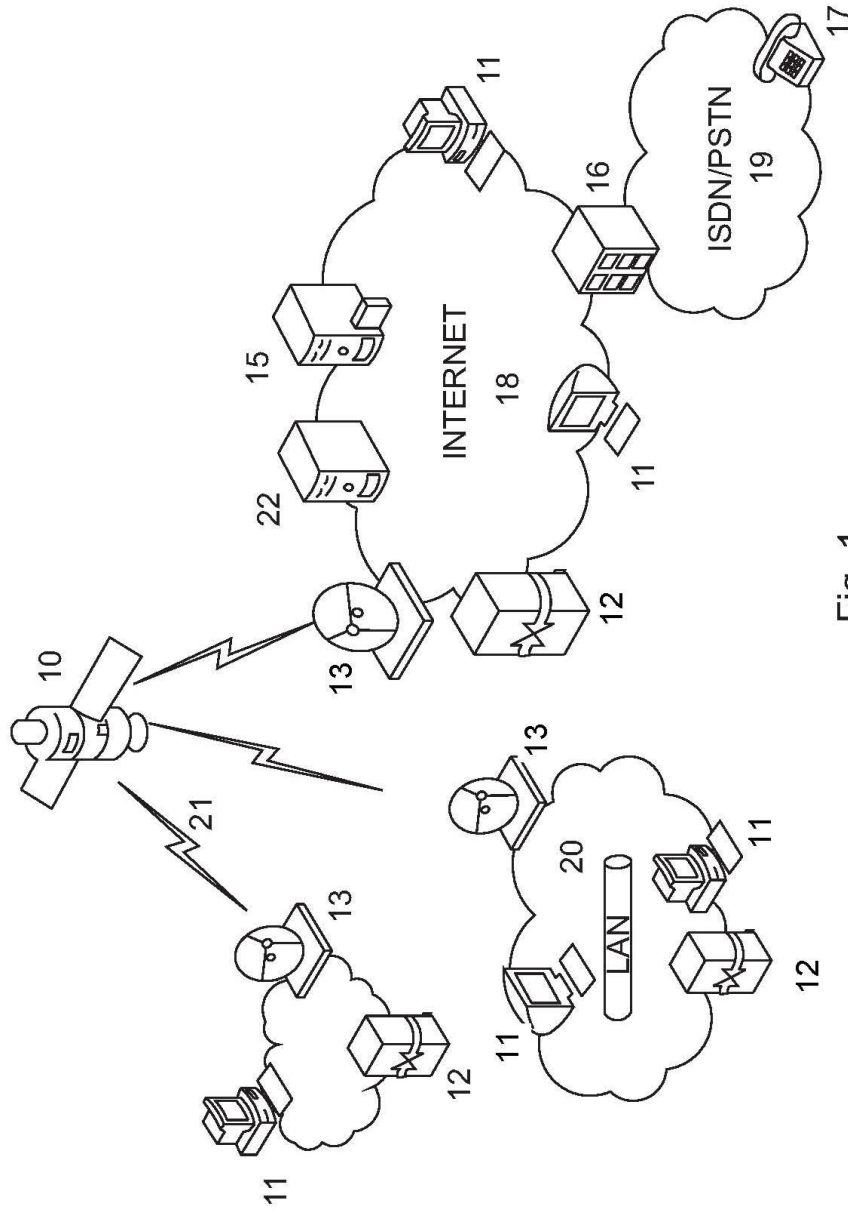


Fig. 1



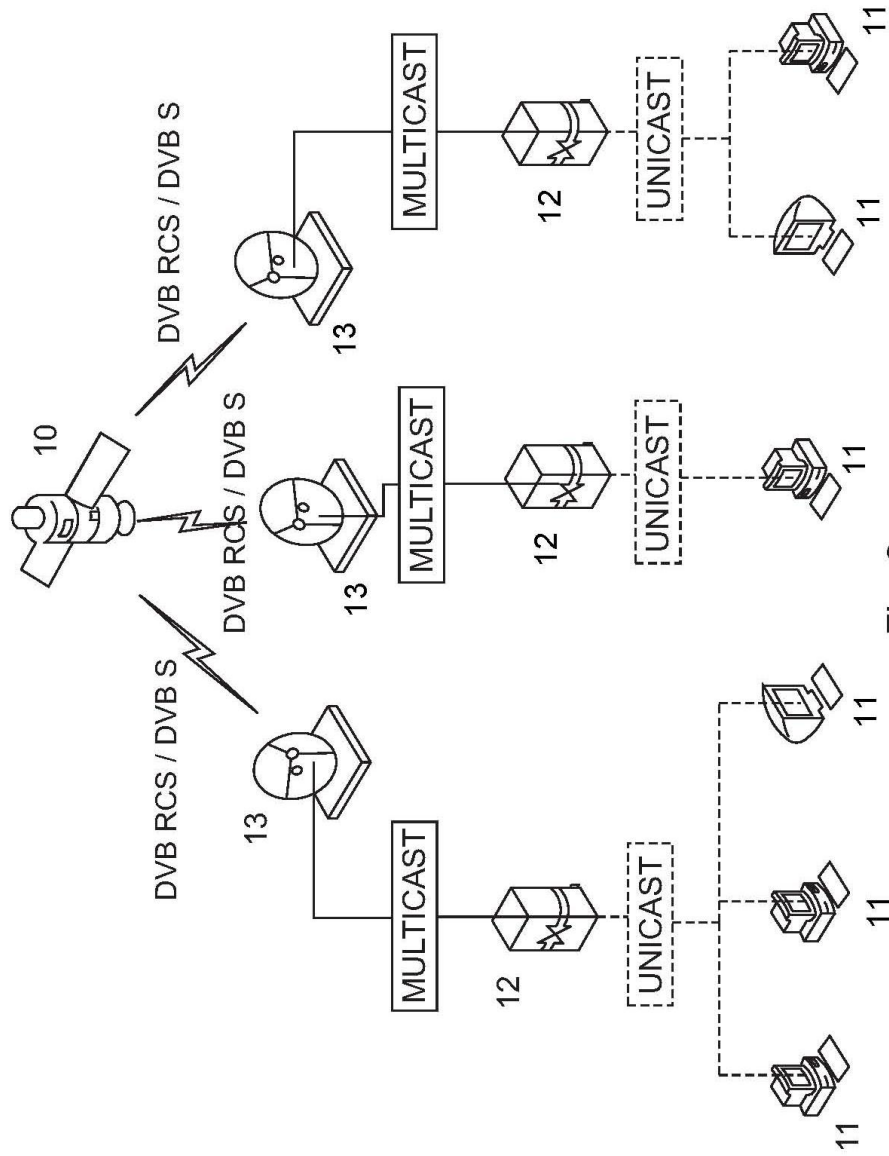


Fig. 2

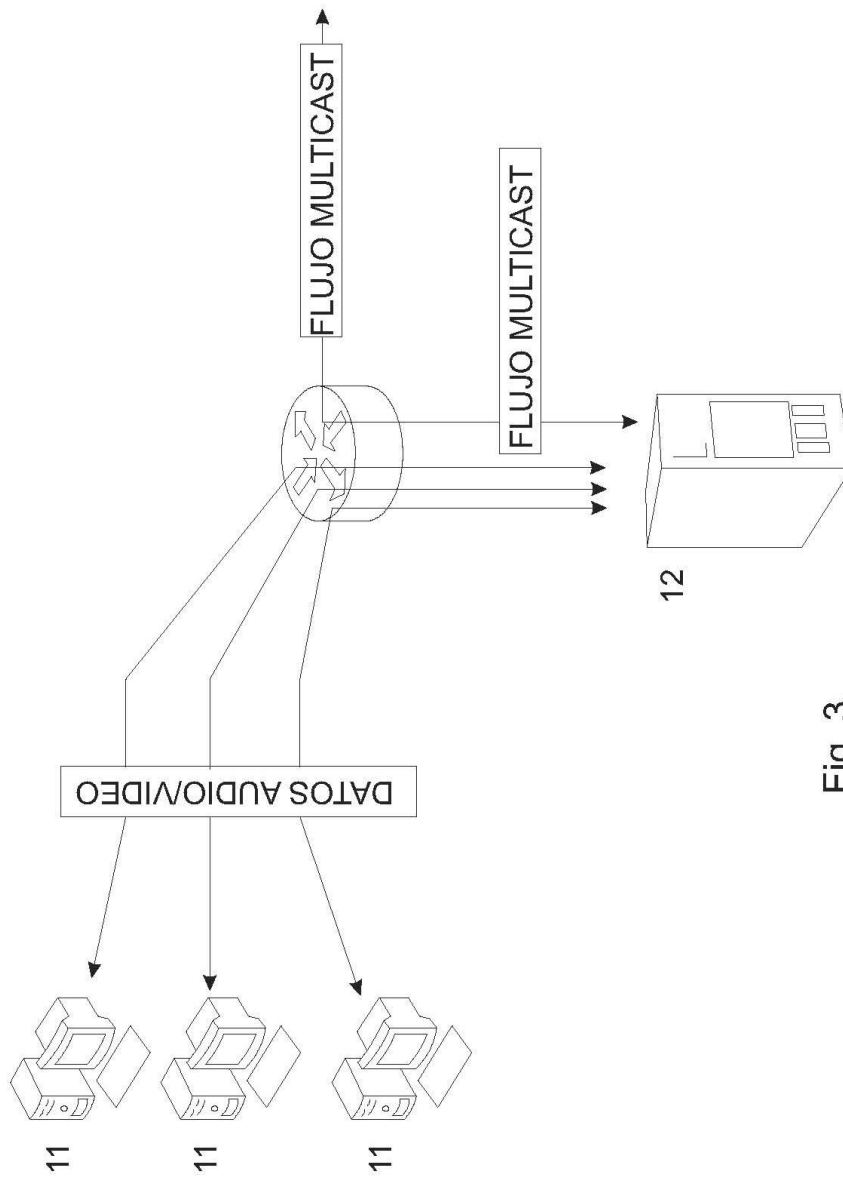


Fig. 3

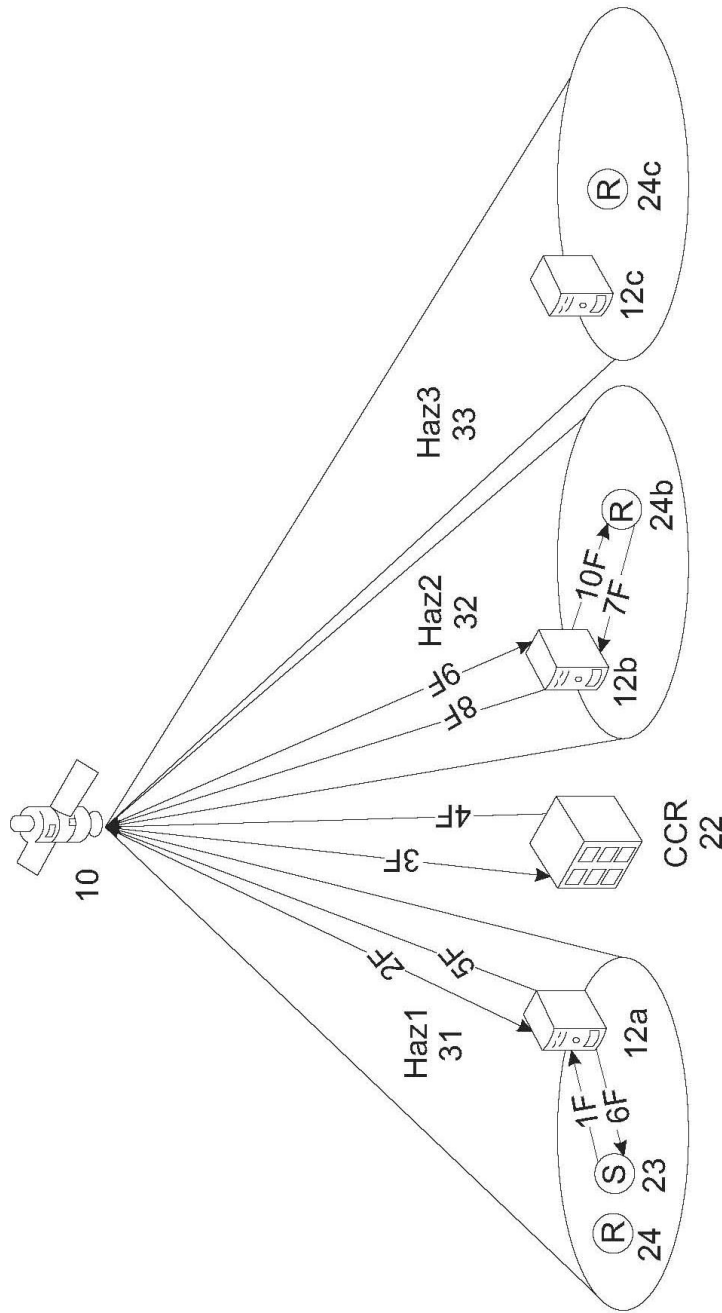


Fig. 4



OFICINA ESPAÑOLA  
DE PATENTES Y MARCAS

ESPAÑA

②① N.º solicitud: 201230518

②② Fecha de presentación de la solicitud: 04.04.2012

③② Fecha de prioridad:

INFORME SOBRE EL ESTADO DE LA TECNICA

⑤① Int. Cl.: **H04N7/15** (2006.01)  
**H04B7/185** (2006.01)

DOCUMENTOS RELEVANTES

Categoría	⑤⑥ Documentos citados	Reivindicaciones afectadas
Y	LIANG et al. "Multimedia Conference over Satellite". Proceedings of the 21st AIAA International Communication Satellite Systems Conference and Exhibit. Abril 2003. Documento recuperado de internet [Recuperado el 13.07.2012] < <a href="http://www.ee.surrey.ac.uk/CCSR/output/projects/satlife/docs/papers/icebergs1_aiaa21_2003.pdf">http://www.ee.surrey.ac.uk/CCSR/output/projects/satlife/docs/papers/icebergs1_aiaa21_2003.pdf</a> >. Todo el documento.	1-5
Y	US 2008219266 A1 (AGARWAL ANIL et al.) 11.09.2008, figuras 17A-18; párrafos [0002-0007],[0029-0043],[0122-0134],[0140].	1-5
A	WO 9967953 A1 (HC et al.) 29.12.1999, resumen.	1-5

Categoría de los documentos citados

X: de particular relevancia

Y: de particular relevancia combinado con otro/s de la misma categoría

A: refleja el estado de la técnica

O: referido a divulgación no escrita

P: publicado entre la fecha de prioridad y la de presentación de la solicitud

E: documento anterior, pero publicado después de la fecha de presentación de la solicitud

**El presente informe ha sido realizado**

para todas las reivindicaciones

para las reivindicaciones nº:

**Fecha de realización del informe**  
13.07.2012

**Examinador**  
M. Rivas Sáiz

**Página**  
1/4

Documentación mínima buscada (sistema de clasificación seguido de los símbolos de clasificación)

H04N, H04B

Bases de datos electrónicas consultadas durante la búsqueda (nombre de la base de datos y, si es posible, términos de búsqueda utilizados)

INVENES, EPODOC

Fecha de Realización de la Opinión Escrita: 13.07.2012

**Declaración**

<b>Novedad (Art. 6.1 LP 11/1986)</b>	Reivindicaciones 1-5	<b>SI</b>
	Reivindicaciones	<b>NO</b>
<b>Actividad inventiva (Art. 8.1 LP11/1986)</b>	Reivindicaciones	<b>SI</b>
	Reivindicaciones 1-5	<b>NO</b>

Se considera que la solicitud cumple con el requisito de aplicación industrial. Este requisito fue evaluado durante la fase de examen formal y técnico de la solicitud (Artículo 31.2 Ley 11/1986).

**Base de la Opinión.-**

La presente opinión se ha realizado sobre la base de la solicitud de patente tal y como se publica.

**1. Documentos considerados.-**

A continuación se relacionan los documentos pertenecientes al estado de la técnica tomados en consideración para la realización de esta opinión.

Documento	Número Publicación o Identificación	Fecha Publicación
D01	LIANG et al. "Multimedia Conference over Satellite". Proceedings of the 21st AIAA International Communication Satellite Systems Conference and Exhibit. Abril 2003. Documento recuperado de internet [Recuperado el 13.07.2012] < <a href="http://www.ee.surrey.ac.uk/CCSR/output/projects/satlife/docs/papers/icebergs1_aiaa21_2003.pdf">http://www.ee.surrey.ac.uk/CCSR/output/projects/satlife/docs/papers/icebergs1_aiaa21_2003.pdf</a> >. Todo el documento.	
D02	US 2008219266 A1 (AGARWAL ANIL et al.)	11.09.2008

**2. Declaración motivada según los artículos 29.6 y 29.7 del Reglamento de ejecución de la Ley 11/1986, de 20 de marzo, de Patentes sobre la novedad y la actividad inventiva; citas y explicaciones en apoyo de esta declaración**

El documento D01 se considera el más próximo del estado de la técnica a la invención solicitada.

Con relación a la reivindicación 1, D01 describe un sistema multivideoconferencia que comprende (ver epígrafe "System Architecture"):

- una pluralidad de nodos multivideoconferencia (MCU figura 1 y 2) de diferentes redes, con cada nodo configurado para recibir individualmente (unicast) flujos de datos desde una pluralidad de terminales (EU figura 1) de usuario de la misma red, donde además cada nodo está configurado para enviar colectivamente (multicast) y para recibir colectivamente (multicast) flujos de datos de una pluralidad de nodos (MCU figura 1 y 2) de redes diferentes a través de un satélite multihaz con una tabla de enrutamiento (este último elemento está implícito en el satélite), caracterizado por que comprende además:
- un centro de control de red (NOC figura 1) que configura el satélite.

La diferencia entre D01 y la reivindicación 1 es que en D01 no se indica que el centro de control está configurado para gestionar la tabla de enrutamiento del satélite actualizando las direcciones de la pluralidad de los nodos de multiconferencia existentes en cada sesión de multiconferencia y para asociar el que le corresponde a cada uno.

El efecto técnico de esta diferencia es dirigir de forma inteligente el tráfico multicast únicamente a los nodos terrestres que den acceso a los participantes de la multivideoconferencia y como consecuencia reducir el ancho de banda utilizado en el árbol de distribución multicast. El problema técnico es como reducir el ancho de banda utilizado en el árbol de distribución multicast.

El documento D02 describe un sistema enrutados en satélite con capacidad OBP, en este documento el centro de control actualiza las tablas de enrutamiento del satélite y las envía al satélite de forma que el satélite enrute la información al haz correspondiente para su transmisión al terminal de usuario. (Figuras 17a y 18, párrafo 0036, 0038, 0039, 0043, 0140).

A la vista de lo expuesto anteriormente un experto en la materia combinaría el sistema descrito en D01 con el sistema de enrutado de D02 para obtener la reivindicación 1 sin hacer uso de la actividad inventiva. Por tanto, se concluye que la reivindicación 1 no implica actividad inventiva (Artículo 8 LP.).

Las reivindicaciones 2 y 3 propone dos alternativas diferentes, modificar la tabla de enrutamiento para asociarla los haces con los diferentes terminales de usuario o bien los diferentes nodos de multiconferencia. La primera está descrita en D02 y la segunda es una alternativa de diseño teniendo en cuenta que a los terminales de D02, tal como se indica en el párrafo 0043, están conectados uno más dispositivos de conmutación.

Por tanto a las reivindicaciones 2 y 3 no implican actividad inventiva (Artículo 8 LP.).

Igualmente sucede con la reivindicación 4 descrita en D01 donde se utiliza el protocolo SIP y por consiguiente no cumple el requisito de actividad inventiva (Artículo 8 LP.).

La reivindicación 5 está implícita en D01 ya que, dado que los dispositivos MCU de D01 administran la multivideoconferencia, está implícito la existencia de una interfaz de administración de la sesión de multivideoconferencia. Por tanto la reivindicación 5 no implica actividad inventiva (Artículo 8 LP.).