

19



OFICINA ESPAÑOLA DE
PATENTES Y MARCAS

ESPAÑA



11 Número de publicación: **2 384 924**

21 Número de solicitud: 201001587

51 Int. Cl.:

A61B 5/11

(2006.01)

12

PATENTE DE INVENCION

B1

22 Fecha de presentación:

17.12.2010

43 Fecha de publicación de la solicitud:

16.07.2012

Fecha de la concesión:

19.06.2013

45 Fecha de publicación de la concesión:

01.07.2013

73 Titular/es:

**UNIVERSIDAD DE ALICANTE (100.0%)
CTRA S. VICENTE DEL RASPEIG S/N
03690 SAN VICENTE DEL RASPEIG (Alicante) ES**

72 Inventor/es:

**CORTELL TORMO, Juan Manuel;
PEREZ TURPIN, Jose Antonio;
SUAREZ LLORCA, Concepcion y
ANDREU CABRERA, Eliseo**

54 Título: **DISPOSITIVO PARA EL CONTROL DE LA ESTABILIDAD DINAMICA DEL RAQUIS LUMBAR**

57 Resumen:

Dispositivo para control de la estabilidad dinámica del raquis lumbar.

El dispositivo está constituido por una banda (1) de tejido semiflexible, que presenta unos estrechamientos en correspondencia con sus extremos (2), incorporando en esos extremos medios de abroche complementarios (3) para la fijación regulable en amplitud de la propia banda (1) sobre la cintura de un sujeto. En el interior del cuerpo que determina la banda (1) existen unos sensores de presión, en correspondencia concretamente con una zona transversal en relieve e intermedia (5) destinada a entrar en contacto con la cintura del sujeto, incorporando en puntos más próximos a los extremos, con bandas luminosas (7), elementos para emitir vibraciones (8) y un chip (9), mediante el cual se pueden interpretar los niveles de presión y enviar dicha información a un medio informatizado.

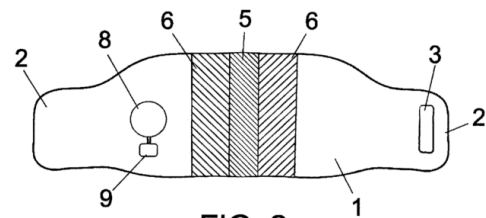


FIG. 2

ES 2 384 924 B1

**DISPOSITIVO PARA EL CONTROL DE LA ESTABILIDAD
DINÁMICA DEL RAQUIS LUMBAR**

5

DESCRIPCIÓN

Dispositivo para el control de la estabilidad dinámica del raquis lumbar.

10

OBJETO DE LA INVENCION

15

La presente invención se refiere a un dispositivo para control de la estabilidad dinámica del raquis lumbar, previsto para el control de la postura en la ejecución de determinados ejercicios físicos, así como para su ulterior aplicación en las actividades de la vida diaria.

20

El objeto de la invención es conseguir una simplificación, precisión y adaptabilidad en el uso de los dispositivos utilizados para el control de la estabilidad dinámica del raquis lumbar.

ANTECEDENTES DE LA INVENCION

25

Hoy en día se sabe que la mejor disposición del raquis para tolerar diferentes cargas es aquélla que le permite mantener sus curvaturas naturales. No obstante, determinadas situaciones y/o acciones pueden provocar variaciones en la curvatura lordótica lumbar, tanto de rectificación como de exacerbación, que pueden suponer un estrés adicional que comprometa su integridad.

5 Su control puede ayudar a prevenir molestias en la zona lumbar, ya que un buen tono muscular sólo puede aportar una cierta garantía frente al potencial de lesión que se puede presentar a partir de la realización de movimientos incorrectos. Tanto desde un punto de vista terapéutico (rehabilitación de personas con dolor lumbar) como desde una óptica preventiva (prescripción de ejercicios para la estabilidad de la zona media), la tendencia pasa por la realización de diferentes posturas y/o movimientos que pudieran facilitar el aprendizaje motor.

10 Para el control de la estabilidad dinámica del tronco se han utilizado diferentes métodos subjetivos, como la corrección visual, instrucciones verbales y la ayuda manual durante el desarrollo de determinados ejercicios o actividades físicas. En los últimos años se ha introducido un dispositivo objetivo basado en una unidad de presión (biofeedback), que detecta el nivel de presión ejercido por la zona lumbar contra una superficie rígida (suelo, pared, etc.), es decir, cuando el sujeto se encuentra tendido supino o en bipedestación y con buena base de sustentación sobre la que tener apoyo. Lamentablemente, la mayoría de los ejercicios que se realizan para trabajar la musculatura estabilizadora del raquis así como las actividades cotidianas se realizan en otras posiciones, en las que no se dispone de los apoyos necesarios para poder utilizar éste dispositivo.

25 Ante esta carencia, y dadas las limitaciones en su control, además de los ejercicios, se suelen implementar terapias educativas y/o formativas respecto de la higiene postural y ergonomía, sugiriendo que programas basados en aspectos ergonómicos y posturales específicos pueden ayudar a mejorar las habilidades motrices y así ayudar a prevenir molestias lumbares. Sin embargo, las actividades que el ser humano desarrolla cotidianamente están marcadas por movimientos globales, en ocasiones no muy estables y que abarcan los tres planos. De esta forma, puede resultar complicado que el sujeto traslade esta información a los movimientos de la vida diaria a partir de formación teórica y/o de ejercicios analíticos, monoaxiales e isométricos. Entrenar movimientos (además de los

tradicionales ejercicios analíticos) puede ayudar notoriamente a asimilar, automatizar y realizar, mediante una correcta higiene postural, movimientos útiles para las actividades de la vida diaria y para los cuales es vital el control objetivo de su correcto desarrollo y aplicación.

5

Así, tanto para el control en la ejecución de determinados ejercicios como para su ulterior aplicación en las actividades de la vida diaria, se ha ideado un nuevo dispositivo de control postural del raquis lumbar cuyas características son objeto de la presente invención.

10

DESCRIPCIÓN DE LA INVENCION

El dispositivo para el control de la estabilidad dinámica del raquis lumbar que se preconiza ha sido precisamente concebido para poderse utilizar en cualquier momento y en cualquier lugar, sin necesidad de apoyo de ningún tipo.

15

Más concretamente, el dispositivo de la invención se constituye a partir de una banda de material textil semiflexible, es decir semielástico y compatible con ambientes húmedos, permitiendo la deformación necesaria de la propia banda para no entorpecer el movimiento del usuario.

20

Dicha banda, que puede considerarse como rectangular con un estrechamiento hacia sus zonas extremas, está prevista para situarse o colocarse alrededor de la cintura del sujeto abarcando la zona lumbar, posibilitando su adaptación a diferentes diámetros mediante medios de abroche que posibilitan la regulación de la longitud y por tanto el ajuste dependiendo del diámetro del contorno del usuario o sujeto.

25

La banda incluye unos sensores en la parte posterior interna, que

30

5 permiten establecer un mapa de presiones, así como los niveles de éstas, respecto a la superficie de contacto, de manera tal que dichos sensores envían los datos obtenidos a un software donde se interpretan, mostrándose a través de dos sistemas: uno integrado en la porción o parte externa de uno de los laterales de la banda, mediante unos indicadores luminosos que informarán de la superficie de contacto y a nivel de presión; y el otro establecido en la cara interna, y que se basa en un dispositivo que emite un pequeño estímulo vibratorio que avisa al portador de los excesos, déficits y asimetrías, (hemisferio derecho o izquierdo) en los niveles de presión.

10

Dichos sistemas presentan la opción de activado o desactivado en función de la necesidad de uso, habiéndose previsto que el software que incorpora permite interpretar los datos en materia de presión para poder realizar una calibración previa y así adaptarse a cada sujeto.

15

Las ventajas derivadas del dispositivo pueden resumirse en las siguientes:

- Estimación de los niveles de presión.
- 20 - Utilización de sensores electrónicos de presión cuya precisión y sensibilidad son óptimos.
- Posibilidad de que dichos sensores permitan hacer un mapa de presiones que puede ser controlado y supervisado mediante un software específico que permite adoptar mucha más información.
- 25 - Incorporación de un chip que permite la calibración personalizada, así como el almacenamiento y procesado de la información.
- Aplicación del dispositivo sobre el cuerpo del usuario, permitiendo la utilización de aquel sin tener que estar obligatoriamente apoyado sobre una superficie rígida, lo que permite evaluar los niveles de presión en cualquier posición que adopte el sujeto o usuario.
- 30 - Incorporación de medios de información visual y vibratoria, que

simplifican la forma de uso y facilitan la posibilidad de que agentes externos puedan supervisar la situación, en cuanto a presiones se refiere, en cualquier momento.

5

DESCRIPCIÓN DE LOS DIBUJOS

Para complementar la descripción que seguidamente se va a realizar y con objeto de ayudar a una mejor comprensión de las características del invento, de acuerdo con un ejemplo preferente de realización práctica del mismo, se acompaña como parte integrante de dicha descripción, un juego de dibujos en donde con carácter ilustrativo y no limitativo, se ha representado lo siguiente:

La figura 1.- Muestra una vista posterior de la banda constitutiva del dispositivo, cuya vista corresponde a la cara externa donde van situados los indicadores visuales.

La figura 2.- Muestra una vista por la cara anterior del mismo dispositivo o banda representado en la figura anterior, mostrando la ubicación para los medios del chip de vibración, así como la zona de detección de presiones.

La figura 3.- Muestra una vista en planta tomada desde la parte o borde superior de la banda que constituye el dispositivo.

La figura 4.- Muestra una aplicación práctica de la propia banda del dispositivo fijada sobre la cintura de un sujeto.

REALIZACIÓN PREFERENTE DE LA INVENCION

5 Como se puede ver en las figuras referidas, el dispositivo objeto de la invención se constituye a partir de una banda alargada de configuración general rectangular, que es una banda (1) de material textil semiflexible y compatible con ambientes húmedos, presentando un estrechamiento hacia los extremos (2), como se representa en las figuras 1 y 2.

10 En dichos extremos se han previsto medios de abroche (3) complementarios para su fijación regulable en amplitud sobre un sujeto, como se representa en la figura 4, sujeto que se ha referenciado con (4) y sobre el que va situada la banda (1) del dispositivo, abrochada a través de dichos medios de abroche (3) previstos en los extremos (2).

15 Los citados medios de abroche (3) pueden ser tiras adherentes tipo Velcro[®] o cualquier otro medio de abroche y fijación regulable en amplitud.

20 En correspondencia con la cara posterior o interna de la banda (1), el dispositivo incorpora unos sensores de presión, concretamente en correspondencia con la zona transversal intermedia en relieve (5), a través de la cual se lleva a cabo el apoyo sobre la cintura del sujeto (4), de manera que el desnivel que se origina en el relieve (5) de la zona transversal intermedia va disminuyendo progresivamente hacia ambos lados (6) de dicho relieve (5).

25 En la cara externa de la banda (1) que constituye el dispositivo se incorpora una pareja de bandas luminosas (7), dispuestas longitudinalmente y paralelas entre sí, mientras que en la cara interna de la banda (1) se incorpora un elemento (8) para emitir vibraciones.

30 Es decir, que las bandas luminosas (7) y el elemento (8) para emitir vibraciones facilitan, tanto información visual respecto a los niveles de presión,

como información mediante impulsos vibratorios, cada uno de ellos respectivamente.

5 La banda o dispositivo incorpora además un chip (9) mediante el cual se pueden interpretar los niveles de presión y enviar dicha información a un medio informatizado, por cualquier sistema apropiado, tales como wireless, bluetooth o similar.

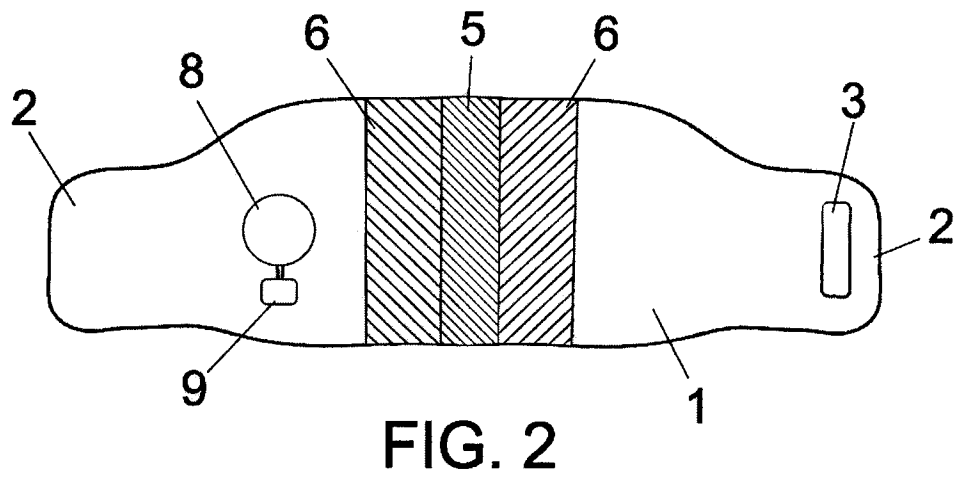
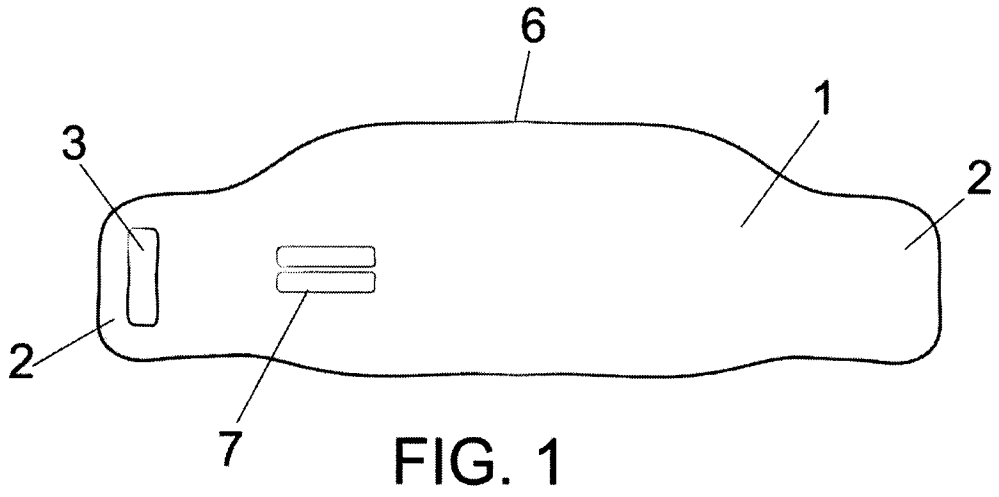
REIVINDICACIONES

5 1.- Dispositivo para el control de la estabilidad dinámica del raquis lumbar que se caracteriza porque se constituye a partir de una banda (1) que presenta un relieve (5) en la zona transversal intermedia, siendo a su vez la zona de contacto con la cintura del sujeto (4), y en donde se aloja al menos, un sensor de presión.

10 2.- Dispositivo de acuerdo con la reivindicación 1 que se caracteriza porque la banda (1) está dotada en sus extremos (2) de medios de abroche (3) complementarios y regulables a la cintura del sujeto (4).

15 3.- Dispositivo de acuerdo con las reivindicaciones 1 y 2 que se caracteriza porque comprende una pluralidad de bandas luminosas (7) en la cara externa, así como un elemento (8) para emitir vibraciones en la cara interna.

20 4.- Dispositivo de acuerdo con las reivindicaciones anteriores que se caracteriza porque comprende un chip (9) capaz de interpretar los niveles de presión y enviar dicha información a un medio informatizado.



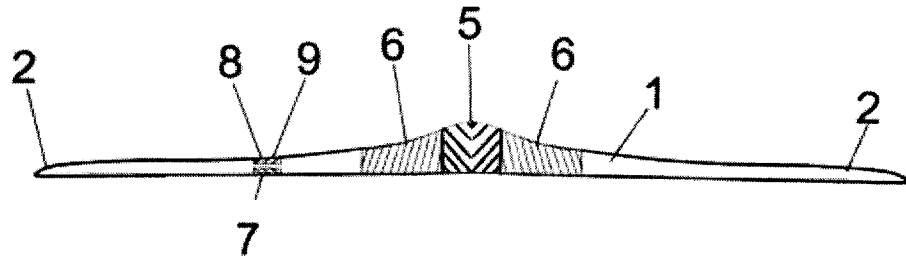


FIG. 3

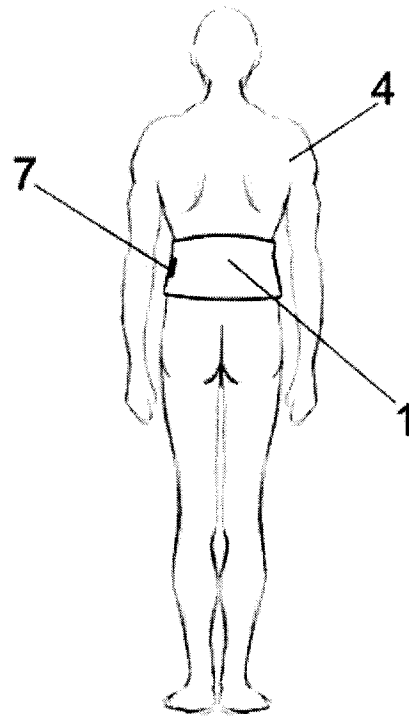


FIG. 4



OFICINA ESPAÑOLA
DE PATENTES Y MARCAS

ESPAÑA

②¹ N.º solicitud: 201001587

②² Fecha de presentación de la solicitud: 17.12.2010

③² Fecha de prioridad:

INFORME SOBRE EL ESTADO DE LA TECNICA

⑤¹ Int. Cl.: **A61B5/11** (2006.01)

DOCUMENTOS RELEVANTES

Categoría	⑤ ⁶ Documentos citados	Reivindicaciones afectadas
X Y	NL 1023363C C2 (BRUGGEMAN A) 09.11.2004Página 1, líneas 1,2, 15 – 25; página 2, líneas 11,12;Página 4, línea 29 – página 5, línea 3	1, 2 3
X Y	US 2005043660 A1 (STARK et al.) 24.02.2005Resumen; párrafos 75 – 77; reivindicaciones 1, 3, 4	1, 2, 4 3
Y	US 5749838 A (KLINE) 12.05.1998Resumen; reivindicaciones 10, 23	3
A	US 5398697 A (SPIELMAN) 21.03.1995 Todo el documento	1 - 4
A	US 5402107 A (RENCAVAGE) 28.03.1995 Todo el documento	1 - 4

Categoría de los documentos citados

X: de particular relevancia

Y: de particular relevancia combinado con otro/s de la misma categoría

A: refleja el estado de la técnica

O: referido a divulgación no escrita

P: publicado entre la fecha de prioridad y la de presentación de la solicitud

E: documento anterior, pero publicado después de la fecha de presentación de la solicitud

El presente informe ha sido realizado

para todas las reivindicaciones

para las reivindicaciones nº:

Fecha de realización del informe
07.06.2012

Examinador
A. Cárdenas Villar

Página
1/4

Documentación mínima buscada (sistema de clasificación seguido de los símbolos de clasificación)

A61B

Bases de datos electrónicas consultadas durante la búsqueda (nombre de la base de datos y, si es posible, términos de búsqueda utilizados)

INVENES, EPODOC, WPI, NPL, BIOMED, INSPEC, BIOSIS

Fecha de Realización de la Opinión Escrita: 07.06.2012

Declaración

Novedad (Art. 6.1 LP 11/1986)	Reivindicaciones 1 - 4	SI
	Reivindicaciones	NO
Actividad inventiva (Art. 8.1 LP11/1986)	Reivindicaciones	SI
	Reivindicaciones 1 - 4	NO

Se considera que la solicitud cumple con el requisito de aplicación industrial. Este requisito fue evaluado durante la fase de examen formal y técnico de la solicitud (Artículo 31.2 Ley 11/1986).

Base de la Opinión.-

La presente opinión se ha realizado sobre la base de la solicitud de patente tal y como se publica.

1. Documentos considerados.-

A continuación se relacionan los documentos pertenecientes al estado de la técnica tomados en consideración para la realización de esta opinión.

Documento	Número Publicación o Identificación	Fecha Publicación
D01	NL 1023363C C2 (BRUGGEMAN A) 09.11.2004Página 1, líneas 1,2, 15 – 25; página 2, líneas 11,12;Página 4, línea 29 – página 5, línea 3	09.11.2004
D02	US 2005043660 A1 (STARK et al.) 24.02.2005Resumen; párrafos 75 – 77; reivindicaciones 1, 3, 4	24.02.2005
D03	US 5749838 A (KLINE) 12.05.1998Resumen; reivindicaciones 10, 23	12.05.1998
D04	US 5398697 A (SPIELMAN) 21.03.1995Todo el documento	21.03.1995
D05	US 5402107 A (RENCAVAGE) 28.03.1995Todo el documento	28.03.1995

2. Declaración motivada según los artículos 29.6 y 29.7 del Reglamento de ejecución de la Ley 11/1986, de 20 de marzo, de Patentes sobre la novedad y la actividad inventiva; citas y explicaciones en apoyo de esta declaración

La solicitud de patente en estudio tiene una reivindicación independiente, la nº 1, que se refiere a un dispositivo para el control de la estabilidad dinámica del raquis lumbar que está compuesto fundamentalmente por una banda que presenta un relieve en la zona intermedia en contacto con la cintura del sujeto y en donde se aloja un sensor de presión.

Las reivindicaciones dependientes 2 □ 4 se refieren al resto de componentes del dispositivo: medios de abroche (2), medios de señalización (3) y microprocesador (4).

Tal y como aparecen redactadas actualmente las reivindicaciones la solicitud puede presentar novedad pero carece de actividad inventiva al verse afectada esta por los documentos D01 (para las reivindicaciones 1 y 2), D02 (para las reivindicaciones 1, 2, 4) y por la combinación de los documentos D01 y D03 o D02 y D03 (para la reivindicación 3) según lo especificado en los artículos 6 y 8 de la Ley de patentes.

En efecto, si vemos la descripción y las figuras del documento D01 podemos observar que se trata de un dispositivo para la detección y el control de posturas incorrectas que consiste en una banda flexible de apariencia rectangular con un estrechamiento hacia sus zonas extremas que aloja en su zona intermedia un sensor de presión en contacto con el sujeto (ver, por ej. página 1, líneas 15 □ 24) y que dispone en sus extremos de medios de abroche para ajustar la banda a su cintura (ver por ej. página 4, líneas 31 □ 33); también dispone de un dispositivo conectado con el sensor para emitir señales de alarma (página 1, línea 25 y página 2, líneas 11-12). La diferencia con lo reivindicado en la solicitud en estudio es la existencia en esta de un relieve en la zona transversal intermedia donde se aloja el sensor, lo que representa una configuración novedosa pero no aporta actividad inventiva.

El documento D02 describe un dispositivo y un método para corregir desviaciones de columna que, aunque con una funcionalidad diferente ya que en él se aplican fuerzas correctoras, incluye un aparato que reúne los elementos constituyentes fundamentales de la solicitud en estudio ya que está formado por una estructura con medios de sujeción (ver por ej. párrafo 76) a la cintura del paciente y en donde se alojan sensores de presión en su parte intermedia conectados a un microprocesador que controla las variaciones de presión (ver por ej. figura 6 y resumen). También incluye un dispositivo de visualización conectado con el microprocesador para monitorizar la posición de la columna.

Por otra parte el documento D03 describe un dispositivo de entrenamiento postural que consiste en una estructura para su colocación en el paciente en donde se encuentra un módulo de señalización para emitir vibraciones según las posturas adoptadas por el paciente (ver por ej. reivindicación 10).

Los documentos D04 y D05 representan otros ejemplos del estado de la técnica que describen aparatos para monitorizar movimientos de columna y que están dotados de diferentes dispositivos de señalización para indicar errores posturales.