

19



OFICINA ESPAÑOLA DE
PATENTES Y MARCAS

ESPAÑA



11 Número de publicación: **2 377 405**

21 Número de solicitud: 200930648

51 Int. Cl.:

G01D 5/52 (2006.01)

G01B 15/06 (2006.01)

12

PATENTE DE INVENCION

B1

22 Fecha de presentación:

04.09.2009

43 Fecha de publicación de la solicitud:

27.03.2012

Fecha de modificación de las reivindicaciones:

18.12.2012

Fecha de la concesión:

17.01.2013

45 Fecha de publicación de la concesión:

29.01.2013

73 Titular/es:

**UNIVERSIDAD DEL PAIS VASCO-EUSKAL
HERRIKO UNIBERTSITATEA
BARRIO SARRIENA S/N
48940 LEIOA (Bizkaia) ES y
ELYTT ENERGY, S.L**

72 Inventor/es:

**ETXEBARRIA ECENARRO, Víctor y
LUCAS TORRALBA, Julio**

74 Agente/Representante:

CARPINTERO LÓPEZ, Mario

54 Título: **SENSOR DE DESPLAZAMIENTO BASADO EN CAVIDADES DE RADIOFRECUENCIA
RESONANTES.**

57 Resumen:

La invención consiste en un sensor de desplazamiento mediante cavidades electromagnéticas resonantes (7, 8). Un recipiente (1) conductor que forma una o varias cavidades resonantes, unido a un miembro solidario (3), varía su geometría en función de un desplazamiento del miembro. La variación en la geometría de la/las cavidades resulta en una variación de los parámetros de resonancia. Dichos parámetros son mesurables y a partir de los mismos se calcula el desplazamiento. Gracias a este sistema se pueden medir con gran precisión desplazamientos en el orden de los nanómetros.

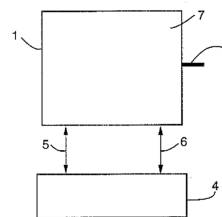


FIGURA 1

ES 2 377 405 B1

DESCRIPCIÓN

Sensor de desplazamiento basado en cavidades de radiofrecuencia resonantes.

5 CAMPO DE LA INVENCION

La presente invención se refiere a un sensor de desplazamiento. Más en particular, a un sensor que utiliza las variaciones de magnitudes físicas electrónicas y electromagnéticas oscilantes de un circuito resonante.

10 ANTECEDENTES DE LA INVENCION

Los sensores para medir desplazamiento aprovechan la variación de una cierta magnitud física producida al cambiar la posición de un objeto. La magnitud física que cambia puede ser de muy diversa naturaleza y por ello existen múltiples tipos de sensores de posición disponibles en el mercado.

15 Sin embargo, cuando se trata de medir desplazamientos a escala muy pequeña (micras o nanómetros), los principios físicos que pueden aprovecharse son más escasos y más difíciles de medir con precisión. Tres grandes familias de sensores son empleadas normalmente para medidas de pequeños desplazamientos: sensores inductivos, interferometría láser y sensores capacitivos.

20 Los sensores de tipo inductivo son muy abundantes, baratos y funcionan razonablemente bien para medida de desplazamientos relativamente grandes (mayores que la micra). Por debajo de esta escala es más usual emplear interferometría láser, aunque esta es una solución bastante cara y además la resolución de este tipo de medida viene condicionada por la propia longitud de onda del láser que se emplee. Posiblemente la mejor solución actual para nanometrología son un tipo especial de sensores capacitivos desarrollados recientemente expresamente para estas aplicaciones. Los sensores capacitivos tienen un coste medio-alto y buenas prestaciones, aunque requieren de una electrónica adicional bastante delicada. Otro tipo de sensor descrito en la patente PCT/US/1992007365 usa el principio de reflexión de ondas de radiofrecuencia. Resulta un sensor sencillo pero solamente aplicable para medir extensión de cilindros hidráulicos, y con precisión a lo sumo centimétrica.

30 OBJETO DE LA INVENCION

La presente invención tiene por objeto resolver el problema técnico de medir desplazamientos muy pequeños (del orden de los nanómetros) con alta precisión de manera sencilla y económica. Esto es posible gracias a un sensor de desplazamiento y un método según las reivindicaciones. El sensor de desplazamiento comprende al menos dos cavidades electromagnéticas resonantes de geometría variable acopladas a un miembro solidario y medios para generar una oscilación en la o las cavidades, donde las cavidades y el miembro están acopladas de manera que el movimiento del miembro solidario en respuesta a un desplazamiento que se desea medir provoca una variación de la geometría de la o las cavidades de modo que las características de la resonancia son alteradas de forma medible. Las cavidades están interconectadas de manera que sus resonancias están acopladas magnéticamente, eléctricamente o de forma mixta. La oscilación puede ser de radio frecuencia o de microondas. Las características de la resonancia medibles serían la amplitud, la fase, la frecuencia o una combinación de éstas. El sensor incluye opcionalmente un cable o medio transmisor de señal eléctrica conectado a un primer extremo de la o las cavidades para alimentarlas y un circuito oscilador conectado a un segundo extremo. El sensor está formado de preferencia por un recipiente de un material conductor en cuyo interior una o más paredes conductoras flexibles o desplazables dividen el espacio en varias cavidades y el miembro solidario es un vástago en contacto con las paredes internas o externas del recipiente. El sensor comprende al menos dos cavidades acopladas, de manera que el desplazamiento provoca la variación de la geometría de ambas, de forma que las características de la resonancia son alteradas en signo contrario en ambas cavidades.

50 BREVE DESCRIPCION DE LAS FIGURAS

Con objeto de ayudar a una mejor comprensión de la presente descripción se adjuntan unas figuras, cuyo carácter es ilustrativo y no limitativo, que describen esquemáticamente varias realizaciones preferenciales del dispositivo de la invención.

La figura 1 describe un sensor según un modo de realización de la presente invención.

55 La figura 2 muestra un sensor con dos cavidades.

La figura 3 muestra un sensor con tres cavidades.

DESCRIPCION DETALLADA DE LA INVENCION

60 El sensor de desplazamiento propuesto basa su funcionamiento en un principio físico totalmente diferente a los que existen en el estado de la técnica. Este dispositivo introduce el uso de cavidades resonantes de radiofrecuencia en el campo de la nanometrología y basa su funcionamiento en el registro de variaciones de magnitudes físicas electrónicas y electromagnéticas oscilantes del circuito resonante resultante, de cuya amplitud, fase y frecuencia puede extraerse la información de posicionamiento con mucha más alta resolución que con otros procedimientos más habituales. El sensor propuesto, al basar su funcionamiento en principios electromagnéticos totalmente

5 distintos, es capaz de obtener resoluciones nanométricas, puede emplearse para medir el desplazamiento de cualquier tipo de elemento y hace un uso totalmente innovador de las cavidades de radiofrecuencia resonantes. Sus características aportan una alternativa de medida de resolución comparable o mejor a la proporcionada por las otras tecnologías descritas en el ámbito de la nanometrología, manteniendo a la vez un coste moderado. La invención se refiere a un nuevo sensor de desplazamiento lineal, de muy alta resolución (nanométrica), basado en un principio físico diferencial que utiliza cavidades resonantes de radio frecuencia que modifican fuertemente su respuesta en función de leves desplazamientos de un vástago transmisor de movimiento. El sensor resuelve el problema técnico de medir desplazamientos muy pequeños (del orden de los nanómetros), que la mayoría de los sensores de posición existentes en la actualidad no son capaces de resolver. Su interés en el campo de la nanociencia y nanotecnología es por tanto notable.

10 La invención consiste en al menos una cavidad resonante cuya geometría o dimensiones puede modificarse mediante el accionamiento de un vástago transmisor de movimiento. Las cavidades se alimentan con una señal de radio frecuencia o microondas de modo que resuenen a cierta frecuencia. Si se produce un desplazamiento sobre el vástago, esto modifica la geometría de las cavidades y consecuentemente cambian los parámetros de su respuesta oscilante. Dichos cambios se registran y a partir de ellos se obtiene el desplazamiento producido.

20 El dispositivo consta de un recipiente o caja cerrada conductora de la electricidad (1), subdividida en varios compartimentos (figuras 2 y 3, ref. 7, 8, 10) por medio de paredes también conductoras de la electricidad (2, 9). Por medio de un vástago (3) se transmite a la caja el desplazamiento que se quiere medir. Un circuito de radio frecuencia o microondas (4) alimenta la caja a través de un cable (5), y recibe la respuesta de la misma a través de otro cable (6). Esta respuesta oscilante depende fundamentalmente del desplazamiento del vástago y permite resolver movimientos con mucha mejor resolución que mediante técnicas basadas en medida de magnitudes físicas convencionales como inducciones o capacidades.

25 En el caso de una sola cavidad (figura 1), el mismo recipiente (1) estaría fabricado con un material flexible, deformable o desplazable, capaz de variar su geometría en respuesta al movimiento del vástago.

30 El dispositivo puede por tanto emplearse en aplicaciones industriales donde se requieran medidas de posición de elementos mecánicos y en micro y nanometrología en general, conectando el elemento cuyo desplazamiento se desea medir al vástago transmisor de movimiento.

35 El cuerpo del dispositivo se puede construir con un recipiente metálico conductor cerrado flexible dotado de una o más paredes interiores también metálicas conductoras flexibles que compartimenten el recipiente en varios sub-compartimentos cerrados. Estos sub-compartimentos pueden funcionar a modo de cavidades resonantes si se alimentan a través de un cable coaxial conectado por un extremo al recipiente y por el otro extremo a un circuito oscilador de radio frecuencia o microondas. El vástago transmisor de movimiento del dispositivo puede construirse con una varilla en contacto con la pared o paredes internas o externas del recipiente. La respuesta del dispositivo puede medirse sobre un segundo cable coaxial conectado al recipiente.

40 El empleo del sensor propuesto es útil en cualquier sector de actividad donde se requiera medir desplazamientos pequeños (del orden de los nanómetros). Aplicaciones típicas donde se requieren desplazamientos a esta escala son la micro y nanoelectrónica, la micro-robótica, la mecatrónica de precisión, la microscopía de fuerza atómica, las biociencias o las nanotecnologías y las nanociencias en general.

45

REIVINDICACIONES

- 5 1. Sensor de desplazamiento que comprende al menos dos cavidades electromagnéticas resonantes de geometría variable (7, 8, 10), acopladas a un miembro solidario (3) y medios para generar una oscilación en las cavidades (5, 4),
10 donde las cavidades y el miembro están acopladas de manera que el movimiento del miembro solidario en respuesta a un desplazamiento que se desea medir provoca una variación de la geometría de las cavidades de modo que las características de la resonancia son alteradas de forma medible, caracterizado porque las cavidades están interconectadas de manera que sus resonancias están acopladas magnéticamente, eléctricamente o de forma mixta.
- 15 2. Sensor según la reivindicación 1, caracterizado porque la oscilación es de radio frecuencia.
3. Sensor según cualquiera de las reivindicaciones 1-2 caracterizado porque la oscilación es de microondas.
- 20 4. Sensor según cualquiera de las reivindicaciones anteriores caracterizado porque las características de la resonancia son la amplitud, la fase, la frecuencia o una combinación de éstas.
5. Sensor según cualquiera de las reivindicaciones anteriores, caracterizado porque incluye un cable o medio transmisor de señal eléctrica (5) conectado a un primer extremo de la o las cavidades para alimentarlas y un circuito oscilador (6) conectado a un segundo extremo.
- 25 6. Sensor según cualquiera de las reivindicaciones anteriores formado por un recipiente de un material conductor (1) en cuyo interior una o más paredes conductoras flexibles o desplazables (2, 9) dividen el espacio en al menos dos cavidades (7, 8, 10) y donde el miembro solidario es un vástago (3) en contacto con las paredes internas o externas del recipiente caracterizado porque las dos cavidades están acopladas (7, 8) de manera que el desplazamiento provoca la variación de la geometría de ambas, de forma que las características de la resonancia son alteradas en signo contrario en ambas cavidades.
- 30 7. Procedimiento de detección y medición de un desplazamiento mediante el uso de cavidades magnéticas resonantes, en donde el método comprende los pasos de:
-acoplar un miembro transmisor del movimiento (3) al objeto cuyo desplazamiento se quiere medir
-transmitir el desplazamiento producido en el miembro (3) a al menos dos cavidades resonantes (7, 8) acopladas a éste, de manera que la geometría de las cavidades varíe con el desplazamiento
35 -medir la variación de las características de la oscilación resonante en la o las cavidades, que es función de dicha variación geométrica donde la oscilación resonante en las cavidades se acopla magnéticamente, eléctricamente o de forma mixta.
- 40 8. Procedimiento de detección y medición de un desplazamiento según la reivindicación 7, en el que el desplazamiento que se desea medir provoca la variación de la geometría de las dos cavidades (7, 8), de manera que las características de la resonancia son alteradas en signo contrario en ambas cavidades.
- 45 9. Procedimiento según cualquiera de las reivindicaciones 7 u 8, caracterizado porque la oscilación es de radio frecuencia.
10. Procedimiento según cualquiera de las reivindicaciones 7 a 9, caracterizado porque la oscilación es de microondas.
- 50 11. Procedimiento según cualquiera de las reivindicaciones 7 a 10, caracterizado porque las características de la resonancia son la amplitud, la fase, la frecuencia o una combinación de éstas.

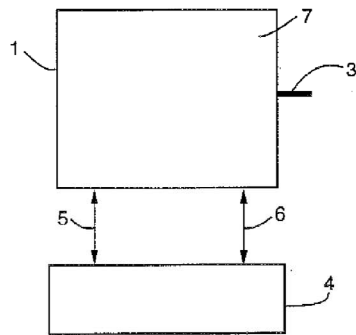


FIGURA 1

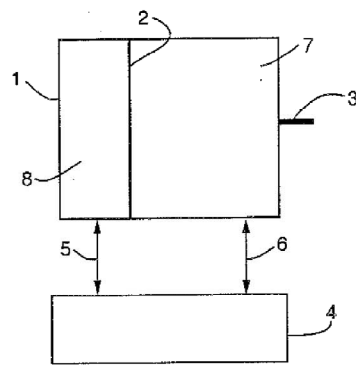


FIGURA 2

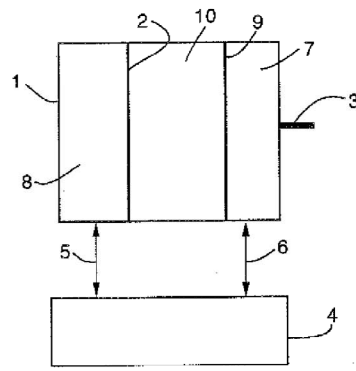


FIGURA 3



OFICINA ESPAÑOLA
DE PATENTES Y MARCAS

ESPAÑA

②① N.º solicitud: 200930648

②② Fecha de presentación de la solicitud: 04.09.2009

③② Fecha de prioridad:

INFORME SOBRE EL ESTADO DE LA TÉCNICA

⑤① Int. Cl.: **G01D5/52** (2006.01)
G01B15/06 (2006.01)

DOCUMENTOS RELEVANTES

Categoría	⑤⑥ Documentos citados	Reivindicaciones afectadas
X A	US 6359445 B1 (PFIZENMAIER HEINZ et al.) 19.03.2002, todo el documento.	1,3-7,9,12-14 2,8,10,11

Categoría de los documentos citados

X: de particular relevancia

Y: de particular relevancia combinado con otro/s de la misma categoría

A: refleja el estado de la técnica

O: referido a divulgación no escrita

P: publicado entre la fecha de prioridad y la de presentación de la solicitud

E: documento anterior, pero publicado después de la fecha de presentación de la solicitud

El presente informe ha sido realizado

para todas las reivindicaciones

para las reivindicaciones nº:

Fecha de realización del informe
13.03.2012

Examinador
J. Santaella Vallejo

Página
1/5

Documentación mínima buscada (sistema de clasificación seguido de los símbolos de clasificación)

G01D, G01B

Bases de datos electrónicas consultadas durante la búsqueda (nombre de la base de datos y, si es posible, términos de búsqueda utilizados)

INVENES, EPODOC, WPI, INTERNET

Fecha de Realización de la Opinión Escrita: 13.03.2012

Declaración

Novedad (Art. 6.1 LP 11/1986)	Reivindicaciones 2, 8-14	SI
	Reivindicaciones 1,3-7	NO
Actividad inventiva (Art. 8.1 LP11/1986)	Reivindicaciones 2,8, 10 y 11	SI
	Reivindicaciones 9, 12-14	NO

Se considera que la solicitud cumple con el requisito de aplicación industrial. Este requisito fue evaluado durante la fase de examen formal y técnico de la solicitud (Artículo 31.2 Ley 11/1986).

Base de la Opinión.-

La presente opinión se ha realizado sobre la base de la solicitud de patente tal y como se publica.

1. Documentos considerados.-

A continuación se relacionan los documentos pertenecientes al estado de la técnica tomados en consideración para la realización de esta opinión.

Documento	Número Publicación o Identificación	Fecha Publicación
D01	US 6359445 B1 (PFIZENMAIER HEINZ et al.)	19.03.2002

2. Declaración motivada según los artículos 29.6 y 29.7 del Reglamento de ejecución de la Ley 11/1986, de 20 de marzo, de Patentes sobre la novedad y la actividad inventiva; citas y explicaciones en apoyo de esta declaración

La invención reivindicada se presenta un sensor de desplazamiento con una o varias cavidades, unido solidariamente a un miembro que permite variar la longitud de la cavidad. La solicitud también describe un método de medida del desplazamiento.

El documento del estado de la técnica más próximo a la invención es D01 y divulga un sensor de microondas para determinar la posición de desplazamiento de una parte móvil, concretamente, una válvula.

Para mayor claridad, y en la medida de lo posible, se emplea la misma redacción utilizada en la reivindicación 1. Las referencias entre paréntesis corresponden al D01. Las características técnicas que no se encuentran en el documento D01 se indican entre corchetes.

Reivindicación 1

Sensor de desplazamiento (título) que comprende una (Resumen; figura 1, elemento 40; figura 4, elemento 70) o varias cavidades electromagnéticas resonantes de geometría variable (Resumen; figura 1 y 4), acopladas a un miembro solidario (Resumen; figura 1 y 4, elemento 3) y medios para generar una oscilación en la o las cavidades (Resumen; figura 5), donde la/las cavidades y el miembro están acopladas de manera que el movimiento del miembro solidario en respuesta a un desplazamiento que se desea medir provoca una variación de la geometría de la o las cavidades de modo que las características de la resonancia son alteradas de forma medible (resumen)

Por lo tanto a la luz de D01, la invención 1ª no es nueva tal como se establece en el artículo 6 de la Ley de Patentes 1986.

Reivindicaciones 2 y 8

[Sensor de desplazamiento las cavidades están interconectadas de manera que sus resonancias están acopladas magnéticamente, eléctricamente o de forma mixta]

La diferencia técnica del documento D01 y la solicitud es que en el documento D01 aparece solo una cavidad resonante, mientras que en la reivindicación 2 se indica que puede haber dos cavidades y están acopladas. La utilización de dos cavidades permite realizar medidas usando sistemas diferenciales frente a una medida directa.

Por lo tanto a la luz de D01, las reivindicaciones 2 y 8 son nuevas y poseen actividad inventiva tal como se establecen los artículos 6 y 8 de la Ley de Patentes 1986.

Reivindicaciones 3-7

A la vista del documento citado D01, el resto de reivindicaciones 3-8 en la medida que dependen de la primera reivindicación son cuestiones prácticas, las cuales son conocidas previamente del documento citado.

Por lo tanto a la luz de D01, la invenciones 3-8 no son nuevas tal como se establece en el artículo 6 de la Ley de Patentes 1986.

Reivindicación 9

Método de detección y medición de un desplazamiento mediante el uso de cavidades magnéticas resonantes, en donde el método comprende los pasos de:

- a) acoplar un miembro transmisor del movimiento al objeto cuyo desplazamiento se quiere medir
- b) transmitir el desplazamiento producido en el miembro(3) a una o varias cavidades resonantes acopladas a éste, de manera que la geometría de las cavidades varíe con el desplazamiento
- c) medir la variación de las características de la oscilación resonante en la o las cavidades, que es función de dicha variación geométrica.

A la vista del D01 (columna 4, líneas 8-33y 50-63; figura 2 y 5) el objeto de la reivindicación 9º comprende sólo modos de realización

Por lo tanto la reivindicación 9 es nueva pero no se puede considerar que implique actividad inventiva tal como se establece en el artículo 6 y 8 de la Ley de Patentes 1986.

Reivindicaciones 10 y 11

La oscilación resonante en las cavidades se acopla magnéticamente, eléctricamente o de forma mixta y el desplazamiento que se desea medir provoca la variación de la geometría de dos cavidades de manera que las características de la resonancia son alteradas en signo contrario en ambas cavidades.

La diferencia técnica del documento D01 y la solicitud es que en el documento D01 aparece solo una cavidad resonante, mientras que en las reivindicaciones 10-11 se indica que puede haber dos cavidades y están acopladas. La utilización de dos cavidades permite realizar medidas usando sistemas diferenciales frente a una medida directa.

Por lo tanto, a la luz de D01, las reivindicaciones 10 y 11, son nuevas y poseen actividad inventiva tal como se establecen los artículos 6 y 8 de la Ley de Patentes 1986.

Reivindicaciones 12-14

A la vista del documento citado D01, el resto de reivindicaciones 12-14 en la medida que dependen de la reivindicación 9º son cuestiones prácticas, las cuales son conocidas previamente del documento citado.

Por lo tanto a la luz de D01, las invenciones 12-14 son nuevas pero carecen de actividad inventiva tal como se establece en los artículos 6 y 8 de la Ley de Patentes 1986.