

①9



OFICINA ESPAÑOLA DE
PATENTES Y MARCAS

ESPAÑA



①1 Número de publicación: **2 374 229**

②1 Número de solicitud: 200901416

⑤1 Int. Cl.:
F25B 27/00 (2006.01)
F25B 17/08 (2006.01)

①2

SOLICITUD DE PATENTE

A1

④2 Fecha de presentación: **15.06.2009**

④3 Fecha de publicación de la solicitud: **15.02.2012**

④3 Fecha de publicación del folleto de la solicitud:
15.02.2012

⑦1 Solicitante/s: **Universidad de Burgos
Rectorado - Hospital del Rey, s/n
09001 Burgos, ES**

⑦2 Inventor/es: **Rodríguez Cano, Luis Román;
Valdés Castro, Rolando y
Ojeda Arriaga, Santiago**

⑦4 Agente: **No consta**

⑤4 Título: **Sistema generador de frío solar por adsorción, modular, automático y autosuficiente energéticamente, destinado a instalaciones de refrigeración.**

⑤7 Resumen:

Sistema generador de frío solar por adsorción, modular, automático y autosuficiente energéticamente, destinado a instalaciones de refrigeración, constituido por seis subsistemas interdependientes configurados por: módulo de máquinas de frío solar por adsorción en paralelo, generador fotovoltaico, elemento de almacenamiento de agua para la condensación del refrigerante, elemento de almacenamiento de fluido frío, módulo del subsistema hidráulico y módulo de regulación y control acoplable a otros mediante una red Ethernet y monitorizable a través de Internet. Este sistema autónomo produce frío, de manera automatizada gobernable por Internet, en ciclos diarios, con atención y mantenimiento mínimos. Su carácter modular le permite hacer frente a diversas situaciones de la demanda de frío. La alimentación mediante energías renovables convierte a este sistema en un instrumento de apoyo a la sostenibilidad energética.

ES 2 374 229 A1

DESCRIPCIÓN

Sistema generador de frío solar por adsorción, modular, automático y autosuficiente energéticamente, destinado a instalaciones de refrigeración.

Sector

La presente invención se encuadra en el sector técnico de las máquinas, instalaciones o sistemas de refrigeración por adsorción, de marcha discontinua (F25B 17/00); con intercambio de calor y/o almacenamiento de refrigerante frío caracterizadas por la utilización de una fuente de energía de potencial débil (F25B 30/06).

La invención tiene su principal aplicación en el suministro de un fluido térmico frío destinado a instalaciones de refrigeración, con empleo en climatización de espacios y/o conservación de bienes.

Estado de la técnica

Existen diversas vías para la generación de frío solar en distinto grado de desarrollo industrial. Entre ellas cabe citar las técnicas de adsorción y las de absorción. Los abundantes estudios sobre el fenómeno de la adsorción/desorción de un vapor (refrigerante) por un sólido poroso (adsorbente) han dado lugar a diferentes prototipos de refrigeradores solares basados en este fenómeno, por ejemplo: [1], [2], [3], [4], [5] (ver Bibliografía al final). Sin embargo, ni las patentes ni los artículos consultados contemplan la posibilidad de establecer una central de frío solar por adsorción, modular, de funcionamiento automático e independiente energéticamente de la red eléctrica. Este hecho deja sin posibilidades de refrigeración eficiente a grandes extensiones de nuestro planeta carentes de red de distribución eléctrica.

Las máquinas de refrigeración basadas en la adsorción física de un fluido refrigerante sobre un lecho adsorbente ofrecen importantes ventajas. En primer lugar trabajan a bajas temperaturas por lo que sus generadores se pueden alimentar térmicamente con energía solar mediante sistemas relativamente simples. Por otra parte cabe la posibilidad de diseñarlas de manera que sus partes móviles - necesarias para el funcionamiento eficiente de las mismas - sean alimentadas eléctricamente sin conectarlas a la red, es decir, que sean energéticamente autosuficientes. En estas condiciones la producción de frío es independiente del consumo eléctrico en la red con lo que se evita la sobrecarga de la misma en los períodos de canícula por el consumo de los aparatos de aire acondicionado habituales. Además, se disminuye el consumo de combustibles no renovables y, en consecuencia, la contaminación ambiental inherente a este consumo. La implantación de sistemas de producción de frío limpios y renovables como el que se propone en esta invención constituiría una contribución a la sostenibilidad en el suministro energético.

Sin embargo, las máquinas de refrigeración solar por adsorción presentan ciertos problemas técnicos. Entre ellos cabe citar la atención diaria que exige el comportamiento eficiente de estas instalaciones. Otro de los problemas consiste en proporcionar un suministro continuo de la energía eléctrica necesaria para alimentar los elementos auxiliares de la instalación de manera que ésta funcione con el rendimiento requerido. El tercer problema que consideramos es la flexibilidad de las instalaciones para acomodarse a las necesidades de la demanda.

Bibliografía

[1]. Sistema de generación continua de frío por adsorción por medio de dos tanques y calentamiento convencional. [Merigoux Jacques, Meunier Francis], Patente internacional WO 81/00904. "Refrigeration Process and Device". 1981.

[2]. Tesis doctoral que desarrolla una máquina de frío solar por adsorción de metanol en carbón activo para producir hielo. [Evando Ferreira Passos], "Etude des couples charbon activ/methanol et de leur application a la refrigeration-solaire". These N° 624. Ecole Polytechnique Federale de Lausanne, 1986.

[3]. Revisión de trabajos sobre tecnologías para la producción de frío solar por adsorción. [A.O. Dieng, R.Z. Wang]. *Renewable and Sustainable Energy Reviews*, 2001, 5.

[4]. Desarrollo de una máquina solar de producción de hielo por adsorción. [Leite A.P.F., Daguinet, M]. Performance of a solid-adsorption ice maker with solar energy regeneration. *Energy conversion and management*, uk, 2000, 41.

[5]. Máquina solar de hielo sin válvulas. [M. Li, C.J. Sun, R.Z. Wang, W.D. Cai], Development of no valve solar ice maker. *Applied Thermal Engineering*, 2004, 24.

Explicación de la invención

La presente invención describe un sistema generador de frío solar por adsorción, modular, automático y autosuficiente energéticamente, destinado a instalaciones de refrigeración.

ES 2 374 229 A1

La instalación consta de seis subsistemas principales, representados en la figura 1 como elementos independientes señalados en el dibujo en notación numérica romana, siguiendo la lista expuesta a continuación:

(I). Subsistema generador de frío solar constituido por un conjunto modular de máquinas de adsorción iguales.

(II). Subsistema aislado de generación de energía eléctrica, eólico o fotovoltaico, que alimenta todo el equipamiento eléctrico del sistema generador de frío solar.

(III). Subsistema hidráulico con elementos de bombeo para los procesos de condensación y evaporación así como de intercambiadores de calor y válvulas.

(IV). Subsistema de almacenamiento de agua (o estanque) para el proceso de condensación.

(V). Subsistema de almacenamiento (o depósito) de frío con intercambiador.

(VI). Subsistema de regulación y control automatizados representado por el autómatas programable.

Por simplicidad se representan únicamente dos de las posibles máquinas del subsistema generador de frío solar (I). En la misma idea de simplificación en adelante mencionaremos al subsistema aislado de generación de energía eléctrica (II) que puede ser eólico o fotovoltaico, como subsistema de generación fotovoltaica. Cabe remarcar que la planta propuesta se puede alimentar tanto con un tipo de generación como con el otro o simultáneamente con los dos.

Descripción/explicación de los subsistemas

La figura 1 ilustra el flujo de fluidos del sistema. Tal y como se ha indicado, se representan sólo dos de las posibles máquinas del subsistema de generación de frío. En este esquema el generador eléctrico es, como se ha dicho, fotovoltaico. En la figura 2 se muestra el esquema eléctrico del sistema, excluyendo las conexiones de los elementos de medida. En la figura 3 se presenta el diagrama de bloques del subsistema de regulación y control de la instalación.

Las máquinas solares de frío (I) que constituyen el subsistema generador de frío trabajan por ciclos de adsorción-desorción de un refrigerante por un material poroso adsorbente. En la invención que se presenta hemos tomado como refrigerante el metanol y como adsorbente el carbón activo. En esencia estas máquinas, que se representan en las figuras 1 y 2, consisten en un captador solar-generador (19) y un condensador-evaporador (20). El captador-generador está térmicamente aislado y protegido de la intemperie por una ventana de vidrio transparente. Este elemento contiene el carbón activo y dispone de un mecanismo de refrescamiento por ventilación accionado eléctricamente por un motor (18). El condensador-evaporador, también aislado térmicamente, desempeña alternativamente el papel de condensador y de evaporador. La configuración del sistema es modular de tal forma que las máquinas trabajan en paralelo, pudiendo ser su número y dimensiones cualesquiera. De este modo es posible satisfacer la demanda de climatización en un rango amplio de necesidades. Lo mismo ocurriría con la demanda de refrigeración, dentro del rango de cobertura de la técnica de adsorción de metanol por carbón activo. Finalmente, se garantiza el mismo comportamiento de todas las máquinas del subsistema.

El subsistema de generación fotovoltaica (II) consta de un generador fotovoltaico (15), un regulador-inversor (16) y un acumulador de baterías (17). Durante el período de insolación, la energía eléctrica producida por el generador fotovoltaico se emplea para el consumo eléctrico del sistema y para la carga del acumulador de baterías.

El subsistema hidráulico (III) es el conjunto de tuberías de fluidos, bombas hidráulicas, intercambiadores de calor (2), (3), válvulas y elementos de seguridad. Este subsistema es la vía mediante la cual se llevan a cabo eficientemente los procesos de condensación y evaporación del fluido frigorífico, así como el transporte de frío a su almacenamiento.

El subsistema de almacenamiento de agua o estanque (IV) es del tamaño necesario para poder evacuar todo el calor de condensación generado durante el día. Además está situado a la sombra y tiene la profundidad suficiente para que el agua que almacena pueda estar a menor temperatura que la ambiente en los días calurosos.

El subsistema de almacenamiento de frío con intercambiador (V) es un depósito, térmicamente aislado, del volumen adecuado para que el líquido frío alcance la temperatura requerida por la demanda. Dispone de un intercambiador para independizar el consumo del fluido frío almacenado.

El subsistema de regulación y control automatizados (VI) está constituido por un centro de monitorización y control que, a través Internet, permite acceder al programa de control de un autómatas programable. A su vez, el citado programa de control envía al centro de monitorización datos sobre el funcionamiento del sistema de generación de frío.

ES 2 374 229 A1

Explicación del modo de operación

Según se ilustra en la figura 1, la absorción de radiación solar por el captador solar-generador de las máquinas de frío (19) eleva la temperatura del carbón activo contenido en los generadores y en consecuencia se liberan vapores del metanol previamente adsorbido por el carbón. En cada máquina estos vapores se condensan en el condensador-evaporador (20) y caen al fondo del mismo en estado líquido. La condensación de los vapores se realiza a expensas del calor cedido a una mezcla frigorífica, como por ejemplo de agua con etilenglicol, que actúa como fluido frigorífero. Esta mezcla circula en circuito cerrado entre el condensador-evaporador y el primario del intercambiador (2), forzado por la bomba (4). La bomba (5) acciona el secundario de este intercambiador para transferir el calor de condensación al depósito de agua fresca (IV). La condensación continuará mientras la potencia de la radiación solar captada sea la suficiente para mantener la temperatura del adsorbente por encima de la de desorción del refrigerante a la presión de trabajo. Todo el proceso de condensación está gobernado por el subsistema de regulación y control (VI) que acciona en el momento adecuado las bombas (4) y (5), así como la válvula de tres vías (1) que dirige el fluido frigorífero por la línea adecuada.

Una vez concluido el período de insolación útil, la temperatura de los generadores comienza a disminuir. Esta disminución permite el inicio de la evaporación del refrigerante líquido contenido en los condensadores-evaporadores. Los vapores liberados son entonces adsorbidos por el carbón activo en los generadores. El proceso continuará de la misma forma en todas las máquinas de frío hasta que el adsorbente resulte saturado. La evaporación del metanol se realiza a expensas del calor cedido al refrigerante por la mezcla frigorífica, quien a su vez se enfría. Esta mezcla circula ahora en circuito cerrado entre el condensador-evaporador y el primario del intercambiador (3), forzado por la bomba (4). La bomba (6) acciona el secundario de este intercambiador para refrigerar el líquido que contiene el depósito de frío (V). Dependiendo de las condiciones de operación predeterminadas se alcanzará en este depósito la temperatura necesaria para satisfacer la demanda. Todo el proceso de evaporación está de nuevo gobernado por el sistema de regulación y control (VI) que acciona en el momento adecuado las bombas (4) y (6), así como la válvula de tres vías (1) que dirige el fluido frigorífero por la línea adecuada. Se cierra así un ciclo de adsorción-desorción del refrigerante, con producción neta de frío. Con la llegada de un nuevo día se iniciará un nuevo ciclo.

Los problemas técnicos derivados del uso de instalaciones que incorporan máquinas de frío solar por adsorción se resuelven con la invención propuesta. En efecto:

La atención diaria al funcionamiento del sistema de frío se resuelve:

1.- Automatizando los elementos móviles de la instalación, como las bombas de impulsión de los fluidos que intervienen en el proceso de producción de frío o los motores de accionamiento de los sistemas de ventilación de los generadores. Según se ilustra en la figura 3, en el centro de monitorización y control (CMC) y a través de Internet (EI), un ordenador permite acceder al programa de control (PCA) del autómatas programable (AP). A su vez, el programa envía al centro de monitorización alarmas sobre el funcionamiento del sistema de generación de frío.

2.- Con el sistema de bombeo del fluido frigorífico frío generado en cada evaporador que finalmente refrigera el depósito de frío para desde allí proceder a su utilización, bien en un sistema de acondicionamiento de aire, bien en un sistema de refrigeración. De esta manera no es preciso recurrir a la extracción individual del producto enfriado en cada máquina para proceder a su utilización, bien en forma de hielo, bien en forma de fluido frío.

Si como se propone en esta invención, se automatiza el funcionamiento del sistema de producción de frío, se obtiene como ventaja añadida una fábrica de frío solar por adsorción que no precisa de atención *in situ* diaria y con necesidades de mantenimiento mínimas.

El suministro de la energía eléctrica necesaria para alimentar los citados elementos móviles se resuelve con la incorporación de un subsistema eléctrico aislado alimentado por energías renovables, por ejemplo fotovoltaica. Así la producción de frío resulta independiente de la red de distribución eléctrica. Si dicha alimentación se realiza de la forma indicada, tal y como se propone en esta invención, se obtiene como ventaja añadida disponer de una fábrica de frío solar autosuficiente y aislada de la red eléctrica.

La flexibilidad de los sistemas para adaptarse a cualquier situación de la demanda de frío se resuelve mediante el empleo de máquinas modulares que trabajan en paralelo con lo que se puede satisfacer un amplio grado de demanda, garantizando el mismo comportamiento en todas las máquinas del sistema. Si el sistema de producción de frío se diseña como se propone en esta invención se tiene la ventaja añadida de contar con un sistema capaz de adaptarse a un amplio intervalo de la demanda de frío.

Por otra parte, la aplicación de este sistema de producción de frío solar permitiría:

1. Contribuir a paliar los graves problemas de colapso de las redes de distribución en los períodos de canícula debidos al gran consumo de energía eléctrica necesaria para alimentar los sistemas de aire acondicionado tradicionales por compresión.

2. Contribuir a atenuar los problemas de contaminación causados por las emisiones de los combustibles fósiles empleados en las centrales térmicas convencionales para el suministro de la energía eléctrica necesaria para alimentar los sistemas de acondicionamiento mencionados. Todo ello en sintonía con la disminución de gases de efecto invernadero preconizada por los convenios internacionales.

3. Disminuir el consumo de combustibles fósiles y nucleares, no renovables.

Se daría un paso en la dirección correcta del desarrollo energético sostenible, lo cual en sí mismo constituirá un valor añadido.

El desarrollo industrial de la invención que se presenta permitiría su implantación en cualquier lugar soleado tanto para acondicionamiento de edificaciones como para la conservación de bienes perecederos.

Breve descripción de los dibujos

La figura 1 muestra los seis subsistemas de que consta la instalación pero a efectos de una mayor claridad, se ha omitido el esquema de las conexiones eléctricas de la misma, razón por la cual tanto el generador eléctrico (II), como el subsistema de regulación y control (VI) aparecen desconectados. Esta figura contiene por lo tanto el esquema hidráulico (III) así como el esquema de flujo del metanol, este último circunscrito evidentemente a las máquinas de frío. En aras de una mayor claridad se representa una instalación con sólo dos de estas máquinas (I). El circuito hidráulico muestra el esquema de la conexión de las máquinas de frío al estanque de agua fresca (IV) y al depósito de frío (V). Puesto que en estas máquinas el condensador-evaporador (20) desempeña alternativamente el papel de condensador y de evaporador, los circuitos de condensación y de evaporación en cada una de ellas son comunes de manera que una válvula accionada de tres vías (1) dirige el fluido térmico hacia el intercambiador (2) del estanque de agua fresca en el proceso de condensación, o hacia el intercambiador (3) del depósito de frío durante la evaporación. En ambos casos la bomba (4) impulsa el fluido frigorífico a través de los condensadores-evaporadores de las máquinas. Las bombas (5) y (6) fuerzan los intercambios de energía, con el estanque a través del intercambiador (2) y con el depósito de frío a través del intercambiador (3), en los procesos de condensación y evaporación respectivamente. El circuito del fluido frigorífero se llena a través de la válvula (7) y se protege de descargas accidentales a través de la válvula de no retorno (8). El vaciado de este fluido se realiza por medio de la válvula (9). Se dispone además de un depósito de expansión (10) y una válvula de seguridad (11). Finalmente un purgador automático (12) y otro manual (13) completan el circuito hidráulico. Respecto del circuito del metanol en las máquinas de frío, la válvula de corte (14) permite separar los recintos del generador y del condensador-evaporador con el fin de proceder a la carga del metanol y a eventuales purgas. Tanto estas máquinas como los intercambiadores y el depósito de frío pueden aislarse para su vaciado mediante válvulas de corte colocadas en sus entradas y salidas. El esquema se completa con un caudalímetro (CM), un termopar (TF) para la medida de la temperatura del depósito de frío, un segundo termopar para la medida de la temperatura del generador (TG) y un tercer termopar (TR) para la medida de la temperatura del refrigerante. Todos necesarios para la correcta regulación y control del proceso.

La figura 2 muestra el esquema eléctrico de las conexiones de las bombas (4), (5) y (6), de los motores (18) y de la válvula de tres vías (1). En esta figura se representan de nuevo los seis subsistemas citados pero, a efectos de claridad de la imagen, sólo se ilustran en ella las conexiones eléctricas, de modo que se han omitido los conductos de fluidos externos a las máquinas. También fue omitido en esta figura el esquema de las conexiones de los elementos de medida.

Como ya se ha indicado, el subsistema de generación fotovoltaica (II) consta de un generador fotovoltaico (15), un regulador-inversor (16) y un acumulador de baterías (17). Durante el período de insolación, la energía eléctrica producida por el generador fotovoltaico se emplea para el consumo eléctrico del sistema y para la carga del acumulador de baterías. Este subsistema alimenta por lo tanto las bombas (4), (5) y (6) de impulsión de los fluidos, la válvula accionada de tres vías (1), los motores de los mecanismos de refrescamiento de los generadores de las máquinas de frío (18) y un autómatas programable (VI) que gobierna el funcionamiento de elementos citados: bombas, motores y la válvula accionada.

La figura 3 ilustra el diagrama de bloques del subsistema de regulación y control de la instalación que permite su funcionamiento automático en las condiciones de operación que se determine. Los elementos de este diagrama de bloques son:

CMC: Centro de monitorización y control.

EI: Enlace a través de Internet.

EE: Enlace a través de Ethernet.

PCA: Programa de control automático.

AP: Autómata programable.

ES 2 374 229 A1

- RC: Relés de control.
- TG: Termopar para la medición de la temperatura en el generador.
- 5 TR: Termopar para la medición de la temperatura del refrigerante.
- TF: Termopar para la medición de la temperatura del depósito de líquido frío.
- 10 CM: Caudalímetro.

En el centro de monitorización y control (CMC) y a través de Internet (EI), un ordenador permite acceder al programa de control (PCA) del autómatas programable (AP). A su vez, el programa envía al centro de monitorización datos sobre el funcionamiento del sistema de generación de frío. El autómatas puede ser conectado a un ordenador a través de una red Ethernet (EE).

Dirigiendo señales digitales a los relés (RC), el autómatas controla en la instalación las válvulas y las bombas que establecen los flujos del agua y del fluido térmico, para la condensación y extracción del calor de vaporización respectivamente. De forma análoga, en el momento apropiado acciona el motor de apertura o cierre de las trampillas para el refrescamiento o aislamiento del generador de las máquinas de frío. Midiendo la temperatura en el generador (TG) y la del refrigerante (TR) en el condensador-evaporador y calculando el momento del alba, el autómatas coloca al sistema en el punto apropiado del ciclo de refrigeración. Ello puede llevarse a cabo manualmente desde el centro de control (CMC) o por el programa informático de manera totalmente automatizada.

25 Con ayuda del caudalímetro (CM) es posible regular el caudal de los fluidos en el sistema para ajustar la temperatura final del depósito de frío a la de la demanda.

Modo de realización de la invención

30 La presente invención consiste en un sistema generador de frío solar por adsorción, modular, automático y auto-suficiente energéticamente, destinado a instalaciones de refrigeración. La invención tiene su principal aplicación en el suministro de un fluido térmico frío destinado a instalaciones de refrigeración; por ejemplo, para la climatización o para la conservación.

Descripción de un ejemplo de realización

40 Con el fin de producir agua fría para climatización, o en su caso para la conservación, se propone la instalación representada esquemáticamente en la figura 1, que se completa con las figuras 2 y 3. El sistema representado en la figura 1 consta en esencia de seis partes o subsistemas principales:

(I). Subsistema generador de frío solar constituido por un conjunto modular de máquinas de adsorción iguales.

45 (II). Subsistema aislado de generación de energía eléctrica, eólico o fotovoltaico, que alimenta todo el equipamiento eléctrico del sistema generador de frío solar.

(III). Subsistema hidráulico con elementos de bombeo para los procesos de condensación y evaporación así como de intercambiadores de calor y válvulas.

50 (IV). Subsistema de almacenamiento de agua para el proceso de condensación.

(V). Subsistema de almacenamiento de frío con intercambiador.

55 (VI). Subsistema de regulación y control automatizados representado por el autómatas programable.

Según se ilustra en la figura 1, tras iniciarse un día despejado la energía solar absorbida por el elemento de captación de las máquinas de frío eleva la temperatura del adsorbente contenido en el generador de las mismas y, en consecuencia, se liberan vapores del refrigerante. Estos vapores se condensan en el condensador-evaporador. El proceso se produce al ritmo necesario para alcanzar un adecuado rendimiento merced a que el condensador está refrescado por un fluido frigorífero que circula en circuito cerrado entre las máquinas de frío y el intercambiador (2). El refrigerante pasa al estado líquido y gotea al fondo del condensador. Durante este proceso una válvula de tres vías (1), accionada por el subsistema de regulación y control (VI), conecta, por medio del circuito hidráulico, el condensador-evaporador con el primario del intercambiador (2), actuando la bomba (4). Mientras tanto la bomba (5), accionada así mismo por el sistema de regulación y control, transfiere el calor intercambiado al estanque de agua (IV). Este proceso continúa mientras la potencia de la radiación solar captada sea la suficiente para mantener la temperatura del carbón activo por encima de la de desorción del refrigerante a la presión de trabajo.

ES 2 374 229 A1

Una vez concluido el período de condensación, el subsistema de regulación y control (VI) detiene las bombas (4) y (5) y activa en cada máquina un motor (18) que acciona el mecanismo de refrescamiento por ventilación del generador. La disminución de la temperatura del interior de las máquinas permite el inicio de la evaporación del refrigerante. En el instante en que se dan las condiciones adecuadas para el inicio de este proceso, el subsistema de regulación y control (VI) activa las bombas (4) y (6) y conmuta la válvula de tres vías (1) de manera que ahora se conectan los condensadores- evaporadores de las máquinas solares con el depósito de frío a través del intercambiador (3). La bomba (6) impulsa el fluido del depósito de frío (V) por el secundario del intercambiador (3) mientras que la bomba (4) impulsa el fluido frigorífero entre el primario de este intercambiador y los condensadores- evaporadores de las máquinas. En cada máquina el refrigerante se evapora tomando calor del fluido frigorífero circulante. A través del proceso de intercambio que se ha descrito, este fluido se enfría y a su vez enfría el fluido del depósito de frío. Mientras tanto, los vapores generados en el evaporador son inmediatamente adsorbidos por el carbón activo del generador. La evaporación continuará hasta que el adsorbente resulte saturado de los vapores del refrigerante. Se cierra así el ciclo de adsorción- desorción del metanol, con producción neta de frío como energía útil. Cuando el subsistema de regulación y control registra el fin de la evaporación, el programa detiene las bombas (4) y (6), cierra el mecanismo de refrescamiento de las máquinas de frío accionando los motores (18) y conmuta la válvula de tres vías (1). Se restituye así el aislamiento térmico a las máquinas de frío y se prepara a las mismas para el inicio de un nuevo ciclo de manera que, en el momento apropiado, vuelvan a estar conectado los condensadores- evaporadores de estas máquinas con el estanque de agua de condensación.

Dependiendo de las condiciones de operación predeterminadas mediante el programa del sistema de regulación y control (VI), se obtendrá en el depósito (V) un fluido frío a la temperatura calculada para satisfacer la demanda.

25

30

35

40

45

50

55

60

65

REIVINDICACIONES

- 5 1. Sistema generador de frío solar por adsorción, modular, automático y autosuficiente energéticamente, destinado a instalaciones de refrigeración, que consiste en un subsistema constituido por un conjunto modular de máquinas iguales de frío solar por adsorción, un subsistema aislado, fotovoltaico o eólico, de generación de energía eléctrica, un subsistema hidráulico, un subsistema de almacenamiento de agua, un subsistema de almacenamiento de frío y un subsistema automatizado de regulación y control.
- 10 2. Sistema generador de frío solar por adsorción, modular, automático y autosuficiente energéticamente, destinado a instalaciones de refrigeración, de acuerdo con la reivindicación 1, **caracterizado** por ser energéticamente independiente de la red eléctrica al ser alimentado por un generador eléctrico aislado, eólico o fotovoltaico.
- 15 3. Sistema generador de frío solar por adsorción, modular, automático y autosuficiente energéticamente, destinado a instalaciones de refrigeración, según reivindicaciones 1 y 2, **caracterizado** porque el subsistema generador estará constituido por el elemento de transformación (módulo fotovoltaico o turbina eólica), un acondicionador de potencia que consta de un convertidor-inversor de corriente continua-corriente alterna con regulación de carga y de una batería de acumuladores para proporcionar corriente eléctrica a las bombas de impulsión de los fluidos, a una válvula accionada de tres vías, a los motores de los mecanismos de refrescamiento de los generadores de las máquinas de frío y a un autómata programable.
- 20 4. Sistema generador de frío solar por adsorción, modular, automático y autosuficiente energéticamente, destinado a instalaciones de refrigeración, según reivindicación 1, **caracterizado** por su funcionamiento automático mediante un subsistema de regulación y control consistente en un autómata programable que monitoriza el sistema y gobierna el funcionamiento de sus elementos móviles a través de Internet desde cualquier lugar del planeta.
- 25 5. Sistema generador de frío solar por adsorción, modular, automático y autosuficiente energéticamente, destinado a instalaciones de refrigeración, según las reivindicaciones 1 y 4; **caracterizado** por su funcionamiento automático mediante un módulo de regulación y control acoplable a otros mediante una red Ethernet.
- 30 6. Sistema generador de frío solar por adsorción, modular, automático y autosuficiente energéticamente, destinado a instalaciones de refrigeración, de acuerdo con la reivindicación 1, **caracterizado** porque el subsistema de máquinas de frío solar es modular de manera que cada máquina dispone de entrada y salida de un fluido frigorífero lo que permite su conexión independiente al circuito hidráulico general.
- 35 7. Sistema generador de frío solar por adsorción, modular, automático y autosuficiente energéticamente, destinado a instalaciones de refrigeración, de acuerdo con la reivindicación 1, **caracterizado** porque las máquinas de frío solar del sistema están dispuestas en paralelo, lo que permite un mismo comportamiento para todas ellas.
- 40 8. Sistema generador de frío solar por adsorción, modular, automático y autosuficiente energéticamente, destinado a instalaciones de refrigeración, de acuerdo con la reivindicación 1, **caracterizado** por incorporar un fluido frigorífero en circuito cerrado tanto para los procesos de condensación como para los de evaporación que ocurren en las máquinas.
- 45 9. Sistema generador de frío solar por adsorción, modular, automático y autosuficiente energéticamente, destinado a instalaciones de refrigeración, según las reivindicaciones 1,6, 7 y 8, **caracterizado** porque la circulación del fluido frigorífero a través de los condensadores- evaporadores de las máquinas durante el período de evaporación permite extraer de cada máquina el frío generado en este período y transportarlo, a través del circuito hidráulico general al depósito de frío.
- 50 10. Sistema generador de frío solar por adsorción, modular, automático y autosuficiente energéticamente, destinado a instalaciones de refrigeración, de acuerdo con las reivindicaciones 1, 2 y 7, **caracterizado** porque los procesos de condensación y evaporación que ocurren en las máquinas de frío del sistema se realizan por convención forzada desde circuitos externos independientes, que comparten en común el condensador- evaporador de las máquinas, de manera que una válvula de tres vías gobernada por el sistema de regulación y control conecta sucesivamente el circuito de condensación a través de un intercambiador al estanque de agua durante la evaporación y el de evaporación al depósito de frío a través de un segundo intercambiador durante la condensación.
- 55
- 60
- 65

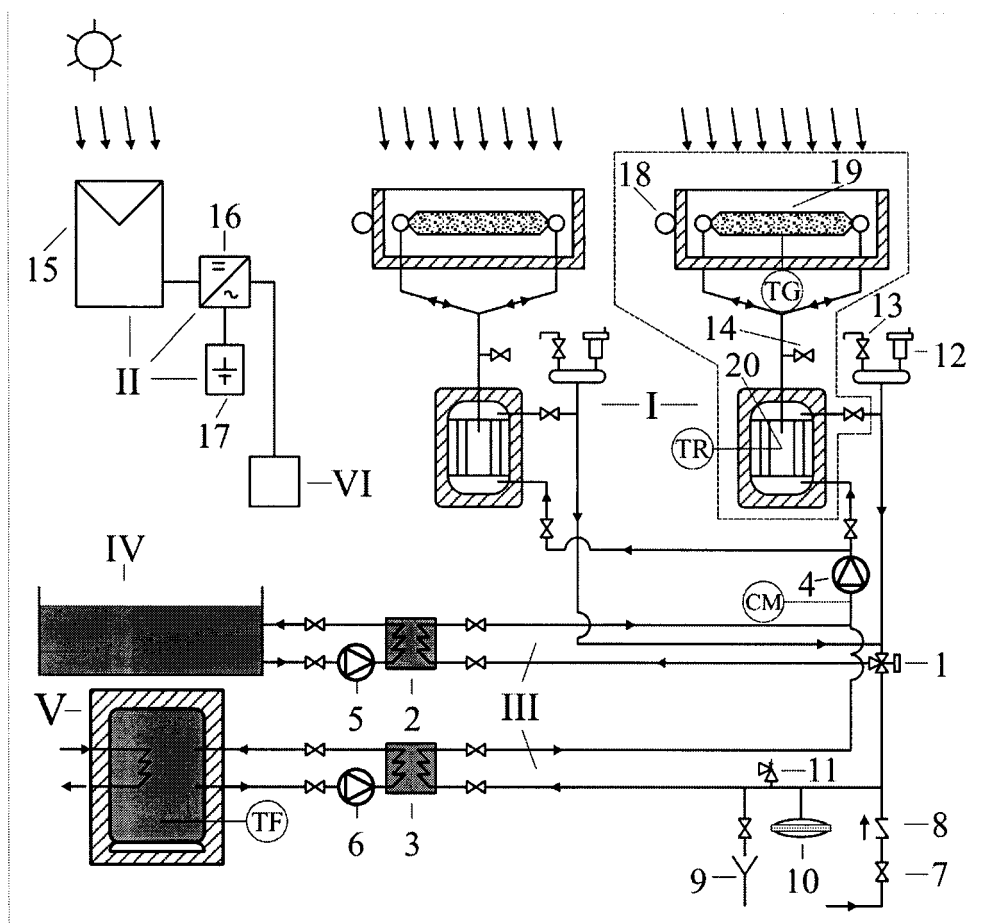


Figura 1

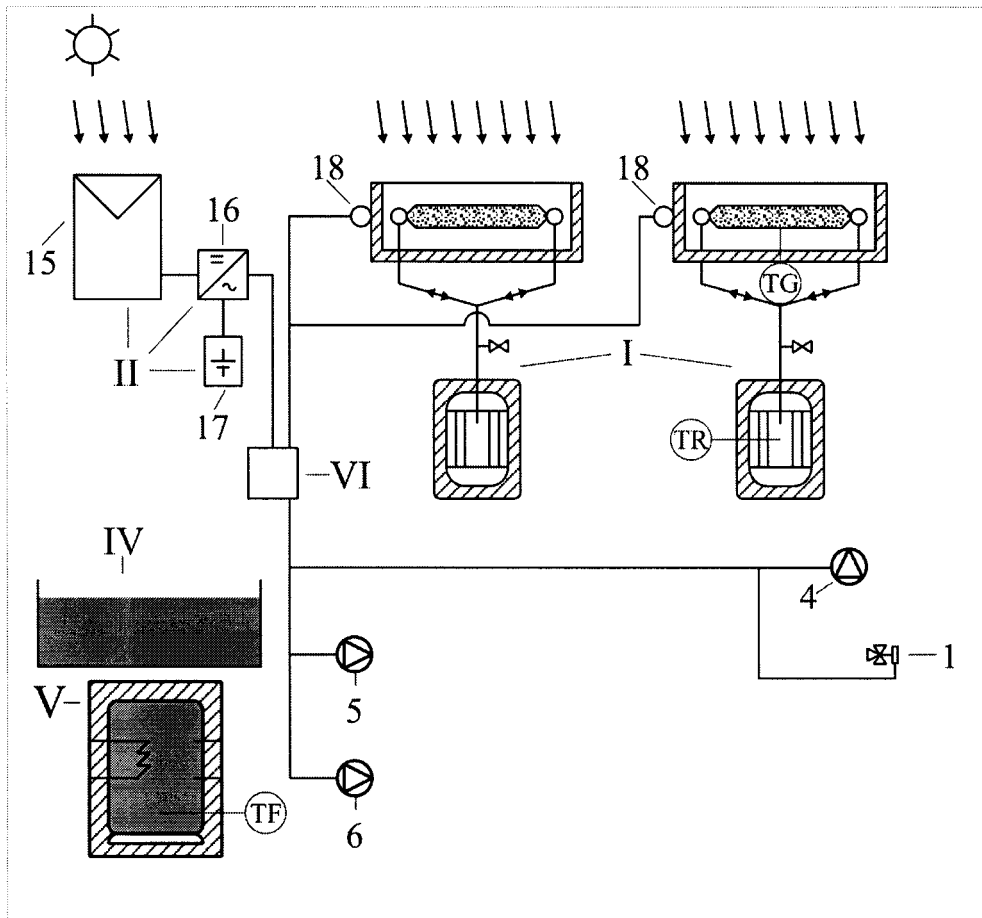


Figura 2

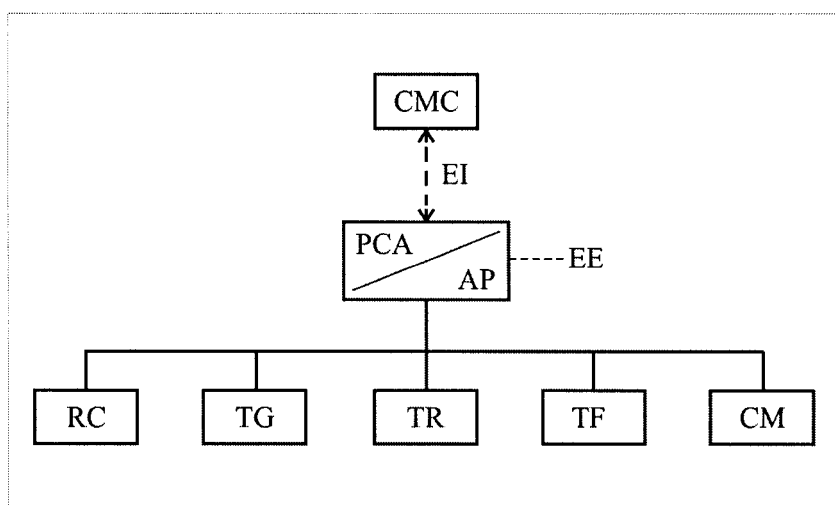


Figura 3



OFICINA ESPAÑOLA
DE PATENTES Y MARCAS

ESPAÑA

②① N.º solicitud: 200901416

②② Fecha de presentación de la solicitud: 15.06.2009

③② Fecha de prioridad:

INFORME SOBRE EL ESTADO DE LA TECNICA

⑤① Int. Cl.: **F25B27/00** (2006.01)
F25B17/08 (2006.01)

DOCUMENTOS RELEVANTES

Categoría	⑤⑥ Documentos citados	Reivindicaciones afectadas
X	US 4509337 A (WIART ALBERT et al.) 09.04.1985, todo el documento.	1-10
A	US 4556049 A (TCHERNEV DIMITER I) 03.12.1985, todo el documento.	1-10
A	US 2008148744 A1 (AL-MAAITAH ADNAN AYMAN) 26.06.2008, párrafos [0026-0027].	1-5
A	US 2005050913 A1 (BARTH ULRICH et al.) 10.03.2005, párrafo [007].	6-7
A	US 4881376 A (YONEZAWA YASUO et al.) 21.11.1989, columna 8, líneas 49-56; figura 1.	6-7
A	US 2005050913 A1 (BARTH ULRICH et al.) 10.03.2005, resumen.	1-5

Categoría de los documentos citados

X: de particular relevancia

Y: de particular relevancia combinado con otro/s de la misma categoría

A: refleja el estado de la técnica

O: referido a divulgación no escrita

P: publicado entre la fecha de prioridad y la de presentación de la solicitud

E: documento anterior, pero publicado después de la fecha de presentación de la solicitud

El presente informe ha sido realizado

para todas las reivindicaciones

para las reivindicaciones nº:

Fecha de realización del informe
01.02.2012

Examinador
O. G. Rucián Castellanos

Página
1/4

Documentación mínima buscada (sistema de clasificación seguido de los símbolos de clasificación)

F25B

Bases de datos electrónicas consultadas durante la búsqueda (nombre de la base de datos y, si es posible, términos de búsqueda utilizados)

INVENES, EPODOC

Fecha de Realización de la Opinión Escrita: 01.02.2012

Declaración

Novedad (Art. 6.1 LP 11/1986)	Reivindicaciones 1-10	SI
	Reivindicaciones	NO
Actividad inventiva (Art. 8.1 LP11/1986)	Reivindicaciones	SI
	Reivindicaciones 1-10	NO

Se considera que la solicitud cumple con el requisito de aplicación industrial. Este requisito fue evaluado durante la fase de examen formal y técnico de la solicitud (Artículo 31.2 Ley 11/1986).

Base de la Opinión.-

La presente opinión se ha realizado sobre la base de la solicitud de patente tal y como se publica.

1. Documentos considerados.-

A continuación se relacionan los documentos pertenecientes al estado de la técnica tomados en consideración para la realización de esta opinión.

Documento	Número Publicación o Identificación	Fecha Publicación
D01	US 4509337 A (WIART ALBERT et al.)	09.04.1985
D02	US 2008148744 A1 (AL-MAAITAH ADNAN AYMAN)	26.06.2008
D03	US 2005050913 A1 (BARTH ULRICH et al.)	10.03.2005
D04	US 4881376 A (YONEZAWA YASUO et al.)	21.11.1989

2. Declaración motivada según los artículos 29.6 y 29.7 del Reglamento de ejecución de la Ley 11/1986, de 20 de marzo, de Patentes sobre la novedad y la actividad inventiva; citas y explicaciones en apoyo de esta declaración

El objeto de la invención es un sistema generador de frío solar por adsorción, modular, automático y autosuficiente energéticamente que dispone de un subsistema con un conjunto modular de máquinas de frío solar por adsorción, un subsistema de generación de energía eléctrica, fotovoltaico o eólico, un subsistema hidráulico, uno de almacenamiento de agua, uno de almacenamiento de frío y uno de regulación y control (reivindicación 1). El sistema es autosuficiente energéticamente con un generador eólico o fotovoltaico (reiv.2). El sistema de generación dispone de transformador, convertidores, baterías y autómatas programables (reiv. 3). El funcionamiento automático se consigue con el autómata programable, que se conecta a internet (reiv. 4) y se puede acoplar a otros con una red Ethernet (reiv. 5). El subsistema máquinas de frío solar es modular y dispone de una entrada y salida de fluido (reiv. 6) y están dispuestas en paralelo (reiv. 7). El fluido frigorífero se encuentra en circuito cerrado tanto en la condensación, como en la evaporación (reiv. 8). El frío generado se puede transportar a través del circuito hidráulico a un depósito de frío (reiv. 9). Los procesos de condensación y evaporación se realizan por convección forzada desde circuitos externos independientes, con un condensador-evaporador gracias a una válvula de tres vías (reiv. 10).

El documento D01 se considera el más próximo del estado de la técnica al objeto de la reivindicación 1, y divulga (las referencias en paréntesis corresponden a este documento): un sistema de refrigeración que utiliza energía solar por adsorción a través de un colector solar (8), para lo cual dispone de una máquina de adsorción solar modular, que dispone de reservas de agua (25) con tres zonas de agua fría, tibia y caliente. El sistema dispone de conductos con agua con diversa valvulería. Por tanto, el sistema dispone de una máquina de frío solar por adsorción modular, un subsistema hidráulico y almacenamiento de frío en un tanque de agua (25).

La principal diferencia entre D01 y el objeto de la reivindicación 1, es que no tiene de un subsistema de generación de energía eléctrica, fotovoltaico o eólico, no hace referencia a varias máquinas de adsorción y no habla del sistema de control de la planta. Sin embargo, no se considera que requiera ningún esfuerzo inventivo para un experto en la materia incorporar unas placas solares para ser autosuficiente energéticamente, como se puede ver en el documento D02, que utiliza unos paneles fotovoltaicos, baterías y un sistema de regulación. El hecho de tener un sistema de control se considera obvio para un experto en la materia y por último el que el sistema conste de una o varias máquinas de adsorción no implica ninguna dificultad técnica.

De acuerdo con las argumentaciones anteriormente establecidas, se considera que las reivindicaciones 1 y 2 no implican actividad inventiva (Art. 8.1 LP 11/1986).

Con respecto a las reivindicaciones 3 a 5, se considera que son elementos técnicos necesarios en cualquier instalación eléctrica que requiera un cierto control y por tanto, poner transformadores, baterías, convertidores, un autómata programable controlado por internet o por red Ethernet, son elementos ampliamente conocidos en el estado de la técnica y por tanto, estas reivindicaciones carecen de actividad inventiva (Art. 8.1 LP 11/1986).

En relación a las reivindicaciones 6 y 7, el hecho de poner las máquinas de frío solar en paralelo, tampoco parece que requiera un gran esfuerzo inventivo para el experto en la materia y es un elemento conocido en el estado de la técnica, como se puede ver en los documentos D03 y D04, donde están situadas máquinas de refrigeración en paralelo. Por lo que las reivindicaciones 6 y 7 tampoco tienen actividad inventiva (Art. 8.1 LP 11/1986).

Respecto a la reivindicación 8 ha sido divulgada ya en el documento D01, a la vista de la figura 1. Donde por un lugar se encuentran el evaporador (2) y condensador (6), en un circuito cerrado.

Y por último, las reivindicaciones 9 y 10, se consideran variantes de diseño, que cualquier experto en la materia consideraría obvias, ya que son características ampliamente conocidas en el estado de la técnica que no aportan ni actividad inventiva, ni ningún efecto sorprendente sobre el sistema.

Como conclusión, se considera que las reivindicaciones 1 a 10, son nuevas (Art. 6.1 LP 11/1986) y no tienen actividad inventiva (Art. 8.1 LP 11/1986).