

OFICINA ESPAÑOLA DE
PATENTES Y MARCAS

ESPAÑA

① Número de publicación: **2 371 960**

② Número de solicitud: 200902259

⑤ Int. Cl.:
B28B 15/00 (2006.01)
E04G 21/16 (2006.01)

⑫

SOLICITUD DE PATENTE

A1

② Fecha de presentación: **30.11.2009**

④ Fecha de publicación de la solicitud: **12.01.2012**

④ Fecha de publicación del folleto de la solicitud:
12.01.2012

⑦ Solicitante/s: **INNEO TORRES, S.L.**
Orense, 12 - 1º
28020 Madrid, ES

⑧ Inventor/es: **Fernández Gómez, Miguel Ángel y**
Jimeno Chueca, José Emilio

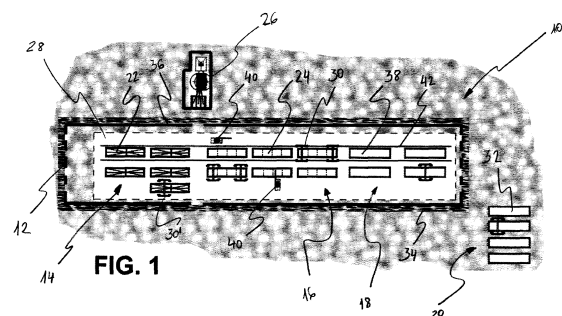
⑦ Agente: **De Justo Bailey, Mario**

⑤ Título: **Fábrica para la producción por moldeo de dovelas prefabricadas de hormigón para la construcción de torres de sustentación de aerogenerador.**

⑤ Resumen:

Fábrica para la producción por moldeo de dovelas prefabricadas de hormigón para la construcción de torres de sustentación de aerogenerador.

La presente invención se refiere a una fábrica para la producción por moldeo de dovelas prefabricadas de hormigón para la construcción de torres de sustentación de aerogenerador, a las dovelas de hormigón producidos por moldeo en dicha fábrica, y a una torre de sustentación de aerogenerador construida al menos parcialmente por dovelas de hormigón producidas por moldeo en dicha fábrica, así como al método de explotación de dicha fábrica.



DESCRIPCIÓN

Fábrica para la producción por moldeo de dovelas prefabricadas de hormigón para la construcción de torres de sustentación de aerogenerador.

Campo de la invención

La presente invención se refiere a una fábrica para la producción por moldeo de dovelas prefabricadas de hormigón para la construcción de torres de sustentación de aerogenerador, a las dovelas de hormigón producidas por moldeo en dicha fábrica, y a una torre de sustentación de aerogenerador construida al menos parcialmente por dovelas de hormigón producidas por moldeo en dicha fábrica, así como al método de explotación de dicha fábrica.

Antecedentes de la invención

Es conocido desde hace relativamente poco tiempo hacer al menos parte de las torres de aerogenerador utilizando dovelas prefabricadas de hormigón en lugar de piezas de metal.

Esta práctica posibilita la obtención de torres de sustentación de aerogenerador con mejores propiedades de resistencia mecánica. Sin embargo, por motivos prácticos de diseño, al menos parte de las dovelas prefabricadas de hormigón destinadas a la construcción de torres de sustentación de aerogenerador deben tener un tamaño y un peso extraordinariamente elevados.

Debido a la relativa actualidad de la práctica de utilizar dovelas prefabricadas de hormigón en lugar de piezas de metal para hacer al menos parte de las torres de aerogenerador, como se mencionó anteriormente, prácticamente no existen fábricas dedicadas a la producción de este tipo de piezas. En el estado de la técnica, si existen sin embargo grandes factorías de prefabricación, que no producen este tipo de piezas sino otras con características propias, pero que son potencialmente capaces de producir este tipo de piezas con los ajustes pertinentes. Estas grandes factorías incluyen pórticos grúa o puentes grúa de gran capacidad de carga que se extienden a lo largo de sustancialmente toda la línea de producción, manipulando primero materia prima y después piezas ya prefabricadas hasta un área de acopio en el que se almacenan dichas piezas. Dichos pórticos grúa o puentes grúa apoyan en último extremo sobre cimientos ya sean de los pilares de la cubierta de la factoría en el caso de puentes grúa ya sean propios en el caso de los pórticos grúa.

Por lo tanto, el estado de la técnica en el campo de la invención presenta en general factorías grandes y costosas, esencialmente fijas en el sentido de que están edificadas con vistas a un emplazamiento permanente, por lo que, además de que su edificación y desmantelamiento pueden ser igualmente costosos y laboriosos, su edificación provoca unos cambios estructurales en el terreno de emplazamiento que son extremadamente difíciles si no imposibles de revertir incluso tras el desmantelamiento, es decir, tienen un importante efecto medioambiental.

Además, si las piezas fuesen dovelas prefabricadas de hormigón para hacer al menos parte de las torres de aerogenerador, una vez prefabricadas las dovelas dentro de la factoría, se plantearían claros inconvenientes en cuanto a la manipulación de dovelas de gran tamaño y peso.

Por ejemplo, el transporte de dovelas de gran tamaño por carretera desde la factoría hasta el punto de levantamiento de las pertinentes torres, además de

entrañar un coste elevado, es una tarea siempre complicada y con ciertos riesgos, suponiendo un problema especialmente en territorios con regulaciones muy restrictivas sobre el transporte por carretera de piezas de grandes dimensiones. En particular, a modo de ejemplo, en España, transportar dovelas de más de 20 metros de longitud implica una serie de requisitos legales adicionales, por lo que, en la práctica, los productores suelen limitar la dimensión longitudinal de las dovelas que producen precisamente a dicha longitud de 20 metros. Igualmente, en la práctica, los productores suelen limitar la dimensión transversal de las dovelas que producen a una anchura de 5 metros por razones análogas. Adicionalmente, al tratarse de elementos de gran peso, esas complicaciones se acentúan.

En otros países la regulación puede ser más exigente aún, y limitar las dimensiones de las dovelas a menores tamaños o requerir más permisos y autorizaciones. Obviamente, además de las cuestiones regulatorias y de permisos, en países menos desarrollados y con redes viarias menos avanzadas se pueden plantear problemas prácticos de transporte que podrían llegar a ser irresolubles.

Existe por tanto la necesidad de mejorar el sistema de producción por moldeo de dovelas prefabricadas de hormigón destinadas a la construcción de torres de sustentación de aerogenerador de modo que se reduzcan los inconvenientes derivados de la manipulación de las dovelas producidas incluso en caso de que sean de gran tamaño, sin limitar precisamente el tamaño ni el peso de las dovelas a producir y limitando los efectos medioambientales.

Sumario de la invención

El objeto de la presente invención es, por tanto, una fábrica para la producción por moldeo de dovelas prefabricadas de hormigón destinadas a la construcción de torres de sustentación de aerogenerador que posibilite la reducción de los inconvenientes derivados de la manipulación de las dovelas producidas incluso en caso de que sean de gran tamaño y peso, sin limitar precisamente ni el tamaño ni el peso de las dovelas a producir y limitando los efectos medioambientales.

Más concretamente, un primer aspecto de la presente invención es una fábrica para la producción por moldeo de dovelas prefabricadas de hormigón destinadas a la construcción de torres de sustentación de aerogenerador, usando acero pasivo o ferralla, así como acero activo de pretensado, con o sin vaina, hormigón y accesorios de acabado, incluyendo la fábrica medios de elevación y medios de hormigonado, incluyendo también la fábrica:

- al menos una estación de armado, con al menos un bastidor, para la preparación de núcleos de ferralla llamados jaulas,

- al menos una estación de hormigonado, con al menos un molde que incluye un cuerpo principal de molde, un contramolde y una lona protectora para el curado al vapor, para la aplicación de una de dichas jaulas de ferralla en dicho molde, el hormigonado de dicho molde, el fraguado de dicho hormigón en dicho molde y la extracción de la pieza fraguada (dovela semiacabada) desde dicho molde,

- al menos una estación de acondicionamiento para el acabado de dicha dovola semiacabada y/o la aplicación de accesorios de acabado a dicha dovola semiacabada, y

- al menos una estación de acopio para el almacenamiento de dovelas acabadas;

en la que la base de dicha estación de armado, dicha estación de hormigonado y dicha estación de acondicionamiento comprende una losa de hormigón formada directamente sobre terreno compactado, es decir, sin cimientos, anclajes o similares al terreno compactado, dichos medios de elevación son medios de elevación sin cimientos, dicho cuerpo de molde está dividido en al menos dos partes solidarizadas entre sí mediante medios de fijación, y dicho contramolde está dividido en al menos dos partes solidarizadas entre sí mediante medios de fijación.

De este modo se proporciona una fábrica para la producción por moldeo de dovelas prefabricadas de hormigón destinadas a la construcción de torres de sustentación de aerogenerador, que presenta unas características estructurales que permiten una disposición de la fábrica en un lugar de origen en estado desmontado en paquetes iniciales más pequeños que las dovelas a producir, el traslado de dichos paquetes iniciales hasta un lugar de emplazamiento próximo al punto de entrega o de montaje de las dovelas a producir, el montaje en dicho lugar de emplazamiento de la fábrica partiendo de dichos paquetes iniciales, la fabricación de las dovelas pertinentes mediante la fábrica en estado montado, el desmontaje en dicho lugar de emplazamiento de la fábrica hasta una disposición de la fábrica en estado desmontado en paquetes finales más pequeños que las dovelas producidas, y el traslado de dichos paquetes finales a un lugar de destino dejando dicho lugar de emplazamiento en condiciones básicamente iguales que antes del montaje de la fábrica en dicho lugar de emplazamiento, es decir, con un efecto medioambiental esencialmente nulo.

Lógicamente, dicho lugar de destino puede resultar ser dicho lugar de origen del inicio, o puede ser un lugar de emplazamiento distinto.

De este modo, la producción puede tener lugar en un lugar de emplazamiento tan próximo al punto de entrega o de montaje de las dovelas como para que se reduzcan significativamente los inconvenientes derivados de la manipulación de dichas dovelas aún en caso de que sean de gran tamaño y peso.

De hecho, la producción puede tener lugar en un lugar de emplazamiento tan próximo al punto de entrega o montaje de las dovelas como para que se evite el transporte por carretera y con ello los inconvenientes anteriormente citados, estando entonces limitadas las dimensiones de las dovelas a producir por la capacidad de carga de los medios de elevación, que suele ser superior a los medios de transporte por carretera que se usan habitualmente en el estado de la técnica.

Adicionalmente, la fábrica puede incluir medios de ejecución de pretensado (de armadura pretesa y/o armadura postesa), que estarán dispuestos preferiblemente en dicha estación de hormigonado o en dicha estación de acondicionamiento.

Opcionalmente, todos o parte de los medios de elevación sin cimientos y/o los medios de hormigonado pueden ser móviles. Por ejemplo, los medios de elevación pueden comprender una o más grúas automóviles de aguilón o uno o más pórticos sobre ruedas (opcionalmente autopropulsados) y/o los medios de hormigonado pueden comprender uno o más camiones hormigonera o uno o más equipos repartidores de hormigón, incluyendo los de bombeo.

Preferiblemente, dicha losa de hormigón se forma *in situ* en una sola pieza.

En todo caso, la losa de hormigón tendrá un espesor preferiblemente de 15 cm como mínimo y preferiblemente de 25 cm como máximo.

Un segundo aspecto de la presente invención es una dovela de hormigón destinada a la construcción de torres de sustentación de aerogenerador, producida en dicha fábrica.

Finalmente, un tercer aspecto de la presente invención es una torre de sustentación de aerogenerador construida al menos parcialmente por dovelas de hormigón producidas en dicha fábrica.

Breve descripción de los dibujos

La figura 1 muestra esquemáticamente la disposición en planta de una primera realización de una fábrica para la producción por moldeo de dovelas prefabricadas de hormigón destinadas a la construcción de torres de sustentación de aerogenerador de acuerdo con la presente invención.

La figura 2 muestra esquemáticamente una vista frontal de la figura 1.

La figura 3 muestra esquemáticamente la disposición en planta de una segunda realización de una fábrica para la producción por moldeo de dovelas prefabricadas de hormigón destinadas a la construcción de torres de sustentación de aerogenerador de acuerdo con la presente invención.

La figura 4 muestra esquemáticamente una vista frontal de la figura 3.

Realizaciones particulares de la invención

Haciendo referencia a las figuras 1 y 2, en ellas se muestra una primera realización de una fábrica 10 para la producción por moldeo de dovelas prefabricadas de hormigón destinadas a la construcción de torres de sustentación de aerogenerador, de acuerdo con la presente invención, en un lugar de emplazamiento.

La fábrica 10 comprende en un extremo una entrada 12 de piezas de ferralla, seguida de manera esencialmente lineal en serie de una estación 14 de armado, una estación 16 de hormigonado, una estación 18 de acondicionamiento y una estación 20 de acopio.

En dicha estación 14 de armado están dispuestos cinco bastidores 22 longitudinalmente en el sentido de la línea de producción, en dos líneas de dos bastidores 22 y una línea de un bastidor 22 paralelas entre sí. Dichos bastidores 22 reciben piezas de ferralla desde dicha entrada 12. Dichas piezas de ferralla se unen entonces como para hacer jaulas de ferralla. Opcionalmente, dicha estación 14 de armado puede comprender medios de soldadura para unir las piezas de ferralla, aunque preferiblemente dichas jaulas de ferralla se harán atando las piezas de ferralla entre sí, de una manera conocida en el estado de la técnica.

En dicha estación 16 de hormigonado están dispuestos seis moldes 24 de fraguado al vapor, longitudinalmente en el sentido de la línea de producción, en dos líneas de tres moldes 24. Dichos moldes 24 están divididos en cuatro partes solidarizadas entre sí mediante medios de fijación (no mostrados).

Dichos moldes 24 reciben en su momento las jaulas de ferralla hechas en dicha estación 14 de armado, y posteriormente se vierte hormigón en los moldes 24, se deja que el hormigón vertido fragüe, y finalmente se extraen las piezas fraguadas 38 (en este caso, dovelas semiacabadas destinadas a la construcción de torres de sustentación de aerogenerador) desde dichos moldes 24.

Opcionalmente, en dichas estaciones 14 de armado o en dicha estación 16 de hormigonado se dispondrán también vainas corrugadas destinadas a quedar embebidas de una manera predeterminada en el hormigón una vez vertido en dicho molde 24, adecuadas para un posterior ensamblaje de las dovelas.

Opcionalmente, de manera conocida en la técnica, dicha estación 16 de hormigonado puede comprender medios de pretensado de armadura pretesa, que incluyen cables de pretensado, que se disponen en el molde y se tesan antes del vertido y curado del hormigón, y medios de ejecución de pretensado, que tesarán dichos cables de pretensado.

Para el moldeo, cada uno de dichos moldes 24 incluye un cuerpo principal de molde, un contramolde y una lona de curado al vapor (no mostrado ni descrito en detalle por ser parte del estado de la técnica).

Los medios de hormigonado comprenden una hormigonera 26 que, una vez montada, está dispuesta de manera estacionaria, lateralmente con respecto a dicha estación 16 de hormigonado (dicha hormigonera 26 también podría estar dispuesta dentro de y formar parte de la propia estación 16 de hormigonado). El hormigón se verterá por lo tanto en cada molde 24 desde dicha hormigonera 26, en esta realización mediante carros 40 de dosificación, preferiblemente autopropulsados, que también forman parte de dichos medios de hormigonado. Alternativa o complementariamente a dichos carros 40 de dosificación, se pueden usar conducciones tubulares o semitubulares (no mostrado en las figuras).

Dicha estación 18 de acondicionamiento está mostrada con cuatro dovelas semiacabadas 38 que fueron traídas en su momento desde la estación 16 de hormigonado, una vez extraídas desde dichos moldes 24.

En dicha estación 18 de acondicionamiento, las dovelas semiacabadas 38 pueden recibir un acabado (pulimento y/o pintado y/o lacado, etc.). Además, en dicha estación 18 de acondicionamiento, las dovelas semiacabadas 38 pueden ser equipadas con los accesorios de acabado adecuados, por ejemplo con arnellos o cualquier otro medio de unión a otras dovelas. El material necesario para el acabado es ingresado en dicha estación 18 de acondicionamiento lateralmente con respecto a dicha fábrica 10.

Dicha estación 14 de armado, dicha estación 16 de hormigonado y dicha estación 18 de acondicionamiento componen la sección operativa de dicha fábrica 10. Dicha sección operativa 14, 16, 18 está establecida sobre una losa 28 de hormigón de 20 cm de espesor.

Finalmente, dicha estación 20 de acopio tiene una pluralidad de dovelas acabadas 32 almacenadas ordenadamente, preparadas para su entrega.

La fábrica 10 incluye medios de elevación compuestos por dos pórticos 30 cuyos carriles 42 están fijados directamente a dicha losa 28 de hormigón y por cinco pórticos 30' autopropulsados sobre ruedas.

Adicionalmente, en la presente realización, una zona asfaltada 34 está dispuesta de manera lateral y contigua a dicha sección operativa 14, 16, 18. La fábrica 10 comprende además una cubierta estacionaria o carpa 36, plegable o modular, que se extiende por encima de toda la sección operativa 14, 16, 18 y parte de la zona asfaltada 34, simplemente para mejorar las condiciones de trabajo para los operarios.

Haciendo referencia ahora a las figuras 3 y 4, en ellas se muestra una segunda realización de una fá-

brica 100 para la producción por moldeo de dovelas prefabricadas de hormigón destinadas a la construcción de torres de sustentación de aerogenerador, de acuerdo con la presente invención, en un lugar de emplazamiento.

La fábrica 100 comprende dos estaciones 114 de armado y una estación 116 de hormigonado, alargadas en el sentido de la línea de producción, paralelas entre sí, seguidas a su vez de manera esencialmente lineal en serie de una estación 118 de acondicionamiento y una estación 120 de acopio.

En cada una de dichas estaciones 114 de armado están dispuestos tres bastidores 122 longitudinalmente en el sentido de la línea de producción. Dichos bastidores 122 reciben piezas de ferralla lateralmente con respecto a dicha fábrica 100. Dichas piezas de ferralla se unen entonces como para hacer jaulas de ferralla. Opcionalmente, al igual que en la primera realización discutida anteriormente, dichas estaciones 114 de armado puede comprender medios de soldadura para unir las piezas de ferralla, aunque preferiblemente dichas jaulas de ferralla se harán atando las piezas de ferralla entre sí, de una manera conocida en el estado de la técnica.

En dicha estación 116 de hormigonado están dispuestos seis moldes 124 de fraguado al vapor, longitudinalmente en el sentido de la línea de producción, en dos líneas de tres moldes 124 cada una. Dichos moldes 124 están divididos en cuatro partes solidarizadas entre sí mediante medios de fijación (no mostrados).

Dichos moldes 124 reciben en su momento las jaulas de ferralla hechas en dicha estación 114 de armado, y posteriormente se vierte hormigón en los moldes 124, se deja que el hormigón vertido fragüe, y finalmente se extraen las piezas fraguadas 138 (en este caso, dovelas semiacabadas destinadas a la construcción de torres de sustentación de aerogenerador) desde dichos moldes 124.

Para el moldeo, cada uno de dichos moldes 124 incluye un cuerpo principal de molde, un contramolde y una lona de curado al vapor (no mostrado ni descrito en detalle por ser parte del estado de la técnica)

Como se puede apreciar en las figuras 3 y 4, en esta realización, dichas estaciones 114 de armado están en paralelo con dicha estación 116 de hormigonado de un modo tal que dicha estación 116 de hormigonado está situada entre dichas estaciones 114 de armado.

Esta fábrica 100 comprende medios de hormigonado totalmente móviles que consisten concretamente en dos camiones hormigonera 126 que se desplazan lateralmente con respecto a dichas estaciones 114 de armado. El hormigón se verterá entonces directamente desde dichos camiones hormigonera 126 en cada molde 124.

Opcionalmente, en dichas estaciones 114 de armado o en dicha estación 116 de hormigonado se dispondrán también vainas corrugadas destinadas a quedar embebidas de una manera predeterminada en el hormigón una vez vertido en dicho molde 124, adecuadas para un posterior ensamblaje de las dovelas.

Opcionalmente, de manera conocida en la técnica, dichas estaciones 114 de armado o dicha estación 116 de hormigonado pueden comprender medios de pretensado de armadura postesa, que incluyen cables de pretensado envainados, que se disponen en el molde antes del vertido y curado del hormigón y se tesarán después del vertido y curado del hormigón, y medios

de ejecución de pretensado, que tesarán dichos cables de pretensado.

Dicha estación 118 de acondicionamiento está mostrada con dos dovelas semiacabadas 138 que fueron traídas en su momento desde la estación 116 de hormigonado, una vez extraídas desde dichos moldes 124.

En dicha estación 118 de acondicionamiento, las dovelas semiacabadas 138 pueden recibir un acabado (pulimento y/o pintado y/o lacado, etc.). Además, en dicha estación 118 de acondicionamiento, las dovelas semiacabadas 138 pueden ser equipadas con los accesorios de acabado adecuados, por ejemplo con arnelas o cualquier otro medio de unión a otras dovelas. El material necesario para el acabado es ingresado en dicha estación 118 de acondicionamiento lateralmente con respecto a dicha fábrica 100.

Alternativamente a lo descrito anteriormente, dichos medios de ejecución de pretensado estarán dispuestos preferiblemente en dicha estación 118 de acondicionamiento.

Dicha estación 114 de armado, dicha estación 116 de hormigonado y dicha estación 118 de acondicionamiento componen la sección operativa de dicha fábrica 100. Dicha sección operativa 114, 116, 118 está establecida sobre una losa 128 de hormigón de 20 cm de espesor.

Finalmente, dicha estación 120 de acopio tiene una pluralidad de dovelas acabadas 132 almacenadas ordenadamente, preparadas para su entrega y posterior montaje.

La fábrica 100 incluye medios de elevación compuestos por dos grúas automóviles 130 de aguilón que se desplazan lateralmente con respecto a dicha sección operativa 114, 116, 118.

Adicionalmente, en la presente realización, la fábrica 100 comprende dos cubiertas móviles 136 simplemente para mejorar las condiciones de trabajo para los operarios. Dichas cubiertas móviles 136 se deslizan en el sentido de la línea de producción en respectivas trayectorias rectas paralelas contiguas de dicha sección operativa 114, 116, 118, sobre carriles 134 conformados directamente en dicha losa 128 de hormigón. En la presente realización, cada cubierta móvil 136 tiene una extensión, en el sentido de dichos carriles 134, esencialmente igual a la longitud de un molde 124.

Naturalmente, permaneciendo igual el principio de la invención, los detalles de realización se pueden variar ampliamente con respecto a los descritos e ilustrados aquí simplemente a modo de ejemplo no

limitativo, sin salir por ello del alcance de protección definido por las reivindicaciones adjuntas.

Fundamentalmente, la o las estaciones de armado, la o las estaciones de hormigonado, la o las estaciones de acondicionamiento y la o las estaciones de acopio estarán dispuestas en cualquier sentido y posición relativa, preferiblemente de modo que el contorno de la fábrica se adapte a la superficie disponible en el lugar de emplazamiento. Igualmente, los bastidores en la o las estaciones de armado, los moldes en la o las estaciones de hormigonado, las dovelas semiacabadas en la o las estaciones de acondicionamiento y las dovelas acabadas en la o las estaciones de acopio estarán dispuestos en cualquier número, sentido y posición, preferiblemente de modo que el contorno de la fábrica se adapte a la superficie disponible en el lugar de emplazamiento. Además, los bastidores en la o las estaciones de armado y los moldes en la o las estaciones de hormigonado serán de las dimensiones (anchura, longitud, curvatura, etc.) adecuadas a la producción que se ha de obtener. Todo ello, obviamente, de modo que se satisfagan los requisitos de rendimiento predefinidos.

Asimismo, si la fábrica comprende una o más cubiertas, ya sean estacionarias o móviles, éstas podrán estar dimensionadas y dispuestas de cualquier modo adecuado a la configuración de la fábrica.

Por supuesto, dos o más fábricas de acuerdo con la presente invención se pueden parear o adosar para formar una sola unidad de producción, sin salir por ello del alcance de la invención.

Además, los suministros tales como las piezas de ferralla y el material de acondicionamiento pueden ser ingresados en la fábrica de la manera igualmente más adecuada a la configuración de la fábrica. Por ejemplo, en el caso mencionado anteriormente de una unidad de producción formada por varias fábricas de acuerdo con la invención adosadas entre sí, puede ser conveniente ingresar la mayoría de los suministros por entradas situadas al inicio y al final de las líneas de producción si las fábricas son básicamente alargadas en el sentido de las líneas de producción.

Por último, debe entenderse que el término ferralla tal y como se utiliza aquí pretende englobar todo cuerpo sólido de tipo acero habilitado, armadura, enfierradura, varilla lisa, varilla corrugada, cordón de acero, torón, etc. utilizado en la técnica de una manera tal que queda embebido en la pieza de hormigón para dar propiedades mejoradas a la pieza ante esfuerzos de tracción.

REIVINDICACIONES

1. Fábrica (10; 100) para la producción por moldeo de dovelas prefabricadas de hormigón para la construcción de torres de sustentación de aerogenerador, usando acero pasivo o ferralla, así como acero activo de pretensado, con o sin vaina, hormigón y accesorios de acabado, incluyendo la fábrica (10; 100) medios (30, 30'; 130) de elevación y medios (26; 126) de hormigonado, incluyendo también la fábrica (10; 100):

- al menos una estación (14; 114) de armado, con al menos un bastidor (22; 122), para la preparación de jaulas de ferralla,

- al menos una estación (16; 116) de hormigonado, con al menos un molde (24; 124) de curado al vapor que incluye un cuerpo principal de molde, un contramolde y una lona de curado al vapor, para la aplicación de una de dichas jaulas de ferralla en dicho molde (24; 124), el hormigonado de dicho molde (24; 124), el fraguado de dicho hormigón en dicho molde (24; 124) y la extracción de la pieza fraguada (dovela semiacabada) (38; 138) desde dicho molde,

- al menos una estación (18; 118) de acondicionamiento para el acabado de dicha dovela semiacabada (38; 138) y/o la aplicación de accesorios de* acabado a dicha dovela semiacabada (38; 138), y

- al menos una estación de acopio para el almacenamiento de dovelas acabadas (32; 132);

caracterizada porque la base de dicha estación (14; 114) de armado, dicha estación (16; 116) de hormigonado y dicha estación (18; 118) de acondicionamiento comprende una losa (28; 128) de hormigón formada directamente sobre terreno compactado, es decir, sin cimientos, anclajes o similares al terreno compactado, porque dichos medios (30, 30'; 130) de elevación son medios de elevación sin cimientos, porque dicho cuerpo de molde está dividido en al menos dos partes solidarizadas entre sí mediante medios de fijación, y porque dicho contramolde está dividido en al menos dos partes solidarizadas entre sí mediante medios de fijación.

2. Fábrica de acuerdo con la reivindicación 1, que incluye adicionalmente medios de pretensado, que incluyen medios de ejecución de pretensado y cables de pretensado.

3. Fábrica de acuerdo con la reivindicación 2, en la que dichos medios de ejecución de pretensado están dispuestos en dicha estación (16; 116) de hormigonado en caso de armadura pretesa o en dicha estación (18; 118) de acondicionamiento en caso de armadura postesa.

4. Fábrica de acuerdo con una cualquiera de las reivindicaciones anteriores, en la que la totalidad o parte de dichos medios (30, 30'; 130) de elevación sin cimientos son móviles y/o la totalidad o parte de dichos medios (26; 126) de hormigonado son móviles.

5. Fábrica de acuerdo con la reivindicación 4, en la que dichos medios de elevación comprenden una o más grúas automóviles (130) de aguilón y/o uno o más pórticos (30) sobre carriles (42) y/o uno o más pórticos (30') sobre ruedas.

6. Fábrica de acuerdo con la reivindicación 5, en la que al menos uno de dichos pórticos (30) sobre carri-

les (42) y/o al menos uno de dichos pórticos sobre ruedas (30') son autopropulsados.

7. Fábrica de acuerdo con la reivindicación 4, en la que dichos medios de hormigonado comprenden uno o más camiones hormigonera (126) o equipos repartidores de hormigón, incluyendo los de bombeo.

8. Fábrica de acuerdo con una cualquiera de las reivindicaciones anteriores, en la que dicha losa (28; 128) de hormigón se forma *in situ* en una sola pieza.

9. Fábrica de acuerdo con una cualquiera de las reivindicaciones anteriores, en la que dicha losa (28; 128) de hormigón tiene un espesor preferiblemente de 15 cm como mínimo y preferiblemente de 25 cm como máximo.

10. Fábrica de acuerdo con una cualquiera de las reivindicaciones anteriores, que comprende adicionalmente al menos una cubierta estacionaria o carpa (36), plegable o modular, que cubre al menos parcialmente dicha estación (14; 114) de armado y/o dicha estación (16; 116) de hormigonado y/o dicha estación (18; 118) de acondicionamiento.

11. Fábrica de acuerdo con una cualquiera de las reivindicaciones anteriores, que comprende adicionalmente al menos una cubierta móvil (136) que cubre al menos parcialmente dicha estación (14; 114) de armado, dicha estación (16; 116) de hormigonado y dicha estación (18; 118) de acondicionamiento.

12. Fábrica de acuerdo con la reivindicación 11, en la que dicha cubierta móvil (136) se desliza en el sentido de la línea de producción sobre carriles (134) conformados directamente en dicha losa (128) de hormigón y tiene una extensión, en el sentido de dichos carriles (134), esencialmente igual a la longitud de un molde (124).

13. Método de explotación de una fábrica para la producción por moldeo de dovelas prefabricadas de hormigón destinadas a la construcción de torres de sustentación de aerogenerador de acuerdo con una cualquiera de las reivindicaciones anteriores, **caracterizado** porque incluye los siguientes pasos:

- la disposición de la fábrica en un lugar de origen en estado desmontado en paquetes iniciales más pequeños que las dovelas a producir,

- el traslado de dichos paquetes iniciales hasta un lugar de emplazamiento próximo al punto de entrega de las dovelas a producir,

- el montaje en dicho lugar de emplazamiento de la fábrica partiendo de dichos paquetes iniciales,

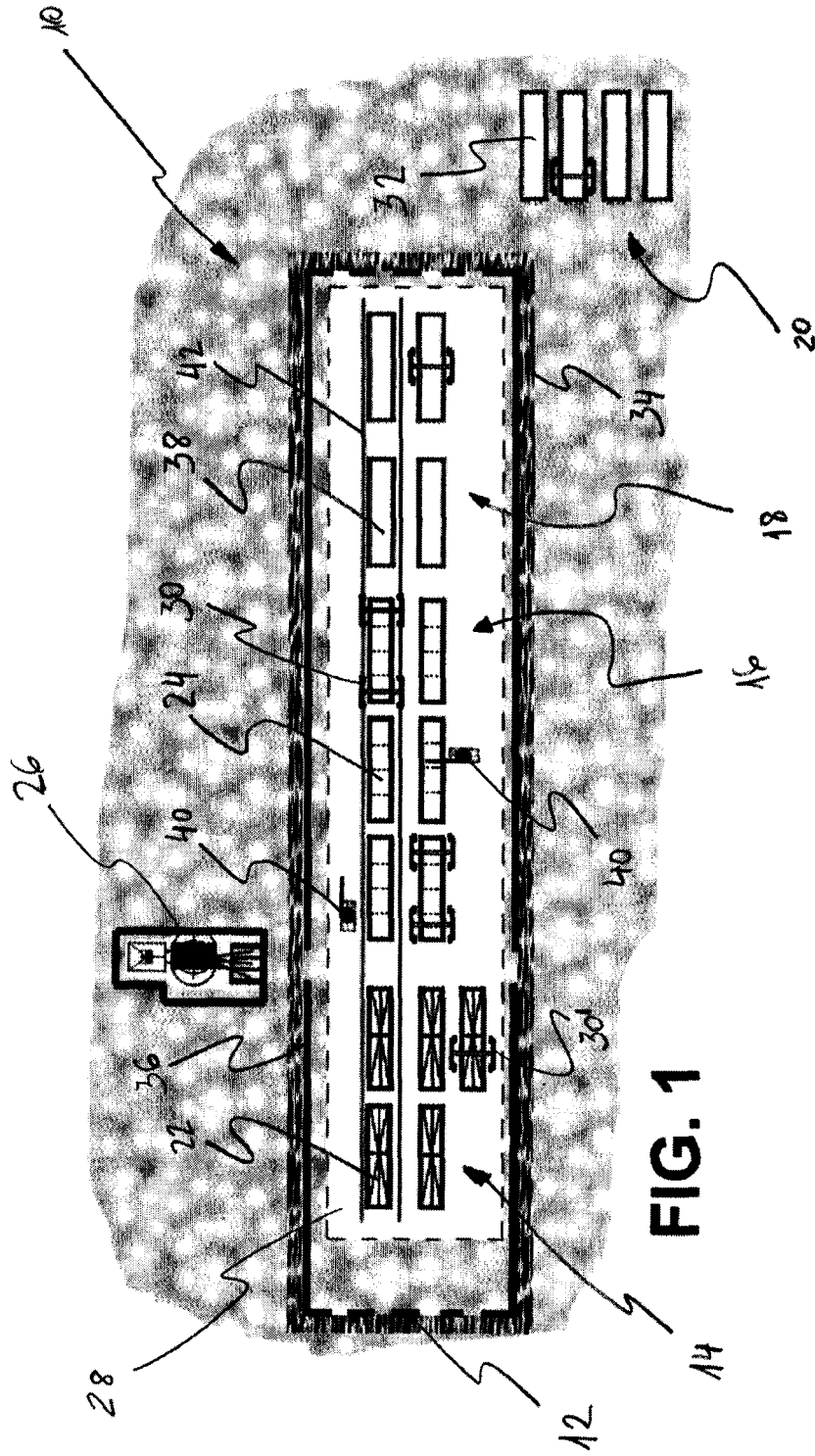
- la fabricación de las dovelas pertinentes mediante: la fábrica en estado montado,

- el desmontaje en dicho lugar de emplazamiento de la fábrica hasta una disposición de la fábrica en estado desmontado en paquetes finales más pequeños que las dovelas producidas, y

- el traslado de dichos paquetes finales a un lugar de destino dejando dicho lugar de emplazamiento en condiciones básicamente iguales que antes del montaje de la fábrica en dicho lugar de emplazamiento.

14. Método de acuerdo con la reivindicación 13, en el que dicho lugar de destino es dicho lugar de origen.

15. Método de acuerdo con la reivindicación 13, en el que dicho lugar de destino es otro lugar de emplazamiento.



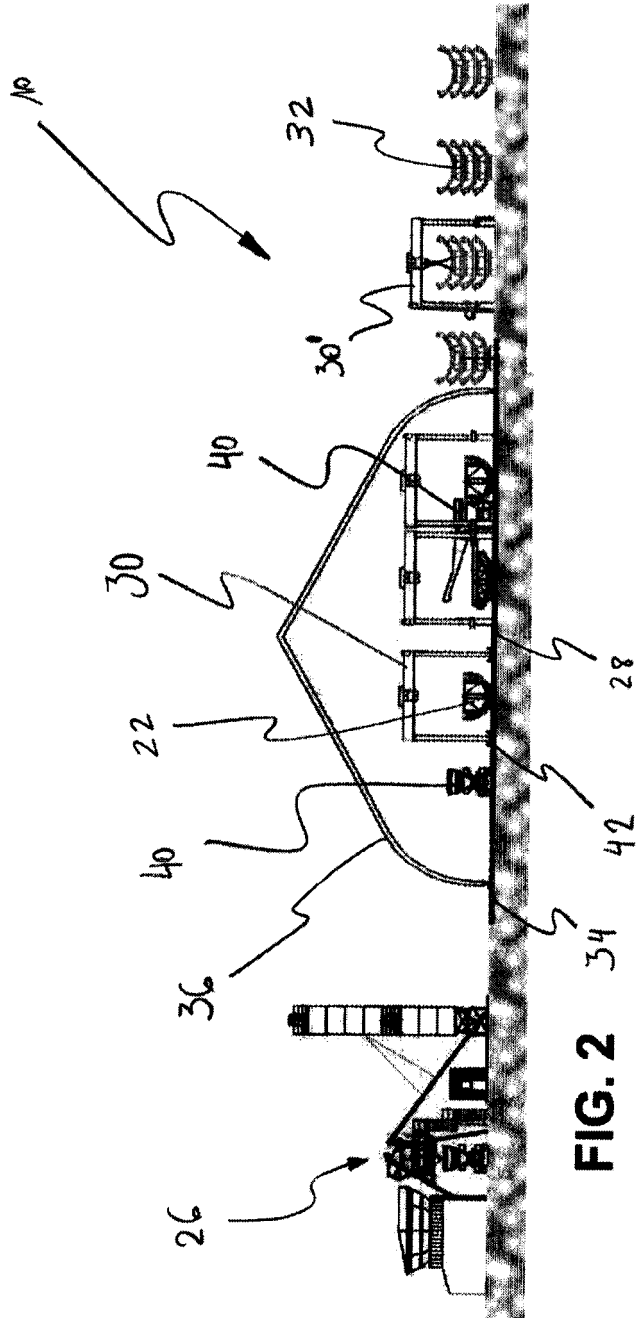


FIG. 2

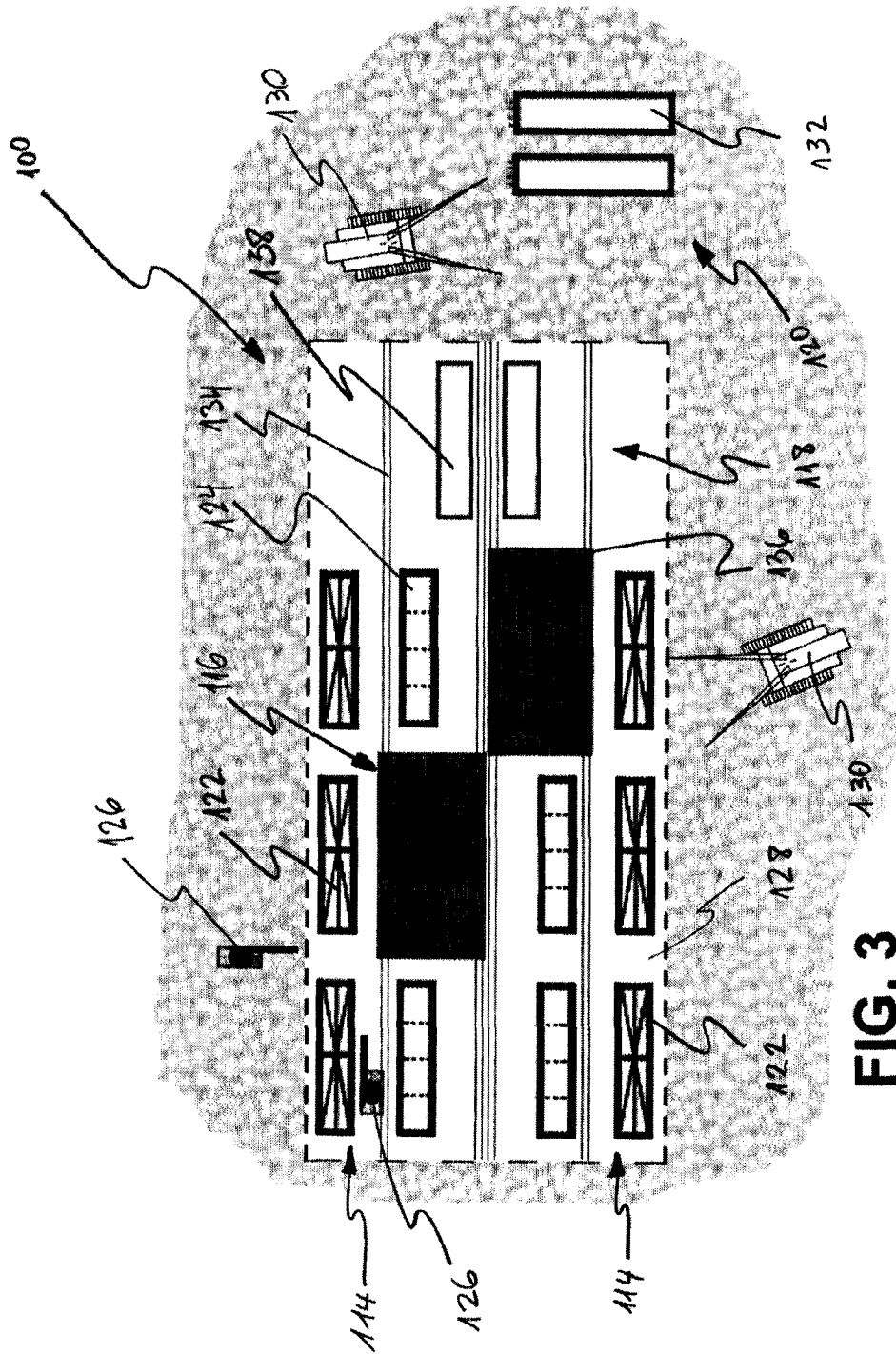


FIG. 3

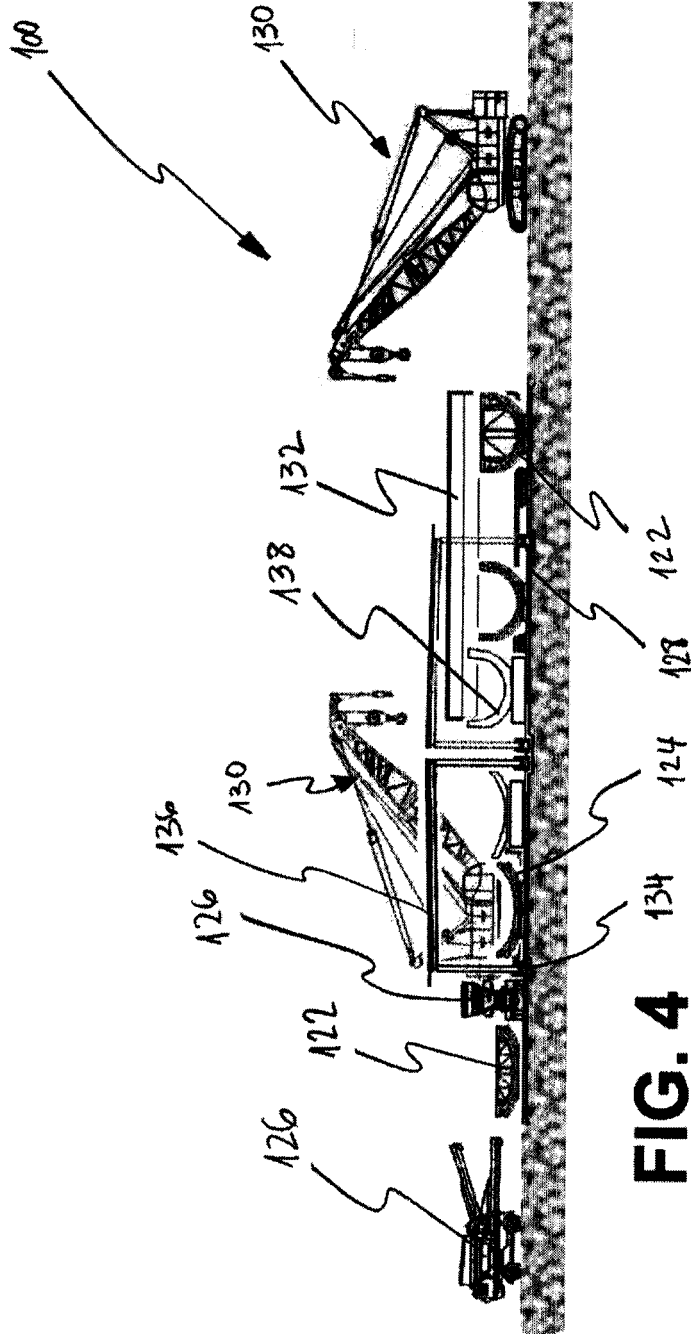


FIG. 4



OFICINA ESPAÑOLA
DE PATENTES Y MARCAS

ESPAÑA

②① N.º solicitud: 200902259

②② Fecha de presentación de la solicitud: 30.11.2009

③② Fecha de prioridad:

INFORME SOBRE EL ESTADO DE LA TECNICA

⑤① Int. Cl.: **B28B15/00** (2006.01)
E04G21/16 (2006.01)

DOCUMENTOS RELEVANTES

Categoría	Documentos citados	Reivindicaciones afectadas
A	US 4197623 A (MITSUBISHI HEAVY IND LTD) 15.04.1980, columnas 1-3; figura 9.	1,13
A	US 3659979 A (SCHNEIDER WOLFGANG et al.) 02.05.1972, columnas 1-2; reivindicaciones 1-3.	1,13
A	WO 2009099360 A1 (TELEFONAKTIEBOLAGET L M ERICSSON) 13.08.2009, reivindicaciones 1-5; figuras 3,4a.	1
A	ES 2049623 B1 (SOCIETE DES TUYAUX BONNA) 16.04.1994, reivindicación 1; figuras 1-3.	1
A	FR 2872843 A1 (ELECTRICITE DE FRANCE) 13.01.2006, reivindicaciones 1-4; figuras 1-2.	1

Categoría de los documentos citados

X: de particular relevancia

Y: de particular relevancia combinado con otro/s de la misma categoría

A: refleja el estado de la técnica

O: referido a divulgación no escrita

P: publicado entre la fecha de prioridad y la de presentación de la solicitud

E: documento anterior, pero publicado después de la fecha de presentación de la solicitud

El presente informe ha sido realizado

para todas las reivindicaciones

para las reivindicaciones nº:

Fecha de realización del informe
13.12.2011

Examinador
J. Hernández Cerdán

Página
1/4

Documentación mínima buscada (sistema de clasificación seguido de los símbolos de clasificación)

B28B, E04G

Bases de datos electrónicas consultadas durante la búsqueda (nombre de la base de datos y, si es posible, términos de búsqueda utilizados)

INVENES, EPODOC

Fecha de Realización de la Opinión Escrita: 13.12.2011

Declaración

Novedad (Art. 6.1 LP 11/1986)	Reivindicaciones 1-15	SI
	Reivindicaciones	NO
Actividad inventiva (Art. 8.1 LP11/1986)	Reivindicaciones 1-15	SI
	Reivindicaciones	NO

Se considera que la solicitud cumple con el requisito de aplicación industrial. Este requisito fue evaluado durante la fase de examen formal y técnico de la solicitud (Artículo 31.2 Ley 11/1986).

Base de la Opinión.-

La presente opinión se ha realizado sobre la base de la solicitud de patente tal y como se publica.

1. Documentos considerados.-

A continuación se relacionan los documentos pertenecientes al estado de la técnica tomados en consideración para la realización de esta opinión.

Documento	Número Publicación o Identificación	Fecha Publicación
D01	US 4197623 A (MITSUBISHI HEAVY IND LTD)	15.04.1980
D02	US 3659979 A (SCHNEIDER WOLFGANG et al.)	02.05.1972
D03	WO 2009099360 A1 (TELEFONAKTIEBOLAGET L M ERICSSON)	13.08.2009
D04	ES 2049623 B1 (SOCIETE DES TUYAUX BONNA)	16.04.1994
D05	FR 2872843 A1 (ELECTRICITE DE FRANCE)	13.01.2006

2. Declaración motivada según los artículos 29.6 y 29.7 del Reglamento de ejecución de la Ley 11/1986, de 20 de marzo, de Patentes sobre la novedad y la actividad inventiva; citas y explicaciones en apoyo de esta declaración

La invención describe en su primera reivindicación independiente una fábrica (10; 100) para la producción por moldeo de dovelas prefabricadas de hormigón para la construcción de torres de sustentación de aerogenerador, usando acero pasivo o ferralla, así como acero activo de pretensado, con o sin vaina, hormigón y accesorios de acabado, incluyendo la fábrica (10; 100) medios (30, 30'; 130) de elevación y medios (26; 126) de hormigonado, incluyendo también la fábrica (10; 100)

- al menos una estación (14; 114) de armado, con al menos un bastidor (22; 122), para la preparación de jaulas de ferralla,
- al menos una estación (16; 116) de hormigonado, 15 con al menos un molde (24; 124) de curado al vapor que incluye un cuerpo principal de molde, un contramolde y una lona de curado al vapor, para la aplicación de una de dichas jaulas de ferralla en dicho molde (24; 124), el hormigonado de dicho molde (24; 124), el fraguado de dicho hormigón en dicho molde (24; 124) y la extracción de la pieza fraguada (dovela semiacabada) (38; 138) desde dicho molde,

- al menos una estación (18; 118) de acondicionamiento para el acabado de dicha dovela semiacabada (38; 138) y/o la aplicación de accesorios de acabado a dicha dovela semiacabada (38; 138), y

- al menos una estación de acopio para el almacenamiento de dovelas acabadas (32; 132);

caracterizada porque la base de dicha estación (14; 30 114) de armado, dicha estación (16; 116) de hormigonado y dicha estación (18; 118) de acondicionamiento comprende una losa (28; 128) de hormigón formada directamente sobre terreno compactado y porque dicho cuerpo de molde está dividido en al menos dos parte solidarizadas entre sí mediante medios de fijación.

La invención describe en su otra reivindicación independiente número 13 un método de explotación de una fábrica para la producción por moldeo de dovelas prefabricadas de hormigón destinadas a la construcción de torres de sustentación de aerogenerador de acuerdo con una cualquiera de las reivindicaciones anteriores, caracterizado porque incluye 22 los siguientes pasos:

- la disposición de la fábrica en un lugar de origen en estado desmontado en paquetes iniciales más pequeños que las dovelas a producir,

- el traslado de dichos paquetes iniciales hasta un lugar de emplazamiento próximo al punto de entrega de las dovelas a producir,

- el montaje en dicho lugar de emplazamiento de la fábrica partiendo de dichos paquetes iniciales,

- la fabricación de las dovelas pertinentes mediante; la fábrica en estado montado,

- el desmontaje en dicho lugar de emplazamiento de la fábrica hasta una disposición de la fábrica en estado desmontado en paquetes finales más pequeños que las dovelas producidas, y el traslado de dichos paquetes finales a un lugar 30 de destino dejando dicho lugar de emplazamiento en condiciones básicamente iguales que antes del montaje de la fábrica en dicho lugar de emplazamiento.

Los documentos citados D01-D04 prevén procedimientos generales de elaboración de elementos prefabricados de hormigón reforzado para la construcción. En ninguno de ellos las características técnicas son tan relevantes como para anticipar los aspectos técnicos reivindicados por la invención estudiada; se citan únicamente a efectos ilustrativos del Estado de la Técnica. De todos ellos los documentos D01 y D02 constituyen los más cercanos al estado de la técnica de la invención, pues en los mismos se describen además parte de la disposición general o distribución en planta de las instalaciones para la obtención de dichos elementos. No obstante en ninguno de ellos se llega a determinar ninguna estación de acondicionamiento como la de la presente invención en la que existe una losa de hormigón formada directamente sobre terreno compactado; estando también el cuerpo de molde dividido en al menos dos parte solidarizadas entre sí mediante medios de fijación. Tampoco el procedimiento de explotación en D01 y D02 presenta ninguna disposición de la instalación en cuyo lugar de origen se encuentre en estado desmontado paquetes iniciales más pequeños que los elementos de fabricar. El documento D05 describe un proceso de elaboración de elementos pretensados que forman parte de un mástil de un generador marino, que se puede considerar como parte del estado general de la técnica.

Así pues, la invención reivindicada implica un efecto mejorado comparado con el estado de la técnica anterior. Además, no se considera obvio que un experto en la materia obtenga la invención a partir de los documentos mencionados. Por tanto la invención es nueva (Art. 6.1 LP11/86) y tiene actividad inventiva (Art. 8.1 LP11/86).