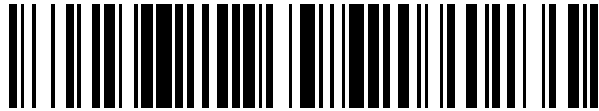


19



OFICINA ESPAÑOLA DE  
PATENTES Y MARCAS

ESPAÑA



11 Número de publicación: **2 370 862**

21 Número de solicitud: 201100936

15 Folleto corregido: B2

INID afectado: 57

Texto afectado: Descripción

48 Fecha de publicación de la corrección: 09.08.2012

51 Int. Cl.:  
**B65D 85/804** (2006.01)

12

PATENTE DE INVENCION CORREGIDA

B9

22 Fecha de presentación: **10.08.2011**

43 Fecha de publicación de la solicitud: **23.12.2011**

Fecha de la concesión: **29.05.2012**

Fecha de modificación de las reivindicaciones:  
**06.02.2012**

45 Fecha de anuncio de la concesión: **08.06.2012**

45 Fecha de publicación del folleto de la patente:  
**08.06.2012**

73 Titular/es:  
**UNIVERSIDAD DE OVIEDO  
SAN FRANCISCO 3  
33003 OVIEDO, Asturias, ES**

72 Inventor/es:  
**ORTEGA FERNÁNDEZ, FRANCISCO;  
CUETO CUIÑAS, MARCOS;  
ÁLVAREZ CABAL, VALERIANO;  
MESA FERNÁNDEZ, JOSÉ MANUEL;  
MARTÍNEZ HUERTA, GEMMA y  
RODRÍGUEZ PÉREZ, FERNANDO**

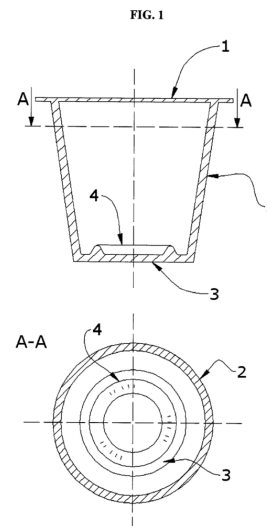
74 Agente/Representante:  
**No consta**

54 Título: **CÁPSULA PARA LA PREPARACIÓN DE BEBIDAS CON DEFLECTORES.**

57 Resumen:

Cápsula para la preparación de bebidas con deflectores que contiene una preparación alimentaria para la preparación de bebidas mediante un proceso de lixiviación, que comprende al menos un deflector (4) en la parte interior de la pared inferior (3) de la misma. La presente invención también se refiere a una cápsula para la preparación de bebidas, que comprende al menos un deflector flotante dispuesto en el seno de la preparación alimentaria contenida en su interior.

La invención resulta de aplicación en aquellos sectores en los que se diseñen, fabriquen, produzcan o utilicen cápsulas para la preparación de bebidas, como por ejemplo el de la alimentación, bebidas y tabaco, el de química, el de caucho y materias plásticas, el de fabricación de productos metálicos y el de comercio y hostelería.



ES 2 370 862 B9

Aviso: Se puede realizar consulta prevista por el art. 40.2.8 LP.

DESCRIPCIÓN

**CAPSULA PARA LA PREPARACION DE BEBIDAS CON DEFLECTORES**

La presente invención se refiere a una cápsula que contiene una preparación alimentaria para la preparación de bebidas mediante un proceso de lixiviación, que  
5 comprende al menos un deflector en la parte interior de la base de la misma. La presente invención también se refiere a una cápsula para la preparación de bebidas, que comprende al menos un deflector flotante dispuesto en el seno de la preparación alimentaria contenida en su interior.

La invención resulta de aplicación en aquellos sectores en los que se diseñen,  
10 fabriquen, produzcan o utilicen cápsulas para la preparación de bebidas, como por ejemplo el de la alimentación, bebidas y tabaco, el de química, el de caucho y materias plásticas, el de fabricación de productos metálicos y el de comercio y hostelería.

**ESTADO DE LA TÉCNICA**

15 La preparación de de bebidas e infusiones a partir de hojas, flores, hierbas aromáticas, frutos o preparados como complemento a la dieta del ser humano se realiza desde hace milenios. La inclusión de este tipo de bebidas en el hábito alimenticio se debe a múltiples motivos, entre los que se encuentran el aprovechamiento de algunas propiedades curativas, excitantes o calmantes, o el mero  
20 placer de la degustación como elemento de disfrute personal o socializador.

A los efectos de esta invención y su descripción, debe entenderse como infusión a la acción de extraer de un lecho formado por sustancias orgánicas o inorgánicas, partes solubles en un fluido y habitualmente algunas insolubles arrastradas por ese fluido, mediante un proceso de lixiviación, a una temperatura normalmente mayor que  
25 la del ambiente. También debe entenderse como infusión, al lixiviado así obtenido.

A los efectos de esta invención y su descripción, el procedimiento de lixiviación también incluye al fenómeno en el que un disolvente fluido se pone en contacto con un lecho sólido para que se produzca la disolución completa de todo el lecho sólido.

La preparación de infusiones se realiza mediante un procedimiento de lixiviación por el que un fluido, normalmente agua calentada a temperatura inferior a la ebullición, se hace pasar por un lecho de material poroso, granular o troceado, de forma que se obtiene un lixiviado que extrae parte o todos sus componentes. Un ejemplo de infusión puede ser la preparación de té, tila, manzanilla, café, café instantáneo, o sopa.

La tecnología para llevar a cabo estas técnicas ha ido evolucionando a lo largo de la historia, pasando de los procedimientos en los que se hacía macerar la mezcla para luego extraer el lixiviado por compresión o escurrido, a las técnicas en las que se extrae el lixiviado por goteo, técnica que aun hoy emplean muchas de las cafeteras domésticas. La llegada de la revolución industrial trajo consigo la aparición de los primeros dispositivos con componentes de presurización mecánica, como las primeras máquinas de preparación de café expreso, a finales del siglo XIX.

El siglo XX supone una revolución en la tecnología alimentaria y en la logística de materiales y comienzan los primeros intentos para crear encapsulados para infusiones con la dosis apropiada. En los años 70 del siglo XX se perfeccionan las máquinas de preparación de infusiones que utilizan cápsulas monodosis tal y como se conocen hoy día. El principio de funcionamiento de esta tecnología es realizar un proceso de lixiviación con agua caliente a presión y temperatura constante mediante el empleo de una cápsula que contiene una dosis de material preestablecida. La máquina perfora la cápsula monodosis e inyecta el agua caliente a alta presión hasta que por el extremo opuesto se produce una liberación del lixiviado. La utilización de cápsulas monodosis consigue que la preparación de la infusión sea una tarea más rápida y sencilla ya que se elimina la labor de preparar la dosis a partir de la materia prima, que en ocasiones incluye la molienda o la trituración del material que forma el lecho.

Son conocidas múltiples soluciones en el estado de la técnica relacionadas con cápsulas monodosis para la preparación de infusiones, como por ejemplo la indicada en la patente EP 0242556, WO2011061126 o en la patente WO2010137962 en la que se incluye una parte desechable, o las que suponen una evolución en los materiales que la conforman como WO 2011015973.

El resultado de la preparación de una infusión mediante la técnica de lixiviación es diferente en función de diversos factores. La calidad, presión y temperatura del fluido, o la calidad, cantidad, granulometría y la compactación del material del lecho, son determinantes en la composición y propiedades organolépticas del lixiviado resultante.

5 Así por ejemplo, para la preparación de café expreso existen profesionales llamados baristas que, variando alguno de los parámetros anteriores consiguen una amplia gama de productos como café expreso simple o sencillo, doble o doppio, corto o ristretto, largo o lungo, o cortado o macchiato.

A parte de la temperatura y de la calidad del material, la mayoría de los  
10 parámetros anteriores influyen en el tiempo en que permanece en contacto el fluido con el lecho y en la amplitud de la superficie de interacción entre ambos, lo que condiciona en gran medida el resultado final. Así por ejemplo, partiendo de una agua a 95°C y de un lecho de café en polvo de la mejor calidad, se puede obtener una infusión “bajo extraída” en la que el paso del agua por el lecho es rápido y el resultado  
15 es un café ligero, o “sobre extraída” en la que el paso del agua por el lecho es muy lento y el resultado es un café más intenso o concentrado.

Los dispositivos que utilizan cápsulas monodosis para la preparación de bebidas, suministran el fluido para la lixiviación con unas condiciones de presión constante de entre 15 y 25 bares y de temperatura constante, próxima a la ebullición. Generalmente  
20 la compactación del material en el interior de la cápsula, su granulometría y su calidad, no pueden ser modificados por el usuario puesto que las cápsulas se presentan cerradas herméticamente y para un solo uso. Es cierto que existen cápsulas reutilizables en las que el usuario puede rellenar el producto en las condiciones que desee, pero la realización de esta tarea de forma manual hace que no se pueda asegurar  
25 el resultado final, y éste sea aleatorio. Las cápsulas monodosis que se usan en las máquinas para preparar infusiones, suelen disponer de una pared con una zona de espesor reducido o debilitada, con el objeto de que un aumento de la presión interior rompa esa parte, y así facilitar la evacuación del lixiviado. Además, en ciertos casos, la preparación alimentaria que contienen las cápsulas monodosis está compactada, con  
30 el objeto de introducir en un espacio reducido una cierta cantidad de preparación alimentaria. Por estas razones la presión del fluido en las máquinas para preparación

de infusiones encapsuladas, es muy superior a la empleada en las máquinas tradicionales, en las que la dosis la prepara el usuario. En el segundo caso, las presiones requeridas solo están en torno a los 7 bares, mientras que en las máquinas monodosis suelen superar los 15 bares. La utilización de estos rangos de presiones hace que la extracción en las zonas de paso sea efectiva pero, a cambio, el tiempo de permanencia del fluido en el lecho sea reducido, lo que finalmente hace que la intensidad del aroma, sabor, color y otras propiedades físico químicas de la infusión, se vean rebajadas.

Son conocidas en el estado de la técnica cápsulas monodosis que incluyen protuberancias de refuerzo en el exterior de la pared lateral con la intención de servir de guía para la inserción de la cápsula en la máquina de preparación de infusiones, o para guiar parte del fluido que discurre por el exterior de la cápsula y garantizar el sellado, pero que no modifican la trayectoria del fluido que pasa por su interior. Un ejemplo de lo anterior se recoge en la patente WO 2010041179. También son conocidas cápsulas que tienen protuberancias de refuerzo en la cara interna de la pared lateral con la intención de dotar de mayor resistencia a la cápsula y facilitar su almacenaje y manipulación, como las mostradas en WO 2010041179 o en WO 2011027259 pero que, aunque pueden desviar ligeramente la trayectoria del fluido que pasa por su interior, no producen una alteración significativa del flujo ni lo conducen de forma efectiva generando turbulencia o flujos preferentes no lineales como lo hace un deflector.

## **DESCRIPCIÓN DE LA INVENCIÓN**

La presente invención se refiere a unas cápsulas para la preparación de bebidas, preferiblemente por un proceso de lixiviación, que comprenden al menos un deflector en la pared inferior que impulsa una porción del lixiviado hacia el centro de la cápsula, aumentando su recorrido y tiempo de permanencia en su interior. La presente invención también se refiere a una cápsula para la preparación de bebidas, que comprende al menos un deflector flotante dispuesto en el seno de la preparación alimentaria contenida en su interior.

Un objeto de la presente invención es una cápsula para la preparación de bebidas que comprende:

- Una pared superior practicable por la que se desaloja el lixiviado.
- Al menos una pared lateral. En una realización preferida, la cápsula dispone de una sola pared lateral circunferencial. En otra realización preferida, la cápsula dispone de varias paredes laterales formando una superficie facetada. La realización de la invención con una o varias paredes laterales produce distintos efectos en la corriente del fluido de lixiviación, como por ejemplo en la velocidad de paso o en el tipo de flujo (más o menos laminar o turbulento) de la misma, y en todo caso en la calidad del lixiviado obtenido.
- Al menos una pared inferior por la que penetra el fluido de lixiviación. En una realización preferida, la cápsula dispone de una sola pared inferior plana. En otra realización preferida, la cápsula dispone de varias paredes inferiores formando una superficie facetada y con al menos una cara inferior horizontal.
- Una preparación alimentaria contenida en el interior de la cápsula.

La pared inferior de la cápsula además comprende en su cara interior al menos un deflector que impulsa una porción del lixiviado hacia el centro de la cápsula y que tiene un perfil en forma de onda y se dispone de forma anular continua en la pared inferior.

En una realización preferida, la cápsula es de metal o de una aleación de metales, de plástico, de fibras, de una composición de celulosa o de una combinación de los anteriores.

Otro objeto de la presente invención es una cápsula para la preparación de bebidas como la anterior, en la que el deflector tiene un perfil en forma de onda y se dispone de forma anular discontinua en la pared inferior.

Otro objeto de la presente invención es una cápsula para la preparación de bebidas como la anterior, en la que el deflector tiene una cara plana de deflexión que forma un

ángulo de entre 10 y 45 grados respecto a un plano situado por debajo de la pared inferior y perpendicular al eje vertical que pasa por el centro de la pared superior y la pared inferior. La eficiencia de un deflector está condicionada por varios factores, entre los que se encuentra el ángulo de incidencia del perfil hidrodinámico respecto a la corriente del fluido. Un ángulo excesivamente bajo en general implica que el desvío de la corriente es poco eficiente con lo que el impulso de lixiviado se ve reducido, haciéndolo incluso insuficiente. Este efecto también se reproduce en el caso de ángulos demasiado elevados, debido fundamentalmente al despegue de la capa límite del contorno de la superficie del deflector. Un deflector con las características técnicas indicadas impulsa más eficientemente una porción de lixiviado hacia la región central de la cápsula.

En una realización específica, la cápsula dispone de al menos dos deflectores que además dotan de movimiento de rotación a una porción del lixiviado respecto al eje vertical.

El fluido de lixiviación penetra en la cápsula por la pared inferior a una presión elevada impactando en la pared superior después de atravesar un lecho formado por la preparación alimentaria. La existencia de uno o varios deflectores hacen que parte del fluido o del lixiviado se desvíe de su trayectoria vertical en dirección al desalajo de la pared superior, y vuelva hacia la zona central de la cápsula en una trayectoria predeterminada, con lo que, además de aumentar el tiempo de permanencia de esta parte de la infusión en el lecho, impacta y frena la corriente principal, aumentando el tiempo de permanencia de todo el conjunto. La disposición y número de los deflectores hacen que el tiempo de permanencia sea mayor o menor, y además permiten aumentar el volumen extraído, es decir, la cantidad de sólido contactado con aprovechamiento por el fluido. La injerencia de la corriente de la porción desviada en la trayectoria de la corriente principal, hace además que el proceso de lixiviación sea más intenso ya que el fluido sigue varias trayectorias preferentes entre los huecos del lecho antes de salir por la pared superior.

En una realización preferida, el deflector o deflectores además ocupan una porción o la totalidad de la pared lateral.

Otro aspecto de la presente invención es una cápsula para la preparación de bebidas que comprende:

- Una pared superior practicable por la que se desaloja el lixiviado.
- Al menos una pared lateral. En una realización preferida, la cápsula dispone de una sola pared lateral circunferencial. En otra realización preferida, la cápsula dispone de varias paredes laterales formando una superficie facetada. La realización de la invención con una o varias paredes laterales produce distintos efectos en la corriente del fluido de lixiviación, como por ejemplo en la velocidad de paso o en el tipo de flujo (más o menos laminar o turbulento) de la misma, y en todo caso en la calidad del lixiviado obtenido.
- Al menos una pared inferior por la que penetra el fluido de lixiviación. En una realización preferida, la cápsula dispone de una sola pared inferior plana. En otra realización preferida, la cápsula dispone de varias paredes inferiores formando una superficie facetada y con al menos una cara inferior horizontal.
- Una preparación alimentaria contenida en el interior de la cápsula.

La pared inferior de la cápsula además comprende en su cara interior al menos un deflector un deflector que impulsa una porción del lixiviado hacia el centro de la cápsula y que además ocupa una porción o la totalidad de la pared lateral.

En una realización específica, las cápsulas además comprenden al menos un deflector flotante dispuesto en el seno de la preparación alimentaria, que impulsa una porción del lixiviado. Un deflector flotante incrementa la cantidad de lixiviado retenida en el interior de la cápsula y el tiempo de permanencia en su interior, al hacer aún más efectivo el retorno de parte del lixiviado. De forma preferida, el deflector flotante dispone de agujeros que permiten el desalojo del lixiviado no deflectado y que se dirige a la salida de la cápsula. En otra realización preferida, las cápsulas disponen de varios deflectores flotantes que aumentan aún más el torrente de lixiviado impulsado. En otra realización preferida, el deflector flotante está formado por material comestible, y más preferidamente es soluble.



Otro objeto de la presente invención es una cápsula para la preparación de bebidas que comprende:

- Una pared superior practicable por la que se desaloja el lixiviado.
- Al menos una pared lateral. En una realización preferida, la cápsula dispone de una sola pared lateral circunferencial. En otra realización preferida, la cápsula dispone de varias paredes laterales formando una superficie facetada. La realización de la invención con una o varias paredes laterales produce distintos efectos en la corriente del fluido de lixiviación, como por ejemplo en la velocidad de paso o en el tipo de flujo (más o menos laminar o turbulento) de la misma, y en todo caso en la calidad del lixiviado obtenido.
- Al menos una pared inferior por la que penetra el fluido de lixiviación. . En una realización preferida, la cápsula dispone de una sola pared inferior plana. En otra realización preferida, la cápsula dispone de varias paredes inferiores formando una superficie facetada y con al menos una cara inferior horizontal.
- Una preparación alimentaria contenida en el interior de la cápsula.

La cápsula comprende al menos un deflector flotante dispuesto en el seno de la preparación alimentaria, que impulsa una porción del lixiviado. En una realización preferida, la cápsula dispone de varios deflectores con las mismas características técnicas y que aumentan aún más el torrente de lixiviado impulsado.

En otra realización preferida, la cápsula es de metal o de una aleación de metales, de plástico, de fibras, de una composición de celulosa o de una combinación de los anteriores.

En otra realización preferida, el deflector flotante es una lámina alabeada, una lámina semiesférica o una porción de una semiesfera, con una parte cóncava orientada hacia la pared inferior.

En otra realización preferida, el deflector flotante está perforado de forma que se facilita el paso del fluido a su través.

En otra realización preferida, el deflector flotante está formado por material comestible. A los efectos de esta invención y su descripción, material comestible debe entenderse como material de calidad alimentaria apto para la ingesta. En una realización más preferida, el material comestible es soluble.

5 En una realización específica, las cápsulas además comprenden al menos un deflector lateral en la pared lateral que impulsa una porción del lixiviado. En una realización más específica, las cápsulas disponen de varios deflectores laterales. En otra realización más específica, el/los deflector/es lateral/es se dispone/n de forma helicoidal respecto al eje vertical de la cápsula. La disposición apropiada de uno o  
10 varios deflectores laterales incrementa el tiempo durante el que el lixiviado se encuentra en el interior de la cápsula, al hacer aun más efectivo el retorno de parte del lixiviado.

En una realización específica, las cápsulas además comprenden un sistema de identificación por radiofrecuencia. En una realización más específica, el sistema de  
15 identificación es una etiqueta RFID.

En otra realización específica, las cápsulas además comprenden un código de identificación.

En una realización más específica, el código de identificación es un código de barras.

20 En otra realización más específica el código de identificación es un código bidimensional tipo PDF417.

En otra realización más específica el código de identificación es un código de bidimensional de tipo QR.

25 La invención proporciona varias cápsulas para la preparación de bebidas que prolongan el tiempo de permanencia del fluido de lixiviación en el lecho para unas mismas condiciones de presión del fluido y permeabilidad del lecho. De esta manera la bebida que se obtiene con el uso de estas cápsulas presenta unas características físico químicas y organolépticas más intensas que las que se obtienen con otro tipo de cápsulas. Por otra parte, dependiendo del régimen turbulento que se consigue en el

trasiego del fluido a través de la cápsula, se repercute en la calidad y cantidad de espuma del lixiviado, lo que es una propiedad básica en la obtención óptima de ciertas infusiones, como el café.

5 La utilización de deflectores permite también una mayor libertad en el diseño de estos dispositivos, ya que, para unas condiciones determinadas en los parámetros de preparación de la infusión, se puede obtener una bebida prácticamente igual a la obtenida en una cápsula sin deflectores de mayores dimensiones.

10 La variación en el diseño de los deflectores incide en el tiempo de permanencia, con lo que su disposición en el interior de la cápsula y/o pequeñas variaciones geométricas de los mismos proporcionan una gran diversidad en los resultados, ofreciendo muchas posibilidades al consumidor.

15 Además, la utilización de deflectores aporta mayor rigidez estructural al conjunto, con lo que se consigue una cápsula más robusta y versátil, que permite desde la utilización de materiales más livianos en su composición, al empleo de condiciones de trabajo mucho más exigentes.

20 La utilización de sistemas de identificación a partir de códigos o de ondas electromagnéticas aumenta la cantidad de información aportada al consumidor final respecto a los encapsulados conocidos para la preparación de infusiones. De esta forma se consigue entre otras cosas que personas con las facultades físico-sensoriales mermadas (ceguera, por ejemplo) puedan disfrutar del uso de la invención de forma autónoma.

25 La invención resulta de aplicación en aquellos sectores en los que se diseñen, fabriquen, produzcan o utilicen cápsulas para la preparación de bebidas, como por ejemplo el de la alimentación, bebidas y tabaco, el de química, el de caucho y materias plásticas, el de fabricación de productos metálicos, y el de comercio y hostelería.

## DESCRIPCIÓN DE LAS FIGURAS

La Fig. 1 muestra una vista en perfil y la sección A-A en planta de una cápsula. La vista de perfil muestra un corte transversal de la cápsula en el que se puede ver una

pared superior (1) practicable por la que se desaloja el lixiviado, una pared lateral (2), una pared inferior (3) por la que penetra el fluido de lixiviación, y un deflector (4) en la pared inferior (3) que impulsa una porción del lixiviado hacia el centro de la cápsula. La preparación alimentaria contenida en el interior de la cápsula no se muestra en la figura. El deflector (4) de la figura tiene un perfil en forma de onda y se dispone de forma anular continua en la pared inferior (3).

La **Fig. 2** muestra una vista en perfil y la sección A-A en planta de una cápsula. La vista de perfil muestra un corte transversal de la cápsula en el que se puede ver una pared superior (1) practicable por la que se desaloja el lixiviado, una pared lateral (2), una pared inferior (3) por la que penetra el fluido de lixiviación, y un deflector (4) en la pared inferior (3) que impulsa una porción del lixiviado hacia el centro de la cápsula. La preparación alimentaria contenida en el interior de la cápsula no se muestra en la figura. El deflector (4) de la figura tiene un perfil en forma de onda y se dispone de forma anular discontinua en la pared inferior (3) a intervalos regulares.

La **Fig. 3** muestra una vista en perfil y la sección A-A en planta de una cápsula. La vista de perfil muestra un corte transversal de la cápsula en el que se puede ver una pared superior (1) practicable por la que se desaloja el lixiviado, una pared lateral (2), una pared inferior (3) por la que penetra el fluido de lixiviación, y un deflector (4) en la pared inferior (3) que impulsa una porción del lixiviado hacia el centro de la cápsula. La preparación alimentaria contenida en el interior de la cápsula no se muestra en la figura. El deflector (4) de la figura tiene forma de cuña y dispone de una cara plana de deflexión inclinada que forma un ángulo de entre 10 y 45 grados con el plano horizontal.

La **Fig. 3B** muestra una vista ampliada del deflector (4) de la Fig. 3.

La **Fig. 4** muestra una vista en perfil y la sección A-A en planta de una cápsula. La vista de perfil muestra un corte transversal de la cápsula en el que se puede ver una pared superior (1) practicable por la que se desaloja el lixiviado, una pared lateral (2), una pared inferior (3) por la que penetra el fluido de lixiviación, y unos deflectores (4) en la pared inferior (3) y en la pared lateral (2) que impulsan una porción del lixiviado hacia el centro de la cápsula. La preparación alimentaria contenida en el interior de la

cápsula no se muestra en la figura. Los deflectores (4) que se muestran en la figura son continuos y ocupan simultáneamente parte de la pared inferior (3) y parte de la pared lateral (2). El perfil de estos deflectores (4) tiene sección de paralelogramo. Los deflectores (4) están alabeados y se disponen de forma helicoidal respecto al eje vertical de la cápsula, de modo que impulsan una porción del lixiviado dotándola de movimiento rotatorio.

La **Fig. 5** muestra una vista en perfil y la sección A-A en planta de una cápsula. La vista de perfil muestra un corte transversal de la cápsula en el que se puede ver una pared superior (1) practicable por la que se desaloja el lixiviado, una pared lateral (2), una pared inferior (3) por la que penetra el fluido de lixiviación, un deflector (4) en la pared inferior (3) que impulsa una porción del lixiviado hacia el centro de la cápsula y otros deflectores laterales (5) en la pared lateral (2). La preparación alimentaria contenida en el interior de la cápsula no se muestra en la figura. El deflector (4) en la pared inferior (3) tiene un perfil en forma de onda y se dispone de forma anular discontinua a intervalos regulares. Los deflectores laterales (5) en la pared lateral (2) tienen un perfil en forma de onda y se disponen de forma helicoidal respecto al eje vertical de la cápsula, de modo que impulsan una porción del lixiviado dotándola de movimiento rotatorio.

La **Fig. 6** muestra una vista en perfil de una cápsula en funcionamiento. La vista de perfil muestra un corte transversal de la cápsula en el que se puede ver una pared superior (1) practicable por la que se desaloja el lixiviado, una pared lateral (2), una pared inferior (3) por la que penetra el fluido de lixiviación, y un deflector (4) en la pared inferior (3) que impulsa una porción del lixiviado hacia el centro de la cápsula. La preparación alimentaria contenida en el interior de la cápsula también se muestra en la figura. El deflector (4) de la figura tiene un perfil en forma de onda e impulsa una porción del lixiviado hacia el centro de la cápsula, y cuya trayectoria se muestra mediante las flechas curvadas. La flecha más grande y punteada muestra el sentido de la corriente principal. Saliendo por la parte exterior de la pared superior (1) se muestra la infusión obtenida.

La **Fig. 7** muestra una vista en perfil de una cápsula en funcionamiento. La vista de perfil muestra un corte transversal de la cápsula en el que se puede ver una pared

superior (1) practicable por la que se desaloja el lixiviado, una pared lateral (2), una pared inferior (3) por la que penetra el fluido de lixiviación, y un deflector (4) en la pared inferior (3) que impulsa una porción del lixiviado hacia el centro de la cápsula. La preparación alimentaria contenida en el interior de la cápsula también se muestra en la figura. El deflector (4) de la figura tiene forma de cuña y dispone de una cara plana de deflexión inclinada que forma un ángulo de entre 10 y 45 grados con el plano horizontal e impulsa una porción del lixiviado hacia el centro de la cápsula, y a la vez la dota de un movimiento de rotación respecto al eje vertical. Las trayectorias de la porción de lixiviado desviado se muestran mediante la flecha curvada y la flecha quebrada. La flecha más grande y punteada muestra el sentido de la corriente principal. Saliendo por la parte exterior de la pared superior (1) se muestra la infusión obtenida.

La **Fig. 8** muestra una vista en perfil y la sección A-A en planta de una cápsula. La vista de perfil muestra un corte transversal de la cápsula en el que se puede ver una pared superior (1) practicable por la que se desaloja el lixiviado, una pared lateral (2), una pared inferior (3) por la que penetra el fluido de lixiviación, un deflector (4) en la pared inferior (3) que impulsa una porción del lixiviado hacia el centro de la cápsula y otro deflector flotante (6) agujereado dispuesto en el seno de la preparación alimentaria, que impulsa una porción del lixiviado hacia la pared inferior (3). Las trayectorias de la porción de lixiviado desviado se muestran mediante las flechas curvadas. La flecha más grande y punteada muestra el sentido de la corriente principal. Saliendo por la parte exterior de la pared superior (1) se muestra la infusión obtenida.

La **Fig. 9A** muestra una vista en perfil seccionada y una vista en planta de un deflector flotante (6) agujereado que se dispone en el seno de la preparación alimentaria.

La **Fig. 9B** muestra una vista en perfil y una vista en planta de un deflector flotante (6) agujereado de forma laminar que se dispone en el seno de la preparación alimentaria.

La **Fig. 9C** muestra una vista en perfil y una vista en planta de un deflector flotante (6) agujereado en forma de trébol que se dispone en el seno de la preparación alimentaria.

La **Fig. 10** muestra una vista en perfil de una cápsula. La vista de perfil muestra una pared superior (1) practicable por la que se desaloja el lixiviado, una pared lateral (2), una pared inferior (3) por la que penetra el fluido de lixiviación, y un sistema de identificación por radiofrecuencia expresado en una etiqueta RFID, adherido a la pared lateral (2)

La **Fig. 11** muestra una vista en perfil de una cápsula. La vista de perfil muestra una pared superior (1) practicable por la que se desaloja el lixiviado, una pared lateral (2), una pared inferior (3) por la que penetra el fluido de lixiviación, y un código de identificación expresado en un código de barras, adherido a la pared lateral (2)

### **EXPLICACIÓN DE UNA FORMA DE REALIZACIÓN PREFERENTE**

Para una mejor comprensión de la presente invención, se exponen los siguientes ejemplos de realización preferente, descritos en detalle, que deben entenderse sin carácter limitativo del alcance de la invención.

#### **EJEMPLO 1**

Se fabricó una cápsula en forma de cono truncado, con una sola pared lateral (2) curvada y continua y que encerraba un volumen interior de 20 ml. Para fabricar la cápsula se utilizó bioplástico moldeado mediante termoformación con 0,5 mm de espesor en la pared lateral (2) y la pared inferior (3). La pared superior (1) se hizo del mismo material, con 0,3 mm de espesor y con tres zonas debilitadas de 0,01 mm de diámetro para permitir el desalojo del lixiviado.

En el interior de la pared inferior (3) se habían conformado tres deflectores (4) mediante un proceso de termoformado, que tenían forma de onda y que se dispusieron de forma anular discontinua y concéntrica con el eje vertical de la cápsula. La cresta

de la onda estaba a 3 mm de la base y la inclinación de sus flancos era de 60 grados con la horizontal. Cada una de los deflectores (4) ocupaba un ángulo de 60 grados en proyección horizontal y se distribuyeron uniformemente sobre la pared inferior (3).

En el interior de la cápsula se depositó una preparación alimentaria consistente en 5 6 gramos café molido compactado y al vacío, al que acompañaba una atmosfera apta para la conservación del alimento.

Además se dispuso, adhiriéndola, una etiqueta RFID flexible en el exterior de la pared lateral (2) que permitía identificar alguna de las variables relacionadas con la cápsula, como por ejemplo el tipo de café que contenía en su interior.

10 La cápsula se introdujo en una máquina para preparación de infusiones encapsuladas, que inyectaba agua en su interior a 95°C y a una presión de 17 bares. Tras producirse la rotura de las zonas debilitadas de la pared superior (1), se obtuvo una infusión con propiedades físico químicas y organolépticas muy intensas.

En una variante, se empleó además un par de deflectores laterales (5) adicionales 15 dispuestos en partes opuestas del interior de la pared lateral (2), realizados mediante termoformado, que tenían forma de onda, y que se dispusieron de forma helicoidal siguiendo el eje vertical de la cápsula. La cresta de la onda estaba a 3 mm de la base y la inclinación de sus flancos era de 60 grados con su horizontal. Con esta variante se consiguió dotar de movimiento de rotación a una porción del lixiviado respecto al eje 20 vertical, aumentando así el tiempo de permanencia del mismo en el interior de la cápsula, y mejorando el proceso de lixiviación.

### EJEMPLO 2

Para esta realización se empleó la cápsula y la preparación alimentaria descritas en 25 el ejemplo 1, aunque con otra realización de deflectores (4).

En este caso, en el interior de la pared inferior (3) se había conformado un deflector (4) mediante un proceso de termoformado, que tenía forma de cuña con una cara plana e inclinada 30 grados en dos direcciones ortogonales, respecto a un plano situado por debajo de la pared inferior (3) y perpendicular al eje vertical que pasa por



el centro de la pared superior (1) y la pared inferior (3). Así, se consiguió dotar de movimiento de rotación a una porción del lixiviado respecto al eje vertical, además de impulsarla hacia el centro de la cápsula. La altura del punto más elevado del deflector (4) respecto a la base era de 3 mm y la cara plana tenía una superficie de 10 mm<sup>2</sup>.

5

### EJEMPLO 3

Para esta realización se empleó la cápsula y la preparación alimentaria descritas en el ejemplo 1, aunque con otra realización de deflectores (4) y con una forma de identificación basada en un código.

10 En este caso, se realizaron dos deflectores (4) mediante un proceso de termoformado, que tenían forma de lámina alabeada con una altura desde la base de 3 mm. Los deflectores (4) se dispusieron en la cápsula el uno opuesto del otro en forma helicoidal respecto al eje vertical y ocupaban el tercio inferior del interior de la pared lateral (2) y el tercio más alejado del centro del interior de la pared inferior (3), de  
15 forma que no se interrumpían en la transición de una cara a la siguiente. De forma similar al ejemplo anterior, se consiguió dotar de movimiento de rotación a una porción del lixiviado respecto al eje vertical, además de impulsarla hacia el centro de la cápsula, mejorando así las propiedades y características de la infusión resultante.

En este caso además se dispuso en la cápsula un código de identificación en la  
20 forma de código de barras sobre un adhesivo sobre el exterior de la pared lateral (2) que permitía identificar alguna de las variables relacionadas con la cápsula, como por ejemplo la fecha de caducidad de la preparación alimentaria que contenía en su interior.

### 25 EJEMPLO 4

Para esta realización se empleó la cápsula y la preparación alimentaria descritas en el ejemplo 1, aunque añadiendo un deflector flotante (6).

En este caso se incluyó un deflector flotante (6) durante el proceso de rellenado de la cápsula con la preparación alimentaria, de forma que quedó enterrado en el seno de la misma a una distancia aproximada de  $1/3$  respecto a la altura interior de la capsula, medida desde la pared superior (1).

- 5 El deflector flotante (6) tenía forma de lámina circular curva, con la parte cóncava orientada hacia la pared inferior (3). Además estaba agujereado para permitir el trasiego del lixiviado hacia la salida de la cápsula.

## REIVINDICACIONES

1. Cápsula para la preparación de bebidas que comprende:

- una pared superior (1) practicable por la que se desaloja el lixiviado;
- 5       - al menos una pared lateral (2);
- al menos una pared inferior (3) por la que penetra el fluido de lixiviación;
- una preparación alimentaria contenida en el interior de la cápsula;

caracterizada por que

la pared inferior (3) comprende en su cara interior un deflector (4) que impulsa  
10       una porción del lixiviado hacia el centro de la cápsula y que tiene un perfil en  
forma de onda y se dispone de forma anular continua en la pared inferior (3).

2. Cápsula para la preparación de bebidas que comprende:

- una pared superior (1) practicable por la que se desaloja el lixiviado;
- al menos una pared lateral (2);
- 15       - al menos una pared inferior (3) por la que penetra el fluido de lixiviación;
- una preparación alimentaria contenida en el interior de la cápsula;

caracterizada por que

la pared inferior (3) comprende en su cara interior un deflector (4) que impulsa  
20       una porción del lixiviado hacia el centro de la cápsula y que tiene un perfil en  
forma de onda y que se dispone de forma anular discontinua en la pared inferior  
(3).

3. Cápsula para la preparación de bebidas que comprende:

- una pared superior (1) practicable por la que se desaloja el lixiviado;
- al menos una pared lateral (2);

- al menos una pared inferior (3) por la que penetra el fluido de lixiviación;
- una preparación alimentaria contenida en el interior de la cápsula;

caracterizada por que

5 la pared inferior (3) comprende en su cara interior un deflector (4) que impulsa una porción del lixiviado hacia el centro de la cápsula con una cara plana de deflexión que forma un ángulo de entre 10 y 45 grados respecto a un plano situado por debajo de la pared inferior (3) y perpendicular al eje vertical que pasa por el centro de la pared superior (1) y la pared inferior (3).

10 4. Cápsula para la preparación de bebidas según las reivindicaciones 1, 2 ó 3 caracterizada por que el deflector (4) además ocupa una porción o la totalidad de la pared lateral (2).

5. Cápsula para la preparación de bebidas que comprende:

- una pared superior (1) practicable por la que se desaloja el lixiviado;
- al menos una pared lateral (2);
- 15 - al menos una pared inferior (3) por la que penetra el fluido de lixiviación;
- una preparación alimentaria contenida en el interior de la cápsula;

caracterizada por que

20 la pared inferior (3) comprende en su cara interior un deflector (4) que impulsa una porción del lixiviado hacia el centro de la cápsula y que además ocupa una porción o la totalidad de la pared lateral (2).

6. Cápsula para la preparación de bebidas según las reivindicaciones 1, 2, 3, 4 ó 5 caracterizada por que además comprende al menos un deflector flotante (6) dispuesto en el seno de la preparación alimentaria, que impulsa una porción del lixiviado.

25 7. Cápsula para la preparación de bebidas que comprende:

- una pared superior (1) practicable por la que se desaloja el lixiviado;

- al menos una pared lateral (2);
- al menos una pared inferior (3) por la que penetra el fluido de lixiviación;
- una preparación alimentaria contenida en el interior de la cápsula;

caracterizada por que

- 5            además comprende al menos un deflector flotante (6) dispuesto en el seno de la preparación alimentaria, que impulsa una porción del lixiviado.
8. Cápsula para la preparación de bebidas según la reivindicación 7 caracterizada porque el deflector flotante (6) es una lámina alabeada, una lámina semiesférica o una porción de una semiesfera, con una parte cóncava orientada hacia la pared inferior (3).
- 10
9. Cápsula para la preparación de bebidas según la reivindicación 7 u 8 caracterizada porque el deflector flotante (6) está perforado.
10. Cápsula para la preparación de bebidas según la reivindicación 7 caracterizada por que el deflector flotante (6) está formado por material comestible.
- 15
11. Cápsula para la preparación de bebidas según la reivindicación 10 caracterizada por que el material comestible es soluble.
12. Cápsula para la preparación de bebidas según las reivindicaciones 1, 2, 3, 5 ó 7 caracterizada por que además comprende al menos un deflector lateral (5) en la pared lateral (2), que impulsa una porción del lixiviado.
- 20
13. Cápsula para la preparación de bebidas según la reivindicación 12 caracterizada por que el deflector lateral (5) se dispone de forma helicoidal respecto al eje vertical de la cápsula.
14. Cápsula para la preparación de bebidas según las reivindicaciones 1, 2, 3, 5 ó 7 caracterizada por que además comprende un sistema de identificación por radiofrecuencia.
- 25
15. Cápsula para la preparación de bebidas según la reivindicación 14 caracterizada por que el sistema de identificación es una etiqueta RFID.

16. Cápsula para la preparación de bebidas según las reivindicaciones 1, 2, 3, 5 ó 7 caracterizada por que además comprende un código de identificación.
17. Cápsula para la preparación de bebidas según la reivindicación 16 caracterizada por que el código de identificación es un código de barras.
- 5 18. Cápsula para la preparación de bebidas según la reivindicación 16 caracterizada porque el código de identificación es un código bidimensional tipo PDF417.
- 10 19. Cápsula para la preparación de bebidas según la reivindicación 16 caracterizada porque el código de identificación es un código de bidimensional de tipo QR.

FIG. 1

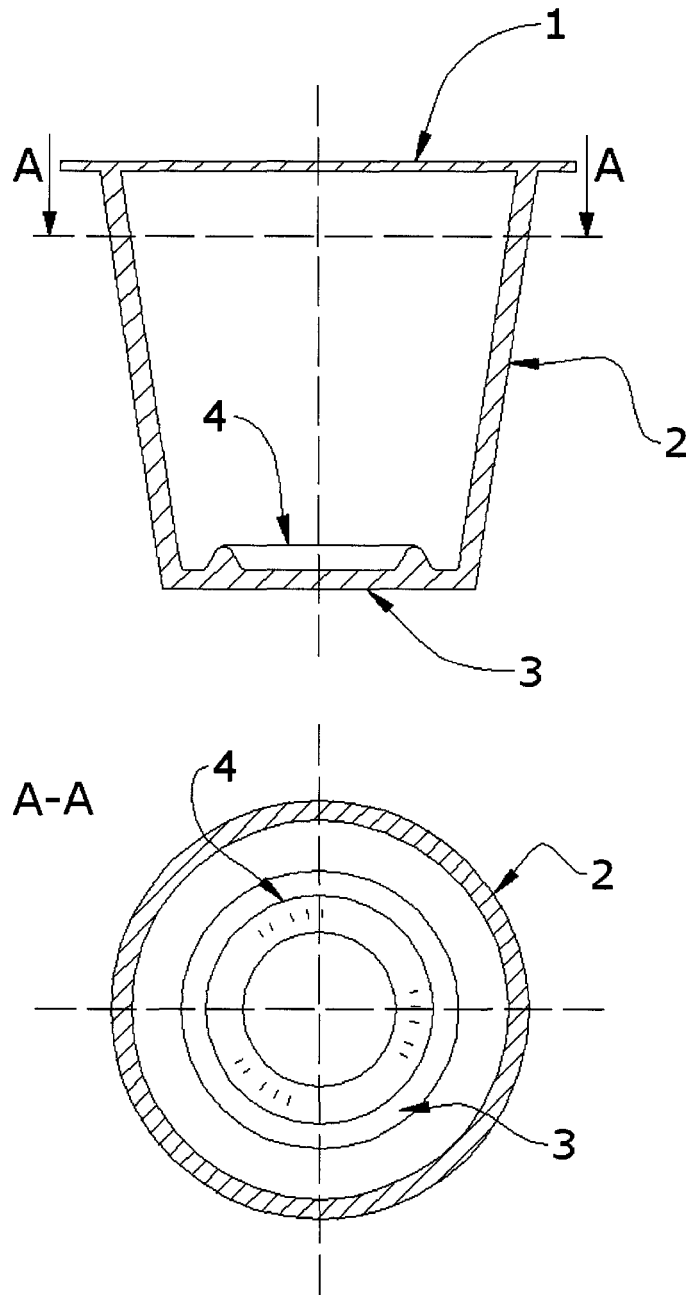


FIG. 2

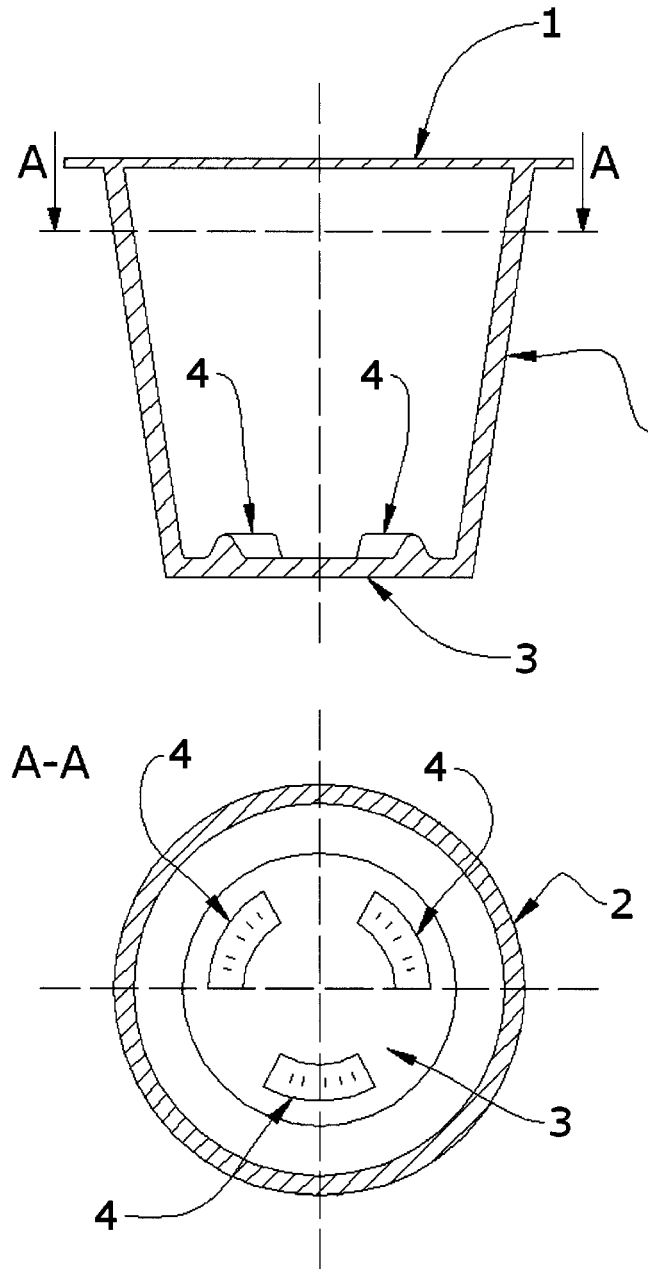
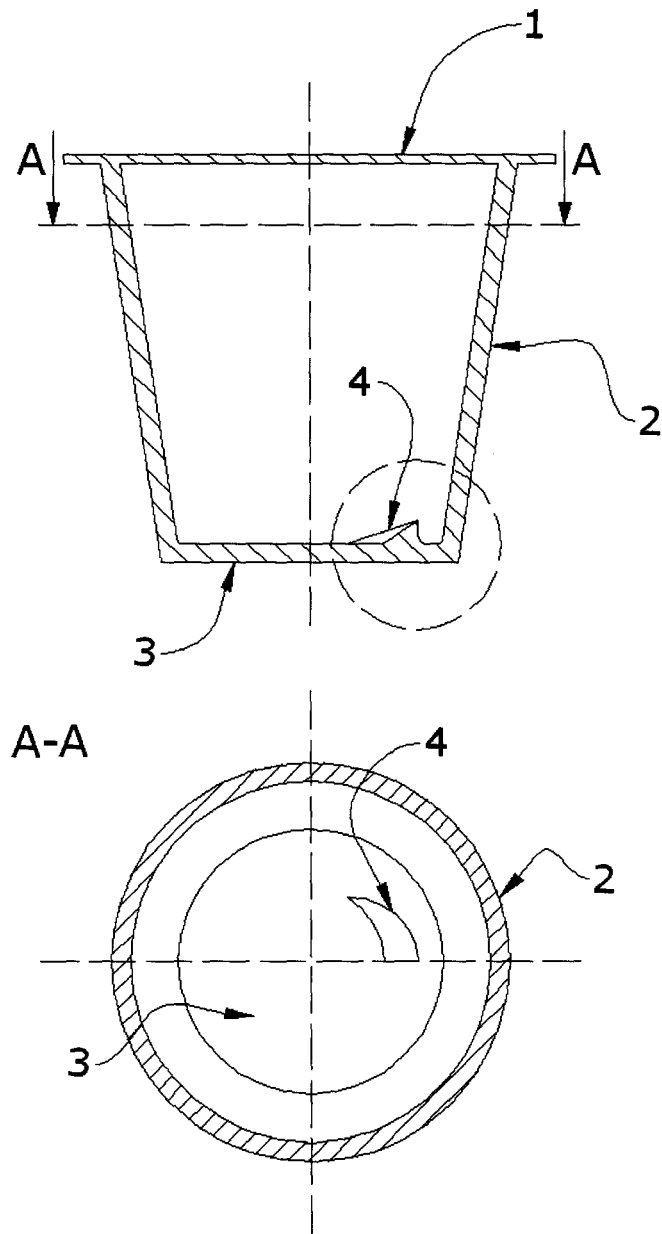




FIG. 3



**FIG. 3B**

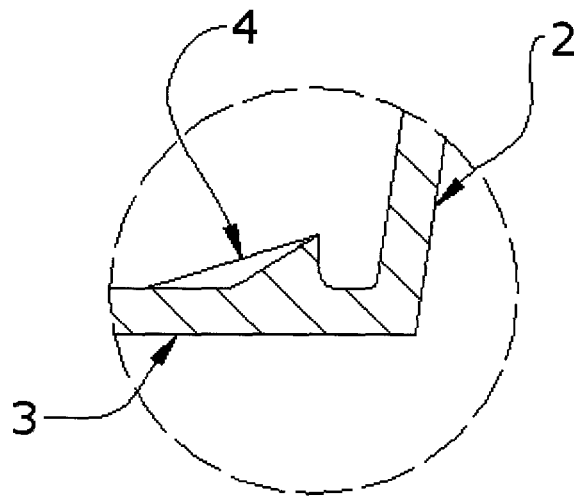


FIG. 4

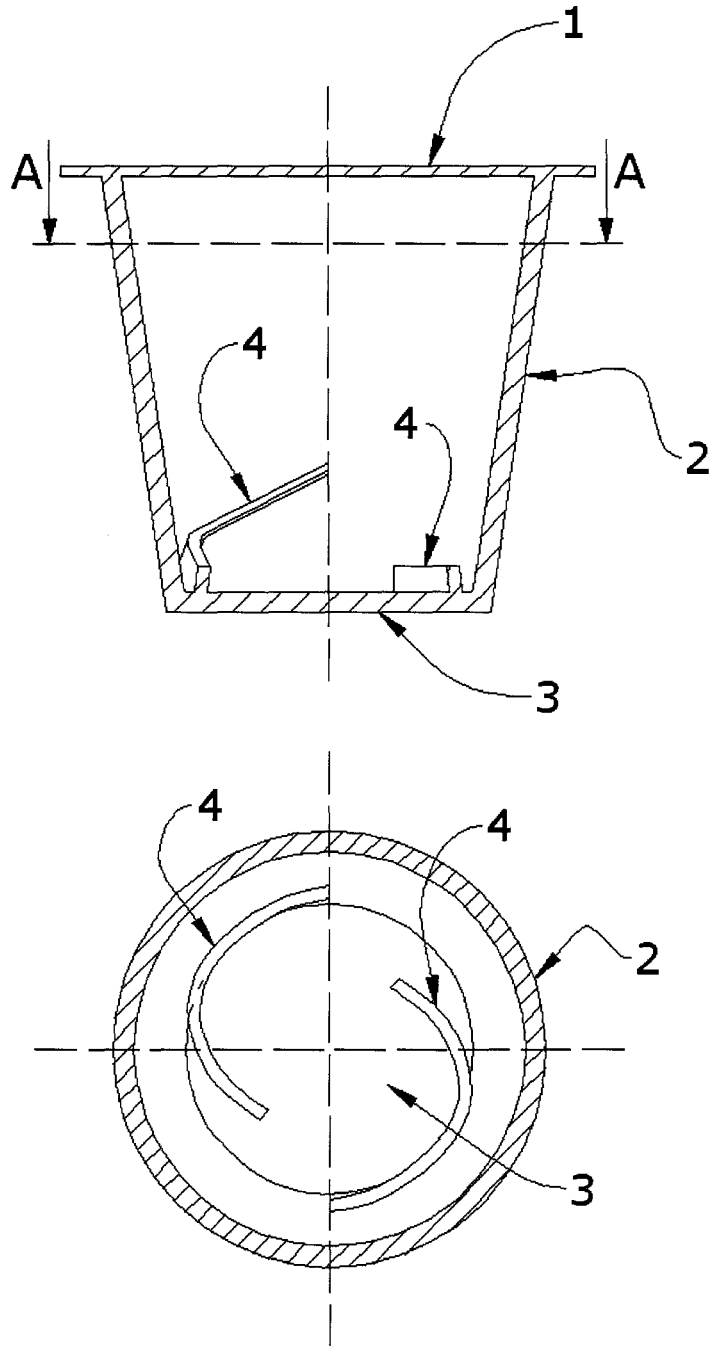


FIG. 5

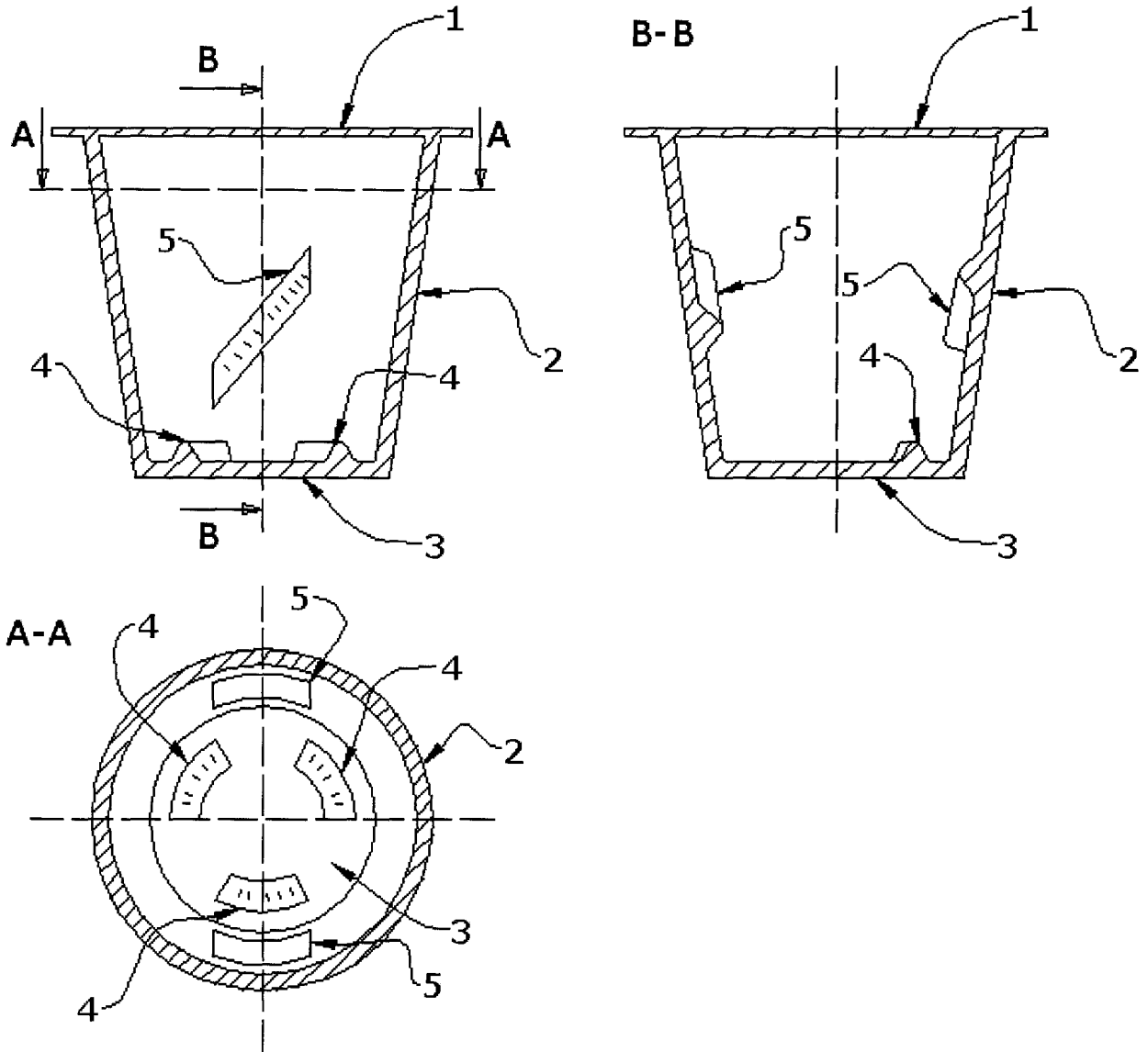


FIG. 6

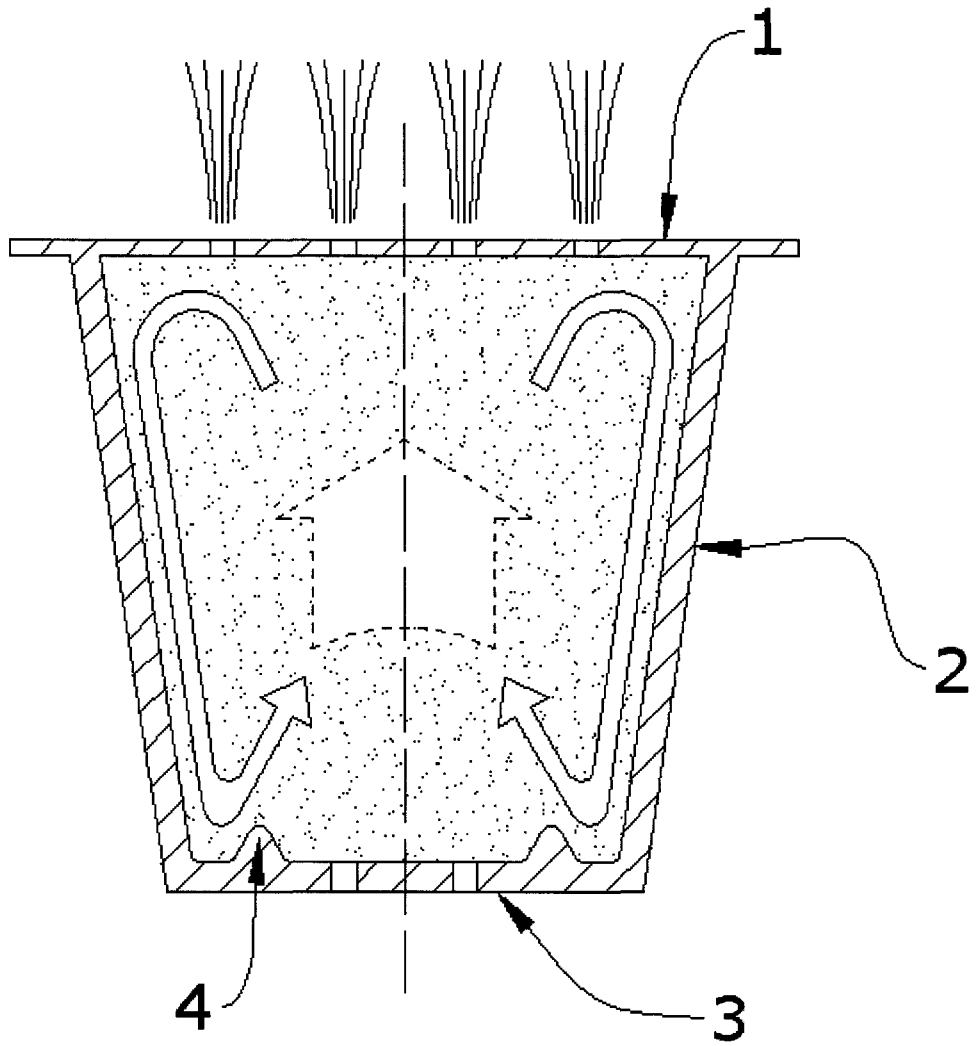


FIG. 7

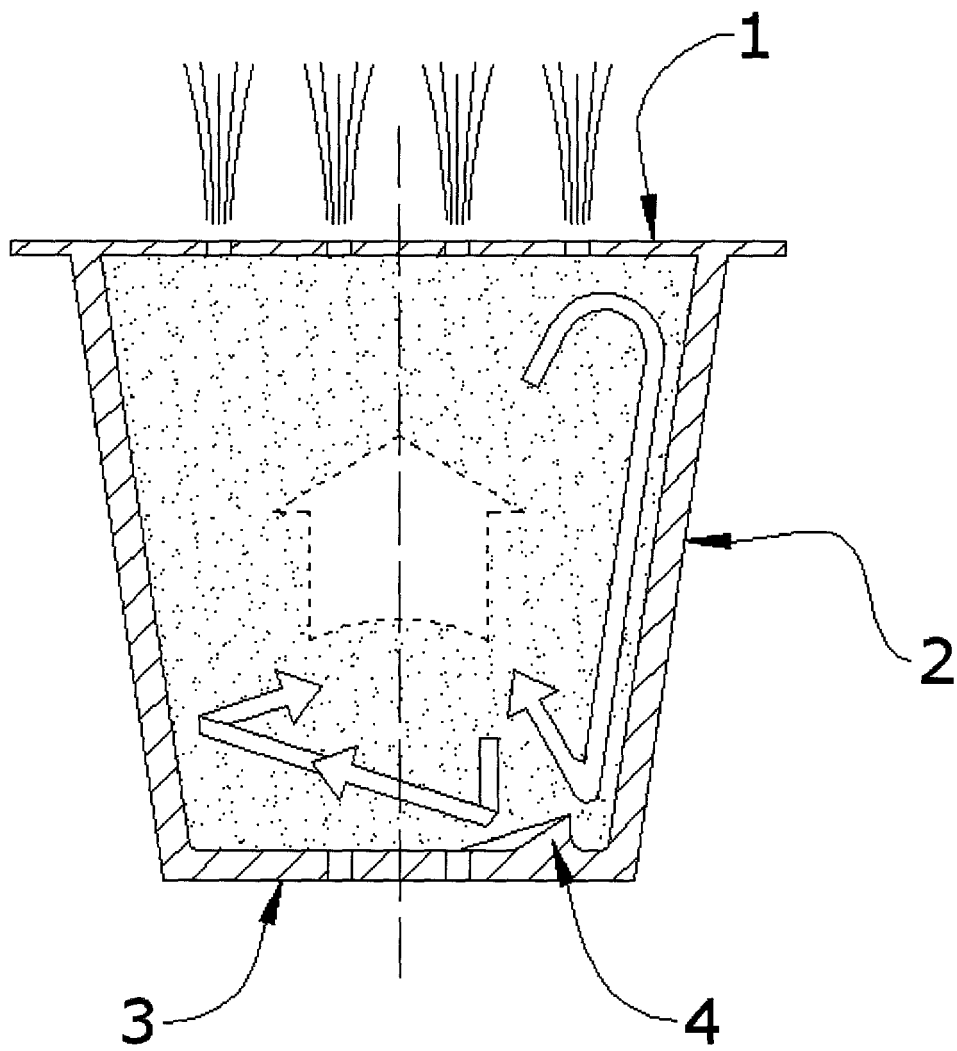


FIG. 8

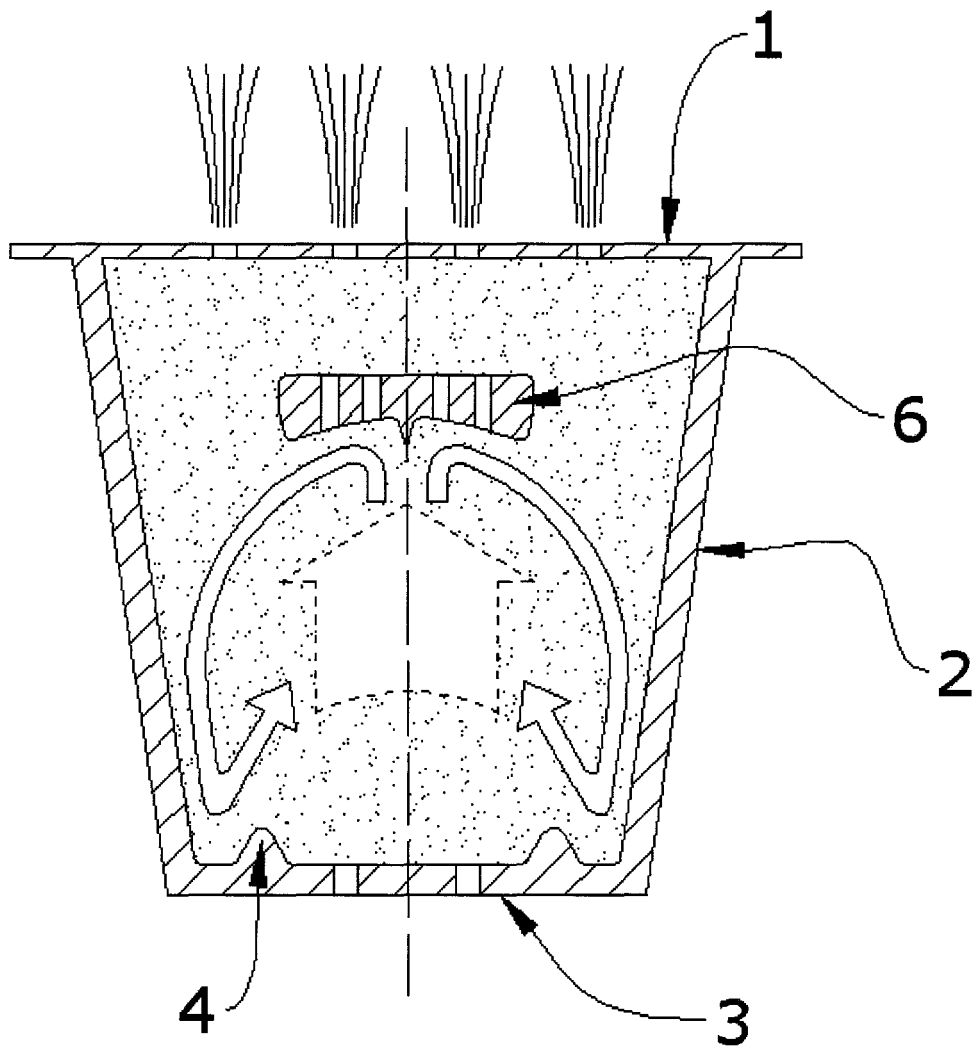


FIG. 9A

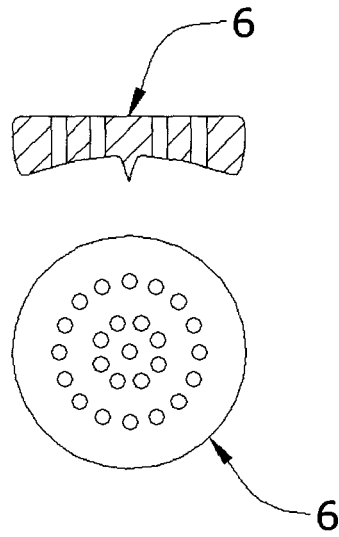


FIG. 9B

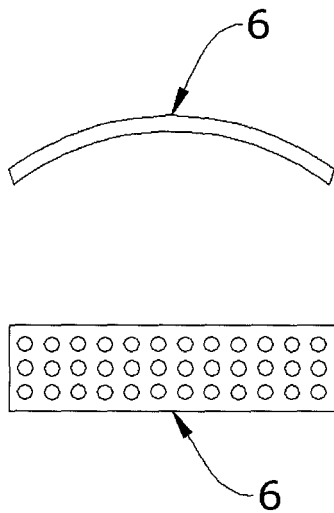


FIG. 9C

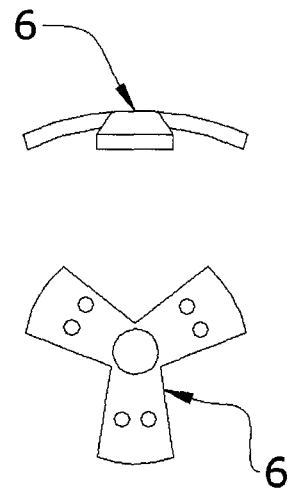




FIG. 10

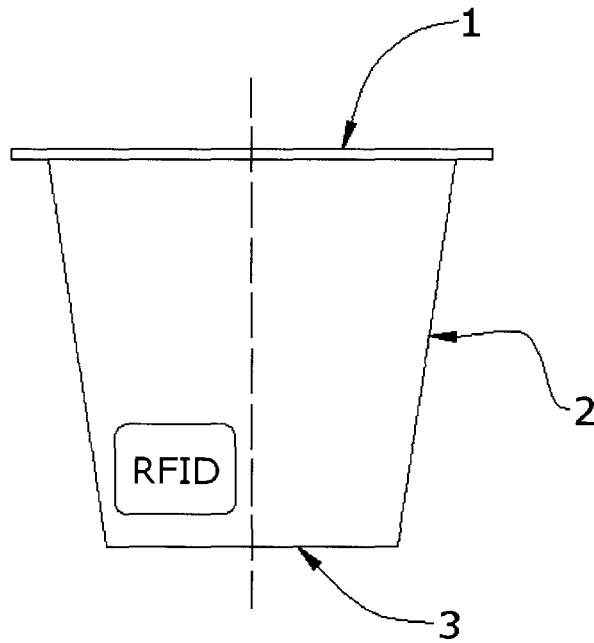
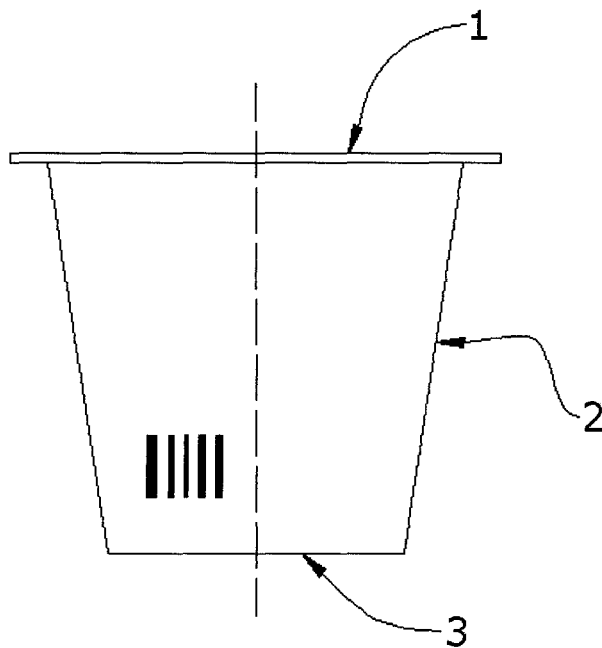


FIG. 11





OFICINA ESPAÑOLA  
DE PATENTES Y MARCAS

ESPAÑA

②① N.º solicitud: 201100936

②② Fecha de presentación de la solicitud: 10.08.2011

③② Fecha de prioridad:

INFORME SOBRE EL ESTADO DE LA TECNICA

⑤① Int. Cl.: **B65D85/804** (2006.01)

DOCUMENTOS RELEVANTES

Categoría	Documentos citados	Reivindicaciones afectadas
X Y A	ES 2085823 A1 (COFFEA S.A) 01.06.1996, columna 4, línea 30 – columna 12, línea 60; figuras.	1 5,12 2-4,6-11,13-22
X Y A	EP 1792850 A1 (TCHIBO GMBH) 06.06.2007, resumen; reivindicación 1; figuras.	1 5,12 2-4,6-11,13-22
X A	EP 1837294 A1 (MONDINI) 26.09.2007, columna 1, párrafo 1 – columna 4, párrafo 46; figuras.	1 2-22
X Y A	WO 2010137953 A1 (SARA LEE) 02.12.2010, página 6, línea 10 – página 12, línea 8; figuras.	1 5,12 2-4,6-11,13-22
X A	WO 2010128844 A1 (SARA LEE) 11.11.2010, página 4, línea 1 – página 28, línea 16; figuras.	1 2-22
X A	EP 1864917 A1 (NESTEC S.A) 12.12.2007, columna 4, párrafo 34 – columna 9, línea 10; figuras.	1 2-22

Categoría de los documentos citados

X: de particular relevancia

Y: de particular relevancia combinado con otro/s de la misma categoría

A: refleja el estado de la técnica

O: referido a divulgación no escrita

P: publicado entre la fecha de prioridad y la de presentación de la solicitud

E: documento anterior, pero publicado después de la fecha de presentación de la solicitud

**El presente informe ha sido realizado**

para todas las reivindicaciones

para las reivindicaciones nº:

Fecha de realización del informe  
24.11.2011

Examinador  
V. Anguiano Mañero

Página  
1/4

Documentación mínima buscada (sistema de clasificación seguido de los símbolos de clasificación)

B65D

Bases de datos electrónicas consultadas durante la búsqueda (nombre de la base de datos y, si es posible, términos de búsqueda utilizados)

INVENES, EPODOC, WPI

Fecha de Realización de la Opinión Escrita: 24.11.2011

**Declaración**

<b>Novedad (Art. 6.1 LP 11/1986)</b>	Reivindicaciones 1-22	<b>SI</b>
	Reivindicaciones	<b>NO</b>
<b>Actividad inventiva (Art. 8.1 LP11/1986)</b>	Reivindicaciones 2-4,6-11,13-22	<b>SI</b>
	Reivindicaciones 1,5,12	<b>NO</b>

Se considera que la solicitud cumple con el requisito de aplicación industrial. Este requisito fue evaluado durante la fase de examen formal y técnico de la solicitud (Artículo 31.2 Ley 11/1986).

**Base de la Opinión.-**

La presente opinión se ha realizado sobre la base de la solicitud de patente tal y como se publica.

**1. Documentos considerados.-**

A continuación se relacionan los documentos pertenecientes al estado de la técnica tomados en consideración para la realización de esta opinión.

Documento	Número Publicación o Identificación	Fecha Publicación
D01	ES 2085823 A1 (COFFEA S.A)	01.06.1996
D02	EP 1792850 A1 (TCHIBO GMBH)	06.06.2007
D03	EP 1837294 A1 (MONDINI)	26.09.2007
D04	WO 2010137953 A1 (SARA LEE)	02.12.2010
D05	WO 2010128844 A1 (SARA LEE)	11.11.2010
D06	EP 1864917 A1 (NESTEC S.A)	12.12.2007

**2. Declaración motivada según los artículos 29.6 y 29.7 del Reglamento de ejecución de la Ley 11/1986, de 20 de marzo, de Patentes sobre la novedad y la actividad inventiva; citas y explicaciones en apoyo de esta declaración**

La primera reivindicación describe una cápsula para la preparación de bebidas que comprende una pared superior, pared lateral, pared inferior y preparación alimentaria que se caracteriza porque comprende un deflector que impulsa una porción del lixiviado hacia el centro de la cápsula.

Los documentos citados en el informe sobre el estado de la técnica son:

- ES 2085823 A1, D01.
- EP 1792850 A1, D02.
- EP 1837294 A1, D03.
- WO 2010137953 A1, D04.
- WO 2010128844 A1, D05.
- EP 1864917 A1, D06.

Todos ellos describen una cápsula para preparación de bebidas que comprende paredes superiores, inferiores, preparación alimentaria y al menos deflectores en la pared inferior. No se apreciaría actividad inventiva ( artículo 8 LP 11/1986 ) en la primera reivindicación.

Las reivindicaciones 2-4 son opciones de diseño en el deflector. Así, la segunda reivindicación describe que el deflector tiene forma de onda y se dispone de forma anular discontinua en la pared inferior, la tercera reivindicación describe que el deflector tiene forma de onda y se dispone de forma anular continua en la pared inferior y la cuarta reivindicación describe que el deflector dispone de una cara plana de deflexión que forma un ángulo entre 10 y 45 grados respecto al plano situado por debajo de la pared inferior. D01 dispone deflectores en forma ondulada transversal en la parte inferior, pero no tal y como se indica en la solicitud de patente. De la misma forma, los deflectores indicados en el resto de documentos no se disponen tal y como se indican las reivindicaciones. Parecería en principio cumplir con el requisito de actividad inventiva establecido en el artículo 8 de la ley 11/1986 de patentes.

Las reivindicaciones 5-7 describen que se dispone de al menos dos deflectores que dotan de movimiento de rotación a una porción de lixiviado respecto al eje vertical ( reivindicación 5 ), que el deflector o deflectores ocupan una porción o la totalidad de la porción lateral ( reivindicación 6 ) y que comprende además un deflector lateral en la pared lateral que impulsa una porción de lixiviado ( reivindicación 8 ). La existencia de varios deflectores se indica en D01, D02, D04 y D06, cuestionando en principio la actividad inventiva de las reivindicación 5 según lo establecido en el artículo 8 de la ley 11/1986 de patentes, pero no de las reivindicaciones 6 y 7.

La reivindicación 8 describe que comprende un deflector flotante dispuesto en el seno de la preparación alimentaria. Ninguno de los documentos indicados en el informe sobre el estado de la técnica comprende un deflector flotante tal y como se indica en dicha reivindicación, cumpliendo entonces la reivindicación 8 con los requisitos de patentabilidad establecidos en los artículos 6,8 y 9 de la ley 11/1986 de patentes, como la reivindicaciones 11,13,14,15.

La reivindicación 9 describe que comprende un sistema de identificación por radiofrecuencia. Ninguno de los documentos indicados cuestionaría, en un principio, los requisitos de patentabilidad establecidos en los artículos 6,8 y 9 de la ley 11/1986 de patentes, al igual que las reivindicaciones 10,17-22.

La reivindicación 12 no añade característica técnica alguna, pues son meras variantes de material a utilizar, no cumpliendo con los requisitos de patentabilidad establecidos en los artículos 6,8 y 9 de la ley 11/1986 de patentes

La reivindicación 16 describe que la capsula posee un deflector lateral dispuesto de forma helicoidal respecto al eje vertical de la cápsula. Ninguno de los documentos indicados en el informe sobre el estado de la técnica comprende un deflector lateral helicoidal, cumpliendo con los requisitos de patentabilidad establecidos en los artículos 6,8 y 9 de la ley 11/1986 de patentes.