

19



OFICINA ESPAÑOLA DE  
PATENTES Y MARCAS

ESPAÑA



11 Número de publicación: **2 367 737**

21 Número de solicitud: 201100754

15 Folleto corregido: B2

INID afectado: 72

48 Fecha de publicación de la corrección: 19.06.2012

51 Int. Cl.:  
**E01D 21/00** (2006.01)  
**E01D 21/06** (2006.01)

12

**CORRECCIÓN DE LA PRIMERA PÁGINA  
DE LA PATENTE DE INVENCION**

B8

22 Fecha de presentación: **30.06.2011**

43 Fecha de publicación de la solicitud: **08.11.2011**

Fecha de la concesión: **24.05.2012**

Fecha de modificación de las reivindicaciones:  
**07.02.2012**

45 Fecha de anuncio de la concesión: **05.06.2012**

45 Fecha de publicación del folleto de la patente:  
**05.06.2012**

73 Titular/es:  
**UNIVERSIDAD DE CANTABRIA  
PABELLÓN DE GOBIERNO AVDA. DE LOS  
CASTROS S/N  
39005 SANTANDER, Cantabria, ES y  
UNIVERSIDAD DE OVIEDO**

72 Inventor/es:  
**DEL COZ DÍAZ, JUAN JOSÉ;  
CASTRO FRESNO, DANIEL;  
NAVARRO MANSO, ANTONIO y  
ALONSO MARTÍNEZ, MAR**

74 Agente/Representante:  
**No consta**

54 Título: **DISPOSITIVO DE DESPLAZAMIENTO CONTINUO DE ESTRUCTURAS.**

57 Resumen:

Un dispositivo de desplazamiento continuo de una estructura por medio de una fuerza de fricción, que comprende unos accionamientos (19) configurados para girar unos piñones (6) en dos sentidos, donde dichos piñones (6) a su vez arrastran unas cadenas de tracción (4). El dispositivo comprende también una cadena de eslabones de apoyo (2) de gran rigidez diseñados para soportar cargas verticales, unida a las cadenas de tracción (4) mediante unos bulones (3) que soportan cargas verticales y horizontales.

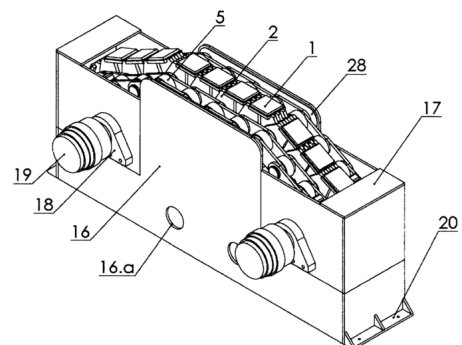


FIGURA 1

ES 2 367 737 B8