



19



OFICINA ESPAÑOLA DE  
PATENTES Y MARCAS

ESPAÑA

11 Número de publicación: **2 367 737**

21 Número de solicitud: 201100754

51 Int. Cl.:  
**E01D 21/00** (2006.01)  
**E01D 21/06** (2006.01)

12

PATENTE DE INVENCION CON EXAMEN PREVIO

B2

22 Fecha de presentación: **30.06.2011**

43 Fecha de publicación de la solicitud: **08.11.2011**

Fecha de la concesión: **24.05.2012**

Fecha de modificación de las reivindicaciones:  
**07.02.2012**

45 Fecha de anuncio de la concesión: **05.06.2012**

45 Fecha de publicación del folleto de la patente:  
**05.06.2012**

73 Titular/es: **Universidad de Cantabria  
Pabellón de Gobierno  
Avda. de los Castros, s/n  
39005 Santander, Cantabria, ES  
Universidad de Oviedo**

72 Inventor/es: **Castro Fresno, Daniel;  
Coz Díaz, Juan Jose del;  
Navarro Manso, Antonio y  
Alonso Martínez, Mar**

74 Agente/Representante:  
**No consta**

54 Título: **Dispositivo de desplazamiento continuo de estructuras.**

57 Resumen:

Dispositivo de desplazamiento continuo de estructuras. Un dispositivo de desplazamiento continuo de una estructura por medio de una fuerza de fricción, que comprende unos accionamientos (19) configurados para girar unos piñones (6) en dos sentidos, donde dichos piñones (6) a su vez arrastran unas cadenas de tracción (4). El dispositivo comprende también una cadena de eslabones de apoyo (2) de gran rigidez diseñados para soportar cargas verticales, unida a las cadenas de tracción (4) mediante unos bulones (3) que soportan cargas verticales y horizontales.

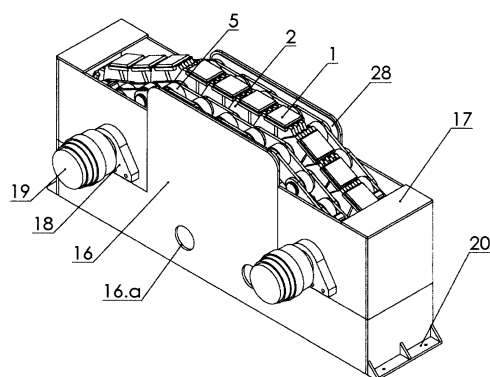


FIGURA 1

ES 2 367 737 B2

Aviso: Se puede realizar consulta prevista por el art. 40.2.8 LP.

## DESCRIPCIÓN

Dispositivo de desplazamiento continuo de estructuras.

### Campo de la invención

La presente invención pertenece al sector de la Ingeniería de la Construcción, y en concreto, permite el desplazamiento continuo mediante fricción de estructuras pesadas, tales como puentes o viaductos.

### Antecedentes de la invención

Tradicionalmente los mecanismos de tracción que permiten el transporte por rodadura de grandes cargas se denominan "orugas". Estos elementos mecánicos son capaces de adaptarse a diferentes superficies, distribuyendo uniformemente la carga sobre el terreno y permitiendo el desplazamiento por terrenos muy deformables, lo que resulta imposible con otros sistemas de rodadura. Estas orugas se emplean como medios de transporte de grandes cargas por terrenos irregulares, tales como maquinaria de construcción, vehículos militares, transportes sobre nieve, etc. La solicitud de patente europea EP0974510A1 describe un vehículo de tracción con oruga que mejora el comportamiento de las vibraciones aumentando la masa vibrante e introduciendo elementos de amortiguación en el chasis de unión. Esta invención se enfoca principalmente a vehículos militares.

El desplazamiento por fricción posee muchas aplicaciones en diversos campos. Este desplazamiento por fricción consiste en llevar a cabo el movimiento de un objeto aprovechando el rozamiento entre dos superficies con el fin de transmitir cierto esfuerzo horizontal, sin movimiento relativo entre los cuerpos. El elemento tractor transmite el esfuerzo horizontal siempre que el producto de la carga normal por el coeficiente de rozamiento entre superficies en contacto sea inferior a la fuerza horizontal necesaria para producir el movimiento del objeto. Este tipo de aplicaciones son frecuentes en minería, para la extracción de material, en el sector industrial para desplazamientos de elementos en producciones en cadena, etc. aunque son utilizadas con cargas verticales pequeñas puesto que sus objetivos suelen ser salvar distancias y transportar material de manera continua, por lo que alcanzan un gran tamaño longitudinal. La solicitud de patente EP2326579A1 describe un sistema de desplazamiento por fricción de longitud variable que aumenta la vida útil de la cinta ante ambientes abrasivos, pero no permite el desplazamiento de cargas elevadas.

En la línea de empuje de grandes cargas mediante fricción se puede incluir el empuje de puentes. Este es un método muy empleado en la actualidad, en el que el empuje se realiza mediante unos cilindros hidráulicos denominados gatos de fricción. Generalmente se utiliza una pareja de cilindros para realizar el desplazamiento horizontal y otra pareja para el movimiento vertical. Este sistema, junto con una placa de frenado, permite el empuje de puentes mediante ciclos sucesivos de lanzamiento y recogida de los cilindros hidráulicos. Mediante esta técnica se han llegado a empujar vanos de hasta 70 m. En muchos casos este sistema requiere de otros métodos auxiliares para completar el lanzamiento, tales como sistemas de empuje de fricción con retenida pasiva, o activa, etc. Este método de empuje no proporciona un movimiento continuo y dobla el tiempo de lanzamiento debido a los períodos de recogida de los gatos, consiguiendo velocidades máximas de hasta 12 m/h.

La solicitud de patente coreana KR20050009891A describe un empuje por fricción puro mediante gatos de fricción. Este sistema no es capaz de proporcionar un empuje continuo del tablero, sino que lo hace por secuencias de avance limitadas por la carrera de los gatos. La solicitud de patente FR2437466A1 contempla un sistema compuesto por dos cadenas de tracción laterales que arrastran unas placas. Este sistema está pensado para disminuir el rozamiento entre la superestructura a desplazar y los apoyos del mismo, sin desarrollar el propio sistema el empuje capaz de desplazar la estructura. Este sistema puede disponerse en horizontal y en vertical, pero no para desarrollar la fuerza de empuje sino para guiar y facilitar el desplazamiento disminuyendo el rozamiento entre las dos superficies, las placas del mecanismo y la superficie de la superestructura. De la misma manera, en la solicitud de patente WO00/73589A1 se describe un dispositivo que soporta cargas en movimiento, pero el dispositivo no realiza el desplazamiento de la carga, sino que es un medio auxiliar, en este caso cable. El dispositivo descrito en este documento presenta importantes problemas, como por ejemplo la alimentación manual de las placas de apoyo al sistema.

Sin embargo, los sistemas actuales de empuje de estructuras pesadas o grandes masas, presentan una serie de limitaciones:

- Las orugas utilizadas como mecanismos de tracción para el transporte por rodadura están pensadas para resolver problemas de adaptación a terrenos deformables y no uniformes. Para ello distribuyen la carga sobre el terreno por el que circulan permitiendo el desplazamiento del sistema. Este sistema presenta dos grandes inconvenientes. Por un lado no es capaz de transportar cargas elevadas debido al fallo del terreno sobre el que circula. Por otro lado, el sistema se desplaza con la carga, por lo que precisa de un camino sobre el que pueda circular, lo que en algunos casos no resulta posible.

- En cuanto a los sistemas que utilizan dispositivos de desplazamiento continuo por fricción, tales como las cintas transportadoras, caminos de rodillos, etc. aunque desplazan masas distribuidas en toda su superficie, no son capaces de soportar cargas concentradas, y requieren de importantes longitudes.

- Por otra parte, los sistemas actuales de empuje de puentes son capaces de soportar importantes esfuerzos verticales y, a su vez, desplazar la estructura. Sin embargo, el inconveniente más importante de este sistema es la discontinuidad en el movimiento y la baja velocidad de desplazamiento, dado que el empuje se realiza mediante ciclos sucesivos de expansión y recogida de cilindros hidráulicos. Asimismo, estos sistemas de empuje no incorporan ningún mecanismo propio de seguridad que permita la detención automática y el control de la carga. Este hecho obliga a adoptar medidas adicionales a los medios de empuje para controlar la estabilidad y seguridad del puente o viaducto durante sus diferentes fases de lanzamiento. Finalmente, los empujes actuales son unidireccionales, teniendo que recurrir a operaciones costosas y a medios auxiliares cuando se desea invertir el sentido de empuje.

### Resumen de la invención

La presente invención trata de resolver los inconvenientes mencionados anteriormente mediante un dispositivo de desplazamiento continuo bidireccional

por fricción de estructuras pesadas (como pueden ser puentes o viaductos, entre otras) que reduce el tiempo total de movimiento.

Concretamente, en un primer aspecto de la presente invención, se proporciona un dispositivo de desplazamiento continuo de una estructura por medio de una fuerza de fricción que comprende unos accionamientos configurados para girar unos piñones en dos sentidos, donde dichos piñones a su vez arrastran unas cadenas de tracción. El dispositivo comprende una cadena de eslabones de apoyo de gran rigidez diseñados para soportar cargas verticales, unida a las cadenas de tracción mediante unos bulones que soportan cargas verticales y horizontales.

En una posible realización, el dispositivo comprende una pluralidad de placas de apoyo sobre los eslabones de apoyo, estando dichas placas de apoyo en contacto con la estructura a desplazar transmitiendo la fuerza de empuje por fricción.

En una posible realización, en los bulones se encajan, en sus extremos, las cadenas de tracción y unas ruedas configuradas para soportar cargas verticales y que están en contacto con dichos piñones tractores, quedando en la zona central de los bulones los eslabones de apoyo.

En una posible realización, la tensión de dichas cadenas de tracción es modificada por medio de un tensor.

En una posible realización, los accionamientos hacen girar los piñones transmitiendo el movimiento a través de un eje y dichos piñones a su vez, engranan en las ruedas de las cadenas de tracción.

Los accionamientos pueden ser hidráulicos, eléctricos, neumáticos o magnéticos.

En una posible realización, el dispositivo comprende además medios de adaptación a la geometría de la superficie en contacto de la estructura a empujar.

En ese caso, los medios de adaptación pueden comprender un carril de rodadura apoyado sobre unos largueros, empotrados en una viga cargadero, configurados para permitir el desplazamiento vertical de los eslabones de apoyo.

Los medios de adaptación pueden comprender además unos elementos de desplazamiento, que hacen posible la adaptación de los eslabones de apoyo a la deformada y movimientos de la estructura a desplazar, y una estructura soporte.

En una posible realización, el dispositivo comprende además unos dispositivos de seguridad configurados para detectar sobrecargas sobre los eslabones de apoyo, deteniendo el accionamiento del dispositivo en caso necesario.

En una posible realización, el dispositivo comprende además una carcasa que aloja todo el mecanismo y a su vez lo protege, disponiendo esta carcasa de tapa de seguridad, de uno o varios pasos de hombre y de unos medios de anclaje para mantener la carcasa fija.

En el caso anterior, el dispositivo comprende además un sistema antifricción configurado para soportar las acciones horizontales transversales transmitidas por la estructura, entre la cadena de tracción y la carcasa soporte, donde dicho sistema antifricción comprende una lámina de material deslizante, sobre los extremos de los bulones, y una lámina de material antidesgaste sobre la carcasa.

Además, el dispositivo puede ir ubicado tanto en

la parte inferior, como en los laterales o en la parte superior de la estructura que el dispositivo va a desplazar.

En otro aspecto de la presente invención, se proporciona una instalación que comprende al menos dos dispositivos de los descritos anteriormente, donde cada uno de dichos dispositivos comprende medios de control configurados para sincronizar dichos dispositivo entre sí.

El mecanismo propuesto permite realizar una fase completa del desplazamiento de una estructura de manera continua, posibilitando el desplazamiento de la estructura en dos sentidos, tanto avance como retroceso, y con geometrías rectas o curvas, con el consiguiente ahorro de tiempo en este tipo de construcciones sin incrementar su coste.

El mecanismo que se propone se adapta a diversas tipologías de estructuras pesadas, así como a diferentes trayectorias y materiales. Es capaz de desplazar de manera continua y a diferentes velocidades. Permite el avance y el retroceso de la estructura sin necesidad de elementos adicionales u operaciones complejas y además incorpora un sistema activo de seguridad.

Otras ventajas de la invención se harán evidentes en la descripción siguiente.

#### **Breve descripción de las figuras**

Con objeto de ayudar a una mejor comprensión de las características de la invención, de acuerdo con un ejemplo preferente de realización práctica del mismo, y para complementar esta descripción, se acompaña como parte integrante de la misma, un juego de dibujos, cuyo carácter es ilustrativo y no limitativo. En estos dibujos:

Las figuras 1 a 3 muestran diversas vistas de posibles realizaciones del dispositivo de desplazamiento continuo de la invención. Las figuras 4 a 14 muestran detalles de diferentes partes del conjunto. En concreto:

La figura 1 muestra un esquema de una posible implementación del mecanismo o dispositivo de desplazamiento de la invención.

La figura 2 muestra una vista frontal de la implementación del mecanismo o dispositivo de desplazamiento de la figura 1.

Las figuras 3 y 4 muestran un corte de perfil de la implementación del mecanismo o dispositivo de desplazamiento de la figura 1.

La figura 5 muestra un detalle de la sección de perfil del mecanismo o dispositivo de desplazamiento en el que se aprecia el sistema antifricción que soporta las cargas horizontales de acuerdo con una posible implementación del mecanismo o sistema de desplazamiento de la invención.

La figura 6 muestra el mecanismo de desplazamiento sin la carcasa externa de acuerdo con una posible implementación del mecanismo o sistema de desplazamiento de la invención.

La figura 7 muestra una posible geometría del eslabón de apoyo.

La figura 8 muestra una vista frontal del eslabón de apoyo de la figura 7.

La figura 9 muestra una vista superior del eslabón de apoyo de la figura 7.

La figura 10 muestra una vista frontal del mecanismo de desplazamiento sin la carcasa externa de acuerdo con una posible implementación del mecanismo o sistema de desplazamiento de la invención.

La figura 11 muestra un posible sistema activo de

seguridad y compensación de carga del mecanismo de empuje de la invención.

La figura 12 muestra una vista lateral del sistema activo de seguridad y compensación de carga de la figura 11.

La figura 13 muestra una vista frontal del sistema activo de seguridad y compensación de carga de la figura 11.

La figura 14 muestra un esquema de una posible aplicación del dispositivo de empuje continuo de la presente invención, el lanzamiento de un puente o viaducto.

#### Descripción detallada de la invención

En este texto, el término “comprende” y sus variantes no deben entenderse en un sentido excluyente, es decir, estos términos no pretenden excluir otras características técnicas, aditivos, componentes o pasos.

Además, los términos “aproximadamente”, “sustancialmente”, “alrededor de”, “unos”, etc. deben entenderse como indicando valores próximos a los que dichos términos acompañen, ya que por errores de cálculo o de medida, resulte imposible conseguir esos valores con total exactitud.

A su vez, a lo largo de este texto los términos desplazamiento, lanzamiento y empuje (de una estructura, ya sea un puente, viaducto, etc.) se utilizan indistintamente, debiéndose considerar los tres términos como sinónimos.

Además, en este texto se emplea la siguiente terminología propia de la ingeniería de la construcción, tal y como reconocerá cualquier experto en esta materia:

Estructura pesada: puede ser cualquier elemento constructivo, equipo, edificación, contenedor, puente, viaducto etc. cuyo peso supere los 10.000 Kg.

Mecanismo: conjunto de sólidos resistentes, móviles unos respecto de otros, unidos entre sí mediante diferentes tipos de uniones, llamadas pares cinemáticos (pernos, uniones de contacto, bulones, pasadores, etc.), cuyo propósito es la transmisión del movimiento en las máquinas.

Eslabón: Cada uno de los anillos o elementos que forman una cadena.

Oruga: Dispositivo de transporte por rodadura utilizado principalmente en vehículos pesados o grandes cargas, como tanques y tractores, u otro tipo de vehículos.

Rigidez: Capacidad de un objeto sólido o elemento estructural para soportar esfuerzos sin adquirir grandes deformaciones o desplazamientos. En el contexto de la invención, la expresión “gran rigidez” asociada a los eslabones de apoyo debe considerarse como un término absoluto, ya que se entiende por “gran rigidez” aquella que supera los 20.000 kilogramos por milímetro.

Fricción, fuerza de rozamiento o fuerza de fricción: Se define como la acción entre dos superficies en contacto, que se opone al movimiento entre las mismas.

Las siguientes realizaciones preferidas se proporcionan a modo de ilustración, y no se pretende que sean limitativas de la presente invención. Además, la presente invención cubre todas las posibles combinaciones de realizaciones particulares y preferidas aquí indicadas. Para los expertos en la materia, otros objetos, ventajas y características de la invención se describirán en parte de la descripción y en parte de la práctica de la invención.

A continuación, se describe el dispositivo, sistema o mecanismo de desplazamiento de la invención. Se trata de un mecanismo de desplazamiento bidireccional continuo que permite transportar por fricción estructuras pesadas, como puede ser cualquier elemento constructivo, equipo, edificación, contenedor, puente, viaducto etc. El desplazamiento se consigue mediante una fuerza de fricción entre el mecanismo y la estructura en la dirección del desplazamiento deseado sin movimiento relativo entre los mismos. La estructura puede estar formada por una única pieza o por varios tramos unidos entre sí.

El dispositivo de desplazamiento bidireccional continuo de la invención está formado por uno o dos accionamientos que pueden girar en ambos sentidos, horario y antihorario y mueven unos piñones tractores. Estos piñones transmiten su movimiento a unas cadenas de tracción que incorporan un tensor. Los eslabones de estas cadenas están unidos por unos bulones, preferentemente de sección circular, que soportan las grandes cargas verticales y horizontales y unen las cadenas de tracción, los eslabones de apoyo y las ruedas, haciendo que se desplacen conjuntamente. Los bulones poseen en sus extremos unas placas de material deslizante. Sobre los eslabones de apoyo se disponen unas placas de apoyo las cuales desarrollan una importante capacidad de empuje por rozamiento, como consecuencia del peso de la estructura. Asimismo, el mecanismo dispone de un sistema de compensación de carga y seguridad, así como de una carcasa, que alberga y soporta todas las partes móviles del mismo, protegiéndolas de factores ambientales externos y evitando accidentes. En la parte interior superior de los laterales de esta carcasa se disponen unas chapas antidesgaste que permiten el deslizamiento de la cadena sin dificultad. El dispositivo de la invención es modular y puede utilizarse individualmente o en parejas, y es posible utilizar varios dispositivos independientes o síncronos, según requiera la situación. El sentido de giro de los piñones tractores, y por tanto el del desplazamiento de la cadena, depende del sentido de giro de los accionamientos, que puede ser horario y antihorario. De esta manera, se produce la fuerza de empuje hacia adelante o hacia atrás, dando lugar al avance o retroceso respectivamente, de la estructura a desplazar.

Las figuras 1 y 2 muestran un esquema de una posible implementación del mecanismo o sistema de la invención. La estructura pesada que será desplazada mediante este mecanismo se apoya sobre unas placas de apoyo 1. Estas placas de apoyo 1 son preferentemente de elastómero reforzado y desmontables, aportando un alto coeficiente de rozamiento. Alternativamente, pueden ser de composite, acero moleteado, aluminio, etc., con o sin refuerzo. Las placas de apoyo 1 se sitúan sobre unos eslabones de apoyo 2 que se encuentran unidos entre sí mediante bulones 3. Estos eslabones de apoyo 2 son de gran rigidez para poder soportar los grandes esfuerzos a los que están sometidos sin deformarse. Estos eslabones poseen una geometría específica que les aporta gran rigidez, permitiendo que estos soporten cargas verticales elevadas sin deformarse, a diferencia de los eslabones convencionales pensados principalmente para soportar esfuerzos en la dirección del tiro o desplazamiento. Las figuras 7 a 9 muestran distintas vistas de una realización preferida del eslabón diseñado para este mecanismo. Alternativamente, el eslabón puede tomar otras posi-

bles geometrías cuyas propiedades estructurales sean semejantes o válidas para la aplicación. Las figuras 6 y 10 muestran el mecanismo de la oruga sin la carcasa externa, para facilitar su descripción.

En los extremos de estos bulones 3 se encuentran encajadas unas ruedas 5 que soportan la carga vertical y una cadena de tracción 4 que transmite el movimiento. Las ruedas 5 engranan en unos piñones 6 que reciben el movimiento de unos accionamientos 19, que pueden ser hidráulicos, eléctricos, neumáticos o magnéticos, a través de un eje 7 que se encuentra acoplado a la carcasa 16 mediante un soporte 18. Los piñones 6 al girar transmiten su movimiento a dos cadenas de tracción 4. Estas cadenas arrastran los eslabones de apoyo 2 que contienen las placas de apoyo 1 y desplazan la estructura mediante fricción.

Todo el dispositivo se encuentra alojado en una carcasa 16 que soporta todos los esfuerzos horizontales y verticales del mecanismo y lo aloja en su interior. Posee preferentemente una tapa de seguridad 17 así como unos pasos de hombre 16.a. Además, alberga en su interior todos los componentes mejorando las condiciones de funcionamiento y seguridad. Esta carcasa comprende medios de anclaje 20 para mantener la carcasa fija. Así, la carcasa se encuentra anclada al terreno preferentemente en tres zonas de apoyo mediante por ejemplo pernos y chapas de fijación 20.

El dispositivo tiene un sistema antifricción, configurado para soportar las acciones horizontales transversales transmitidas por la estructura, entre la cadena de tracción 4 y la carcasa soporte 16. Este sistema antifricción tiene una lámina de material deslizante 27, preferentemente de teflón (ilustrada en el detalle de la figura 5), en la parte exterior de cada uno de los bulones 3 (sobre los extremos de los bulones) que permite el deslizamiento de la cadena 4 aunque ésta entre en contacto directo con la carcasa 16 debido a esfuerzos horizontales que puedan producirse sobre el mecanismo. Con la misma finalidad, en la carcasa, y formando parte de este sistema antifricción, se introducen una o dos placas de material antidesgaste 28, preferentemente de acero inoxidable, en la parte superior interior de los laterales de la carcasa (sobre la carcasa).

En este mecanismo bidireccional continuo de desplazamiento de estructuras se incorpora un sistema de compensación de carga o medios de adaptación 26, que se muestra en detalle en las figuras 11, 12 y 13. Este sistema 26 está constituido por unos largueros transversales 12, cuya disposición dota al sistema de rigidez variable, apoyados sobre una viga cargadero 11 que descansa sobre unos elementos de desplazamiento 14, preferentemente cilindros hidráulicos. Estos elementos de desplazamiento 14 hacen posible la adaptación de los eslabones de apoyo 2 a la deformada y movimientos de la estructura a desplazar, evitando la deformación de la estructura. Las ruedas 5 se desplazan sobre un carril de rodadura 10 que se encuentra apoyado sobre los largueros 12. Los largueros transversales 12 se fijan sobre la viga cargadero central 11, y soportan en voladizo el carril de rodadura 10. Estos largueros 12 tienen las mismas dimensiones exteriores pero, la longitud en voladizo que poseen es diferente de tal manera que la capacidad de deformación también. De esta manera, estos largueros se forman más o menos en función de la solicitación de cada una de las placas de apoyo produciéndose así, la adaptación de los eslabones de apoyo a la geometría

de la superficie en contacto con los mismos. La carga sobre la placa de apoyo 1 se transmite a los largueros 12 a través del carril de rodadura 10, sobre el que apoyan las ruedas 5 que están unidas a los eslabones de apoyo 2 mediante los bulones 3. Aquella placa de apoyo 1 que reciba más reacción vertical tendrá una deformación proporcional a la rigidez del larguero 12 sobre el que se encuentre, adaptándose así el conjunto a la deformada de la estructura a desplazar. Para garantizar la completa adaptación de las placas de apoyo 1 ante movimientos de la estructura a desplazar se disponen unos elementos de desplazamiento 14, preferentemente dos cilindros hidráulicos, que aportan mayores desplazamientos verticales al conjunto de compensación de carga. Los medios de adaptación 26 tienen también una estructura soporte (15).

El sistema de compensación de carga o medios de adaptación 26 incorpora además unos dispositivos de seguridad 13 configurados para detectar sobrecargas sobre los eslabones de apoyo 2, deteniendo el accionamiento del dispositivo en caso necesario.

En la cadena de tracción se introduce un tensor 8 que permite modificar la tensión de la cadena de tracción 4 en función de los requerimientos del mecanismo, así como garantizar una tensión mínima en dicha cadena. Asimismo, este tensor es capaz de adaptarse al desplazamiento de la cadena producido por el dispositivo de compensación de carga mostrado en la figura 11.

En este sistema de compensación se incluyen unos dispositivos de seguridad 13 que controlan la deformación de los largueros transversales 12 y ordenan la parada del mecanismo en el caso de sobrepasar ciertos límites.

Todo este sistema de compensación y seguridad va fijado sobre una estructura inferior 15 anclada a la carcasa soporte 16, capaz de soportar y transmitir los diferentes esfuerzos a los que se encuentra sometida.

Una posible aplicación de este nuevo dispositivo se esquematiza en la figura 14. Se trata del lanzamiento mediante fricción de un puente, construido por tramos. La estructura a empujar se almacena en un parque y el dispositivo de la invención (referenciado en la figura 14 como 25) realiza el empuje desde un estribo 24. El puente es empujado mediante la fuerza de fricción que le transmite el dispositivo hasta llegar a la pila 23 más próxima. Una vez lanzado un tramo 21, se procede al lanzamiento del siguiente 22 del mismo modo.

Esta invención permite el desplazamiento de puentes o viaductos en dos sentidos: avance o retroceso. Los elementos que componen el mecanismo son capaces de realizar el desplazamiento en ambos sentidos simplemente con invertir el sentido de giro del accionamiento. Además, es capaz de realizar un empuje continuo puesto que el movimiento del mecanismo es continuo en el tiempo, y es posible pararlo o accionarlo cuando se desee. Normalmente, es un problema cómo empujar estructuras de gran longitud por su gran peso. Esto se puede resolver utilizando varios dispositivos de desplazamiento trabajando de manera síncrona o independiente, con lo que se pueden empujar grandes estructuras de gran tonelaje y por tanto, salvar grandes luces sin recurrir a sistemas auxiliares.

Si se lleva a cabo el movimiento de una estructura mediante dispositivos de desplazamiento ubicados en diferentes puntos de la misma, es necesario un sistema de sincronización (o medios de control) que permite

controlar la velocidad de cada uno de los dispositivos por separado y todo ello controlarlo desde una central en la que se ordena el desplazamiento síncrono o no, según se requiera. Entre las posibles aplicaciones del dispositivo de desplazamiento se encuentra el lanzamiento de puentes. Si por ejemplo se dispone un dispositivo de desplazamiento en cada una de las pilas 23 (ver figura 14), es necesario que todos ellos giren a la misma velocidad para evitar esfuerzos sobre las mismas. En este caso, el control de la instalación debe ordenar la sincronización de todos los dispositivos dispuestos en serie.

La presente invención tiene aplicación en el desplazamiento de todo tipo de estructuras pesadas, tales como pueden ser puentes o viaductos de diferentes tipologías y materiales.

Entre las ventajas de la invención, destacan las siguientes:

a) Permite el desplazamiento bidireccional continuo de estructuras de diferentes tipologías y materiales.

b) Disminuye el tiempo de desplazamiento de todo tipo de estructuras pesadas debido a la eliminación

de tiempos muertos y al aumento de la velocidad media.

c) Este dispositivo de desplazamiento puede incluirse en uno de los extremos de la estructura a desplazar, como por ejemplo el estribo definitivo de un puente, con lo que se evita multiplicar las cimentaciones provisionales o grandes explanadas de empuje, tal y como requieren otros métodos.

d) El sistema propuesto puede ser reutilizado en multitud de aplicaciones diversas, tanto en estructuras complejas (grandes luces, puentes curvos, etc.) como sencillas (contenedores, vigas, etc.).

e) Este dispositivo incorpora un sistema de control de seguridad que permitirá acotar las fuerzas de empuje en el rango deseado, siendo capaz de detectar si los esfuerzos exceden los límites establecidos y detiene el mecanismo si esto ocurre. De este modo, el desplazamiento en todas sus fases se lleva a cabo de manera segura.

f) El dispositivo incorpora un sistema de compensación de carga entre los eslabones de apoyo sobre los que se encuentra la estructura, que permiten la adaptación de éstos a la geometría deformada de la misma.

## REIVINDICACIONES

1. Dispositivo de desplazamiento continuo de una estructura por medio de una fuerza de fricción, que comprende:

- unos accionamientos (19) configurados para girar unos piñones (6) en dos sentidos, donde dichos piñones (6) a su vez arrastran unas cadenas de tracción (4); y

- una cadena de eslabones de apoyo (2) de gran rigidez diseñados para soportar cargas verticales, unida a las cadenas de tracción (4) mediante unos bulones (3) que soportan cargas verticales y horizontales;

**caracterizado** por que en dichos bulones (3) se encajan, en sus extremos, dichas cadenas de tracción (4) y unas ruedas (5) configuradas para soportar cargas verticales y que están en contacto con dichos piñones tractores (6), quedando en la zona central de los bulones (3) los eslabones de apoyo (2).

2. El dispositivo de la reivindicación 1, que comprende una pluralidad de placas de apoyo (1) sobre los eslabones de apoyo (2), estando dichas placas de apoyo (1) en contacto con la estructura a desplazar transmitiendo la fuerza de empuje por fricción.

3. El dispositivo de cualquiera de las reivindicaciones anteriores, donde la tensión de dichas cadenas de tracción (4) es modificada por medio de un tensor (8).

4. El dispositivo de cualquiera de las reivindicaciones anteriores, donde los accionamientos (19) hacen girar los piñones (6) transmitiendo el movimiento a través de un eje (7) y dichos piñones (6) a su vez, engranan en las ruedas (5) de las cadenas de tracción (4).

5. El dispositivo de cualquiera de las reivindicaciones anteriores, donde dichos accionamientos (19) pueden ser hidráulicos, eléctricos, neumáticos o magnéticos.

6. El dispositivo de cualquiera de las reivindicaciones anteriores, que comprende además medios de adaptación (26) del dispositivo a la geometría de la superficie en contacto de la estructura a empujar.

7. El dispositivo de la reivindicación 6, donde di-

chos medios de adaptación (26) comprenden un carril de rodadura (10) apoyado sobre unos largueros (12), empotrados en una viga cargadero (11), configurados para permitir el desplazamiento vertical de los eslabones de apoyo (2).

8. El dispositivo de cualquiera de las reivindicaciones 6 o 7, donde dichos medios de adaptación (26) comprenden además unos elementos de desplazamiento (14), que hacen posible la adaptación de los eslabones de apoyo (2) a la deformada y a los movimientos de la estructura a desplazar, así como una estructura soporte (15).

9. El dispositivo de cualquiera de las reivindicaciones anteriores, que comprende además unos dispositivos de seguridad (13) configurados para detectar sobrecargas sobre los eslabones de apoyo (2), deteniendo el accionamiento del dispositivo en caso necesario.

10. El dispositivo de cualquiera de las reivindicaciones anteriores, que comprende además una carcasa (16) que aloja todo el mecanismo y a su vez lo protege, disponiendo esta carcasa de tapa de seguridad (17), de uno o varios pasos de hombre (16.a) y de unos medios de anclaje (20) para mantener la carcasa fija.

11. El dispositivo de la reivindicación 10, que comprende además un sistema antifricción configurado para soportar las acciones horizontales transversales transmitidas por la estructura, entre la cadena de tracción (4) y la carcasa soporte (16), donde dicho sistema antifricción comprende una lámina de material deslizante (27), sobre los extremos de los bulones (3), y una lámina de material antidesgaste (28) sobre la carcasa (16).

12. El dispositivo de cualquiera de las reivindicaciones anteriores, que puede ir ubicado tanto en la parte inferior, como en los laterales o en la parte superior de la estructura que el dispositivo va a desplazar.

13. Instalación que comprende al menos dos dispositivos de acuerdo con cualquiera de las reivindicaciones anteriores, donde cada uno de dichos dispositivos comprende medios de control configurados para sincronizar dichos dispositivos entre sí.

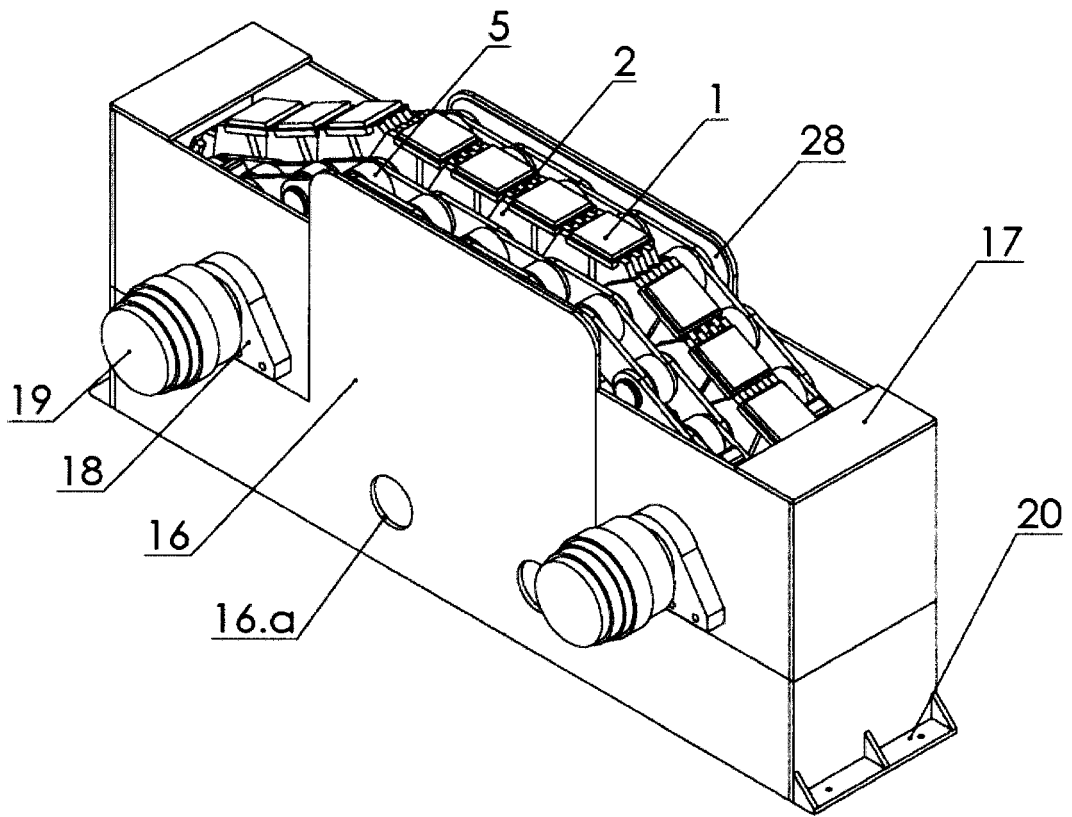


FIGURA 1

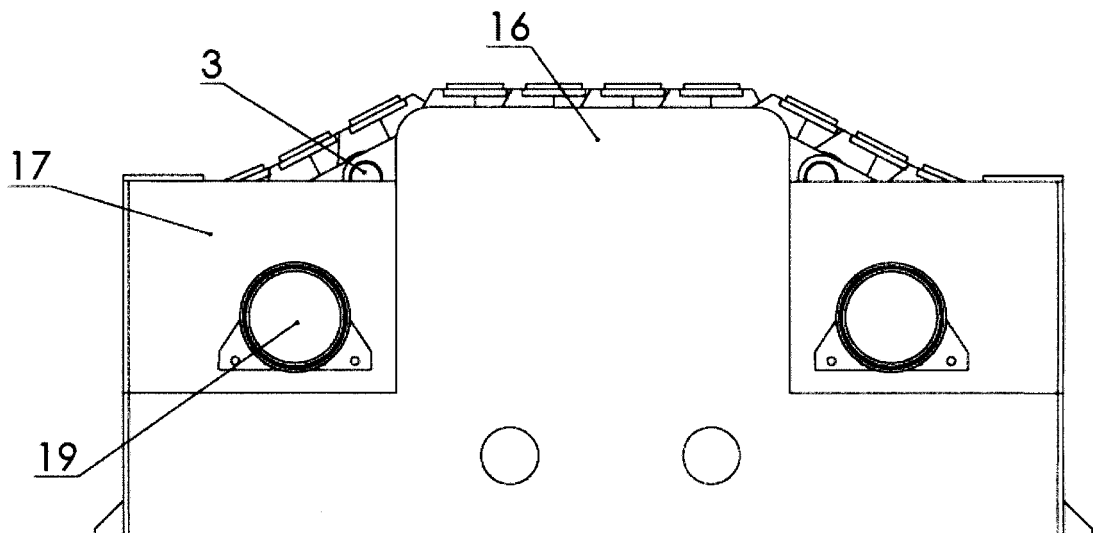


FIGURA 2



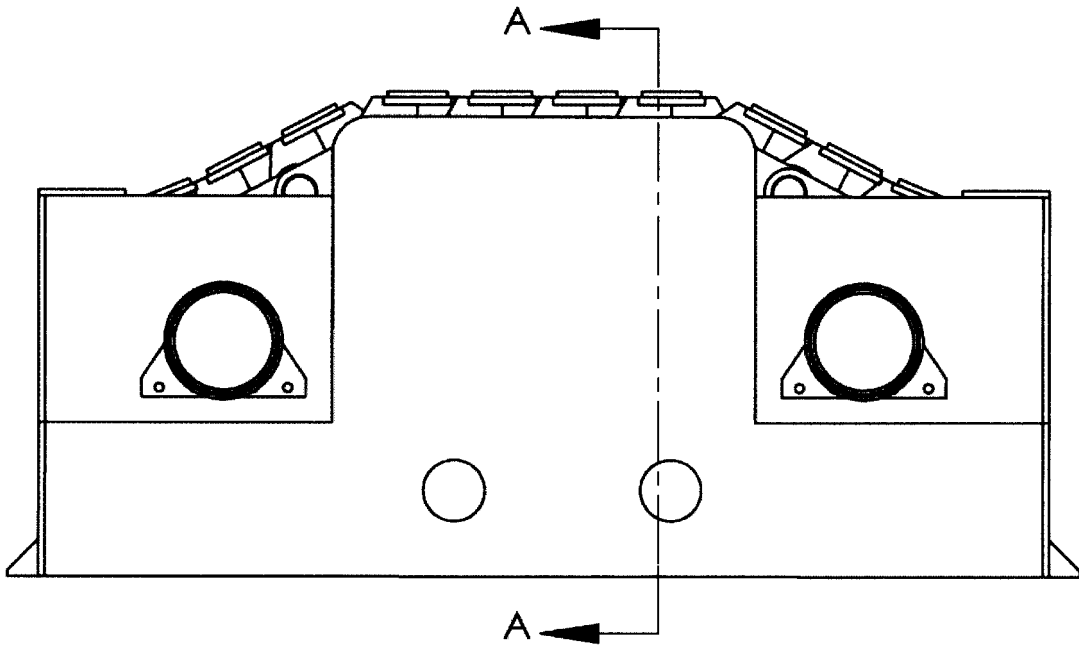


FIGURA 3

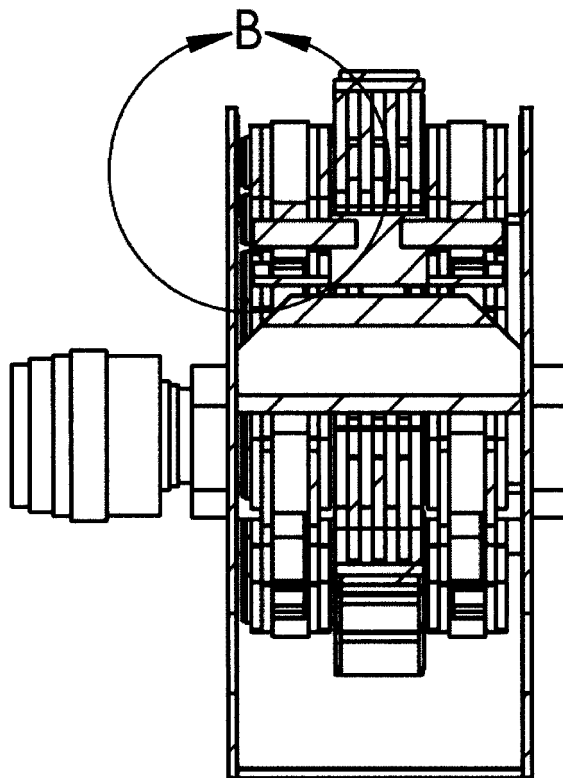


FIGURA 4

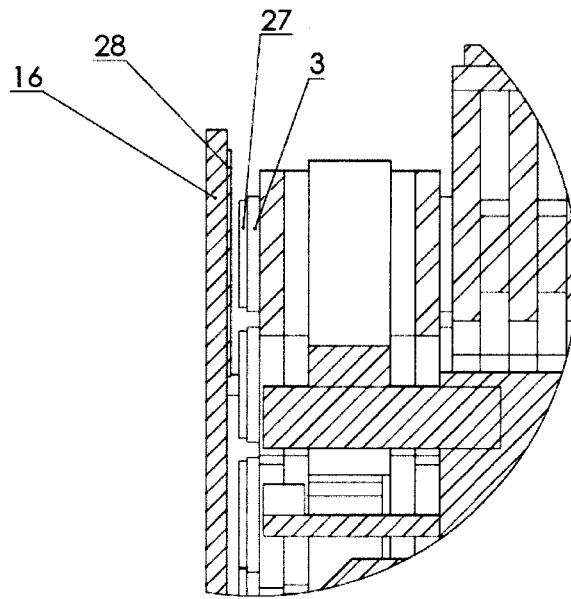


FIGURA 5

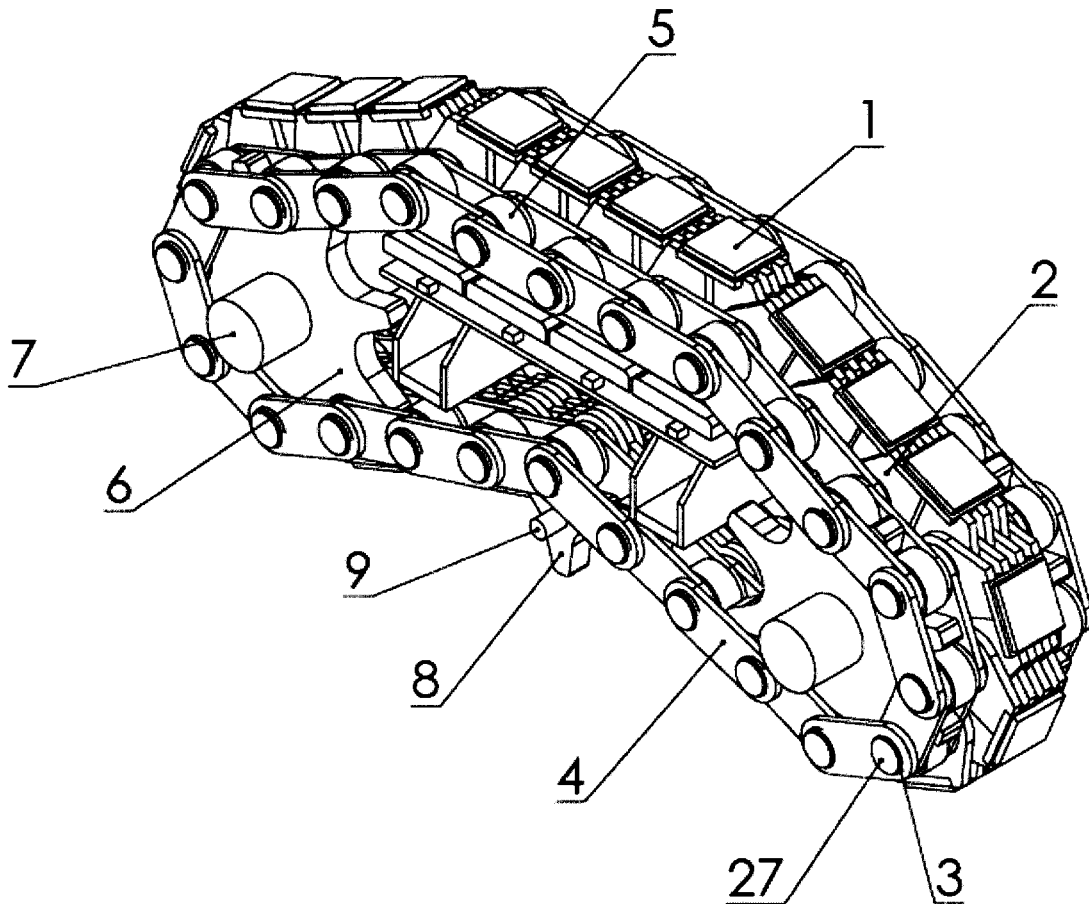
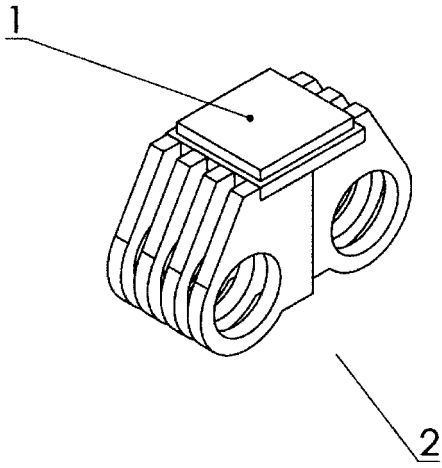
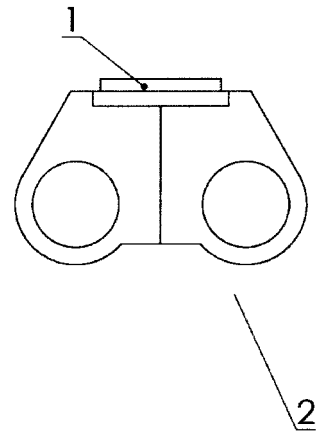


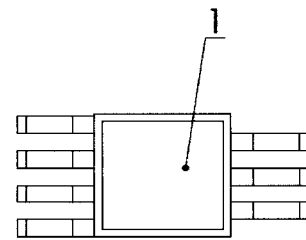
FIGURA 6



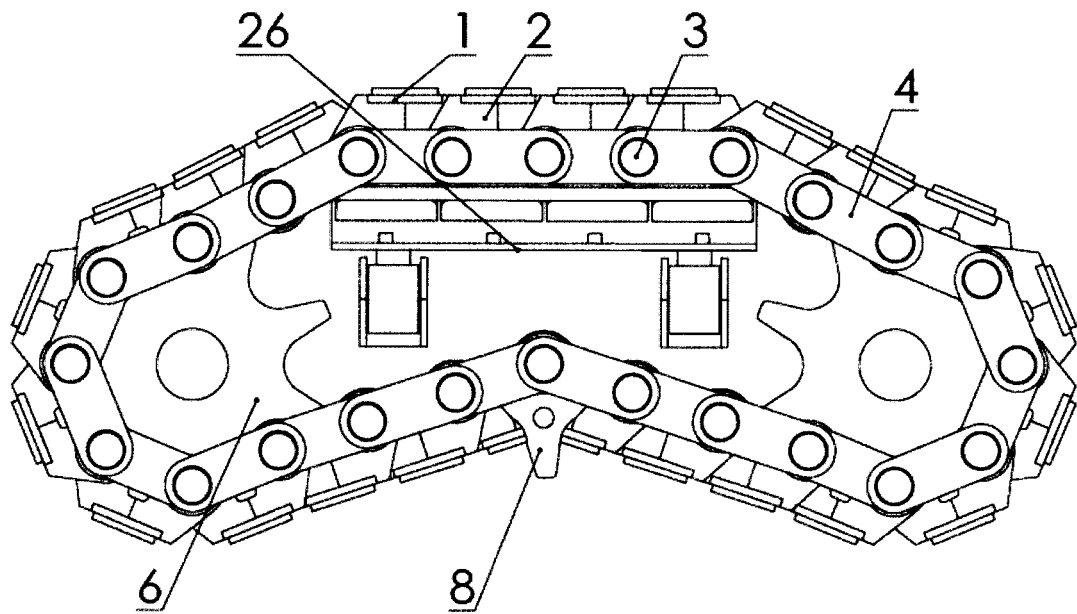
**FIGURA 7**



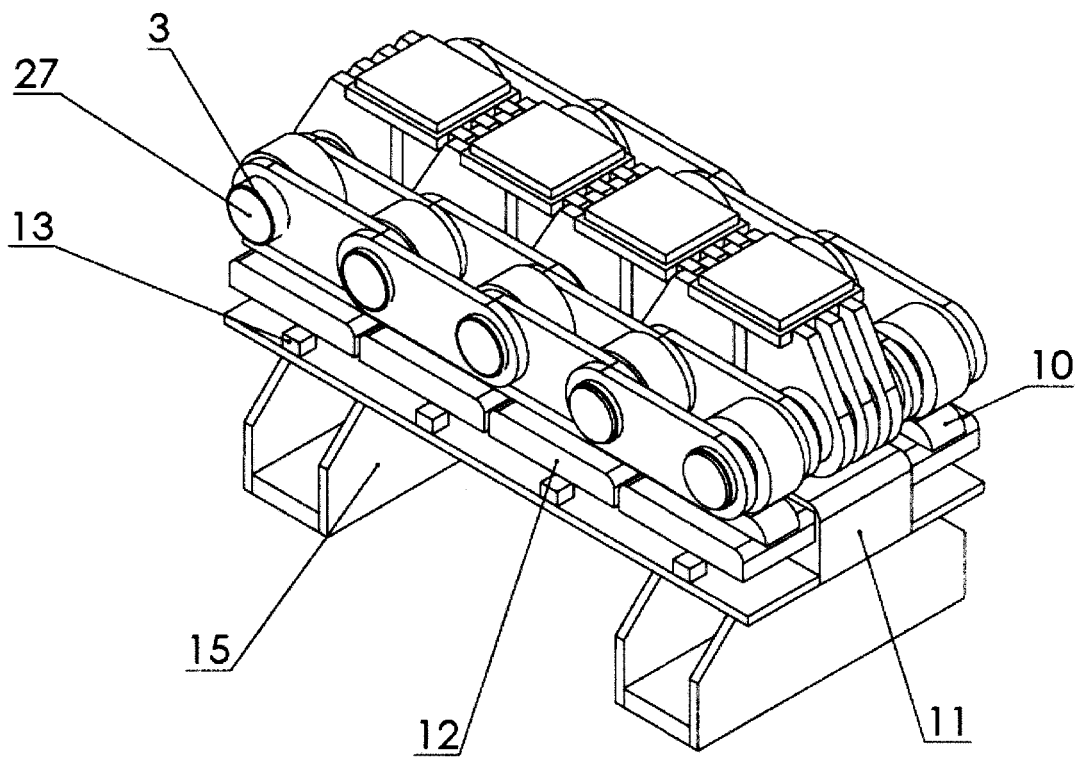
**FIGURA 8**



**FIGURA 9**



**FIGURA 10**



**FIGURA 11**

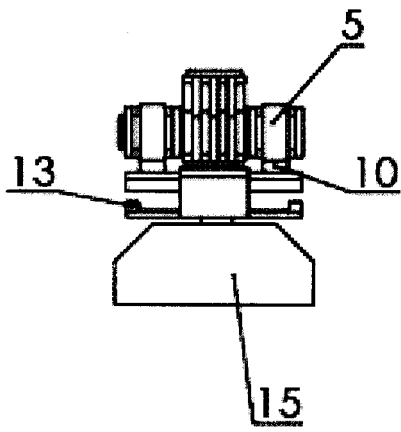


FIGURA 12

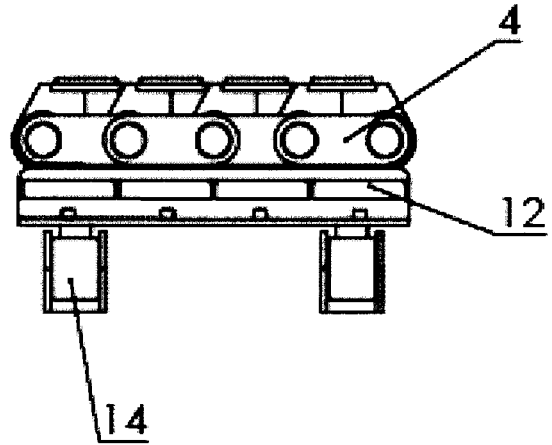


FIGURA 13

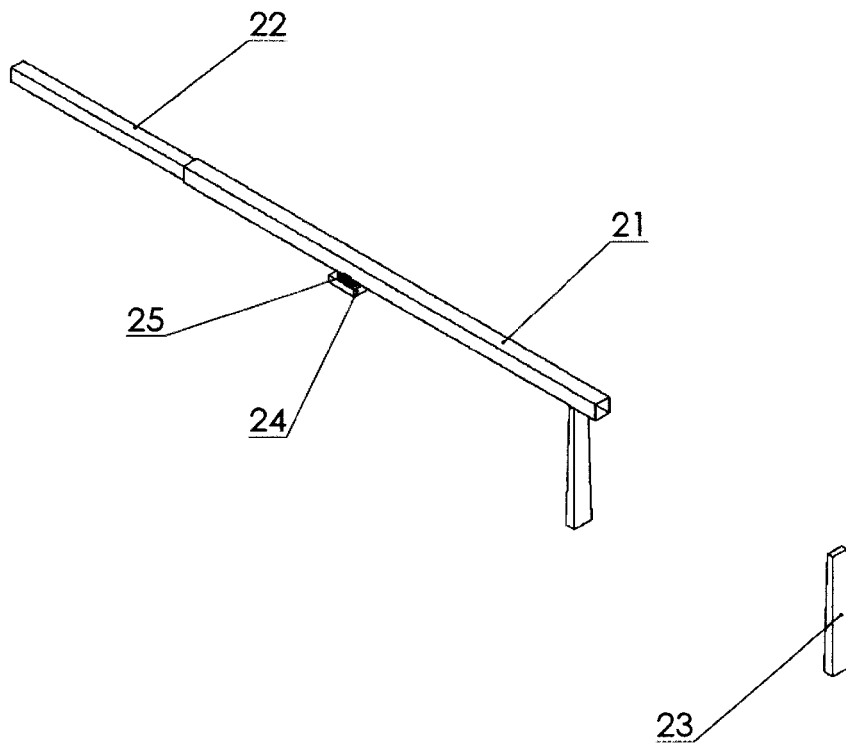


FIGURA 14



OFICINA ESPAÑOLA  
DE PATENTES Y MARCAS

ESPAÑA

②① N.º solicitud: 201100754

②② Fecha de presentación de la solicitud: 30.06.2011

③② Fecha de prioridad:

## INFORME SOBRE EL ESTADO DE LA TECNICA

⑤① Int. Cl.: **E01D21/00** (2006.01)  
**E01D21/06** (2006.01)

### DOCUMENTOS RELEVANTES

Categoría	Documentos citados	Reivindicaciones afectadas
X	JP 2009114853 A (OKKUSU JACK KK) 28.05.2009, figuras & Resumen de la base de datos WPI. Recuperado de EPOQUE; AN 2009-J68045.	1,2,4,6,10,11,13
A		3,5,7-9,12,14
A	DE 3515498 C1 (DYCKERHOFF & WIDMANN AG) 05.06.1986, figuras & Resumen de la base de datos WPI. Recuperado de EPOQUE; AN 1986-145112.	1-14
A	FR 2437466 A1 (MUELLER J G BAUGES) 25.04.1980, figuras & Resumen de la base de datos WPI. Recuperado de EPOQUE; AN 1980-D4357C.	1-14
A	US 4259759 A (TADA HIROSHI) 07.04.1981, figuras & Resumen de la base de datos WPI. Recuperado de EPOQUE; AN 1979-H3914B.	1-14

#### Categoría de los documentos citados

X: de particular relevancia

Y: de particular relevancia combinado con otro/s de la misma categoría

A: refleja el estado de la técnica

O: referido a divulgación no escrita

P: publicado entre la fecha de prioridad y la de presentación de la solicitud

E: documento anterior, pero publicado después de la fecha de presentación de la solicitud

#### El presente informe ha sido realizado

para todas las reivindicaciones

para las reivindicaciones nº:

Fecha de realización del informe  
19.10.2011

Examinador  
M. B. Castañón Chicharro

Página  
1/4

Documentación mínima buscada (sistema de clasificación seguido de los símbolos de clasificación)

E01D

Bases de datos electrónicas consultadas durante la búsqueda (nombre de la base de datos y, si es posible, términos de búsqueda utilizados)

INVENES, EPODOC

Fecha de Realización de la Opinión Escrita: 19.10.2011

#### Declaración

<b>Novedad (Art. 6.1 LP 11/1986)</b>	Reivindicaciones 1-14	<b>SI</b>
	Reivindicaciones	<b>NO</b>
<b>Actividad inventiva (Art. 8.1 LP11/1986)</b>	Reivindicaciones 3, 5, 7-9, 12 y 14	<b>SI</b>
	Reivindicaciones 1, 2, 4, 6, 10, 11 y 13	<b>NO</b>

Se considera que la solicitud cumple con el requisito de aplicación industrial. Este requisito fue evaluado durante la fase de examen formal y técnico de la solicitud (Artículo 31.2 Ley 11/1986).

#### Base de la Opinión.-

La presente opinión se ha realizado sobre la base de la solicitud de patente tal y como se publica.



**1. Documentos considerados.-**

A continuación se relacionan los documentos pertenecientes al estado de la técnica tomados en consideración para la realización de esta opinión.

Documento	Número Publicación o Identificación	Fecha Publicación
D01	JP 2009114853 A (OKKUSU JACK KK)	28.05.2009

**2. Declaración motivada según los artículos 29.6 y 29.7 del Reglamento de ejecución de la Ley 11/1986, de 20 de marzo, de Patentes sobre la novedad y la actividad inventiva; citas y explicaciones en apoyo de esta declaración**

El objeto técnico de la invención, es un Dispositivo de desplazamiento continuo de estructuras.

El inventor pretende dar solución al problema técnico que presentan otros dispositivos de desplazamiento, en cuanto a lentitud y discontinuidad del movimiento.

El inventor propone un dispositivo de transporte por fricción, dotado de accionamientos que mueven piñones, que hacen girar una cadena de tracción, a la que se encuentra unida una cadena de eslabones de apoyo.

La solicitud consta de 14 reivindicaciones, siendo la 1 y la 14 independientes y el resto dependientes.

La 1ª reivindicación, recoge las características técnicas esenciales de la invención.

La 2ª y 3ª reivindicaciones, se refieren a los elementos que integran ambas cadenas.

La 4ª reivindicación se refiere al ajuste de tensión de las cadenas de tracción.

La 5ª reivindicación, se refiere al sistema de transmisión de movimiento.

La 6ª reivindicación, se refiere a alternativas de accionamientos.

Las reivindicaciones 7ª, 8ª y 9ª, se refieren a los medios de adaptación del dispositivo a la geometría de la superficie de la estructura a empujar.

La reivindicación 10ª, se refiere dispositivos de detección de sobrecargas.

Las reivindicaciones 11 y 12 se refieren a la carcasa que aloja el mecanismo y a los elementos que comprende.

La reivindicación 13, se refiere a alternativas de ubicación del dispositivo.

La reivindicación independiente 14, se refiere a la instalación que comprenda al menos dos dispositivos según reivindicaciones anteriores y sincronizados entre sí.

De los documentos citados en el Informe del Estado de la Técnica, se considera el más próximo a la invención, el documento JP2009114853 (D01).

D01 divulga un dispositivo de desplazamiento continuo y reversible de cargas pesadas mediante fricción, susceptibles de constituir estructuras (Ver Resumen). Comprendiendo accionamientos hidráulicos (17), que giran piñones (28) en ambos sentidos, donde dichos piñones (18) arrastran a su vez las cadenas de tracción (24). Comprendiendo así mismo, una cadena (16) de eslabones de apoyo, dotados de superficie de apoyo de carga (48) unida a las cadenas de tracción (24) mediante bulones (47). Dotada así mismo de elementos de ajuste (42 y 14) de tensión e inclinación de cadena respectivamente. Siendo el dispositivo susceptible de ser ubicado, en la parte inferior, superior ó laterales de la estructura a desplazar.

La diferencia entre D01 y la 1ª reivindicación, radica en que D01 no divulga explícitamente que los eslabones de apoyo estén diseñados para soportar cargas verticales, sin embargo esto resulta obvio, ya que si no la cadena de apoyo se rompería.

Las reivindicaciones 2, 4 y 6, se encuentran divulgadas en D01.

La reivindicación 10, no se encuentra divulgada en D01. No obstante, es ampliamente conocido en el Estado de la Técnica los sensores de medición de esfuerzos en elementos, a efectos de detectar sobrecargas.

La reivindicación 11, no se encuentra divulgada en D01. No obstante, es ampliamente conocido en el Estado de la Técnica el empleo de carcasas protectoras de mecanismos.

La reivindicación 13 no se encuentra divulgada explícitamente en D01. No obstante, es obvia su posible localización en la parte inferior, superior ó laterales de la estructura a desplazar.

Las reivindicaciones 3, 5, 7-9, 12 y 14 no se encuentran divulgadas en D01.

Ningún documento citado en el Informe del Estado de la Técnica, cuestiona ya sea de forma aislada ó combinada la novedad y actividad inventiva de estas reivindicaciones.

**Conclusión:**

- Las reivindicaciones 1, 2, 4, 6, 10, 11 y 13 son nuevas pero carecen de actividad inventiva. (Art. 6 y 8 de la Ley de Patentes 11/1986)

- Las reivindicaciones 3, 5, 7-9, 12 y 14, son nuevas y poseen actividad inventiva. (Art. 6 y 8 de la Ley de Patentes 11/1986)