



OFICINA ESPAÑOLA DE
PATENTES Y MARCAS

ESPAÑA

① Número de publicación: **2 365 007**

② Número de solicitud: 200930736

⑤ Int. Cl.:

G08G 1/16 (2006.01)

B60R 21/0134 (2006.01)

B60W 30/16 (2006.01)

B60W 40/06 (2006.01)

B60W 40/12 (2006.01)

⑫

SOLICITUD DE PATENTE

A1

② Fecha de presentación: **25.09.2009**

④ Fecha de publicación de la solicitud: **20.09.2011**

④ Fecha de publicación del folleto de la solicitud:
20.09.2011

⑦ Solicitante/s: **Universidade da Coruña
A Maestranza, s/n
15071 A Coruña, ES**

⑧ Inventor/es: **Lamas Vigo, Javier y
Álvarez Feal, José Carlos**

⑨ Agente: **Carvajal y Urquijo, Isabel**

⑤ Título: **Sistema de información al conductor sobre la energía cinética de un vehículo, de la distancia necesaria hasta parar y de la distancia de seguridad.**

⑥ Resumen:

Sistema de información al conductor sobre la energía cinética de un vehículo, distancia necesaria hasta parar y distancia de seguridad.

Un sistema de información y análisis de la seguridad de un vehículo en movimiento que comprende: medios de adquisición para recoger los siguientes datos: la velocidad instantánea (2), el valor de masa total (1) y el valor de deceleración (3); un circuito electrónico (4) diseñado para recibir los datos anteriores y para calcular al menos uno de los siguientes parámetros: energía cinética, distancia necesaria para parar y distancia de seguridad; el sistema además comprende un dispositivo indicador para mostrar al menos uno de los valores previamente calculados.

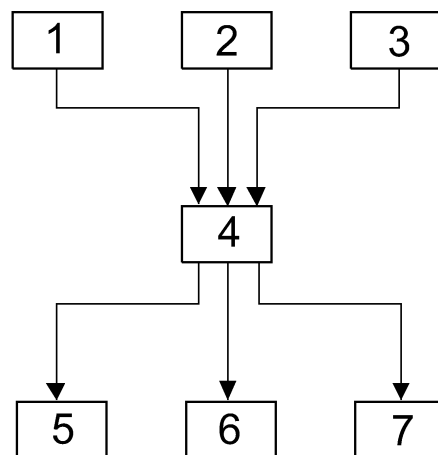


FIG. 1

ES 2 365 007 A1

DESCRIPCIÓN

Sistema de información al conductor sobre la energía cinética de un vehículo, de la distancia necesaria hasta parar y de la distancia de seguridad.

Objeto de la invención

La presente invención se refiere a un sistema de información sobre la energía cinética de un vehículo para informar al conductor la energía cinética que lleva el vehículo en cada instante, el espacio que va a necesitar para pararlo y de la distancia de seguridad que debe mantener al vehículo que le precede.

Este sistema facilita, en primer lugar, que el conductor sea consciente del valor real de la energía que lleva en cada instante ya que, al ser una función del cuadrado de la velocidad no es intuitivo relacionar un pequeño cambio de velocidad con los cambios que supone en términos de energía cinética.

Esta dificultad de relacionar velocidad con energía se acentúa cada vez mas en los vehículos actuales que tienen un menor nivel de vibración, menor ruido aerodinámico, etc. Así pasar de 50 km/h a 70 km/h, a efectos de cambio en la sensación subjetiva de velocidad, es prácticamente indetectable, mientras que en términos de energía cinética supone duplicar su valor. Esto puede ayudar a entender que los daños ocasionados a un peatón en caso de atropello, o las consecuencias de un choque pueden ser muy diferentes, mientras que en velocidad aparenta ser un cambio sin importancia.

El sistema también informa de la distancia necesaria para parar el vehículo y de la distancia de seguridad que debe mantener al vehículo que le precede para evitar alcances, en caso de frenada brusca.

Antecedentes de la invención

La Unión Europea se ha fijado la meta para el año 2012 de reducir la siniestralidad en carretera a la mitad de la ocurrida en el año 1995. Todos los países están incorporando diferentes medidas de seguridad vial encaminadas a esta reducción. Abarcan todos los ámbitos posibles: nueva legislación, mayores controles de velocidad, consumo de alcohol, medicamentos y/o estupefacientes, mejoras en las vías urbanas e interurbanas, campañas en los medios de comunicación, fomentar la incorporación de nuevos sistemas de seguridad, tanto pasivos como activos en los nuevos diseños de vehículos, mejorar la formación de los conductores, nuevos exámenes para la obtención de los permisos de conducción, fomento de la renovación del parque automovilístico, etc.

Si se analizan las causas de los accidentes se concluye que la velocidad es un factor determinante que está relacionado con un tercio de los accidentes mortales. Los excesos de velocidad o velocidad inadecuada a las condiciones particulares de cada situación dan lugar a: alcances de otros vehículos, salidas de vía y atropellos.

Cualquier medida que fomente o ayude a adaptar la velocidad a las condiciones particulares de cada momento contribuirá, sin duda, a la disminución de la siniestralidad.

Existen sistemas, como el V2V de General Motors y otros similares que se basan en el uso de sistemas GPS y de comunicaciones inalámbricas entre vehículos, para intercambiar sus datos de posición y poder calcular los vectores de aproximación. Estos sistemas necesitan que todos los vehículos estén dotados de sistema GPS de precisión, con lo que su aplicación final está limitada hasta que se de esa circunstancia.

Otros sistemas basan sus cálculos de distancias en sistemas radar de elevado coste, que comercialmente solo es posible incorporar en vehículos de alta gama.

La invención facilita al conductor que sea consciente de la energía que lleva, así como del espacio que necesita para detener el vehículo y de la distancia de seguridad que debe mantener con otros.

La distancia necesaria para parar el vehículo consta de dos partes: la distancia de reacción (espacio recorrido mientras que el conductor detecta la situación de peligro y comienza a frenar) y la distancia de frenado efectiva: la que recorre el vehículo mientras mantiene actuando el sistema de frenos hasta lograr la parada total.

La distancia de seguridad debe ser igual o mayor que la distancia de reacción porque la segunda parte es del mismo orden para cada vehículo, es decir con dos vehículos iguales que partieran de la misma velocidad, manteniendo una distancia de seguridad igual a la de reacción, inicialmente se consumiría la distancia de seguridad y a partir de ahí irían disminuyendo progresivamente la velocidad los dos juntos hasta la parada total, pero no llegarían a chocar.

Este sistema de información, de bajo coste, se puede incorporar fácilmente tanto a vehículos nuevos como a los que ya están circulando y por ser autónomo es utilizable desde el primer momento.

Descripción de la invención

El sistema de información al conductor sobre la energía cinética de un vehículo, el espacio necesario para pararlo y de la distancia de seguridad que la invención propone constituye una importante ayuda a la conducción y puede evitar o disminuir la gravedad de los accidentes en alcances, salidas de vía y atropellos.

De forma más concreta, el sistema de información al conductor sobre la energía cinética de un vehículo, el espacio necesario para pararlo y de la distancia de seguridad que la invención propone, es un sistema fácil de incorporar a vehículos de nuevo diseño, así como su adaptación a los ya existentes, con soluciones económicas, de gran simplicidad y funcionalidad.

De forma más concreta, el sistema de información al conductor sobre la energía cinética de un vehículo, el espacio necesario para pararlo y de la distancia de seguridad que la invención propone, parte del dato de velocidad que el vehículo tiene en cada instante y aplicando ecuaciones básicas de la física, calcula por un lado la energía cinética y con las ecuaciones para un movimiento uniformemente decelerado (asimilable a un proceso de frenado con presión constante en el circuito de frenos, sin tener en cuenta la pérdida de efectividad por calentamiento) calcula la distancia necesaria hasta parar y la distancia de seguridad a otros vehículos.

De forma más concreta, el sistema de información al conductor sobre la energía cinética de un vehículo, el espacio necesario para pararlo y de la distancia de seguridad que la invención propone, proporciona al conductor el valor de la energía cinética que tiene el vehículo en cada instante así como el valor numérico de la distancia en metros necesaria para pararlo y la distancia de seguridad que debe mantener respecto al vehículo que le precede.

El sistema puede adaptarse a la variación de las condiciones de adherencia por presencia de lluvia y adaptar los cálculos a la nueva situación.

El sistema puede avisar al conductor y/o actuar sobre el sistema de frenos incorporando un detector de distancia al vehículo precedente. Así, cuando se detecta la condición de distancia de seguridad inadecuada, el sistema puede avisar al conductor acústica o mediante vibración en el asiento y si el conductor no actúa en un determinado tiempo desde que se detecta esa situación, actuaría sobre el freno para aumentar esa distancia.

La figura 1.- muestra un diagrama de bloques con diferentes formas de informar y avisar al conductor de acuerdo con la presente invención.

La figura 2.- muestra un diagrama de bloques esquemático para diferentes formas de obtención de la velocidad según la presente invención.

La figura 3.- muestra un diagrama de bloques en relación con la actuación sobre el sistema de frenado del vehículo según la presente invención.

Figura 4.- muestra un diagrama de flujo del funcionamiento de la invención según una posible realización. En esta figura se pueden seguir las operaciones que se llevan a cabo con las entradas procedentes de los diferentes dispositivos y las salidas obtenidas como resultado de cada operación.

Realización preferente de la invención

A la vista de de la figura 1, puede observarse que el sistema de información al conductor sobre la energía cinética de un vehículo, el espacio necesario para pararlo y de la distancia de seguridad que la invención propone, realiza los cálculos, mediante un circuito electrónico, por ejemplo un microprocesador (4), que parte de los datos de: masa total del vehículo (1), velocidad instantánea del vehículo (2) y el valor de deceleración (3) que es capaz de aplicar el sistema de frenado del vehículo.

A partir de estos datos, el procesador calcula los valores de energía cinética y distancias y presenta la información en varios formatos diferentes.

La energía cinética se calcula por la ecuación física correspondiente, en función de la masa en movimiento y la velocidad en cada instante.

Para la distancia de seguridad, no hay un valor claro y bien definido. Así, en el Art. 54 del Reglamento General de Circulación Español obliga a dejar “la distancia suficiente para que en caso de frenada brusca del coche que nos precede no choquemos con él, teniendo en cuenta especialmente la velocidad y las condiciones de adherencia y frenado”. En otros países la normativa también se expresa en términos similares.

Hay reglas prácticas para mantener una distancia que cumpla los requisitos del Reglamento, como la que indica que, al paso del coche que nos precede por un punto fijo debe dar tiempo a contar en voz alta hasta que nuestro vehículo llegue al mismo punto: “mil uno”, “mil dos”, “mil tres”, con tiempo seco y aumentar la cuenta hasta “mil cuatro” o incluso “mil cinco” en caso de lluvia.

ES 2 365 007 A1

En la invención se propone como distancia de seguridad el espacio recorrido (que es función de la velocidad) en el tiempo de reacción del conductor. Esto es, el transcurrido desde que ve las luces de freno del que le precede y comienza a pisar su pedal de freno. Ciertos estudios proporcionan tiempos entre 0,75 s y 1 s, la primera para conductores entrenados y el último para conductores normales. Como la invención se plantea como sistema de ayuda a la seguridad se ha utilizado el valor más conservador de 1 s, que en condición de lluvia se aumenta en un factor de 1,5 por programación.

La distancia necesaria hasta parar consta de dos sumandos. El primero es la distancia recorrida en el tiempo de reacción del conductor, ya comentada anteriormente, y el espacio recorrido mientras el sistema de frenos está actuando, que es asimilable a un movimiento uniformemente decelerado (supuesto que el sistema de frenos no pierde su eficacia por efecto del calentamiento en una sola frenada), con un valor de deceleración que depende de cada modelo de vehículo y de las condiciones de adherencia. Dato que o bien es aportado por el fabricante, se toma un valor medio de la bibliografía para el tipo de vehículo de que se trate ó se determina experimentalmente mediante un acelerómetro instalado en el vehículo.

A partir de los cálculos se presenta la información en varios formatos diferentes, que implican diferentes requisitos de atención por parte del conductor. El primer formato de presentación de datos, visual mediante un array de diodos LED (5), controlados con 3 salidas digitales del procesador e interface mediante shift register serie-paralelo tipo 74HC595 o similar. Este array nos indica, por un lado, la distancia hasta parar, encendiendo un LED por cada 10 m. Combinando los colores de los diodos se puede identificar rápidamente el valor de distancia. Otra serie de 8 LEDs que indican múltiplos enteros de la energía que tendría el vehículo cuando circula de 50 km/h (límite para ciudad en España). Así se irían encendiendo el segundo y sucesivos LEDs cuando el vehículo alcanzase las velocidades de 71 km/h, 87 km/h, 100 km/h, 112 km/h, 122 km/h, 132 km/h y 141 km/h, velocidad en la que el vehículo llevaría 8 veces la energía que tenía a 50 km/h.

El segundo formato de presentación de datos, también visual, en una pantalla LCD (6), con iconos representando la energía, distancia hasta parar y distancia de seguridad, así como los valores numéricos correspondientes. Éste tipo de indicación necesita de una atención de detalle por parte el conductor que puede despistar de las tareas propias de la conducción por lo que su uso debe estar limitado a los acompañantes, recomendando para el conductor los avisos luminosos y acústicos.

El tercer formato de presentación, mediante un zumbador (7) que puede avisar cuando se sobrepasa algún evento destacable: velocidad superior a 120 km/h, distancia necesaria parar superior a 100 m, distancia de seguridad inadecuada, etc. Como alternativa al zumbador se puede usar un vibrador alojado en el asiento del conductor, que le avise de la circunstancia anómala.

El procesador (4) puede ser uno dedicado de bajo coste o utilizar mediante la circuitería apropiada aquel de la propia centralita electrónica del vehículo, si es disponible su uso para que lleve a cabo estos cálculos. Los requisitos de este procesador, dado que la programación propuesta está basada en C++, no son muy exigentes: 32 kB de memoria FLASH, 2 kB de RAM y 1 kB de EEPROM, puerto serie, y varias entradas y salidas tanto analógicas como digitales.

En vehículos de nuevo diseño la información visual de la pantalla LCD (6) se podría sustituir incorporando como una indicación más en la pantalla de información general que la mayoría tienen. En vehículos que no la tengan se puede incorporar una pantalla LCD (6) de bajo coste y dimensiones mínimas de 160 pixel X 128 pixel, suficientes para presentar 5 líneas de información. Esta pantalla puede ser controlada por el mismo microprocesador (4) mediante tres salidas digitales y que se puede instalar en el salpicadero.

El sistema de información al conductor sobre la energía cinética de un vehículo, el espacio necesario para pararlo y de la distancia de seguridad que la invención propone, puede complementar la información numérica en la pantalla LCD (6) con indicaciones luminosas que no requieran la atención del conductor a la pantalla y se puede programar secuenciando por colores para energías y/o distancias crecientes, asociando el cambio de color con un determinado rango de velocidades. A título orientativo podría ser verde hasta una velocidad de 50 km/h, amarillo entre 50 y 90 km/h (mas de 3 veces la energía cinética que a 50 km/h), rojo entre 90 y 120 km/h y rojo parpadeante a partir de 120 km/h (seis veces la energía cinética que a 50 km/h).

El sistema de información al conductor sobre la energía cinética de un vehículo, el espacio necesario para pararlo y de la distancia de seguridad que la invención propone, para indicar las distancias también puede utilizar un sistema basado en iconos de fácil asociación para la pantalla LCD (6). Así para distancias de frenado menores a 20 m se podría asociar al icono de un camión cisterna. Para distancias entre 20 y 80 m una piscina olímpica. Para mayores de 80 m un campo de fútbol. También se puede complementar con señales acústicas en el zumbador o vibrador (7) que faciliten al conductor identificar las diferentes situaciones sin necesitar prestar demasiada atención a la pantalla.

A la vista de de la figura 2, puede observarse que el sistema de información al conductor sobre la energía cinética de un vehículo, el espacio necesario para pararlo y de la distancia de seguridad que la invención propone, puede utilizar para sus cálculos el valor de velocidad media (9) que los sistemas ABS utilizan como dato de referencia para decidir actuar en el sistema de freno de cada rueda. Este valor está disponible en las centralitas electrónicas de los vehículos que disponen de este sistema, dentro del bus de datos OBD (On Board Data) del vehículo. Actualmente

ES 2 365 007 A1

el 100% de vehículos nuevos fabricados en la Unión Europea. Para poder utilizar este dato se necesita instalar un interface OBD/RS-232, fácilmente elaborable con dos circuitos integrados y algunos componentes pasivos, formato que ya puede leer directamente el microprocesador.

5 Como alternativa para el valor de velocidad, el sistema de información al conductor sobre la energía cinética de un vehículo y distancia necesaria hasta parar que la invención propone, también puede incorporar sencillo un receptor GPS de bajo coste (10), que puede proporcionar un valor de velocidad media, que resulta suficiente para el uso de la presente invención. En algunos vehículos ya se dispone del receptor GPS para funciones de navegador y en ellos el dato de velocidad también esta disponible. El protocolo de comunicación estándar de receptores GPS está basado
10 en NMEA0183, que es un protocolo serie en el se dispone del valor de velocidad estimada en base a posiciones sucesivas, de precisión suficiente para los requisitos de esta invención. Este dato también es fácilmente obtenible a través del puerto serie del procesador (4).

15 Otra alternativa para el valor de velocidad para el sistema de información al conductor sobre la energía cinética de un vehículo, el espacio necesario para pararlo y de la distancia de seguridad que la invención propone, para incorporar a vehículos ya existentes, bastaría tomar el valor de velocidad, incorporando un transductor mecánico a eléctrico (11) si el vehículo solo dispone de transmisión mecánica de la velocidad. Este traductor suministraría el dato de velocidad en formato de voltios por rpm, que se introduciría por una entrada analógica al procesador. Otros vehículos ya reciben en el cuadro el valor de velocidad en formato analógico en milivoltios por km/h con lo que su incorporación sería
20 inmediata, salvo adaptación de rangos de tensión a los admisibles por el procesador.

De forma más concreta, el sistema de información al conductor sobre la energía cinética de un vehículo, el espacio necesario para pararlo y de la distancia de seguridad que la invención propone, puede utilizar para sus cálculos la masa
25 (1) del modelo de vehículo de que se trate. Para cada modelo de vehículo habría que introducir en el programa de cálculo el dato de la masa del vehículo para determinada condición de carga. Como la ocupación media de vehículos particulares es menor de dos pasajeros, se podría tomar el dato más conservador de la masa del vehículo con dos pasajeros y sin equipaje. Para otras condiciones de carga, se podrían añadir unos sensores (8) conectados al procesador (4), que detectasen la presencia de otros pasajeros y carga y que añadiesen un valor estándar de masa asociado a cada sensor: por ejemplo 75 kg por pasajero y 100 kg por carga. Con la masa total resultante, calcularía la energía cinética
30 en cada instante y el conductor vería reflejado en un número concreto las diferencias que hay con los cambios de velocidad y con las diferentes condiciones de carga, que de otro modo, como simple apreciación subjetiva sería difícil de evaluar.

También se puede implementar en el sistema un módulo para su configuración inicial que permita elegir de una lista
35 que incluya los valores asociados de masa e incluso los valores de deceleración para distintos modelos de vehículos y/o categorías de vehículos. Con ello se cargan en el sistema los datos del modelo que mejor se ajuste a aquél donde se instale la presente invención.

El sistema de información al conductor sobre la energía cinética de un vehículo, el espacio necesario para pararlo
40 y de la distancia de seguridad que la invención propone, puede utilizar como sensores de presencia (8), los disponibles en aquellos vehículos que cuentan con el dispositivo avisador de cinturón de seguridad. Bastaría con llevar sus señales hasta entradas digitales del procesador (4).

De todos modos, como es un sistema de información de ayuda a la conducción, la precisión en el cálculo no es un
45 requisito sino que tiene preferencia tomar un margen de seguridad suficiente. Así, se podría introducir como dato de masa del vehículo la máxima prevista por el fabricante en función del número de pasajeros, y las capacidades máximas de combustible y de carga. Este dato sería superior al real en muchas situaciones pero en la energía cinética influye mas el cambio en la velocidad (factor al cuadrado) que en la masa y es irrelevante a la hora de comparar la energía en un instante con la propuesta como base a la velocidad de 50 km/h.

50 El sistema de información al conductor sobre la energía cinética de un vehículo, el espacio necesario para pararlo y de la distancia de seguridad que la invención propone, puede utilizar como valor de deceleración del vehículo (3) para sus cálculos un valor estándar. Este puede oscilar de pendiendo del tipo de vehículo. La bibliografía recoge valores de deceleración para vehículos de tipo medio entre 0.55 g y 0.98 g (g es la aceleración de la gravedad, de 9.8 m/s² aprox.). Para deportivos de alta gama se pueden alcanzar 1.1 g y prototipos especiales como los fórmula 1 alcanzan valores
55 mucho mayores como 5,5 g. Si se quiere ajustar ese dato a un valor más real, es sencillo y económico montar un acelerómetro (12), en formato circuito integrado de uno ó dos ejes, que proporciona el dato de aceleración en mV/g, que se puede introducir al procesador (4) en una entrada analógica. Programando una rutina de “ajuste” y realizando un frenazo con el vehículo, se puede obtener el valor real del valor de deceleración, que se almacenaría como dato de
60 partida para los cálculos posteriores en ese modelo de vehículo.

El sistema de información al conductor sobre la energía cinética de un vehículo, el espacio necesario para pararlo y de la distancia de seguridad que la invención propone, para tener en cuenta la disminución de la capacidad de frenado en condiciones de lluvia, propone tomar la señal del detector de lluvia (13) que muchos vehículos disponen para el
65 control de los limpiaparabrisas o incorporar un detector de lluvia en aquellos vehículos que no lo tienen. En presencia de esta señal en condiciones de lluvia en una de las entradas digitales del procesador (4), el programa residente aplicaría un factor reductor a la deceleración que el sistema de frenos es capaz de aplicar en seco para calcular la distancia necesaria para parar el vehículo aplicando un factor corrector que depende del tipo de firme, de cada modelo de

ES 2 365 007 A1

vehículo, las características de sus ruedas y del sistema antibloqueo que tenga instalado. La bibliografía aporta valores medios de la capacidad de deceleración entre 0.67g para condiciones de seco a 0.34 g en condición de lluvia. De acuerdo a este criterio, en la invención propuesta se reduce la capacidad de frenado para la condición de lluvia a la mitad de la capacidad en seco correspondiente a los efectos de cálculo de distancias. Con esta modificación, la distancia necesaria para parar señalada aumentaría advirtiendo al conductor de la nueva situación. Este cambio en la situación se puede presentar en la pantalla LCD (6), mediante un icono apropiado como un paraguas o una nube intermitentes para mayor facilidad de detección del cambio de situación por parte del conductor.

El sistema de información al conductor sobre la energía cinética de un vehículo, el espacio necesario para pararlo y de la distancia de seguridad que la invención propone, puede incorporar un detector de distancia (14) al vehículo precedente para comparar con la distancia de seguridad calculada y avisar al conductor de esta circunstancia mediante el zumbador/vibrador (7). El sistema propuesto es una pequeña cámara CCD blanco y negro, de bajo coste, con un sensor de tamaño 1/3", es suficiente para analizar la imagen, midiendo el ancho del coche precedente en la imagen y calculando la distancia por proporción al ancho a distancia cero. Muchas de estas cámaras pueden suministrar la información de imagen por puerto serie, leíble por el procesador (4), que calcularía la distancia real al vehículo.

Finalmente, el sistema de información al conductor sobre la energía cinética de un vehículo, el espacio necesario para pararlo y de la distancia de seguridad que la invención propone, también puede incluir una rutina en el procesador (4) de modo que si el conductor no actúa en un determinado tiempo, actúe sobre el sistema de frenos (15) hasta que la distancia entre vehículos supere el valor calculado para la distancia de seguridad. Para esto sería necesario interactuar con el sistema OBD del vehículo, de modo similar a como lo hace el ABS, para accionar simultáneamente las electroválvulas de las cuatro ruedas.

De acuerdo con los objetivos de la invención se consigue una máxima sencillez de realización, con una inversión mínima y unas óptimas prestaciones funcionales.

En la figura 4 se pueden apreciar las posibles opciones de entrada y salida de datos y/o actuación automática del sistema sobre el propio vehículo y sobre los dispositivos que componen el sistema objeto de la invención.

No se considera necesario hacer más extensa la descripción para que cualquier experto en la materia comprenda el alcance de la invención y las ventajas que de la misma se derivan.

Los materiales, forma, tamaño y disposición de elementos pueden ser susceptibles de variación, siempre y cuando ello no suponga una alteración a la esencialidad de la invención.

Los términos en que se ha descrito esta memoria deberán ser tomados en sentido amplio y nunca limitativo.

REIVINDICACIONES

1. Sistema de información y análisis de la seguridad de un vehículo en movimiento que comprende:

- medios de adquisición para recoger los siguientes datos:
 - la velocidad instantánea (2),
 - el valor de masa total (1) y
 - el valor de deceleración (3);
- un circuito electrónico (4) diseñado para recibir los datos anteriores y para calcular al menos uno de los siguientes parámetros:
 - energía cinética,
 - distancia necesaria para parar y
 - distancia de seguridad,
- un dispositivo indicador para mostrar al menos uno de los valores calculados.

2. Sistema según la reivindicación 1, **caracterizado** por que los medios de adquisición recogen además información de un detector de lluvia (13) para que el circuito electrónico (4) corrija el cálculo de la distancia necesaria para parar y de la distancia de seguridad.

3. Sistema según la reivindicación 2, **caracterizado** por que el sistema incluye su propio detector de lluvia (13).

4. Sistema según una cualquiera de las reivindicaciones anteriores, **caracterizado** por que el circuito electrónico (4) además recoge la información proporcionada por un detector frontal de distancia (14).

5. Sistema según la reivindicación 4, **caracterizado** por que el sistema incluye su propio detector frontal de distancia (14).

6. Sistema una cualquiera de las reivindicaciones anteriores, **caracterizado** por que los medios de adquisición recogen la velocidad instantánea (2) mediante una interfaz de comunicación con el puerto On Board Data, OBD.

7. Sistema según las reivindicaciones 4 y 6, **caracterizado** por que el circuito electrónico (4) está configurado para actuar a través del sistema OBD sobre el sistema de frenado del vehículo (15) en caso de que el valor obtenido por el detector frontal de distancia (14) sea menor que la distancia de seguridad calculada.

8. Sistema según una cualquiera de las reivindicaciones anteriores, **caracterizado** por que los medios de adquisición incluyen una interfaz de comunicación que recoge la velocidad instantánea (2) de un dispositivo GPS (10).

9. Sistema según una cualquiera de las reivindicaciones anteriores, **caracterizado** por que los medios de adquisición comprenden un transductor mecánico-eléctrico (11) para la obtención del valor de velocidad instantánea de vehículos con un sistema de transmisión mecánica de la velocidad.

10. Sistema según una cualquiera de las reivindicaciones anteriores, **caracterizado** por que el dispositivo indicador que muestra los resultados es uno de los siguientes dispositivos:

- un monitor externo,
- pantalla LCD (6),
- una pantalla de plasma,
- diodos orgánicos OLED (5),
- la pantalla de información del propio vehículo.

ES 2 365 007 A1

11. Sistema según una cualquiera de las reivindicaciones anteriores, **caracterizado** por que el dispositivo para mostrar los resultados comprende al menos uno de los siguientes dispositivos configurados para activarse cuando se supera un valor de energía cinética o de distancia de seguridad:

- 5
- un mecanismo vibrador (7),
 - un zumbador acústico.

10 12. Sistema según las reivindicaciones 2 y 10, **caracterizado** por que el dispositivo para mostrar los resultados además incluye información proporcionada por el detector de lluvia (13).

15 13. Sistema según una cualquiera de las reivindicaciones anteriores, **caracterizado** por que los medios de adquisición comprenden al menos uno de los siguientes dispositivos para determinar la masa total del vehículo:

- 15
- una interfaz para la introducción manual del valor estimado,
 - una interfaz para seleccionar de una tabla que almacena el valor de masa para diferentes vehículos,
- 20
- un conjunto de sensores que detectan automáticamente la presencia de pasajeros y/o de carga para contabilizar la masa adicional aportada.

25 14. Sistema según una cualquiera de las reivindicaciones anteriores, **caracterizado** por que los medios de adquisición comprenden al menos uno de los siguientes dispositivos para determinar la deceleración:

- 25
- una interfaz para la introducción manual del valor estimado,
 - una interfaz para seleccionar de una tabla que almacena el valor de deceleración para diferentes vehículos,
- 30
- un acelerómetro (12).

35

40

45

50

55

60

65

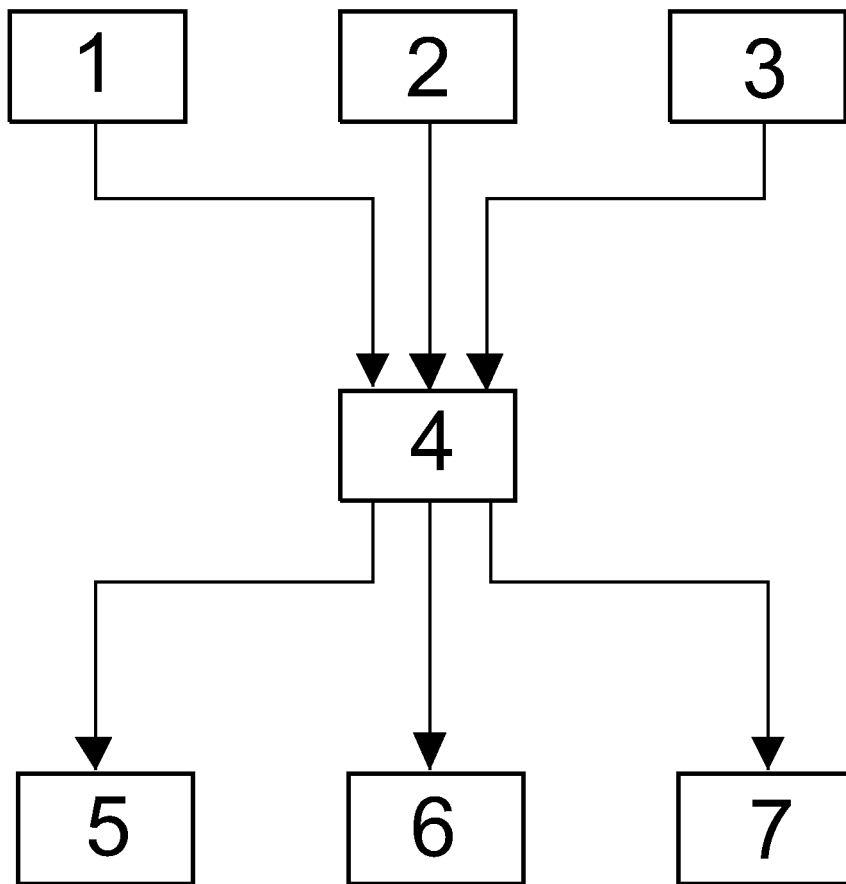
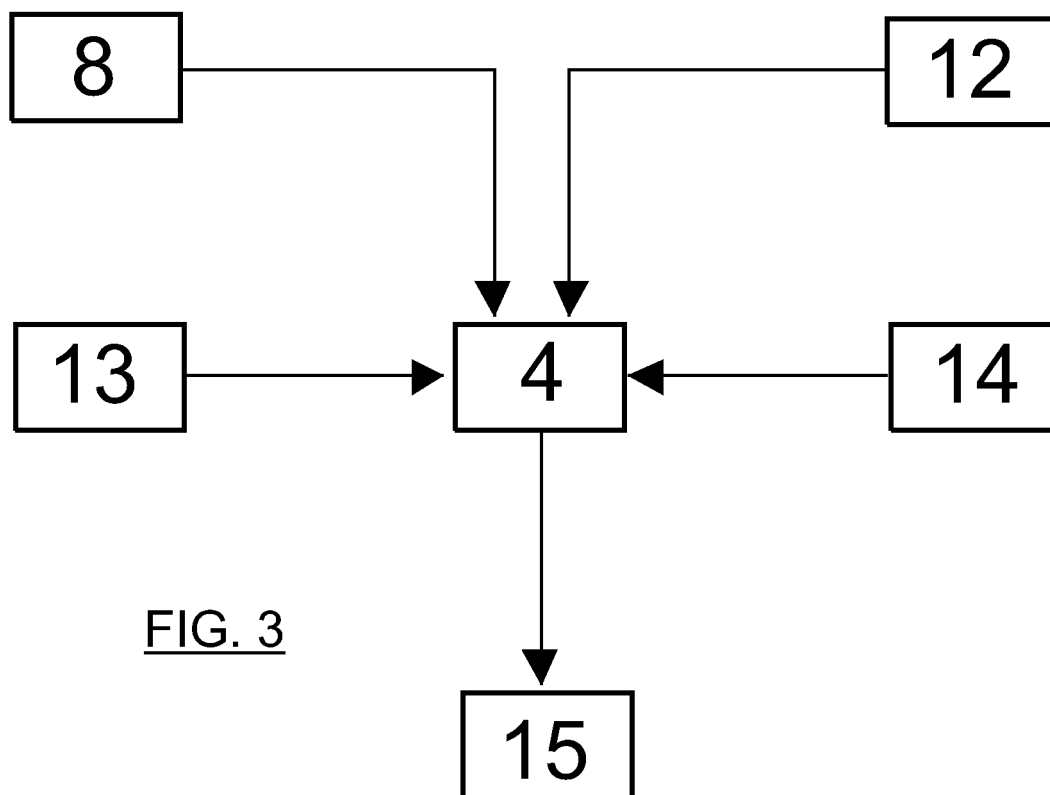
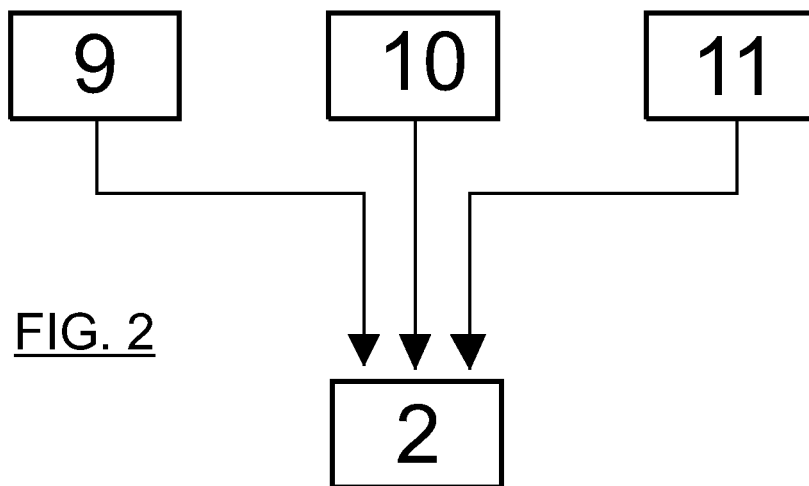


FIG. 1



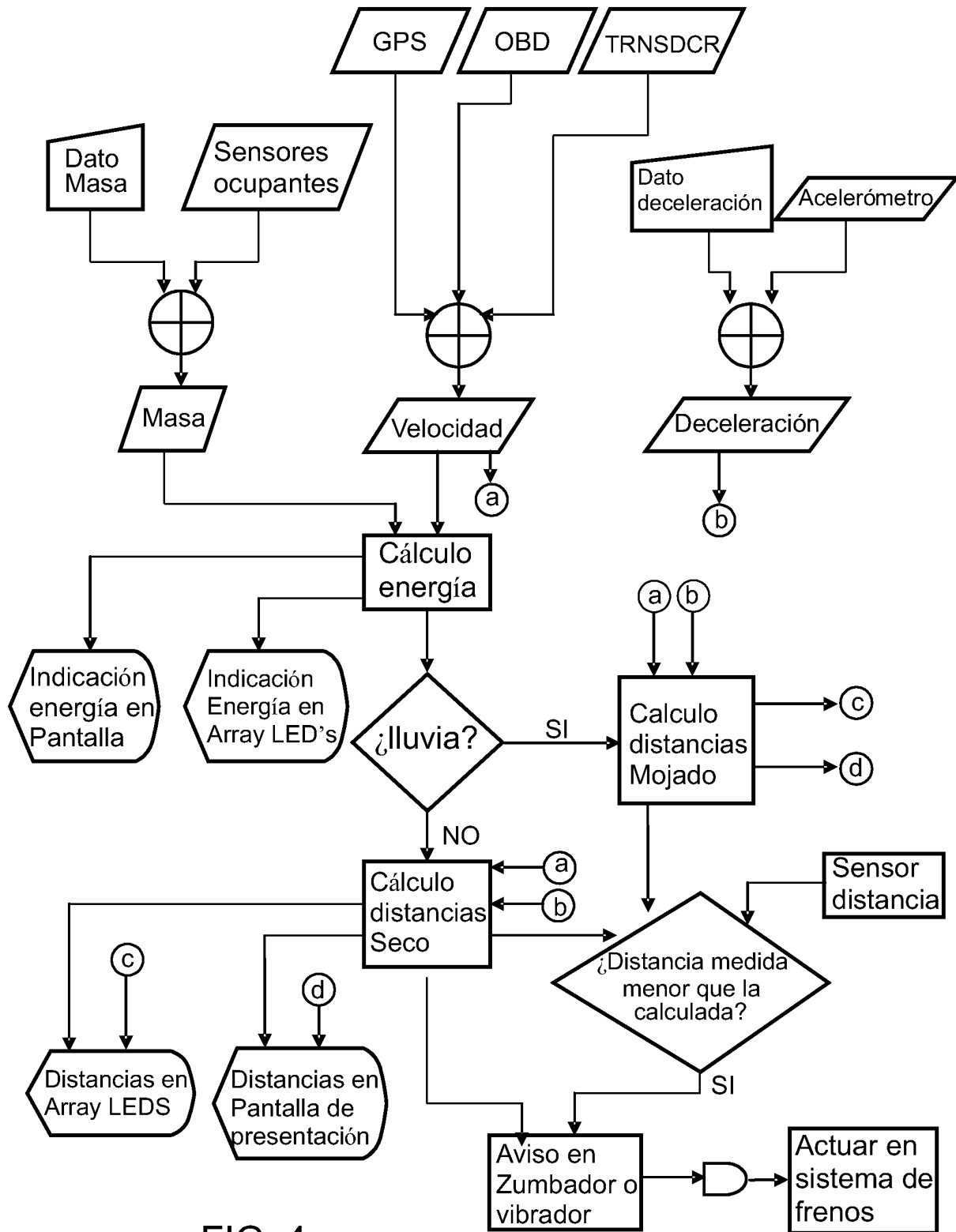


FIG. 4



OFICINA ESPAÑOLA
DE PATENTES Y MARCAS

ESPAÑA

②① N.º solicitud: 200930736

②② Fecha de presentación de la solicitud: 25.09.2009

③② Fecha de prioridad:

INFORME SOBRE EL ESTADO DE LA TECNICA

⑤① Int. Cl.: Ver Hoja Adicional

DOCUMENTOS RELEVANTES

Categoría	Documentos citados	Reivindicaciones afectadas
X	US 2005128063 A1 (ISAJI et al.) 16.06.2005, párrafos [0041-0058].	1-14
A	KR 20080039589 A (SECHANG INSTR CO LTD) 07.05.2008, resumen; figuras. Extraída de la base de datos WPI en EPODOC.	1,10
A	US 5954781 A (SLEPIAN et al.) 21.09.1999, columna 5, línea 51 – columna 9, línea 67; figuras.	1-7,9-13
A	US 2006162985 A1 (TANAKA et al.) 27.07.2006, párrafos [0023-0046]; figura 1.	1-14
A	WO 0148726 A1 (POOLE THOMAS BERTRAM) 05.07.2001, página 7, línea 18 – página 10, línea 24; figuras.	1-6,9-14
A	US 2004085197 A1 (WATANABE et al.) 06.05.2004, párrafos [0080-0089]; figuras 1,2.	1-6,9-12,14
A	FR 2863398 A1 (DENSO CORP) 10.06.2005, página 3, línea 32 – página 8, línea 17; figura 1.	1,4,5,8-11

Categoría de los documentos citados

X: de particular relevancia

Y: de particular relevancia combinado con otro/s de la misma categoría

A: refleja el estado de la técnica

O: referido a divulgación no escrita

P: publicado entre la fecha de prioridad y la de presentación de la solicitud

E: documento anterior, pero publicado después de la fecha de presentación de la solicitud

El presente informe ha sido realizado

para todas las reivindicaciones

para las reivindicaciones nº:

Fecha de realización del informe
05.09.2011

Examinador
P. Pérez Fernández

Página
1/4

CLASIFICACIÓN OBJETO DE LA SOLICITUD

G08G1/16 (2006.01)

B60R21/0134 (2006.01)

B60W30/16 (2006.01)

B60W40/06 (2006.01)

B60W40/12 (2006.01)

Documentación mínima buscada (sistema de clasificación seguido de los símbolos de clasificación)

G08G, B60R, B60W

Bases de datos electrónicas consultadas durante la búsqueda (nombre de la base de datos y, si es posible, términos de búsqueda utilizados)

INVENES, EPODOC,WPI,PAJ

Fecha de Realización de la Opinión Escrita: 05.09.2011

Declaración

Novedad (Art. 6.1 LP 11/1986)	Reivindicaciones 1-14	SI
	Reivindicaciones	NO
Actividad inventiva (Art. 8.1 LP11/1986)	Reivindicaciones	SI
	Reivindicaciones 1-14	NO

Se considera que la solicitud cumple con el requisito de aplicación industrial. Este requisito fue evaluado durante la fase de examen formal y técnico de la solicitud (Artículo 31.2 Ley 11/1986).

Base de la Opinión.-

La presente opinión se ha realizado sobre la base de la solicitud de patente tal y como se publica.

1. Documentos considerados.-

A continuación se relacionan los documentos pertenecientes al estado de la técnica tomados en consideración para la realización de esta opinión.

Documento	Número Publicación o Identificación	Fecha Publicación
D01	US 2005128063 A1 (ISAJI et al.)	16.06.2005
D02	KR 20080039589 A (SECHANG INSTR CO LTD)	07.05.2008
D03	US 5954781 A (SLEPIAN et al.)	21.09.1999

2. Declaración motivada según los artículos 29.6 y 29.7 del Reglamento de ejecución de la Ley 11/1986, de 20 de marzo, de Patentes sobre la novedad y la actividad inventiva; citas y explicaciones en apoyo de esta declaración**Falta de Actividad Inventiva****Reivindicación nº 1**

Se establece el documento D01 como el más próximo del estado de la técnica.

Dicho documento D01 hace referencia a "un aparato de ayuda a la conducción de un vehículo" y contiene:

- un sensor de velocidad del vehículo (50) (ver párrafo 0041; figura 1).
- un sensor de aceleración (10) (ver párrafo 0041; figura 1).
- un ordenador (80) que recibe los datos de los sensores anteriores (ver párrafo 0041; figura 1).
- se determina la distancia de frenado (ver párrafo 0062; figura 1).
- un dispositivo de alarma (150) (ver párrafo 0041; figura 1).

La diferencia entre la reivindicación nº 1 y el documento D01 reside en que en D01 no existe un sensor de la masa del vehículo. Esta diferencia resulta obvia para el experto en la materia. No obstante y para ilustrar este criterio puede verse el documento D02, que hace referencia a "un dispositivo para mostrar la energía cinética de un vehículo" y que contiene un sensor de peso (10) (ver resumen; figura 1).

Por tanto, la reivindicación nº 1 carece de Actividad Inventiva (Art 8 LP).

Reivindicaciones nº 2, 3

La existencia de un detector de lluvia como el divulgado en las reivindicaciones nº 2, 3 es una técnica muy conocida y por tanto, también obvia para un experto en la materia. No obstante y para ilustrar esta obviedad puede verse el documento D03 (columna 6, línea 3; figura 1). Por consiguiente, las reivindicaciones nº 2, 3 carecen de Actividad Inventiva (Art 8 LP).

Reivindicaciones nº 4, 5

Las características de las reivindicaciones nº 4, 5 ya aparecen en el documento D01 (ver párrafo 0046). En consecuencia, las reivindicaciones nº 4, 5 carecen de Actividad Inventiva (Art 8 LP).

Reivindicación nº 6

El hecho de que la velocidad instantánea sea recogida de un ordenador de abordo (que llevan el 100% de los vehículos nuevos) no requiere ningún esfuerzo inventivo. Por lo tanto, la reivindicación nº 6 carece de Actividad Inventiva (Art 8 LP).

Reivindicaciones nº 7-11

Estas reivindicaciones nº 7-14 ya aparece en D01 (ver párrafos 0044, 0050,0047, 0057, 0058). Por consiguiente, las reivindicaciones nº 7-11 carecen de Actividad Inventiva (Art 8 LP).

Reivindicación nº 12

Se considera que la característica de diseño divulgada en la reivindicación nº 12 es una mera ejecución particular obvia para un experto en la materia. No obstante, para ilustrar este criterio de obviedad puede verse el documento D03 (columna 7, líneas 40-46). Por consiguiente, la reivindicación nº 12 carece de Actividad Inventiva (Art 8 LP).

Reivindicación nº 13

Esta reivindicación nº 13 aparece ya en el documento D02, donde se dice que posee una unidad sensora del peso (10) (ver resumen). Por lo tanto, la reivindicación nº 13 carece de Actividad Inventiva (Art 8 LP).

Reivindicación nº 14

Un acelerómetro aparece ya en el documento D01 (ver párrafo 0045). En consecuencia, la reivindicación nº 14 carece de Actividad Inventiva (Art 8 LP).