



OFICINA ESPAÑOLA DE
PATENTES Y MARCAS

ESPAÑA

① Número de publicación: **2 363 747**

② Número de solicitud: 201000116

⑤ Int. Cl.:
G02F 1/1335 (2006.01)

⑫

SOLICITUD DE PATENTE

A1

⑫ Fecha de presentación: **02.02.2010**

⑬ Fecha de publicación de la solicitud: **12.08.2011**

⑭ Fecha de publicación del folleto de la solicitud:
12.08.2011

⑰ Solicitante/s:
**Universidade de Santiago de Compostela
Edificio EMPRENDIA-Campus Sur
15782 Santiago de Compostela, A Coruña, ES
Universidad de Zaragoza y
Universitat Jaume I**

⑱ Inventor/es: **Ares García, Jorge;
Arines Piferrer, Justo;
Climent Jordà, Vicent;
Tajahuerce Romera, Enrique Ataulfo;
Durán Bosch, Vicente Andrés;
Lancis Sáez, Jesús;
Martínez Cuenca, Raúl;
Bará Viñas, Salvador X. y
Jaroszewicz, Zbigniew**

⑳ Agente: **No consta**

⑳ Título: **Procedimiento de óptica adaptativa para la medida y compensación de aberraciones con un elemento óptico reconfigurable y dispositivo para su realización.**

㉑ Resumen:

Procedimiento de óptica adaptativa para la medida y compensación de aberraciones con un elemento óptico reconfigurable y dispositivo para su realización.

Procedimiento de óptica adaptativa para la medida y compensación de aberraciones con un elemento óptico reconfigurable (1) en el que una zona (11) del elemento se utiliza como parte del subsistema de medida y otra zona (12) como parte del subsistema de compensación, evitando así la necesidad de utilizar dos elementos físicamente diferenciados para la realización de esas tareas. Como elemento óptico reconfigurable puede utilizarse cualquier elemento, componente o dispositivo óptico que permita introducir a voluntad cambios controlados, variables en el espacio y en el tiempo, en la amplitud, en la fase o en ambas cosas del haz de luz que incide sobre él, por ejemplo un modulador espacial de luz basado en una pantalla de cristal líquido.

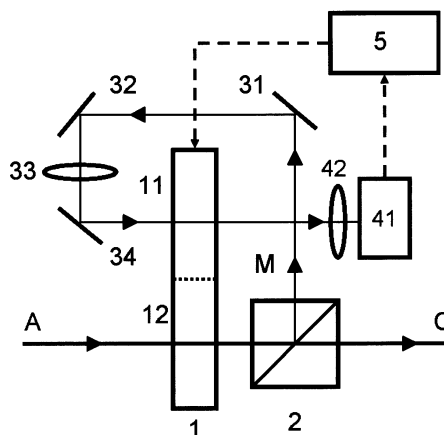


FIG. 5

ES 2 363 747 A1

DESCRIPCIÓN

Procedimiento de óptica adaptativa para la medida y compensación de aberraciones con un elemento óptico reconfigurable y dispositivo para su realización.

5

Sector de la técnica

La presente invención se refiere, tal y como su enunciado indica, a un procedimiento de óptica adaptativa para la medida y compensación de aberraciones con un elemento óptico reconfigurable y a un dispositivo para su realización, utilizando como elemento óptico reconfigurable un modulador espacial de luz de cristal líquido.

10

La invención se dirige principalmente a los sectores de instrumentación óptica, optoelectrónica, optométrica y oftálmica, siendo de utilidad para aquellas aplicaciones en las que se requiera medir y compensar las aberraciones ópticas de los haces de luz producidas por defectos de los instrumentos o por la propagación de la luz a través de diferentes tipos de medios materiales, como son por ejemplo una atmósfera turbulenta o los medios que forman el ojo humano.

15

Antecedentes de la invención

La medida y compensación de aberraciones ópticas, es decir, de los defectos introducidos en los frentes de onda por las imperfecciones de los sistemas ópticos o por el paso de la luz por medios no homogéneos, es una de las tareas claves para multitud de aplicaciones en diversos campos de la ciencia y la tecnología. Entre otras, es de especial interés para la obtención de imágenes de alta resolución espacial en medicina y astronomía, para la investigación básica y aplicada en óptica fisiológica y visión y para el control de haces láser en sistemas ópticos de laboratorio, industriales, de telecomunicaciones y clínicos. Dentro de los dispositivos para la compensación de aberraciones se entiende por “adaptativos” a aquellos que pueden medir y compensar aberraciones variables en el tiempo, respondiendo así a las diferentes deformaciones que puedan presentar los frentes de onda incidentes sobre ellos.

20

En las últimas décadas se han desarrollado dispositivos que permiten medir las aberraciones con gran velocidad y fiabilidad, entre otros los sistemas de trazado de rayos con láser (R. Navarro and E. Moreno-Barriuso, “Laser ray-tracing method for optical testing” Opt. Lett. 24, 951-953 (1999)), y los sensores de gradiente de frente de ondas basados en el sistema clásico de Hartmann (J. Hartmann, “Objektivuntersuchungen”, Zeitschrift für Instrumentenkunde XXIV 1-21 (enero), 3 y 34-47 (febrero), 7 y 98-117 (abril) (1904)) como son, por ejemplo, los sensores tipo Hartmann-Shack (R.V. Shack and B.C. Platt, “Production and use of a lenticular Hartmann screen”, Journal of the Optical Society of America, vol 61, 656 (1971)). En estos sensores el frente de ondas se muestrea mediante una pantalla con subpupilas, que son orificios en los sensores Hartmann y microlentes en los sensores Hartmann-Shack. La información sobre las aberraciones del frente se obtiene procesando las distribuciones de irradiancia de los haces que, tras propagarse una distancia en el espacio desde cada subpupila, se miden con un detector de radiación, habitualmente una cámara CCD.

30

La primera propuesta para la compensación adaptativa de aberraciones producidas por la turbulencia de la atmósfera, a fin de obtener imágenes astronómicas de alta resolución espacial, se debe a Babcock (H. Babcock, “The Possibility of Compensating Astronomical Seeing”, Publications of the Astronomical Society of the Pacific 65, No. 386, 229-236 (1953)). Según esa propuesta, las aberraciones podrían compensarse deformando electrostáticamente una fina capa de líquido depositada sobre la superficie de un espejo. El sistema descrito por Babcock encontró ciertas dificultades técnicas para su implementación, difíciles de superar en la época en la que fue descrito. Sin embargo, en los últimos años la tecnología para la compensación adaptativa de aberraciones ha experimentado notables progresos. Los dispositivos y sistemas actualmente más utilizados se basan en elementos reconfigurables como espejos deformables de membrana, piezoeléctricos, o bimorfos (Eugenie Dalimier and Chris Dainty, “Comparative analysis of deformable mirrors for ocular adaptive optics”, 30 May 2005/Vol. 13, No. 11/Optics Express 4275- 4285) o en moduladores espaciales de luz basados en diferentes tipos de pantallas de cristal líquido, por ejemplo las TNLCD, *Twisted Nematic Liquid-Crystal Displays* (V. Climent, E. Tajahuerce, J. Lancis, V. Durán, S. Bará, J. Armes, Z. Jaroszewicz, “Procedimiento para la compensación de aberraciones ópticas mediante pantallas de cristal líquido tipo TNLCD y dispositivo para su puesta en práctica”, Solicitud de patente ES 2006 01631; Vicente Durán, Vicent Climent, Enrique Tajahuerce, Zbigniew Jaroszewicz, Justo Armes and Salvador Bará, “Efficient compensation of Zernike modes and eye aberration patterns using low-cost spatial light modulators”, Journal of Biomedical Optics 12 (1), 014037 (January/February 2007) pp. 014037-1 to 014037-6).

35

40

Tal y como se ha descrito en las dos últimas referencias, las pantallas de cristal líquido, trabajando con luz en un adecuado estado de polarización y con la ayuda de polarizadores y/o láminas de retardo de fase, permiten realizar transformaciones controladas del campo electromagnético asociado a la luz que incide sobre ellas, modulando su amplitud, su fase o ambas; lo que se obtiene al aplicar a cada uno de los píxeles de la pantalla un voltaje controlado por ordenador. En particular, mediante una selección adecuada de los ángulos que forman los ejes de transmisión de los polarizadores y los ejes propios de las láminas con el eje director molecular de la pantalla TNLCD es posible obtener parámetros de transmitancia casi constantes y el valor máximo del rango dinámico de la modulación de fase.

45

Los dispositivos tradicionales de óptica adaptativa utilizan dos subsistemas físicos distintos, constituidos por componentes diferenciados, estando uno de los subsistemas dedicado a la medida de las aberraciones y el otro a su com-

5 pensación. En una patente anterior (Salvador X. Bará Viñas, Jorge Ares García, Justo Armes Piferrer, Zbigniew Jaroszewicz, Vicent Climent Jordá, Enrique Ataúlfo Tajahuerce Romera, Vicente Andrés Duran Bosch y Jesús Lancis Sáez, “Procedimiento adaptativo para la medida y compensación de aberraciones ópticas y dispositivo para su puesta en práctica”, solicitud de patente ES 2007 00870) se han descrito un procedimiento y un dispositivo para la medida y compensación de aberraciones que utiliza un único elemento reconfigurable como componente clave para ambos subsistemas (de medida y compensación), funcionando alternativamente en el tiempo como parte de uno y de otro y eliminando así la necesidad de utilizar dos elementos distintos.

10 Es objeto de la presente patente un procedimiento de óptica adaptativa y un dispositivo para su realización que mejoran sustancialmente los descritos en la patente ES 2007 00870, permitiendo realizar de forma simultánea y no alternativa en el tiempo la medida y compensación de aberraciones ópticas utilizando un único elemento reconfigurable, por ejemplo un modulador de luz que utilice una pantalla de cristal líquido. De esa forma se puede proceder a la medida y compensación de aberraciones evitando la existencia de tiempos muertos, y se posibilita el aprovechamiento del haz de luz -total o parcialmente corregido- durante todo el ciclo de medida y compensación.

15 Descripción de la invención

20 El procedimiento de óptica adaptativa aquí descrito para la medida y compensación de aberraciones con un elemento reconfigurable se basa en utilizar simultáneamente una zona de la superficie activa del citado elemento para la medida de las aberraciones del haz de luz y otra zona de la superficie activa del mismo elemento para su compensación. Por “elemento reconfigurable” se entiende en el presente documento cualquier elemento, componente o dispositivo óptico que permita introducir a voluntad cambios controlados, variables en el espacio y en el tiempo, en la amplitud, en la fase o en ambas cosas del haz de luz que incide sobre él. Un ejemplo de elemento reconfigurable son los moduladores espaciales de luz basados en pantallas de cristal líquido. Por “superficie activa” se entiende en el presente documento la abertura útil del elemento reconfigurable, es decir, la zona del mismo en la cual se pueden introducir los cambios de amplitud y/o fase deseados.

30 A diferencia del procedimiento descrito en la patente ES 2007 00870, en el que se utiliza la superficie activa del elemento reconfigurable de forma secuencial en el tiempo para efectuar las etapas de medida y compensación, el procedimiento aquí descrito permite la realización simultánea de ambas operaciones, sin necesidad de interrumpir el paso del haz de luz cuyas aberraciones se desean corregir. Para ello una parte o zona de la superficie activa del elemento se dedica a la compensación de las aberraciones del haz de luz, mientras que otra parte o zona se dedica a su medida, formando para ello sobre la zona de medida una imagen del haz aberrado, con la ayuda de un sistema óptico convencional, que puede comprender lentes, divisores de haz y/o espejos. Este procedimiento adaptativo puede aplicarse tanto en configuración de “lazo abierto” como de “lazo cerrado”. En configuración de lazo abierto se miden las aberraciones del haz de luz a la entrada de la zona de compensación del elemento reconfigurable, antes de que éste haya procedido a su compensación. En configuración de “lazo cerrado” se miden las aberraciones del haz de luz a la salida de la zona de compensación del elemento reconfigurable, después de que éste haya procedido a su compensación. En esta última configuración el sistema puede operar siguiendo un procedimiento iterativo, midiendo y compensando las aberraciones residuales del haz de luz a la salida de la zona de compensación.

45 La medida de aberraciones se efectúa mediante la codificación en la zona de medida del elemento reconfigurable de una matriz de microlentes que se utiliza como pantalla de muestreo de un sensor de Hartmann-Shack, según cualquiera de los procedimientos ya descritos en la solicitud de patente ES 2007 00870 o en la publicación de Justo Armes, Vicente Durán, Zbigniew Jaroszewicz, Jorge Ares, Enrique Tajahuerce, Paula Prado, Jesús Lancis, Salvador Bará and Vicent Climent, “Measurement and compensation of optical aberrations using a single spatial light modulator” (Optics Express, Vol. 15, No. 23, 15287-15292, 12 November 2007). El uso de elementos reconfigurables para formar matrices de microlentes para la medida de aberraciones, en vez utilizar las tradicionales microlentes estáticas fabricadas en sustratos de vidrio, permite entre otras cosas modificar con gran flexibilidad las características de la matriz (número de microlentes, focales de las mismas, distribución en la pupila, etc) de forma óptima para adaptarlas a las características de los haces de luz incidentes en el sistema. La compensación de la aberración determinada a partir de las medidas del sensor se efectúa mediante la codificación en la zona de compensación del elemento reconfigurable de la aberración del haz incidente cambiada de signo, de acuerdo con cualquiera de los procedimientos usuales, en particular mediante los descritos en la solicitud de patente o en la publicación mencionadas más arriba en este mismo párrafo.

55 Como es obvio, la compensación de las aberraciones según el presente procedimiento no necesariamente tiene que ser realizada en su totalidad por el elemento reconfigurable. En combinación con él pueden utilizarse uno o más componentes accesorios, como por ejemplo elementos ópticos convencionales, refractivos, difractivos o híbridos, que se encarguen de compensar toda o parte de la aberración constante que presenta el haz. Un ejemplo de ellos son los descritos en la solicitud de patente ES 2000 00335 (Bará Viñas, Salvador; Mancebo López, Teresa; Navarro Belsué, Rafael, “Láminas de fase compensadoras de aberraciones oculares de alto y bajo orden” número de publicación ES2163369, BOPI 1 de marzo de 2003). De esta forma el elemento reconfigurable sólo debe compensar en cada momento la parte de la aberración no compensada por los componentes accesorios, lo cual conlleva una reducción, en algunos casos muy notable, del rango dinámico exigido al citado elemento reconfigurable.

65 Las ventajas derivadas de la utilización de elementos reconfigurables para la medida de aberraciones mediante sensores Hartmann-Shack han sido descritas con anterioridad (ver solicitud de patente ES 2007 00870).

ES 2 363 747 A1

Al ser el procedimiento descrito en esta invención un procedimiento no secuencial que utiliza diferentes zonas del elemento reconfigurable para la medida y compensación de la aberración, no es necesario interrumpir el paso del haz de luz -total o parcialmente corregido- para proceder a la medida de la misma.

5 El dispositivo descrito en esta invención para la realización de este procedimiento comprende una pantalla de cristal líquido con los componentes adicionales necesarios para su uso como modulador espacial de luz en configuración de amplitud, de fase o mixta, y de los componentes ópticos convencionales necesarios para formar sobre la zona de medida de la pantalla una imagen de la pupila del haz cuyas aberraciones se desea corregir.

10 Este procedimiento puede ser implementado utilizando un dispositivo que comprenda un elemento reconfigurable pixelado, como son la mayoría de moduladores de luz que contienen pantallas de cristal líquido, caso en el que resulta ventajoso utilizar un subsistema adicional de filtrado espacial para eliminar los haces de luz difractados no deseados que origina la estructura periódica del pixelado.

15 Para garantizar un correcto acoplamiento de la fase desde el plano en el que se encuentra el haz aberrado hasta el elemento reconfigurable y desde éste hasta la pupila de entrada del sistema en el que se desee introducir el haz corregido de aberración, es conveniente utilizar pares de lentes en configuración afocal -es decir, acopladas foco a foco- que, a la vez que hacen posible el citado acoplamiento sin introducir fases adicionales, permiten obtener distintos aumentos (dados por el cociente de sus distancias focales) adaptando así los tamaños de las correspondientes pupilas.

20 Es asimismo claro que cualquiera de las lentes utilizadas en este dispositivo puede fabricarse con las tecnologías actualmente disponibles como elemento refractivo, difractivo o híbrido; y que puede ser reemplazada por un elemento reflectante (espejo convencional u holográfico) de equivalentes características focales, plegando así el camino óptico recorrido por la luz. La elección entre estas diferentes opciones representa variaciones obvias sobre la idea original y no varía el contenido esencial de la invención que se protege mediante esta invención.

Descripción de los dibujos

30 Para complementar la descripción que se está realizando y con objeto de ayudar a una mejor comprensión de las características del invento, de acuerdo con varios ejemplos preferentes de realización práctica del mismo, se acompaña como parte integrante de dicha descripción un juego de dibujos en donde, con carácter ilustrativo y no limitativo, se ha representado lo siguiente:

35 La Figura 1 muestra un diagrama de bloques básico de un dispositivo que permite poner en práctica el procedimiento descrito en esta invención, en la configuración de "lazo cerrado".

La Figura 2 es el diagrama de bloques básico de una variante del dispositivo anterior que permite poner en práctica el procedimiento descrito en esta invención, en la configuración de "lazo cerrado".

40 La Figura 3 es el diagrama de bloques básico correspondiente al dispositivo que permite poner en práctica el procedimiento descrito en esta invención, en la configuración de "lazo abierto".

La Figura 4 es una representación en niveles de gris de las señales típicas enviadas a la zona de medida y a la zona de compensación del elemento reconfigurable.

45 La Figura 5 muestra el diagrama de bloques de un dispositivo que permite poner en práctica el procedimiento descrito en esta invención, utilizando un elemento reconfigurable que funciona por transmisión.

50 La Figura 6 muestra el diagrama de bloques de un dispositivo que permite poner en práctica el procedimiento descrito en esta invención, utilizando un elemento reconfigurable que funciona por reflexión.

55 La Figura 7 muestra el diagrama de bloques de un dispositivo que es una variante del descrito en la figura anterior, y en el que el elemento reconfigurable se utiliza haciendo incidir sobre él la luz en una dirección ligeramente inclinada respecto a la normal, permitiendo así eliminar una serie de componentes que son necesarios en caso de iluminación perpendicular.

En estas figuras, las flechas de trazo continuo representan el camino seguido por los haces de luz, mientras que las flechas de trazo discontinuo corresponden a los enlaces electrónicos por los que se transmiten las señales de medida y control de los dispositivos.

60 Modos de realización de la invención

En la Figura 1 se presenta el diagrama de bloques genérico de un dispositivo que permite poner en práctica el procedimiento descrito en la configuración de lazo cerrado. En ella se muestra un haz aberrado (A) que incide sobre el elemento reconfigurable (1), por ejemplo un modulador espacial de luz de cristal líquido, en la zona del mismo dedicada a la compensación de la aberración (12), dando lugar al haz corregido (C); medios ópticos (2) para extraer una réplica (M) del haz corregido (C) y medios ópticos (3) para formar una imagen de este haz (M) sobre la zona del elemento reconfigurable (1) reservada para la medida de la aberración (11), en la que se codifican por ejemplo

ES 2 363 747 A1

las microlentes de un sensor Hartmann-Shack; medios (4) para detectar la distribución de irradiancia de las regiones focales de las citadas microlentes, y medios (5) para procesar los datos de las citadas distribuciones de irradiancia, calcular sus centroides, determinar la aberración residual del haz corregido (M) y controlar el elemento reconfigurable para compensar esta aberración residual. Este dispositivo es de lazo cerrado porque la zona de medida del elemento reconfigurable (11) se utiliza para determinar la aberración residual del haz (C), que es el haz inicial (A) después de su corrección por el elemento reconfigurable (1).

La Figura 2 muestra el diagrama de bloques genérico de una variante del dispositivo mostrado en la Figura 1 y que permite poner en práctica el procedimiento descrito en la configuración de lazo cerrado. En ella se muestra un haz aberrado (A) que incide sobre el elemento reconfigurable (1), en la zona del mismo dedicada a la compensación de la aberración (12); medios ópticos (6) para invertir el sentido del haz que emerge del elemento (1); medios ópticos (2) para extraer una réplica (M) del haz corregido (C), de tal forma que la réplica (M) penetra en la zona del elemento (1) dedicada a la medida de la aberración (11) por la cara opuesta a aquella por la que penetra el haz (A), precediéndose así a la medida de la aberración y posterior procesado de datos mediante el detector (4) y los medios de procesado (5). De nuevo, este dispositivo es de lazo cerrado porque la zona de medida del elemento reconfigurable (11) se utiliza para determinar la aberración residual del haz (C), que es el haz inicial (A) después de su corrección por el elemento reconfigurable (1).

El diagrama de bloques básico de la versión en lazo abierto del dispositivo anterior es el indicado en la Figura 3. En este modo de realización, el dispositivo comprende medios (2) para extraer una réplica (M) del haz inicial aberrado (A) antes de que éste sea corregido por la zona de corrección (12) del elemento reconfigurable (1), y medios (3) para formar una imagen de esta réplica (M) sobre la zona de medida (11) del elemento reconfigurable (1), procediéndose a la medida de la aberración y al procesado de datos mediante el detector (4) y los medios de procesado (5), y a la codificación de la correspondiente corrección en la zona de corrección (12) del elemento reconfigurable (1) para así obtener un haz corregido de aberración (C).

En ambos casos, la codificación de la fase en la zona de elemento dedicada a la medida de aberraciones (11) y en la dedicada a su compensación (12) puede hacerse ventajosamente mediante un esquema en N niveles de fase discretos, ya descrito en detalle en las referencias y patentes mencionadas más arriba, como el representado en la Figura 4, que es un ejemplo concreto de implementación de una matriz de microlentes difractivas para la zona de medida (11) y de una fase para la zona de compensación (12) en el que se utilizan cuatro niveles de fase equiespaciados, aquí representados en niveles de gris.

La Figura 5 muestra un modo de realización de este dispositivo, en lazo cerrado, utilizando un elemento reconfigurable (1) que funciona por transmisión, y en el que los medios ópticos (3) para formar una imagen de la réplica (M) del haz corregido (C) sobre la zona del elemento reconfigurable reservada para la medida de la aberración (11) comprenden tres espejos planos (31, 32, 34) para redireccionar el haz y una lente convergente (33) corregida de aberración para formar en (11) la imagen de (12). Como es obvio, la lente (33) puede ser substituida muy ventajosamente por un par de lentes acopladas foco a foco (no mostradas en el esquema), para que la imagen en (11) sea una réplica exacta de la distribución de amplitud del campo electromagnético de la luz en (12), sin la presencia de fases adicionales. Los medios (4) para detectar la distribución de irradiancia de las regiones focales de las citadas microlentes comprenden una lente objetivo (42) para hacer una imagen de la región focal de las microlentes codificadas en (11) sobre la zona sensible de una cámara CCD (41), cuya señal se procesa en un ordenador (5) para cerrar el lazo de control.

En una implementación particular de este dispositivo, a modo de ejemplo, se utilizan, con sus correspondientes soportes optomecánicos, componentes con las siguientes características técnicas:

(1): Modulador espacial de luz constituido por dos polarizadores lineales montados preferentemente sobre soportes rotatorios de 5 cm de diámetro, dos láminas de retardo de fase de cuarto de onda y orden 0 para la longitud de onda central del haz que se desea corregir, preferentemente montadas asimismo sobre soportes rotatorios de 5 cm de diámetro y una pantalla de cristal líquido tipo TNLCD (*Twisted-Nematic Liquid Crystal Display*), que para operar con luz de longitud de onda 514 nm tendrá preferentemente unas características tales como un giro molecular $\alpha = -1.594$ rad, birrefringencia máxima a 514 nm de $\beta = 2.92$ rad, orientación del director molecular respecto al eje vertical = 0.792 rad, con 832 x 624 píxeles de 26.7 micras por 21.3 micras, siendo el periodo entre píxeles de 32 micras tanto en horizontal como en vertical, y un tamaño total de 2.8 cm por 2.1 cm, colocando los polarizadores lineales con sus ejes de transmisión orientados según los ángulos -25° para el primer polarizador y -51° para el segundo; y las láminas de retardo de fase con sus ejes lentos orientados según los ángulos -28° para la primera lámina y 17° para la segunda; todos ellos medidos con respecto al eje horizontal del sistema de referencia que tiene su eje X orientado en la dirección del director molecular a la entrada de la pantalla TNLCD.

(2): Divisor de haz cúbico de 2.54 cm de lado

(31), (32) y (34): Espejos de primera superficie de 2.54 cm de lado

(33): Doblete acromático de 2.54 cm de diámetro y 15 cm de distancia focal, ventajosamente substituable por un par de dobletes del mismo diámetro y 10 cm de distancia focal acoplados foco

ES 2 363 747 A1

a foco, en cuyo plano focal común se introduce un diafragma para efectuar el filtrado espacial de los órdenes de difracción no deseados producidos por la estructura pixelada de la pantalla TNLCD y por la codificación de la fase de compensación en un conjunto de niveles discretos.

- 5 (41): Cámara CCD de barrido progresivo
(42): Lente convergente bien corregida de distorsión o objetivo de cámara.
10 (5): Ordenador.

10 En otro modo de realización de la invención, mostrado en la Figura 6, se utiliza como elemento reconfigurable (1) un módulo basado en una pantalla de cristal líquido funcionando por reflexión, lo cual permite obtener modulaciones de fase más profundas. En este caso, se incorporan al sistema descrito en el modo de realización anterior otros dos divisores de haz (22) y (23), que posibilitan el redireccionamiento de los haces luminosos para adaptar el sistema a esta
15 geometría. Dado que los divisores conllevan un cierto nivel de pérdidas energéticas, un modo de realización alternativo por reflexión es el representado en la Figura 7, en la que los haces de luz se hacen incidir con una pequeña inclinación sobre el elemento reconfigurable, y se aprovecha la separación espacial producida por su diferente dirección de propagación.

20 Como es obvio, los sistemas descritos en estos modos de realización pueden complementarse con la inclusión de elementos compensadores de aberraciones estáticas, a fin de reducir el rango dinámico de modulación de fase exigido al elemento reconfigurable. Asimismo, pueden incluirse opcionalmente módulos adicionales de filtrado espacial totalmente convencionales en óptica, como los basados en sistemas de lentes acoplados foco a foco que contienen diafragmas en el plano focal común. Asimismo, la zona de compensación (12) del elemento reconfigurable (1) puede
25 utilizarse para compensar no solamente las aberraciones del haz de luz, sino también las aberraciones inducidas por todos los elementos ópticos, de cualquier tipo, situados antes de la misma.

30

35

40

45

50

55

60

65

REIVINDICACIONES

- 5 1. Procedimiento de óptica adaptativa para la medida y compensación de aberraciones con un elemento óptico reconfigurable (1), **caracterizado** por utilizar una zona (11) del citado elemento como parte del subsistema de medida, actuando como sensor de frente de ondas de tipo Hartmann o Hartmann-Shack, y otra zona (12) como parte del subsistema de compensación, a fin de obtener un haz (C) corregido de aberración.
- 10 2. Procedimiento de óptica adaptativa para la medida y compensación de aberraciones con un elemento óptico reconfigurable (1), según la reivindicación 1, **caracterizado** por medir y compensar las aberraciones en lazo cerrado haciendo uso de un subsistema de medida que comprende medios (2) para extraer una réplica (M) del haz de luz después de pasar por la zona de compensación (12) del elemento reconfigurable (1), medios (3) para formar una imagen de este haz sobre la zona de medida (11), medios (4) para detectar la radiación procedente de la zona de medida (11) y medios (5) para el procesado de estos datos y el control del elemento reconfigurable (1).
- 15 3. Procedimiento de óptica adaptativa para la medida y compensación de aberraciones con un elemento óptico reconfigurable (1), según la reivindicación 1, **caracterizado** por medir y compensar las aberraciones en lazo abierto haciendo uso de un subsistema de medida que contiene medios (2) para extraer una réplica (M) del haz de luz antes de incidir sobre la zona de compensación (12) del elemento reconfigurable (1), medios (3) para formar una imagen de este haz sobre la zona de medida (11), medios (4) para detectar la radiación procedente de la zona de medida y medios (5) para el procesado de estos datos y el control del elemento reconfigurable (1).
- 20 4. Procedimiento de óptica adaptativa para la medida y compensación de aberraciones con un elemento óptico reconfigurable (1), según cualquiera de las reivindicaciones anteriores, **caracterizado** por utilizar el elemento reconfigurable (1) para compensar no sólo las aberraciones del sistema óptico al que se aplica, sino también aquellas producidas por los componentes ópticos que constituyen el propio elemento reconfigurable (1) y sus componentes accesorios.
- 25 5. Procedimiento de óptica adaptativa para la medida y compensación de aberraciones con un elemento óptico reconfigurable (1), según cualquiera de las reivindicaciones anteriores, **caracterizado** por utilizar en combinación con el elemento reconfigurable (1), uno o más componentes ópticos estáticos o dinámicos, refractivos, difractivos o híbridos, cuyo papel es compensar parte de la aberración que se desea corregir, disminuyendo así la cantidad de aberración que debe compensar dicho elemento reconfigurable (1).
- 30 6. Procedimiento de óptica adaptativa para la medida y compensación de aberraciones con un elemento óptico reconfigurable (1), según cualquiera de las reivindicaciones anteriores, **caracterizado** porque la zona de medida de aberración (11) del elemento reconfigurable (1), contiene subpupilas para el muestreo del haz y funciona como un sensor de gradiente del frente de ondas tipo Hartmann, en el que las subpupilas de muestreo son aberturas, o como un sensor Hartmann-Shack, en el que las subpupilas de muestreo son microlentes, obteniéndose la medida de la aberración del haz (A) a partir de las modificaciones sufridas por las distribuciones de luz producidas por las subpupilas de muestreo del haz.
- 35 7. Procedimiento de óptica adaptativa para la medida y compensación de aberraciones con un elemento óptico reconfigurable (1), según la reivindicación 6, **caracterizado** porque las propiedades de las subpupilas de muestreo se modifican para adaptar su posición, tamaño, número, geometría, distancia focal y eficiencia difractiva a las particulares características del frente de ondas cuya aberración se desea medir.
- 40 8. Procedimiento de óptica adaptativa para la medida y compensación de aberraciones con un elemento óptico reconfigurable (1), según cualquiera de las reivindicaciones anteriores, **caracterizado** por introducir en cada píxel del elemento reconfigurable (1) la fase nominal necesaria para la generación de microlentes en la zona de medida (11) y para la compensación de la aberración en la zona de compensación (12).
- 45 9. Procedimiento de óptica adaptativa para la medida y compensación de aberraciones con un elemento óptico reconfigurable (1), según cualquiera de las reivindicaciones anteriores, **caracterizado** porque una vez determinada la fase nominal que se debería introducir en el elemento reconfigurable (1) tanto en la zona de medida (11) como en la de compensación (12) se procede a introducir en cada píxel una fase igual al resto de dividir la correspondiente fase nominal por 2π , de forma que la fase introducida en cada píxel está siempre comprendida entre 0 y 2π .
- 50 10. Procedimiento de óptica adaptativa para la medida y compensación de aberraciones con un elemento óptico reconfigurable (1), según cualquiera de las reivindicaciones anteriores, **caracterizado** porque una vez determinada la fase nominal que se debería introducir en cada píxel del elemento reconfigurable (1) tanto en la zona de medida (11) como en la de compensación (12) se procede a introducir en cada píxel una fase elegida entre N posibles niveles discretos igualmente espaciados entre 0 y 2π , definidos por $(n-1)2\pi/N$, siendo n un número entero entre 1 y N, de forma que la fase introducida en cada píxel sea la más próxima al resto de dividir la fase nominal por 2π .
- 55 11. Procedimiento de óptica adaptativa para la medida y compensación de aberraciones con un elemento óptico reconfigurable (1), según cualquiera de las reivindicaciones anteriores, **caracterizado** porque el elemento óptico reconfigurable (1) actúa por transmisión.

12. Procedimiento de óptica adaptativa para la medida y compensación de aberraciones con un elemento óptico reconfigurable (1), según cualquiera de las reivindicaciones 1 a 10, **caracterizado** porque el elemento óptico reconfigurable (1) actúa por reflexión.
- 5 13. Dispositivo para la puesta en práctica del procedimiento de óptica adaptativa para la medida y compensación de aberraciones con un elemento óptico reconfigurable (1), descrito en las reivindicaciones anteriores, que comprende un subsistema de medida y un subsistema de compensación de la aberración del haz incidente (A), **caracterizado** por utilizar un elemento óptico reconfigurable (1) de forma que una zona (11) del mismo actúa como parte del subsistema de medida de aberraciones, actuando como sensor de frente de ondas de tipo Hartmann o Hartmann-Shack, y otra zona (12) actúa como compensadora de las mismas, a fin de obtener un haz corregido (C) de mejores características ópticas.
- 10 14. Dispositivo para la puesta en práctica del procedimiento de óptica adaptativa para la medida y compensación de aberraciones con un elemento óptico reconfigurable (1), según la reivindicación 13, **caracterizado** porque en la zona del elemento reconfigurable (1) reservada para la medida de la aberración (11) se codifican las microlentes de un sensor Hartmann-Shack cuyo número, tamaños y distancias focales pueden variarse para adaptarse mejor a la medida del frente incidente.
- 15 15. Dispositivo para la puesta en práctica del procedimiento de óptica adaptativa para la medida y compensación de aberraciones con un elemento óptico reconfigurable (1), según la reivindicaciones 13 o 14, **caracterizado** porque comprende medios (4) para detectar la distribución de irradiancia en un plano o planos situados detrás de la zona de medida (11), y medios (5) para procesar los datos de la citada distribución de irradiancia, a fin de determinar la aberración del haz.
- 20 16. Dispositivo para la puesta en práctica del procedimiento de óptica adaptativa para la medida y compensación de aberraciones con un elemento óptico reconfigurable (1), según cualquiera de las reivindicaciones 13 a 15, **caracterizado** porque los medios (4) para detectar la distribución de irradiancia comprenden un detector de radiación tipo CCD (Charge-Coupled Device) o CMOS (Complementary Metal Oxide Semiconductor).
- 25 17. Dispositivo para la puesta en práctica del procedimiento de óptica adaptativa para la medida y compensación de aberraciones con un elemento óptico reconfigurable (1), según cualquiera de las reivindicaciones 13 a 16, **caracterizado** porque actúa en configuración de lazo cerrado, comprendiendo un elemento reconfigurable (1), sobre el que se hace incidir, en la zona del mismo dedicada a la compensación de la aberración (12), el haz (A) cuya aberración se desea compensar, dando lugar al haz corregido (C); medios ópticos (2) para extraer una réplica (M) del haz corregido (C) y medios ópticos (3) para formar una imagen de este haz (M) sobre la zona del elemento reconfigurable (1) reservada para la medida de la aberración (11).
- 30 35 18. Dispositivo para la puesta en práctica del procedimiento de óptica adaptativa para la medida y compensación de aberraciones con un elemento óptico reconfigurable (1), según la reivindicación 17, **caracterizado** porque los medios ópticos (3) para formar una imagen de la réplica (M) del haz corregido (C) sobre la zona del elemento reconfigurable reservada para la medida de la aberración (11) comprenden espejos planos (31, 32, 34) para redireccionar el haz y una lente convergente (33) corregida de aberración para formar en (11) la imagen de (12).
- 40 45 19. Dispositivo para la puesta en práctica del procedimiento de óptica adaptativa para la medida y compensación de aberraciones con un elemento óptico reconfigurable (1), según la reivindicación 18, **caracterizado** porque la lente (33) es substituida por un par de lentes acopladas foco a foco, para que la imagen formada en (11) sea una réplica exacta de la distribución de amplitud del campo electromagnético de la luz en (12), sin la presencia de fases adicionales.
- 50 55 20. Dispositivo para la puesta en práctica del procedimiento de óptica adaptativa para la medida y compensación de aberraciones con un elemento óptico reconfigurable (1), según cualquiera de las reivindicaciones 13 a 16, **caracterizado** por actuar en configuración de lazo cerrado, comprendiendo un elemento reconfigurable (1), sobre el que se hace incidir, en la zona del mismo dedicada a la compensación de la aberración (12), el haz (A) cuya aberración se desea compensar; medios ópticos (6) para invertir el sentido del haz (A); y medios ópticos (2) para extraer una réplica (M) del haz corregido (C), de tal forma que el haz (M) incide en la zona del elemento reconfigurable (1) dedicada a la medida de la aberración (11) y lo hace por la cara opuesta a aquélla por la que penetra el haz aberrado (A).
- 60 21. Dispositivo para la puesta en práctica del procedimiento de óptica adaptativa para la medida y compensación de aberraciones con un elemento óptico reconfigurable (1), según cualquiera de las reivindicaciones 13 a 16, **caracterizado** porque actúa en configuración de lazo abierto, comprendiendo medios (2) para extraer una réplica (M) del haz inicial aberrado (A) antes de que éste sea corregido por la zona de corrección (12) del elemento reconfigurable (1), y medios (3) para formar una imagen de esta réplica (M) sobre la zona de medida (11) del elemento reconfigurable (1).
- 65 22. Dispositivo para la puesta en práctica del procedimiento de óptica adaptativa para la medida y compensación de aberraciones con un elemento óptico reconfigurable (1), según cualquiera de las reivindicaciones 13 a 21, **caracterizado** porque el elemento reconfigurable (1) que se utiliza para la medida y compensación de aberraciones comprende una pantalla de cristal líquido.

ES 2 363 747 A1

23. Dispositivo para la puesta en práctica del procedimiento de óptica adaptativa para la medida y compensación de aberraciones con un elemento óptico reconfigurable (1), según la reivindicación 22, **caracterizado** porque la pantalla de cristal líquido es del tipo TNLCD (*Twisted-Nematic Liquid Crystal Display*).

5 24. Dispositivo para la puesta en práctica del procedimiento de óptica adaptativa para la medida y compensación de aberraciones con un elemento óptico reconfigurable (1), según las reivindicaciones 22 o 23, **caracterizado** porque se aplica a cada píxel de la pantalla de cristal líquido el nivel de voltaje adecuado para modificar su birrefringencia de forma tal que en cada píxel se induce un cambio del estado de polarización de la onda incidente, cambio de estado que da lugar, en combinación con un polarizador y una lámina de cuarto de onda situados delante de la pantalla y otra
10 lámina de cuarto de onda y polarizador situados después de ella al cambio de fase adecuado en cada píxel para codificar sobre la zona de medida (11) las subpupilas del sensor y sobre la zona de compensación (12) la fase correctora de la aberración.

15 25. Dispositivo para la puesta en práctica del procedimiento de óptica adaptativa para la medida y compensación de aberraciones con un elemento óptico reconfigurable (1), según la reivindicación 24, **caracterizado** porque se prescinde de la lámina de retardo de fase y/o del polarizador situados delante de la pantalla de cristal líquido.

20 26. Dispositivo para la puesta en práctica del procedimiento de óptica adaptativa para la medida y compensación de aberraciones con un elemento óptico reconfigurable (1), según cualquiera de las reivindicaciones 13 a 25, **caracterizado** porque comprende medios ópticos adecuados para eliminar o atenuar los órdenes de difracción no deseados producidos por la estructura pixelada del elemento reconfigurable (1), si la tuviere, y por el procedimiento utilizado para codificar la fase en la misma.

25 27. Dispositivo para la puesta en práctica del procedimiento de óptica adaptativa para la medida y compensación de aberraciones con un elemento óptico reconfigurable (1), según cualquiera de las reivindicaciones 13 a 26, **caracterizado** porque comprende, con sus correspondientes soportes optomecánicos, componentes con las siguientes características técnicas:

30 (1): Modulador espacial de luz constituido por una pantalla de cristal líquido tipo TNLCD (*Twisted-Nematic Liquid Crystal Display*), que para operar con luz de longitud de onda 514 nm tendrá preferentemente unas características tales como un giro molecular $\alpha = -1.594$ rad, birrefringencia máxima a 514 nm de $\beta = 2.92$ rad, orientación del director molecular respecto al eje vertical = 0.792 rad, con 832 x 624 píxeles de 26.7 micras por 21.3 micras, siendo el periodo entre
35 píxeles de 32 micras tanto en horizontal como en vertical, y un tamaño total de 2.8 cm por 2.1 cm, junto con dos polarizadores lineales montados preferentemente sobre soportes rotatorios de 5 cm de diámetro y dos láminas de retardo de fase de cuarto de onda y orden 0 para la longitud de onda central del haz que se desea corregir, preferentemente montadas asimismo sobre soportes rotatorios de 5 cm de diámetro, colocando los polarizadores lineales con sus ejes de transmisión orientados según los ángulos -25° para el primer polarizador y -51° para el
40 segundo; y las láminas de retardo de fase con sus ejes lentos orientados según los ángulos -28° para la primera lámina y 17° para la segunda; todos ellos medidos con respecto al eje horizontal del sistema de referencia que tiene su eje X orientado en la dirección del director molecular a la entrada de la pantalla TNLCD.

45 (2): Divisor de haz cúbico de 2.54 cm de lado

(31), (32) y (34): Espejos de primera superficie de 2.54 cm de lado

50 (33): Doblete acromático de 2.54 cm de diámetro y 15 cm de distancia focal, ventajosamente sustituible por un par de dobletes del mismo diámetro y 10 cm de distancia focal acoplados foco a foco, en cuyo plano focal común se introduce un diafragma para efectuar el filtrado espacial de los órdenes de difracción no deseados producidos por la estructura pixelada de la pantalla TNLCD y por la codificación de la fase de compensación en un conjunto de niveles discretos.

55 (41): Cámara CCD de barrido progresivo

(42): Lente convergente bien corregida de distorsión o objetivo de cámara.

60 (5): Ordenador.

65 28. Dispositivo para la puesta en práctica del procedimiento de óptica adaptativa para la medida y compensación de aberraciones con un elemento óptico reconfigurable (1), según cualquiera de las reivindicaciones 13 a 27, **caracterizado** por utilizar un elemento reconfigurable (1) que funciona por reflexión en vez de por transmisión.

29. Dispositivo para la puesta en práctica del procedimiento de óptica adaptativa para la medida y compensación de aberraciones con un elemento óptico reconfigurable (1), según la reivindicación 28, **caracterizado** por utilizar

ES 2 363 747 A1

adicionalmente dos divisores de haz (22) y (23), que posibilitan el redireccionamiento de los haces luminosos para adaptar el sistema a esta geometría.

5 30. Dispositivo para la puesta en práctica del procedimiento de óptica adaptativa para la medida y compensación de aberraciones con un elemento óptico reconfigurable (1), según la reivindicación 28, **caracterizado** por hacer incidir el haz con una pequeña inclinación sobre el elemento reconfigurable (1), aprovechando la separación espacial producida por su diferente dirección de propagación y evitando así el uso de los divisores de haz (22) y (23).

10 31. Dispositivo para la puesta en práctica del procedimiento de óptica adaptativa para la medida y compensación de aberraciones con un elemento óptico reconfigurable (1), según cualquiera de las reivindicaciones 13 a 30, **caracterizado** porque comprende elementos ópticos estáticos, refractivos, difractivos o híbridos, para compensar toda o parte de la aberración, a fin de reducir el rango dinámico de modulación de fase exigido al elemento reconfigurable (1).

15 32. Dispositivo para la puesta en práctica del procedimiento de óptica adaptativa para la medida y compensación de aberraciones con un elemento óptico reconfigurable (1), según cualquiera de las reivindicaciones 13 a 31, **caracterizado** porque comprende uno o varios módulos adicionales de filtrado espacial, como los constituidos por sistemas de lentes acoplados foco a foco que contienen diafragmas en el plano focal común, para eliminar o atenuar los órdenes difractados no deseados producidos por la red de píxeles de elemento reconfigurable (1) o por los métodos utilizados para codificar la fase en el mismo.

20 33. Dispositivo para la puesta en práctica del procedimiento de óptica adaptativa para la medida y compensación de aberraciones con un elemento óptico reconfigurable (1), según cualquiera de las reivindicaciones 13 a 32, **caracterizado** porque una o más de las lentes que contiene el mismo se sustituyen por espejos de la misma distancia focal que aquéllas.

25

30

35

40

45

50

55

60

65

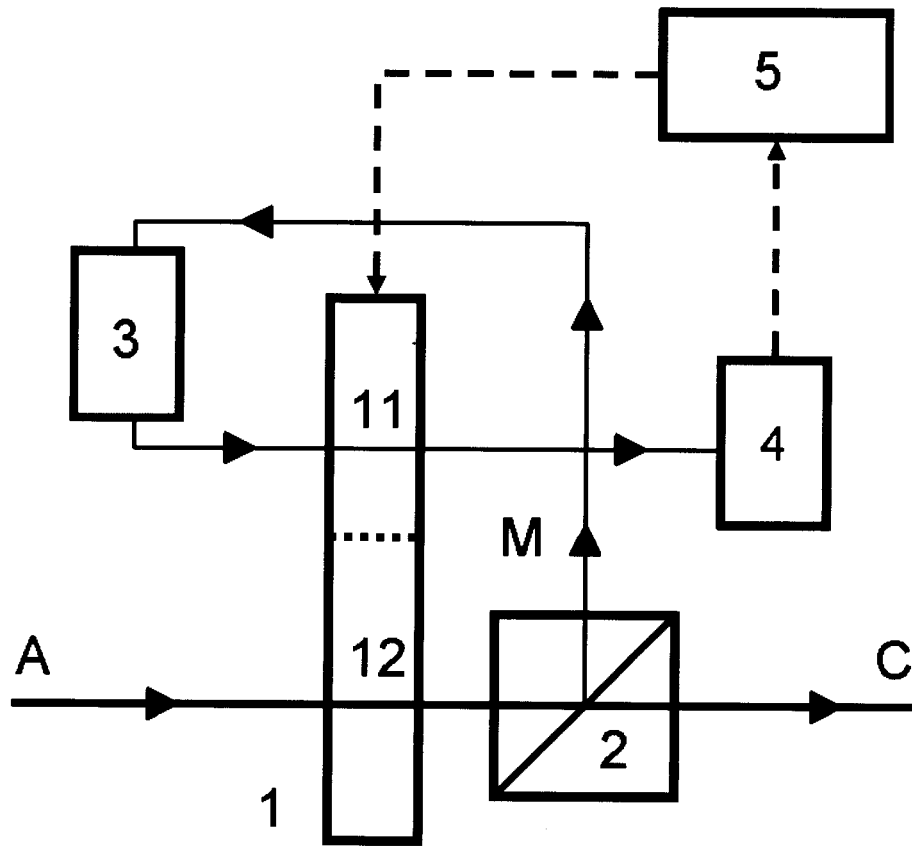


FIG. 1

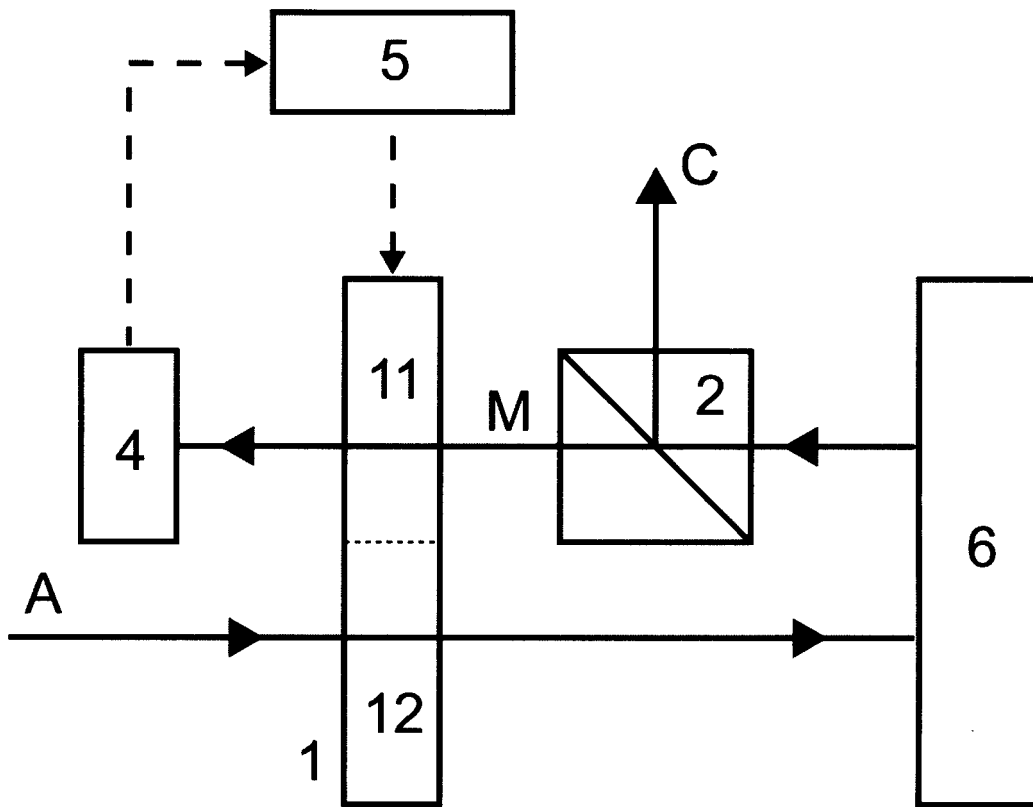


FIG. 2

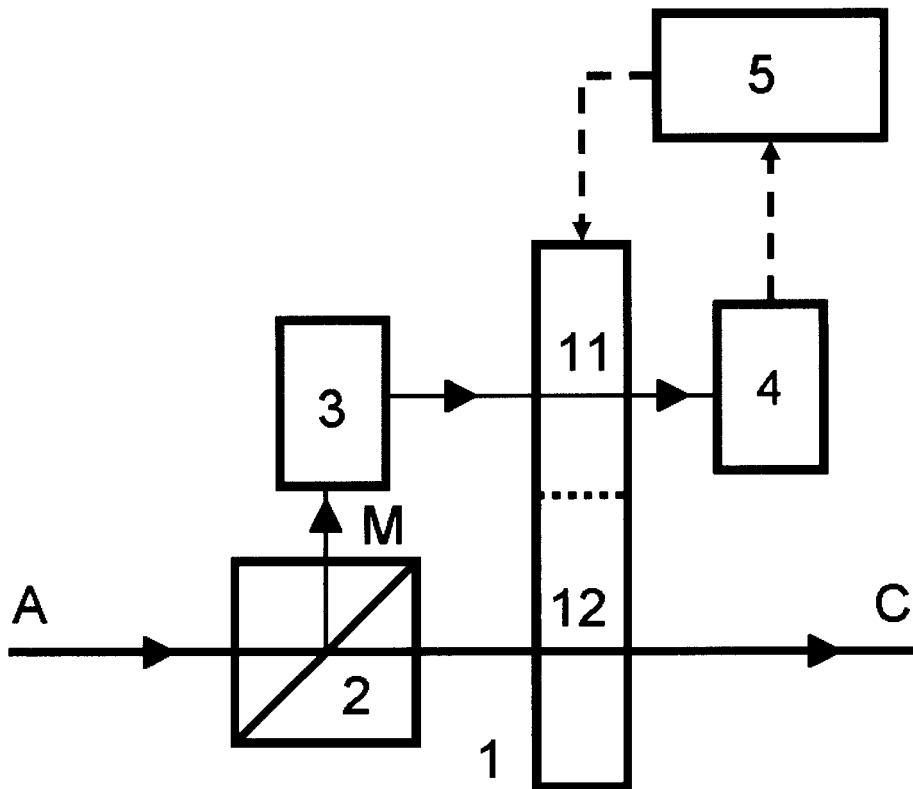


FIG. 3

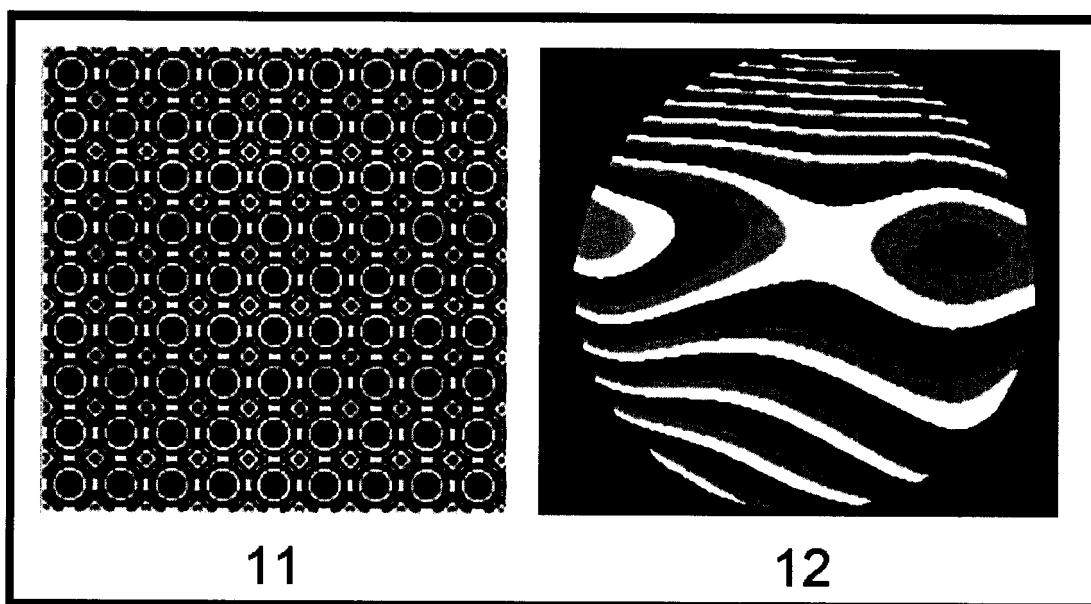


FIG. 4

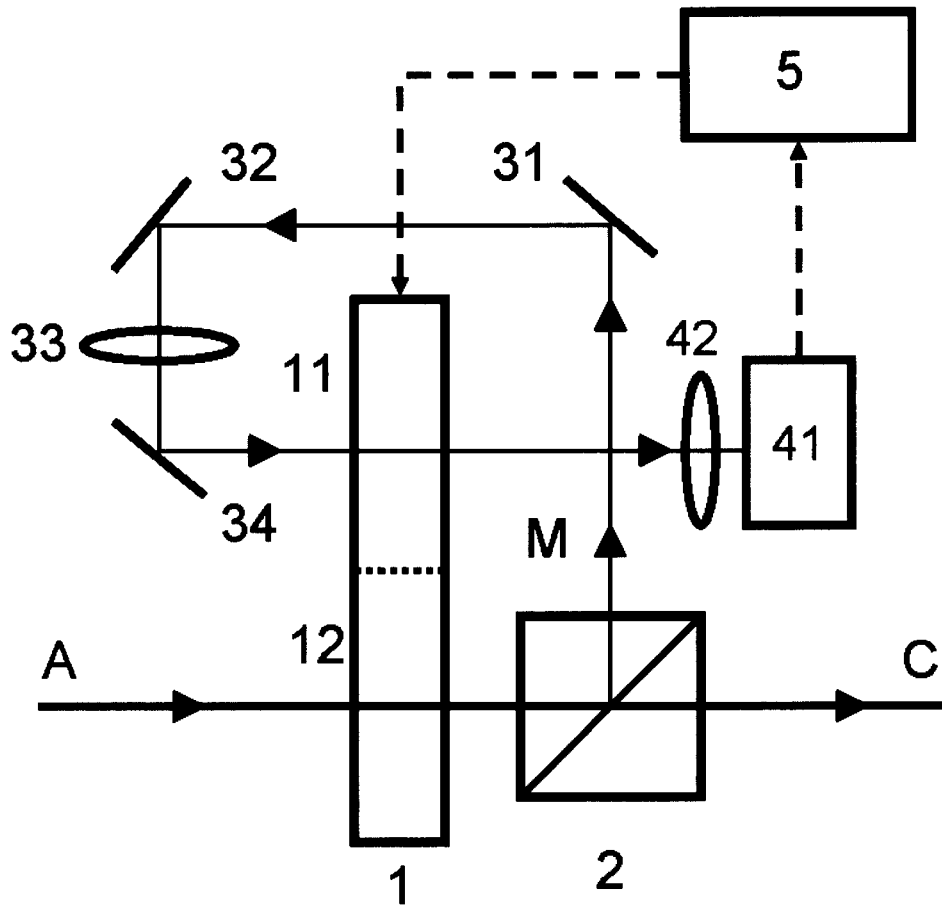


FIG. 5

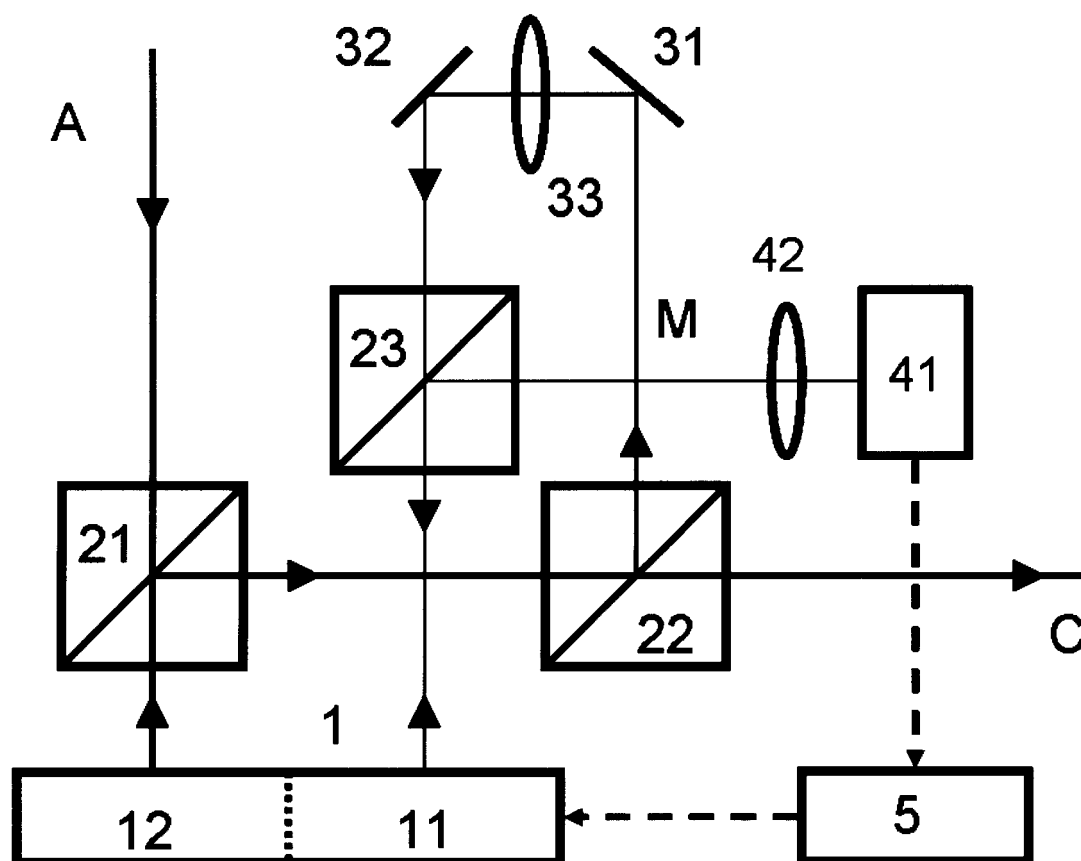


FIG. 6

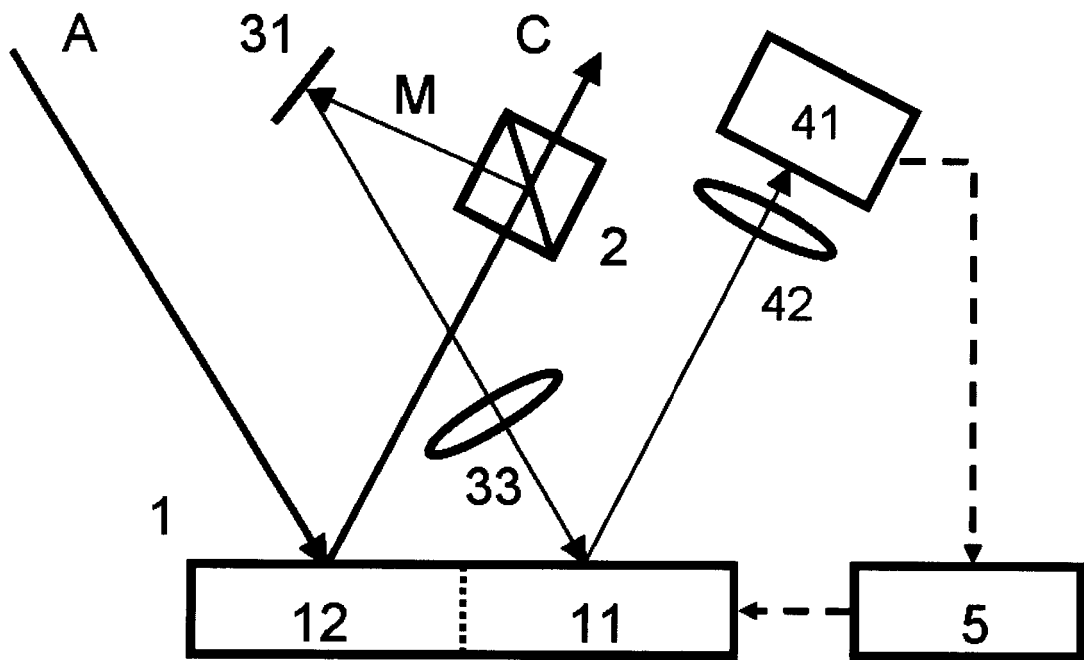


FIG. 7



OFICINA ESPAÑOLA
DE PATENTES Y MARCAS

ESPAÑA

②¹ N.º solicitud: 201000116

②² Fecha de presentación de la solicitud: 02.02.2010

③² Fecha de prioridad:

INFORME SOBRE EL ESTADO DE LA TÉCNICA

⑤¹ Int. Cl.: **G02F1/1335** (2006.01)

DOCUMENTOS RELEVANTES

Categoría	Documentos citados	Reivindicaciones afectadas
Y	WO 2007/147921 A1 (UNIVERSITAT JAUME I ET AL.) 27.12.2007, todo el documento.	1, 2, 4-16, 20, 22-28, 31-33
Y	WO 2008/116960 A2 (UNIVERSIDADE DE SANTIAGO DE COMPOSTELA ET AL.) 02.10.2008, todo el documento.	1, 2, 4-16, 20, 22-28, 31-33
A	EP 0829745 A1 (THOMSON-CSF) 18.03.1998, todo el documento.	1-33
A	US 2006/0227402 A1 (MARAM, J. ET AL.) 12.10.2006, todo el documento.	1-33
A	WO 2008/133648 A2 (RAYTHEON COMPANY) 06.11.2008, todo el documento.	1-33

Categoría de los documentos citados

X: de particular relevancia

Y: de particular relevancia combinado con otro/s de la misma categoría

A: refleja el estado de la técnica

O: referido a divulgación no escrita

P: publicado entre la fecha de prioridad y la de presentación de la solicitud

E: documento anterior, pero publicado después de la fecha de presentación de la solicitud

El presente informe ha sido realizado

para todas las reivindicaciones

para las reivindicaciones nº:

Fecha de realización del informe
13.07.2011

Examinador
Ó. González Peñalba

Página
1/4

Documentación mínima buscada (sistema de clasificación seguido de los símbolos de clasificación)

G02F, G01J, G01M

Bases de datos electrónicas consultadas durante la búsqueda (nombre de la base de datos y, si es posible, términos de búsqueda utilizados)

INVENES, EPODOC, WPI, INSPEC

Fecha de Realización de la Opinión Escrita: 13.07.2011

Declaración

Novedad (Art. 6.1 LP 11/1986)	Reivindicaciones 1-33	SI
	Reivindicaciones	NO
Actividad inventiva (Art. 8.1 LP11/1986)	Reivindicaciones 3, 17-19, 21, 29, 30	SI
	Reivindicaciones 1, 2, 4-16, 20, 22-28, 31-33	NO

Se considera que la solicitud cumple con el requisito de aplicación industrial. Este requisito fue evaluado durante la fase de examen formal y técnico de la solicitud (Artículo 31.2 Ley 11/1986).

Base de la Opinión.-

La presente opinión se ha realizado sobre la base de la solicitud de patente tal y como se publica.

Consideraciones:

La presente Solicitud se refiere, respectivamente en sus reivindicaciones independientes 1 y 13, a un método y un dispositivo para la medida y compensación de aberraciones ópticas con un elemento óptico reconfigurable, de tal manera que se utiliza para la medida de las aberraciones un subsistema de medida que emplea una zona de dicho elemento óptico como sensor de frente de ondas de tipo Hartmann o Hartmann-Shack, y se utiliza para la compensación de las aberraciones un subsistema de compensación que emplea la otra zona del elemento óptico, a fin de obtener un haz corregido de aberración.

Las reivindicaciones dependientes de la 1 y la 13 especifican y detallan, respectivamente en sus aspectos de método y de dispositivo, diversas disposiciones estructurales y elementos del sistema de compensación, tanto en sus características físicas como en su funcionamiento.

1. Documentos considerados.-

A continuación se relacionan los documentos pertenecientes al estado de la técnica tomados en consideración para la realización de esta opinión.

Documento	Número Publicación o Identificación	Fecha Publicación
D01	WO 2007/147921 A1 (UNIVERSITAT JAUME I et al.)	27.12.2007
D02	WO 2008/116960 A2 (UNIVERSIDADE DE SANTIAGO DE COMPOSTELA et al.)	02.10.2008

2. Declaración motivada según los artículos 29.6 y 29.7 del Reglamento de ejecución de la Ley 11/1986, de 20 de marzo, de Patentes sobre la novedad y la actividad inventiva; citas y explicaciones en apoyo de esta declaración

Se considera que la invención definida en las reivindicaciones 1, 2, 4-16, 20, 22-28, 31-33 carece de actividad inventiva por poder ser deducida del estado de la técnica de un modo evidente por un experto en la materia. En efecto, en el documento D01, citado en el Informe sobre el Estado de la Técnica (IET) con la categoría Y para dichas reivindicaciones, se describe un procedimiento (y su correspondiente dispositivo) de óptica adaptativa para la medida y compensación de aberraciones con un elemento óptico configurable (pantalla TNLCD 1). El dispositivo, al igual que el de la invención recogido genéricamente en la reivindicación 1 (con su método asociado de la reivindicación 13), es de funcionamiento dinámico y utiliza un subsistema de medida (sensor de frente de onda 7) que actúa, según la posibilidad más frecuente en medidas dinámicas expuesta en la propia memoria de este documento, como sensor de Hartmann-Shack, así como un subsistema de compensación (la pantalla de TNLCD 1). La diferencia esencial, por tanto, entre el dispositivo (y método) de dichas reivindicaciones y el de D01 es que este último emplea dos elementos diferentes para la medida y la compensación, y no un único elemento dividido en dos zonas diferenciadas.

Puede afirmarse que esta diferencia técnica esencial entre la invención y D01 resuelve el problema técnico objetivo de simplificar constructivamente el dispositivo mediante el empleo de un único elemento tanto para la medida como para la compensación, cuando en D01 se precisaban dos, lo que, además, supondrá una reducción de los costes al obviar el elemento de medición en sí. Ahora bien, el experto de la técnica, enfrentado a este problema de simplificar el dispositivo eliminando componentes, puede recurrir de forma evidente al documento D02 (también citado en el IET con la categoría Y para las reivindicaciones mencionadas, en combinación con D01), que obtiene el mismo efecto técnico de simplificación de una misma manera: empleando el elemento compensador configurable también como elemento de medida de las aberraciones; y que pertenece al mismo sector técnico de óptica adaptativa para la medida y compensación de aberraciones. Resultará evidente, por tanto, para el experto sustituir en D01 el elemento de medida recogido genéricamente como sensor de frente de ondas (7), por otro módulo adaptativo (1), idéntico al elemento óptico reconfigurable de la presente invención, pero que actúa no como compensador, sino en su aspecto de detector, claramente explicado en D02.

Llegados a este punto, con los dos elementos ópticos idénticos resultado de la combinación evidente de los dispositivos de D01 y D02, la asociación espacial de los elementos en un único dispositivo no puede sino considerarse como una yuxtaposición geométrica igualmente evidente para el experto en la materia: nada le impedirá adosarlos y considerarlos zonas distintas de un mismo dispositivo, recurriendo a los elementos ópticos sencillos (lentes, espejos) que necesite para obtener tal disposición. Puede concluirse, en consecuencia, que el objeto definido en las reivindicaciones 1 y 13 de esta Solicitud carece de actividad inventiva según el Artículo 33 PCT.

Las restantes reivindicaciones afectadas en su actividad inventiva se refieren a detalles estructurales y de funcionamiento también recogidos en D01 o D02, de manera que los problemas técnicos secundarios que dichas características resuelven se hallan idénticamente resueltos en uno u otro documento. Es el caso, por ejemplo, de la corrección total o parcial de aberraciones que realiza el elemento reconfigurable, o los detalles acerca del funcionamiento óptico de este elemento como sensor de frente de ondas o como compensador, y sus componentes y parámetros físicos. Dichas reivindicaciones carecen también, por tanto, de actividad inventiva respecto a la combinación de D01 y D02, según el mencionado Art. 33 PCT.

Se considera, en definitiva, que las reivindicaciones afectadas de la presente Solicitud definen una invención a la que se ha llegado partiendo de los documentos D01 y D02 (de los mismos Solicitantes), según un procedimiento deductivo que es el mismo que seguiría un experto de la técnica de un modo evidente, sin que para ello se requiera un salto inventivo. El experto, partiendo de D01, para los problemas técnicos planteados en la invención y que este documento no puede resolver por sí solo, recurriría de modo evidente a las soluciones propuestas en D02, combinando así ambos documentos para obtener los mismos efectos técnicos.

No es el caso, sin embargo, de las restantes reivindicaciones 3, 17-19, 21, 29, 30, que tienen novedad y actividad inventiva por recoger aspectos estructurales (funcionamiento en lazo abierto, ciertas soluciones geométricas con sus correspondientes elementos ópticos) no contemplados en ninguno de dichos documentos.