



OFICINA ESPAÑOLA DE  
PATENTES Y MARCAS

ESPAÑA



① Número de publicación: **2 361 702**

② Número de solicitud: 200902300

⑤ Int. Cl.:  
**E21D 13/02** (2006.01)  
**E21D 9/04** (2006.01)

⑫

SOLICITUD DE PATENTE

A1

② Fecha de presentación: **09.12.2009**

④ Fecha de publicación de la solicitud: **21.06.2011**

④ Fecha de publicación del folleto de la solicitud:  
**21.06.2011**

⑦ Solicitante/s: **Universidad de Alicante  
Ctra. San Vicente del Raspeig, s/n  
03690 San Vicente del Raspeig, Alicante, ES**

⑦ Inventor/es: **García Barba, Javier**

⑦ Agente: **No consta**

⑤ Título: **Procedimiento para la ejecución de túneles o perforaciones en obra civil mediante túneles de sacrificio.**

⑤ Resumen:

Procedimiento para la ejecución de túneles o perforaciones en obra civil mediante túneles de sacrificio.

La presente invención plantea la ejecución de túneles de sacrificio para que se reduzca o se elimine la necesidad del uso de elementos de sostenimiento en la construcción de cualquier túnel.

Así se presenta un procedimiento para la ejecución de túneles o perforaciones en obra civil para reducir o eliminar el empleo de elementos de sostenimiento del terreno o macizo rocoso caracterizado por la ejecución de un Túnel de Sacrificio, de modo que ese Túnel de Sacrificio se deformará asumiendo las tensiones y deformaciones provocadas por el peso del terreno evitando que se transmitan al túnel principal.

El Túnel de Sacrificio, que puede aparecer en conjunto con otros, debe ser en cualquier caso de pequeño diámetro respecto del túnel principal, estando situado a una determinada distancia sobre la clave del túnel principal.

ES 2 361 702 A1

## DESCRIPCIÓN

Procedimiento para la ejecución de túneles o perforaciones en obra civil mediante túneles de sacrificio.

### Campo de la invención

La invención se encuadra en el sector técnico de la ejecución de túneles y perforaciones para la ejecución de obras lineales, ya sean túneles de carretera, ferroviarios, en minas, de comunicaciones, transporte de mercancía, y todos aquellos relacionados con las perforaciones para la extracción de gases o materiales (líquidos o sólidos) combustibles.

### Antecedentes de la invención

La ejecución de los distintos tipos de túneles y perforaciones en obra civil se lleva a cabo fundamentalmente en terrenos o macizos rocosos de baja capacidad portante o elevada deformabilidad, donde se desarrolla todo un conjunto de sistemas anejos a la excavación principal y que sirven de sostenimiento del terreno o del macizo rocoso en el que se realiza la excavación.

Como mecanismo de anclaje y sostenimiento se utilizan bulones macizos normales a la dirección de avance del túnel principal, que pueden estar agrupados en estructuras de paraguas de bulones o bulones de fibra de vidrio situados en el frente de avance, logrando el sostenimiento de la estructura al reducir tensiones y deformaciones (horizontales y verticales) que se producen durante los trabajos de excavación, provocado por el peso del terreno o del macizo rocoso situado sobre la cota de excavación, asumiendo estos materiales parte de los estados tensionales y de deformación propios de la obra.

Independientemente del procedimiento constructivo considerado para la ejecución (alemán, belga, nuevo método austríaco, tuneladoras en sus distintos formatos), los bulones son elementos muy importantes en el sector arriba definido, puesto que su correcto dimensionamiento permite una adecuada ejecución de la obra, evitando colapsos parciales o completos tanto del frente de avance como de la parte ya excavada. Actualmente, todo este conjunto de sistemas anejos necesita para su ejecución tanto de complejos equipos de obra como de elevadas partidas presupuestarias.

El objetivo sería reducir los valores de tensiones y deformaciones en el túnel principal, moderando y eliminando a su vez el empleo de sistemas anejos al mismo y disminuyendo, de esta forma, tanto los plazos de ejecución como las partidas presupuestarias destinadas al efecto, permitiendo un incremento en la seguridad durante la ejecución de los trabajos.

### Explicación de la invención

La presente invención se centra en la ejecución de uno o varios túneles o perforaciones (llamados Túnel o Túneles de Sacrificio) de sección circular de pequeño diámetro y ubicados concéntricamente a cierta distancia del túnel o perforación principal, pudiendo ser revestidos o no, de forma que asuman las tensiones y deformaciones (horizontales y verticales) provocadas por los estratos de terreno o macizos rocosos situados sobre el túnel o perforación principal.

### Breve descripción de los dibujos

En el caso de que el Túnel de Sacrificio (1) sea único, según se indica en las figuras 1 y 2, el Túnel de Sacrificio (1) se encuentra situado sobre la vertical de la clave del túnel principal (2), a una distancia de entre el 30% y el 50% de la altura de este último, y con un diámetro de entre el 10% y el 20% de la altura

del túnel principal, manteniéndose el eje del Túnel de Sacrificio paralelo al eje del túnel principal.

### Figura 1

Sección Transversal de un túnel en una sección cualquiera de terreno, ejecutado con forma de medio punto con pata de elefante en la zona de apoyos, representándose únicamente y por condiciones de simetría, el lateral izquierdo de la obra. Sobre la clave del túnel principal (2), se sitúa el Túnel de Sacrificio (1), con objeto de asumir parte del estado tensional y deformacional del terreno situado sobre él hasta la cota cero del mismo.

### Figura 2

Sección Transversal-Longitudinal del mismo túnel mostrado en la Figura 1, en la que puede apreciarse como el Túnel de Sacrificio (1) se mantiene paralelo al túnel principal (2), a una distancia definida sobre la clave de este último.

### Descripción detallada de la invención

El Túnel de Sacrificio (1), situado en la vertical o en las cercanías de la clave del túnel o perforación principal, será de sección circular actuando de forma similar a un ánodo de sacrificio en la protección de los procesos corrosivos, siendo el encargado de asumir las tensiones y deformaciones debidas a la existencia de los distintos estratos de terreno o macizos rocosos situados sobre el túnel o perforación principal, deformándose bajo estas cargas y evitando, de esta forma, que se transmitan a la sección principal del túnel o perforación.

Para ello, y dependiendo de las características mecánicas y resistentes del terreno o macizo rocoso en el que se ejecutan las obras, el Túnel de Sacrificio (1) debe ser ejecutado con anterioridad al túnel o perforación principal y mediante procedimientos mecánicos adecuados durante la excavación, debiéndose considerar la mejor solución posible a su posterior revestimiento, en función del tipo de terreno o macizo rocoso objeto de los trabajos de excavación.

Los modelos numéricos realizados sobre distintos tipos de terreno y materiales rocosos, muestran que el diámetro del Túnel de Sacrificio (1) debe tener un valor de entre el 10 y el 20% de la altura del túnel principal (2) (o en el caso de perforaciones, del diámetro de la misma), pudiendo estar revestido de tubo de acero hueco, gunita u hormigón hueco, fibra de vidrio hueca o geomalla de baja rigidez transversal. En el caso de que el Túnel de Sacrificio (1) sea único, los resultados de los modelos numéricos llevados a cabo acotan que debe estar situado a una distancia de la clave del túnel principal (2) de entre el 30% y el 50% de la altura del túnel o perforación principal; de considerarse la necesidad de que sean varios, se distribuirán en un plano horizontal de forma simétrica respecto de un plano vertical que contenga a la directriz del túnel principal (2) y a la clave del mismo.

### Ejemplo de realización

La presente invención se ilustra adicionalmente mediante los siguientes dos ejemplos, los cuales no pretenden ser limitativos de su alcance:

#### Ejemplo 1

El túnel principal de 6 m de altura (con sección de medio punto y pata de elefante en los laterales inferiores) y revestimiento de gunita, se encuentra situado en un terreno de baja capacidad portante, el Túnel de Sacrificio es un tubo hueco circular de hormigón con elevada rigidez transversal ( $EI=2,25.104 \text{ KN}\cdot\text{m}^2/\text{m}$ ), situado en la vertical de la clave del túnel princi-

pal, a 2,50 metros sobre la clave y con un radio 0,25 metros.

#### Ejemplo 2

En un terreno con elevada capacidad de deformación, el túnel principal es de 6 metros de altura (con sección de medio punto y pata de elefante en los la-

terales inferiores) y revestimiento de gunita. El Túnel de Sacrificio sería de sección circular de tubo hueco de acero con rigidez transversal baja ( $EI=1000 \text{ KN}\cdot\text{m}^2/\text{m}$ ), situado en la vertical de la clave del túnel principal, a 2 metros sobre la clave y con un radio 0,35 metros.

5

10

15

20

25

30

35

40

45

50

55

60

65

### REIVINDICACIONES

1. Procedimiento para la ejecución de túneles o perforaciones en obra civil para reducir o eliminar el empleo de sistemas de sostenimiento del terreno o macizo rocoso **caracterizado** por la ejecución de un Túnel de Sacrificio, con un diámetro de entre el 10% y el 20% de la altura del túnel principal, y situado en la vertical de la clave del túnel principal a una distancia de entre el 30% y el 50% de la altura del túnel principal.

2. Procedimiento según la reivindicación 1, donde

el Túnel de Sacrificio está revestido de acero hueco, gunita u hormigón hueco, fibra de vidrio hueca o geomalla.

3. Procedimiento según reivindicaciones anteriores, donde existen varios Túneles de Sacrificio, situados en un plano horizontal de forma simétrica respecto de un plano vertical que contenga a la directriz del túnel principal y a la clave del mismo.

4. Uso de procedimiento según la reivindicación 3 para reducir el estado tensional y las deformaciones que afectan al túnel principal durante su ejecución.

15

20

25

30

35

40

45

50

55

60

65

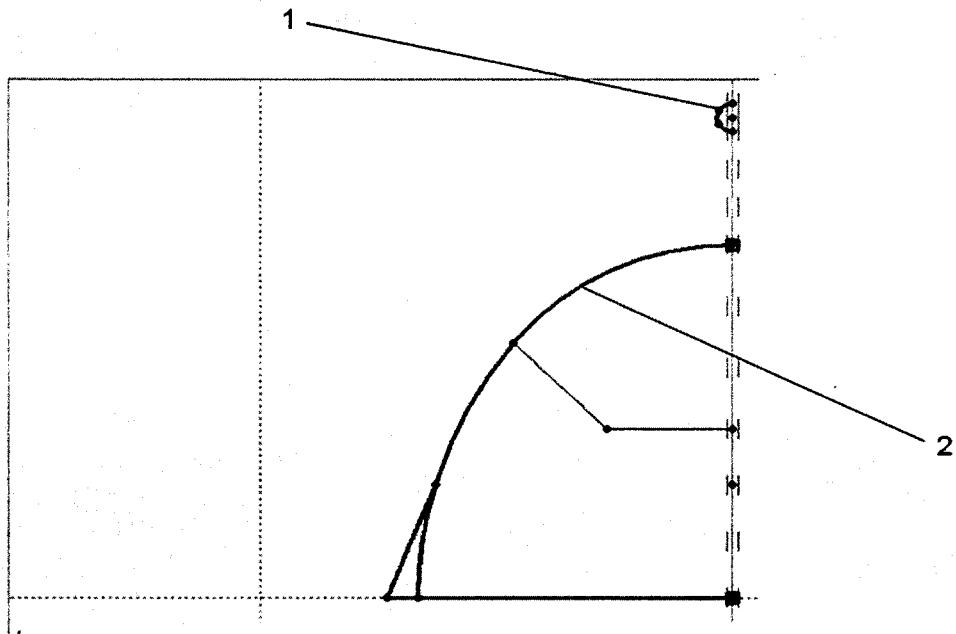


Figura 1

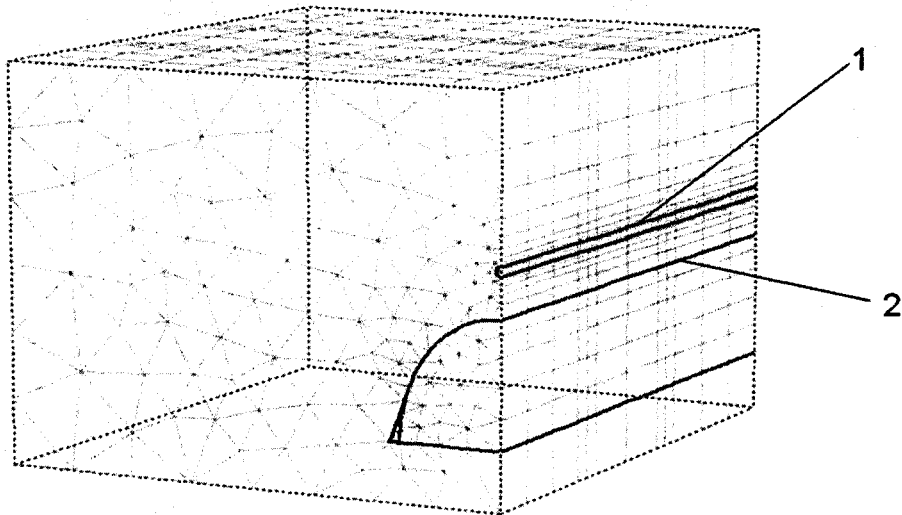


Figura 2



OFICINA ESPAÑOLA  
DE PATENTES Y MARCAS

ESPAÑA

②① N.º solicitud: 200902300

②② Fecha de presentación de la solicitud: 09.12.2009

③② Fecha de prioridad:

## INFORME SOBRE EL ESTADO DE LA TÉCNICA

⑤① Int. Cl.: **E21D13/02** (01.01.2006)  
**E21D9/04** (01.01.2006)

### DOCUMENTOS RELEVANTES

Categoría	Documentos citados	Reivindicaciones afectadas
A	JP 7076988 A (AISAWA KOGYO KK) 20.03.1995, figuras & Resumen de la base de datos EPODOC. Recuperado de EPOQUE; AN JP-24599793-A.	1
A	US 6520718 B1 (NAGATOMO SHIGEKI et al.) 18.02.2003, columna 2, líneas 28-31; figuras.	1
A	JP 2005200992 A (OHBAYASHI CORP) 28.07.2005, figuras & Resumen de la base de datos EPODOC. Recuperado de EPOQUE; AN JP-2004010081-A.	1
A	JP 5025993 A (FUJITA CORP) 02.02.1993, figuras & Resumen de la base de datos EPODOC. Recuperado de EPOQUE; AN JP-17965891-A.	1
A	JP 4347297 A (TAISEI CORP) 02.12.1992, figuras & Resumen de la base de datos EPODOC. Recuperado de EPOQUE; AN JP-14928391-A.	1
A	JP 9328999 A (HAZAMA GUMI) 22.12.1997, figuras & Resumen de la base de datos EPODOC. Recuperado de EPOQUE; AN JP-14942096-A.	1

#### Categoría de los documentos citados

X: de particular relevancia

Y: de particular relevancia combinado con otro/s de la misma categoría

A: refleja el estado de la técnica

O: referido a divulgación no escrita

P: publicado entre la fecha de prioridad y la de presentación de la solicitud

E: documento anterior, pero publicado después de la fecha de presentación de la solicitud

#### El presente informe ha sido realizado

para todas las reivindicaciones

para las reivindicaciones nº:

Fecha de realización del informe  
08.03.2011

Examinador  
F. Calderón Rodríguez

Página  
1/4

Documentación mínima buscada (sistema de clasificación seguido de los símbolos de clasificación)

E21D

Bases de datos electrónicas consultadas durante la búsqueda (nombre de la base de datos y, si es posible, términos de búsqueda utilizados)

INVENES, EPODOC

Fecha de Realización de la Opinión Escrita: 08.03.2011

**Declaración**

<b>Novedad (Art. 6.1 LP 11/1986)</b>	Reivindicaciones 1-4	<b>SI</b>
	Reivindicaciones	<b>NO</b>
<b>Actividad inventiva (Art. 8.1 LP11/1986)</b>	Reivindicaciones 1-4	<b>SI</b>
	Reivindicaciones	<b>NO</b>

Se considera que la solicitud cumple con el requisito de aplicación industrial. Este requisito fue evaluado durante la fase de examen formal y técnico de la solicitud (Artículo 31.2 Ley 11/1986).

**Base de la Opinión.-**

La presente opinión se ha realizado sobre la base de la solicitud de patente tal y como se publica.



**1. Documentos considerados.-**

A continuación se relacionan los documentos pertenecientes al estado de la técnica tomados en consideración para la realización de esta opinión.

Documento	Número Publicación o Identificación	Fecha Publicación
D01	JP 7076988 A (AISAWA KOGYO KK)	20.03.1995
D02	US 6520718 B1 (NAGATOMO SHIGEKI et al.)	18.02.2003
D03	JP 2005200992 A (OHBAYASHI CORP)	28.07.2005

**2. Declaración motivada según los artículos 29.6 y 29.7 del Reglamento de ejecución de la Ley 11/1986, de 20 de marzo, de Patentes sobre la novedad y la actividad inventiva; citas y explicaciones en apoyo de esta declaración**

El objeto de la invención es, de acuerdo con el contenido de la reivindicación 1, un procedimiento para la ejecución de túneles o perforaciones en obra civil (orientado a la reducción o eliminación del uso de sistemas de sostenimiento del terreno) cuyo fundamento es la ejecución de un túnel auxiliar (denominado "túnel de sacrificio") situado verticalmente por encima del túnel principal, ejecutado con anterioridad a éste mediante procedimientos mecánicos sin especificar (interpretado lo anterior a la luz de la descripción, página 3, líneas 44-48) a una distancia de más del 30% y menos del 50% de la altura de aquél, siendo de sección transversal circular con un diámetro de más del 10% y menos del 20% de dicha altura.

Adicionalmente, el túnel auxiliar puede estar revestido (de acero hueco, gunita u hormigón hueco, fibra de vidrio hueca o geomalla) (reivindicación 2), así como estar dispuestos varios túneles en un plano horizontal (de forma simétrica respecto de un plano vertical que contenga a la directriz del túnel principal y a la clave del mismo) (reivindicación 3).

Un segundo objeto de la invención es, de acuerdo con la reivindicación 4, la utilización o uso del procedimiento anterior (específicamente orientado a la reducción de las tensiones y deformaciones que puedan afectar al túnel principal durante su ejecución)

Los documentos D01-D03 solo reflejan el estado de la técnica.

El documento D01 muestra, un procedimiento para la ejecución de túneles orientado a asegurar la estabilidad del terreno o macizo rocoso incorporando un túnel auxiliar situado verticalmente por encima del principal y ejecutado con anterioridad a éste (ver figuras y resumen). Sin embargo, sus restantes características se apartan de las de la invención.

El documento D02 muestra, un procedimiento para la ejecución de túneles de gran sección con un túnel auxiliar situado verticalmente por encima del principal y ejecutado con anterioridad a éste (ver columna 2, líneas 28-31). Sin embargo, también en este caso sus restantes características se apartan de las de la invención.

El documento D03 muestra un procedimiento para la ejecución de túneles de gran sección con un túnel auxiliar situado verticalmente por encima del principal y dos túneles laterales inferiores, uno a cada lado, ejecutados con anterioridad al principal (ver figuras y resumen). Sin embargo, la finalidad de dichos túneles auxiliares se aparta de la invención.

Ninguno de dichos documentos muestra una disposición como la descrita en las reivindicaciones 1 a 4 y en consecuencia no pueden ser considerados como anterioridades. Por otra parte no resulta obvio que, a partir de dichos documentos, un experto en la materia pudiera concebir una disposición similar, con las características mencionadas en dichas reivindicaciones.

La invención reivindicada a través del contenido de las reivindicaciones 1 a 4 parece aportar mejoras evidentes sobre lo ya conocido en el campo de los procedimientos para la ejecución de túneles o perforaciones en obra civil y por tanto se puede considerar que es nueva e implica actividad inventiva