



OFICINA ESPAÑOLA DE  
PATENTES Y MARCAS

ESPAÑA

① Número de publicación: **2 359 201**

② Número de solicitud: 200930846

⑤ Int. Cl.:  
**B21D 5/00** (2006.01)  
**B21B 1/08** (2006.01)

⑫

SOLICITUD DE PATENTE

A1

⑫ Fecha de presentación: **14.10.2009**

⑬ Fecha de publicación de la solicitud: **19.05.2011**

⑭ Fecha de publicación del folleto de la solicitud:  
**19.05.2011**

⑰ Solicitante/s: **Mondragón GOI Eskola Politeknikoa  
J. María Arizmendiarieta, S. COOP.  
c/ Loramendi, 4  
20500 Arrasate-Mondragón, Guipúzcoa, ES  
DATA M SHEET METAL SOLUTIONS GmbH**

⑱ Inventor/es: **Arrizabalaga Arizti, Gotzon;  
Larrañaga Amilibia, Jon;  
Poks, Bernard;  
Larrañaga Amilibia, Gotzon;  
Freitag, Stefan;  
Galdós Errasti, Lander;  
Uncilla Urizar, Lorena y  
Sedlmaier, Albert**

⑳ Agente: **Igartua Irizar, Ismael**

⑳ Título: **Aparato y método de perfilado flexible adaptado para conformar un perfil de sección variable a partir de una chapa metálica de alta resistencia.**

㉑ Resumen:

Aparato y método de perfilado flexible adaptado para conformar un perfil de sección variable a partir de una chapa metálica de alta resistencia.

Aparato y proceso de perfilado adaptado para conformar un perfil (20) de sección variable a partir de una chapa metálica (10), comprendiendo el aparato de perfilado (1) al menos unos medios de conformado (5) que incluyen unos rodillos (5a, 5b, 5c, 5d), dispuestos opuestos entre sí y móviles con respecto a la chapa metálica (10), dando lugar al perfil (20) que comprende al menos un flanco (6b). El aparato de perfilado (1) comprende además unos medios de calentamiento (4), dispuestos móviles con respecto a la chapa metálica (10) adaptándose a las secciones variables correspondientes de la chapa metálica (10). Los medios de calentamiento (4) calientan localmente una zona (7) del flanco (6b), siendo dicha zona (7) una zona de transición que delimita un cambio de sección transversal del perfil (20).

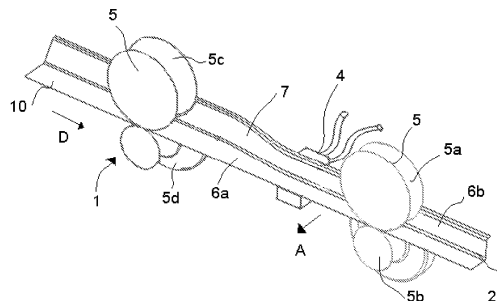


FIG. 1

ES 2 359 201 A1

## DESCRIPCIÓN

Aparato y método de perfilado flexible adaptado para conformar un perfil de sección variable a partir de una chapa metálica de alta resistencia.

### Sector de la técnica

La presente invención se refiere a un aparato de perfilado adaptado para la obtención de perfiles metálicos de sección variable a partir de una chapa metálica, y al proceso de perfilado de dichos perfiles metálicos.

### Estado anterior de la técnica

Es conocido el uso de aparatos y procesos de transformación de chapas metálicas adaptados para la obtención de perfiles metálicos de sección constante, siendo dichos procesos la embutición, doblado, etc.

El conformado de chapa por rodillos o perfilado es idóneo para el conformado de perfiles geométricamente complejos con un bajo coste y con una eficiencia energética muy alta, por lo que se muestra como una alternativa importante a los procesos de conformación en prensa utilizados hasta ahora.

Uno de los problemas asociados a los procesos de transformación de chapas metálicas por medio de rodillos es los errores geométricos que presentan los perfiles metálicos obtenidos. Dichos errores son debido a la generación de tensiones internas que pueden dar lugar a abombamientos o variaciones de la altura del perfil final con respecto a una línea teórica del perfil en el plano vertical, a curvados, entendiéndose por curvado la separación horizontal de un extremo del perfil con respecto a una recta teórica en el plano horizontal, siendo dicha curvatura producida principalmente por una mala alineación de los rodillos o una inadecuada presión de dichos rodillos sobre la chapa metálica, a un retorcimiento o giro del perfil alrededor del eje longitudinal, ocasionado principalmente por la diferencia de tensión entre lados no simétricos del perfil, o a fallos producidos por una excesiva o insuficiente presión ejercida sobre la chapa metálica en las diferentes etapas del proceso.

Este problema se ve agravado en los casos en los que el perfilado es brusco, en los casos en los que los perfiles son largos o asimétricos, o bien en el caso de que se utilicen perfiles de materiales metálicos de alta resistencia o ultra resistencia, dado que los esfuerzos a los que se ve sometido aumentan, lo que conlleva a que los defectos sean mayores, y se presenten errores de conformación originados por la no recuperación elástica del material y por las roturas prematuras originadas por la disminución de la capacidad de alargamiento del material.

Otro problema asociado al perfilado ha sido la imposibilidad de conformar perfiles metálicos de secciones variables a lo largo de su longitud, problema que ha sido solucionado mediante el desarrollo de procesos de transformación de chapa que utilizan rodillos móviles. A diferencia de los procesos de perfilado convencionales para perfiles de sección constante, en un proceso de perfilado flexible, los rodillos se trasladan y modifican la orientación de su eje de rotación para obtener perfiles de sección variable a lo largo de la longitud. En los documentos de patente WO2007/008152A, DE10011755A1, EP1627697A ó WO2008/110561A se describen diferentes máquinas y/o procesos de conformado que utilizan rodillos móviles para obtener perfiles de sección variable tanto con respecto a la anchura como a la altura de

dichos perfiles.

En los procesos de perfilado flexible el estado tensional sufrido por la chapa, y en particular la parte superior de al menos uno de los flancos doblados, es complejo y diferente al que tiene lugar bajo cualquier otro proceso convencional. Una parte del flanco es sometido a tracción y otra parte a compresión, generándose un error típico de hundimiento de la base, conocido como "warping", lo que conlleva a obtener perfiles con unas dimensiones que, generalmente, superan las tolerancias geométricas exigidas.

Para solucionar este problema, DE10200708A describe un proceso de perfilado flexible en el cual se sujeta la chapa metálica al entrar en una estación de perfilado, evitándose el fenómeno del hundimiento de la base.

### Exposición de la invención

El objeto de la invención es un aparato y un proceso de perfilado adaptado para conformar un perfil de sección variable a partir de una chapa metálica, según las reivindicaciones.

El aparato de perfilado comprende al menos unos medios de conformado que incluyen unos rodillos, dispuestos opuestos entre sí y móviles con respecto a la chapa metálica, dando lugar al perfil que comprende al menos un flanco. El aparato de perfilado comprende además unos medios de calentamiento, dispuestos móviles con respecto a la chapa metálica adaptándose a las secciones variables de la chapa metálica correspondiente. Los medios de calentamiento calientan localmente una zona del flanco, siendo dicha zona una zona de transición que delimita un cambio de sección transversal del perfil.

Por otro lado, el proceso de perfilado de la invención, implementado en un aparato de perfilado según la invención, comprende una serie de etapas de perfilado en las cuales la chapa metálica entra en contacto sucesivamente con los rodillos correspondientes, perfilando sucesivamente el perfil con las diferentes secciones. El proceso comprende al menos una etapa de calentamiento en la cual se calienta localmente, por medio de los medios de calentamiento, la zona de transición del flanco previa a su conformación.

Mediante el empleo de este aparato y proceso de perfilado flexible, se reducen los niveles de compresión y tracción generados en las zonas de transición. Esta reducción de tensiones hace que el perfil no varíe en las zonas contiguas a la zona de transición obteniendo así una mejora notable de las tolerancias exigidas y una mejor calidad geométrica. Este hecho no ocurre en el perfilado convencional, donde un calentamiento del flanco generaría una plastificación más severa del perfil y en consecuencia un abombamiento o "bow" longitudinal mayor.

De este modo, se obtiene un aparato y un proceso de perfilado optimizado, capaz de producir perfiles ligeros y geométricamente complejos, con una buena precisión en los perfiles obtenidos.

Estas y otras ventajas y características de la invención se harán evidentes a la vista de la figura y de la descripción detallada de la invención.

### Descripción de los dibujos

La Fig. 1 es una vista esquemática de la máquina de perfilado según la invención, que muestra unos medios de conformado y unos medios de calentamiento.

La Fig. 2 es una vista esquemática de unos medios de desplazamiento de los medios de calentamiento mostrados en la Fig. 1.

La Fig. 3 es otra vista esquemática de otros medios de desplazamiento de los medios de calentamiento mostrados en la Fig. 1

La Fig. 4 es otra vista esquemática de otros medios de desplazamiento de los medios de calentamiento mostrados en la Fig. 1.

La Fig. 5 es una vista de un perfil obtenido según el proceso de perfilado de la invención.

#### Exposición detallada de la invención

El aparato de perfilado flexible 1 según la invención, mostrado esquemáticamente en la figura 1, está adaptado para conformar un perfil 20 de sección variable a lo largo de la longitud a partir de una chapa metálica 10. Dicho aparato de perfilado flexible 1 conforma la chapa metálica 10 en diferentes etapas hasta obtener el perfil 20 deseado, incluyendo dicho perfil 20 una base 6a y al menos un flanco 6b, con una geometría determinada, tal y como se muestra en la figura 5. El flanco 6b tiene al menos una zona 7 denominada zona de transición que se corresponde con la zona del flanco 6b que delimita un cambio de sección transversal del perfil 20. Cada zona de transición 7, que es la zona del perfil 20 que va a sufrir mayores tensiones internas, comprende al menos una zona sometida a tracción 7a, mostrada en la figura 5.

El aparato de perfilado comprende unos medios de transporte, no representados, que desplazan a la vez que guían la chapa metálica 10 en una dirección de desplazamiento D, que se corresponde con la dirección longitudinal de la chapa metálica 10, y unos medios de conformado 5 que incluyen unos rodillos 5a, 5b, 5c, 5d dispuestos opuestos entre sí por parejas, y disponiéndose cada pareja de rodillos 5a, 5b y 5c, 5d sustancialmente paralelas entre sí. Los rodillos 5a, 5b, 5c, 5d conforman la chapa metálica 10 en al menos una dirección de conformado A, al desplazarse dicha chapa metálica 10 entre cada pareja de rodillos 5a, 5b y 5c, 5d, siendo la dirección de conformado A distinta a la dirección de desplazamiento D en la realización mostrada en la figura 1.

Cada pareja de rodillos 5a, 5b, y 5c, 5d se ajusta a la chapa metálica 10 en la dirección de conformado A para poder conformar el perfil 20 determinado. Para ello, los rodillos 5a, 5b, 5c, 5d se disponen móviles con respecto al aparato de perfilado flexible 1, pudiendo desplazarse en la dirección de conformado A y pudiendo modificar la orientación del eje de rotación correspondiente a cada rodillo 5a, 5b, 5c, 5d para adaptarse a las diferentes secciones transversales del perfil 20 que se va conformando.

Con el fin de obtener un perfil 20 con errores geométricos mínimos y capaz de cumplir con los requerimientos de tolerancias exigidos, y evitar además el efecto "warping" que suele aparecer sobre una zona de la base 6a del perfil 20 cercana a la zona de transición 7, el aparato de perfilado 1 comprende unos medios de calentamiento 4, dispuestos móviles con respecto al aparato de perfilado 1 que se adaptan a las secciones variables de la chapa metálica 10 correspondiente. Los medios de calentamiento 4 calientan localmente la zona de transición 7 del flanco 6b correspondiente hasta una determinada temperatura función de la geometría y del material de la chapa metálica 10, no calentando otras zonas del flanco 6b o de la base 6a que no harían sino empeorar las características geométricas finales del perfil 20.

Por otra parte, los medios de calentamiento 4 pueden comprender un láser, al menos una bobina de in-

ducción, o al menos una resistencia, y se disponen previos a los rodillos 5a, 5b correspondientes que van a conformar la zona de transición 7 según la dirección de desplazamiento D de la chapa metálica 10, lo más próximo posible que permita la configuración del aparato de perfilado 1 a los rodillos 5a, 5b, puesto que es importante que la zona de transición 7 se enfríe lo menos posible para cuando entra en contacto con los rodillos 5a, 5b correspondientes, de este modo la fuerza que tienen que realizar los rodillos 5a, 5b sobre la chapa metálica 10 para conseguir la deformación plástica se minimiza.

Además, el aparato de perfilado 1 comprende unos medios de desplazamiento 8 de los medios de calentamiento 4 en la dirección de conformado A, preferentemente en la dirección transversal de la chapa metálica 10. Los medios de desplazamiento 8 pueden comprender un mecanismo motor husillo, tal y como se muestra en la figura 2, que incluye un soporte 11 de los medios de calentamiento 4, un husillo 12, y un motor 13 que acciona el husillo 12 que a su vez desplaza el soporte 11.

En otros ejemplos de realización, como el mostrado en la figura 3, los medios de desplazamiento 8 comprenden un mecanismo hidráulico o de resorte 14, como el mostrado en la figura 3, que gobierna el desplazamiento del soporte 11 de los medios de calentamiento 4, o un mecanismo articulado 15, mostrado en la figura 4, gobernado por un control no representado, desplazando el mecanismo de resorte 14 y el mecanismo articulado 15 el soporte 11 correspondiente de los medios de calentamiento 4.

El aparato de perfilado 1 puede ser alimentado con cualquier tipo de chapa metálica 10, obteniéndose muy buenos resultados con materiales metálicos de alta resistencia, tales como aceros de alta resistencia e inoxidable, las aleaciones de aluminio, las aleaciones de magnesio y/o las aleaciones de titanio. Estos materiales de alta resistencia permiten obtener perfiles más ligeros y de capacidad mecánica igual o superior a los obtenidas mediante el uso de acero convencional, con lo cual el uso de este tipo de materiales está extendiéndose especialmente en el sector del automoción, de ahí la importancia de obtener un aparato de perfilado capaz de obtener buenos resultados al trabajar con este tipo de materiales de alta resistencia.

Aunque en la realización descrita, se ha descrito un aparato de perfilado 1 que conforma perfiles 20 que tienen secciones variables a lo largo de su longitud respecto a la anchura de las secciones transversales, dicho aparato de perfilado 1 puede conformar, perfiles 20 que tienen secciones variables a lo largo de su longitud con respecto a la altura de las secciones transversales.

Por otra parte, el aparato de perfilado flexible comprende otros muchos elementos que no han sido descritos ni representados en las figuras, al considerar que no son esenciales para la comprensión de la invención.

Por último, el proceso de perfilado flexible según la invención comprende una primera etapa inicial en la cual se prepara el material a perfilar, obteniéndose al final de esta etapa la chapa metálica 10 con las dimensiones iniciales requeridas para obtener un perfil 20 determinado. En una segunda etapa, se alimenta la chapa metálica 10 en el aparato de perfilado 1 mediante unos medios de alimentación no representados conocidos en el estado de la técnica. Posteriormente,

se suceden una serie de etapas de perfilado en donde, según la chapa metálica 1 avanza longitudinalmente guiada gracias a los medios de desplazamiento correspondientes, dicha chapa metálica 10 entra en contacto sucesivamente con las parejas de rodillos 5c, 5d y 5a, 5b correspondientes, perfilando sucesivamente el perfil 20 con las diferentes secciones.

El proceso de perfilado flexible incluye entre las etapas de perfilado una etapa de calentamiento en la cual se calienta localmente, hasta una temperatu-

ra determinada por medio de los medios de calentamiento 4 descritos anteriormente, la zona de transición del flanco 6b antes de que dicha zona de transición 7 sea conformada, facilitándose la etapa posterior de conformado de dicha zona de transición 7 dado que se minimizan las fuerzas que deben ejercer los rodillos 5a, 5b correspondientes para alcanzar la deformación plástica de la zona 7, y por tanto las tensiones internas a las que se va a ver sometida dicha zona 7.

5

10

15

20

25

30

35

40

45

50

55

60

65

## REIVINDICACIONES

1. Aparato de perfilado flexible adaptado para conformar un perfil (20) de sección variable a partir de una chapa metálica (10), que comprende al menos unos medios de conformado (5) que incluyen unos rodillos (5a, 5b, 5c, 5d), dispuestos opuestos entre sí y móviles con respecto a la chapa metálica (10), conformando los rodillos (5a, 5b, 5c, 5d) al menos un flanco (6b) del perfil (20), **caracterizado** porque comprende unos medios de calentamiento (4), dispuestos móviles con respecto a la chapa metálica (10) adaptándose a las secciones variables del perfil (20) correspondiente, que calientan localmente una zona (7) del flanco (6b), siendo la zona (7) una zona de transición que delimita un cambio de sección transversal del perfil (20).

2. Aparato de perfilado según la reivindicación anterior, que comprende unos medios de desplazamiento (8) que desplazan los medios de calentamiento (4) en la dirección transversal a chapa metálica (10).

3. Aparato de perfilado según cualquiera de las reivindicaciones anteriores en donde los medios de calentamiento (4) se disponen próximos a los medios de conformado (5) correspondientes que conforman la zona (7), previos a dichos medios de conformado (4) en la dirección de desplazamiento de la chapa metálica (10).

4. Aparato de perfilado según cualquiera de las reivindicaciones anteriores, en donde la zona de transición (7) comprende al menos una parte (7a) sometida a tracción.

5. Aparato de perfilado según cualquiera de las reivindicaciones anteriores en donde los medios de calentamiento (4) pueden comprender un láser, al menos una bobinas de inducción, o al menos una resistencia.

6. Aparato de perfilado según cualquiera de las reivindicaciones 2 a 5, en donde los medios de desplazamiento (8) comprenden un soporte (11) que soporta los medios de calentamiento (4) y un mecanismo motor husillo (12, 13) que actúa sobre el soporte (11) desplazándolo hacia la chapa metálica (10).

7. Aparato de perfilado según cualquiera de las reivindicaciones 2 a 5, en donde los medios de desplazamiento (8) comprenden un soporte (11) que soporta los medios de calentamiento (4) y un mecanismo hidráulico (14) que actúa sobre el soporte (11) desplazándolo hacia la chapa metálica (10).

8. Aparato de perfilado según cualquiera de las reivindicaciones 2 a 5, en donde los medios de desplazamiento (8) comprenden un soporte (11) que soporta los medios de calentamiento (4) y un mecanismo articulado (15) que actúa sobre el soporte (11) desplazándolo hacia la chapa metálica (10).

9. Aparato de perfilado según cualquiera de las reivindicaciones anteriores, en donde la chapa metálica (10) está hecha de un acero de alta resistencia e inoxidables, una aleación de aluminio, una aleación de magnesio o una aleación de titanio.

10. Proceso de perfilado de una chapa metálica (10) para la obtención de un perfil (20) de sección variable, implementado en un aparato de perfilado según cualquiera de las reivindicaciones anteriores, que comprende una serie de etapas de perfilado en las cuales la chapa metálica (10) entra en contacto sucesivamente con los rodillos (5a, 5b, 5c, 5d) correspondientes, perfilando sucesivamente el perfil (20) con las diferentes secciones, **caracterizado** porque comprende al menos una etapa de calentamiento en la cual se calienta localmente, por medio de los medios de calentamiento (4), la zona de transición (7) del flanco (6b) previa a su conformación.

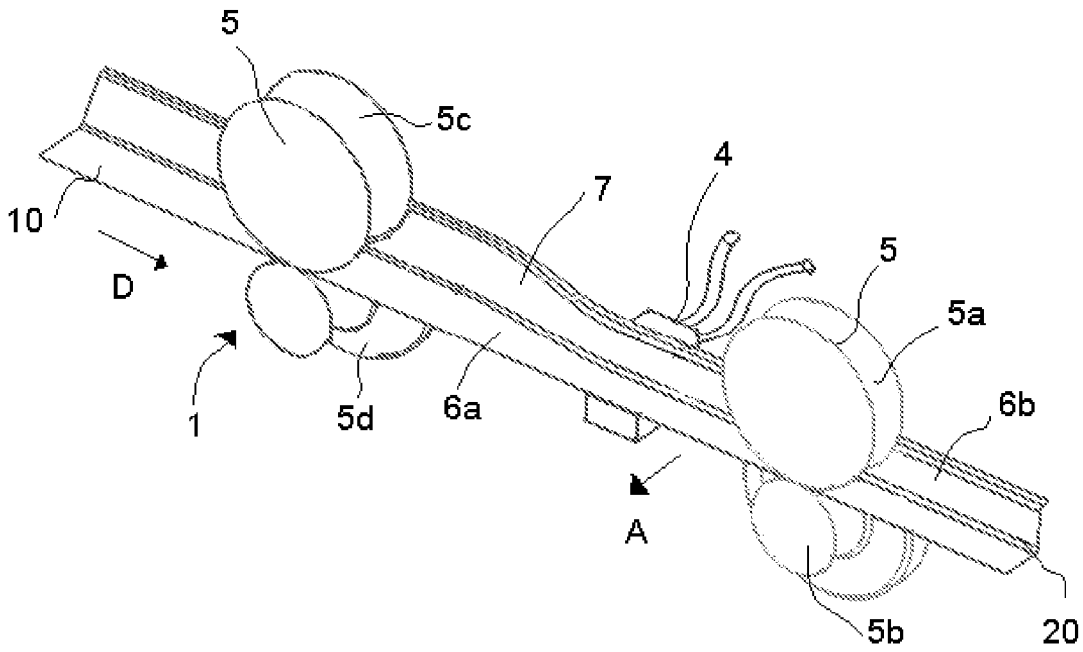


FIG. 1

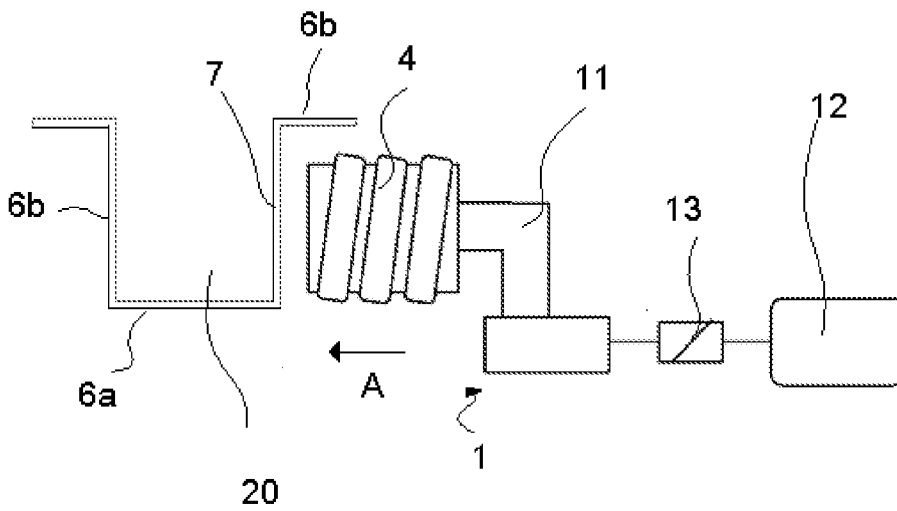


FIG. 2

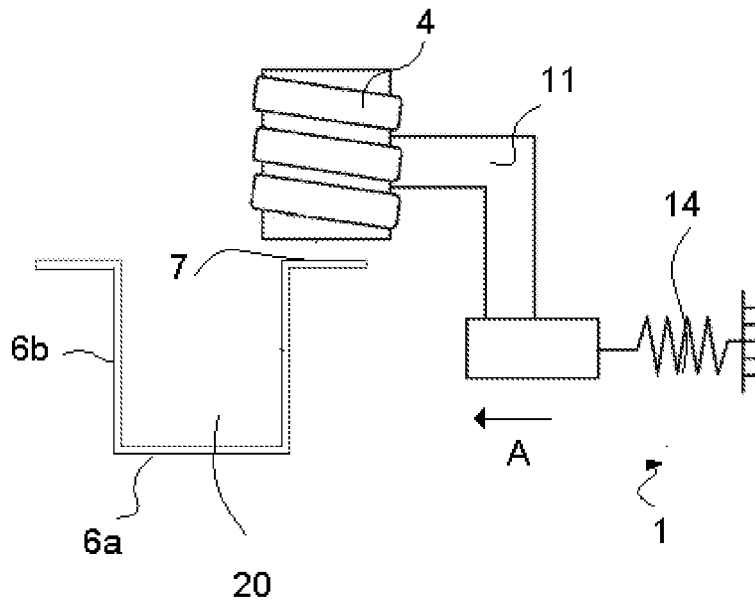


FIG. 3

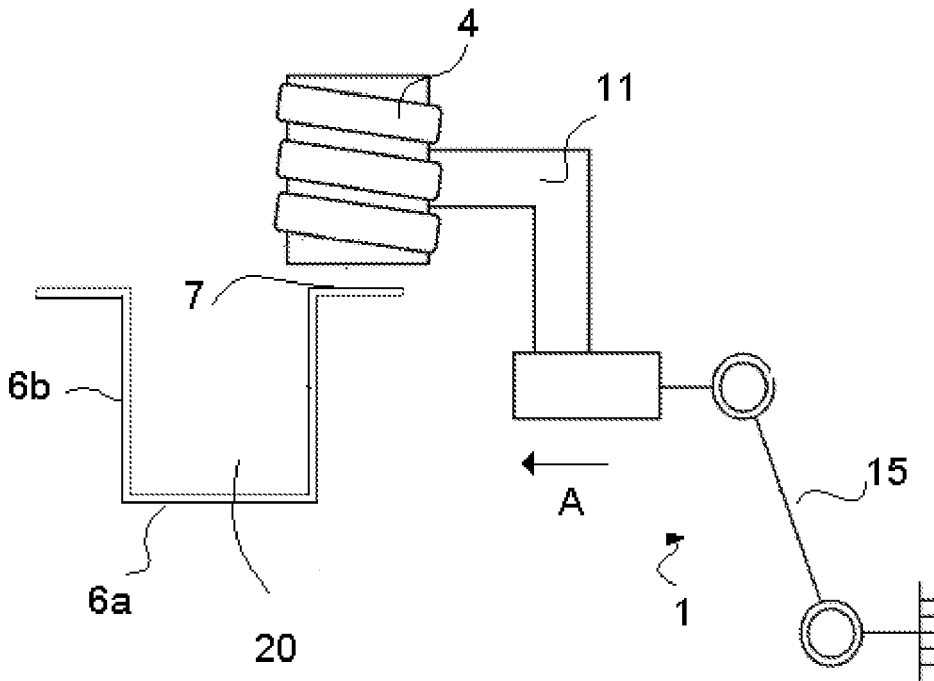
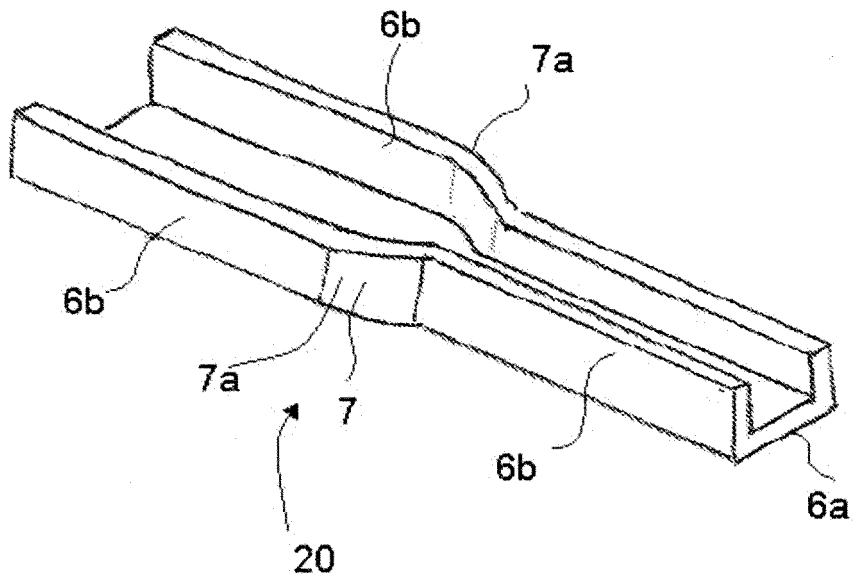


FIG. 4



**FIG. 5**





OFICINA ESPAÑOLA  
DE PATENTES Y MARCAS

ESPAÑA

① N.º solicitud: 200930846

② Fecha de presentación de la solicitud: **14.10.2009**

③ Fecha de prioridad: **00-00-0000**  
**00-00-0000**  
**00-00-0000**

INFORME SOBRE EL ESTADO DE LA TÉCNICA

⑤ Int. Cl.: **B21D 5/00** (2006.01)  
**B21B 1/08** (2006.01)

DOCUMENTOS RELEVANTES

Categoría	⑤	Documentos citados	Reivindicaciones afectadas
A		JP 63188426 A (SEKISUI CHEMICAL CO LTD) 04.08.1988, resumen; figuras 1-5.	1-10
A		JP 62259621 A (SANJIYOU TOSHIGOROU) 12.11.1987, resumen; figuras 1,2.	1-10
A		US 5890388 A (GERENSER et al.) 06.04.1999, columna 3, líneas 20-50.	1-10
A		ES 8607765 A1 (SSAB SVENSKT STAL AB) 16.01.1986, página 4, líneas 18-24; ejemplo; figuras 5,6.	1-10

**Categoría de los documentos citados**

X: de particular relevancia

Y: de particular relevancia combinado con otro/s de la misma categoría

A: refleja el estado de la técnica

O: referido a divulgación no escrita

P: publicado entre la fecha de prioridad y la de presentación de la solicitud

E: documento anterior, pero publicado después de la fecha de presentación de la solicitud

**El presente informe ha sido realizado**

para todas las reivindicaciones

para las reivindicaciones nº:

Fecha de realización del informe  
28.09.2010

Examinador  
J. A. Peces Aguado

Página  
1/4

Documentación mínima buscada (sistema de clasificación seguido de los símbolos de clasificación)

B21D, B21B

Bases de datos electrónicas consultadas durante la búsqueda (nombre de la base de datos y, si es posible, términos de búsqueda utilizados)

INVENES, EPODOC

Fecha de Realización de la Opinión Escrita: 28.09.2010

**Declaración**

<b>Novedad (Art. 6.1 LP 11/1986)</b>	Reivindicaciones 1-10	<b>SÍ</b> <b>NO</b>
	Reivindicaciones _____	
<b>Actividad inventiva (Art. 8.1 LP11/1986)</b>	Reivindicaciones 1-10	<b>SÍ</b> <b>NO</b>
	Reivindicaciones _____	

Se considera que la solicitud cumple con el requisito de **aplicación industrial**. Este requisito fue evaluado durante la fase de examen formal y técnico de la solicitud (Artículo 31.2 Ley 11/1986).

**Base de la Opinión.-**

La presente opinión se ha realizado sobre la base de la solicitud de patente tal y como ha sido publicada.

**1. Documentos considerados.-**

A continuación se relacionan los documentos pertenecientes al estado de la técnica tomados en consideración para la realización de esta opinión.

Documento	Número Publicación o Identificación	Fecha Publicación
D01	JP 63188426 A	04.08.1988
D02	JP 62259621 A	12.11.1987
D03	US 5890388 A	06.04.1999
D04	ES 8607765 A1	16.01.1986

**2. Declaración motivada según los artículos 29.6 y 29.7 del Reglamento de ejecución de la Ley 11/1986, de 20 de marzo, de Patentes sobre la novedad y la actividad inventiva; citas y explicaciones en apoyo de esta declaración**

La invención de la solicitud se refiere a la incorporación de medios móviles de calentamiento localizado en un equipo de perfilado flexible o variable. Dicha incorporación permite obtener una mayor ductilidad en el material a perfilar y, como resultado, una mayor conformidad dimensional final del perfil de sección variable.

D01 se refiere a un procedimiento de perfilado convencional en el que, mediante radiación láser, se calienta localmente el material metálico que se va a someter a un perfilado longitudinal. No menciona la movilidad de los medios de calentamiento ni que el conformado conduzca a perfiles de sección variable.

D02 se refiere a un procedimiento de perfilado en el que se pretende prevenir la formación de ondas en la superficie perfilada y conseguir una mayor conformidad dimensional. Para ello se recurre a aumentar la trabajabilidad del material mediante el calentamiento localizado con radiación láser en la zona en la que se va a realizar el conformado. Las fuentes de radiación láser ocupan posiciones fijas anteriores a los pasos de conformación donde los rodillos pueden ser desplazados en las tres dimensiones. No se menciona que los medios de calentamiento sean móviles ni que la movilidad de los rodillos vaya a conducir a perfiles de sección variable.

D03 y D04 se refieren a procesos de perfilado convencional en los que se utilizan medios de calentamiento local con el fin de aumentar la trabajabilidad del material. En D03 el calentamiento se realiza en la parte central de la chapa mientras se laminan los bordes para luego laminar el conjunto en caliente, y en D04 se realiza un calentamiento en los bordes de la chapa que son los que van a sufrir la deformación. En ambos casos se menciona la inducción magnética como medio de calentamiento local. No se menciona en ninguno de ellos que el medio de calentamiento sea móvil y que se estén produciendo perfiles de sección variable.

Se puede concluir que la incorporación de medios móviles de calentamiento localizado en equipos de perfilado flexible no se ha encontrado entre los documentos del estado de la técnica. Por consiguiente, las reivindicaciones 1 a 10 de la solicitud tienen novedad y actividad inventiva según los artículos 6 y 8 de la Ley de Patentes.