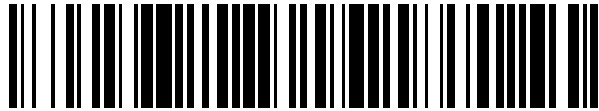


19



OFICINA ESPAÑOLA DE
PATENTES Y MARCAS

ESPAÑA



11 Número de publicación: **2 355 226**

21 Número de solicitud: 200803654

51 Int. Cl.:

B60F 1/04

(2006.01)

12

PATENTE DE INVENCION

B1

22 Fecha de presentación: **09.12.2008**

43 Fecha de publicación de la solicitud: **24.03.2011**

Fecha de la concesión: **03.02.2012**

45 Fecha de anuncio de la concesión: **15.02.2012**

45 Fecha de publicación del folleto de la patente:
15.02.2012

73 Titular/es:

UNIVERSIDAD DE JAÉN

OTRI - EDIF - B 1

CAMPUS LAS LAGUNILLAS S/N

23071 JAÉN, ES

72 Inventor/es:

LÓPEZ GARCÍA, RAFAEL;

DÍAZ GARRIDO, FRANCISCO ALBERTO;

DORADO VICENTE, RUBÉN;

PALOMAR CARNICERO, JOSÉ MANUEL;

CRUZ PERAGÓN, FERNANDO y

CASANOVA PELÁEZ, PEDRO

74 Agente: **Lorente Berges, Ana**

54 Título: **DISPOSITIVO DE RODADURA PARA EQUIPOS PESADOS POR LA VÍA FÉRREA.**

57 Resumen:

Dispositivo de rodadura para equipos pesados por la vía férrea, que permite el apoyo y el desplazamiento de un equipo pesado (1) para la realización de trabajos sobre dicha vía férrea, con una gran flexibilidad y sencillez en su adaptación en la anchura de la vía, que comprende al menos dos torretas porta-rueda traseras (2), configuradas para acoplarse mediante una estructura (3) a cada lado de la parte trasera del bastidor (1) del equipo pesado (1), comprendiendo en un extremo cada torreta porta-rueda trasera (2) una rueda de ferrocarril (4), y al menos dos torretas porta-rueda delanteras (5), configuradas para acoplarse a cada lado de la parte delantera del equipo pesado (1), comprendiendo cada torreta porta-rueda delantera (5) un pie (6) que comprende una rueda de ferrocarril (4) configurada para apoyarse en la vía férrea.

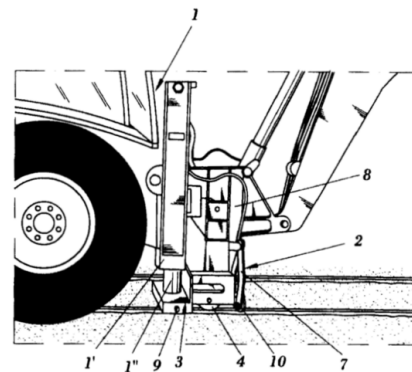


FIG. 1

ES 2 355 226 B1

DESCRIPCIÓN

Dispositivo de rodadura para equipos pesados por la vía férrea.

Objeto de la invención

La presente invención se refiere a un dispositivo de rodadura para equipos pesados por la vía férrea, que tiene aplicación en la industria ferroviaria, y más concretamente en el ámbito de la construcción y la realización de trabajos sobre la vía férrea, permitiendo el apoyo y la circulación de equipos pesados, así como la adaptación fácil y rápida del dispositivo para su utilización en diferentes anchos de vía.

Antecedentes de la invención

En la actualidad, para la realización de trabajos de reparación y mantenimiento sobre la plataforma ferroviaria así como en sus inmediaciones, resulta necesario desplazar e inmovilizar sobre la vía férrea equipos pesados, tales como máquinas retroexcavadoras, con el objeto de realizar dichos trabajos.

Habitualmente, dichos equipos no están específicamente configurados como material rodante, por lo que para su operación sobre la vía férrea requieren ser transportados hasta el lugar en que dichos trabajos tienen que ser realizados, lo cual se complica más aún en el caso de que dicho lugar únicamente resulte accesible a través de la propia vía férrea, puesto que requiere que los equipos sean transportados por vagones de mercancías, lo cual resulta dificultoso dadas las grandes dimensiones y pesos que tienen algunos de estos equipos.

Por otro lado, también existe material rodante de obras especialmente adaptado para la realización de este tipo de trabajos, sin embargo, debido a su aplicación específica, estos equipos resultan sumamente costosos y no siempre se encuentran disponibles para la realización de obras en la vía férrea.

De lo anterior se desprende la utilidad que tiene disponer de dispositivos que permitan la adaptación de equipos pesados de serie, configurados para rodar por la vía pública, para su desplazamiento por la vía férrea.

En la actualidad, existen medios que son instalados con carácter permanente en los equipos pesados, permitiendo así, desde el momento en el que son instalados que el equipo pueda circular por la vía férrea. Sin embargo, un inconveniente que presentan estos medios, es que una vez instalados no pueden ser desinstalados con facilidad sin la realización de obras de importancia en un taller especializado, por lo que una vez instalados condenan al equipo a ser utilizado únicamente en vías férreas, no permitiendo su rodadura por las vías públicas.

No obstante, el principal inconveniente que tienen estos medios de adaptación a la rodadura para equipos pesados es que, dado su carácter permanente, el equipo pesado en el que se encuentran instalados únicamente puede circular por un tipo de vía férrea con una entrevía o ancho de vía determinado.

Este inconveniente, se plantea sobre todo en países como España, en los que la red ferroviaria comprende hasta tres anchos de vía diferentes, de forma que la implementación de estos medios en un determinado equipo pesado limita la utilización del vehículo a un único tipo de vía.

Descripción de la invención

La presente invención se refiere a un dispositivo de rodadura para equipos pesados por la vía férrea,

que permite el apoyo, la circulación e inmovilización de dichos equipos pesados sobre la vía férrea, por ejemplo para la realización de trabajos, permitiendo una rápida y sencilla adaptación para la utilización del equipo pesado en diferentes anchos de vía, sin la necesidad de efectuar obras de importancia en el equipo pesado.

El dispositivo de rodadura que la invención propone comprende al menos dos torretas porta-rueda traseras configuradas para acoplarse mediante una estructura a cada lado de la parte trasera del bastidor de un equipo pesado, donde un extremo de cada torreta porta-rueda trasera comprende una rueda de ferrocarril, lo que permite su disposición sobre la vía férrea.

Asimismo, el dispositivo comprende al menos dos torretas porta-rueda delanteras configuradas para acoplarse a cada lado de la parte delantera del equipo pesado, donde cada torreta porta-rueda delantera comprende un pie que a su vez comprende una rueda de ferrocarril configurada para apoyarse en la vía férrea.

De este modo, una vez que las torretas porta-rueda están colocadas en el equipo pesado, que por ejemplo puede consistir en una máquina retroexcavadora de serie, dicho equipo pesado puede circular por la vía férrea para realizar, entre otras, labores de mantenimiento, sobre la plataforma ferroviaria.

Las ruedas de ferrocarril que tienen en sus extremos las torretas porta-rueda están normalizadas con el objeto de que el equipo pesado pueda apoyarse y moverse por la vía férrea en las mismas condiciones que el material rodante.

Se contempla la posibilidad de que cada torreta porta-rueda trasera esté configurada para acoplarse, ya sea mediante su apoyo o mediante su unión, a un pie hidráulico de apoyo que tiene el equipo pesado. Dichos pies hidráulicos de apoyo tienen un carácter levadizo y permiten asegurar la estabilidad del equipo pesado durante el desarrollo de los trabajos.

Dada la existencia de dos tipos de vías en España, con ancho nacional e internacional, se contempla la posibilidad de que las torretas porta-rueda traseras estén configuradas para moverse lateralmente para modificar la separación de las dos torretas porta-rueda traseras con el objeto de adaptarse a vías férreas de diferentes anchos.

Asimismo, se contempla la posibilidad de que las torretas porta-rueda traseras comprendan mecanismos de tijera configurados para apoyar e inmovilizar el equipo pesado sobre la vía férrea, donde dichos mecanismos de tijera tienen un accionamiento hidráulico, con lo que se consigue una mayor estabilidad del conjunto formado por el equipo pesado y el dispositivo de la invención durante la realización de los trabajos.

Así pues, de acuerdo con la invención descrita, el dispositivo de rodadura que la invención propone constituye un avance en los dispositivos hasta ahora utilizados, y resuelve de manera plenamente satisfactoria la problemática anteriormente expuesta, en la línea permitir la realización de trabajos sobre la plataforma ferroviaria con un equipo pesado, así como una adaptación rápida y sencilla del dispositivo a distintos anchos de vía.

Descripción de los dibujos

Para complementar la descripción que se está realizando y con objeto de ayudar a una mejor comprensión de las características del invento, de acuerdo con un ejemplo preferente de realización práctica del mismo, se acompaña como parte integrante de dicha des-

cripción, un juego de dibujos en donde con carácter ilustrativo y no limitativo, se ha representado lo siguiente:

La figura 1.- Muestra una vista esquemática en perspectiva de la parte trasera de un equipo pesado que tiene acoplado el dispositivo de rodadura de la invención y se encuentra sobre la vía férrea.

La figura 2.- Muestra un detalle según una vista en perspectiva del equipo representado en la figura anterior, en el que puede apreciarse las torretas porta-rueda traseras que soportan los pies hidráulicos de apoyo del equipo pesado y permiten fijarlo a la vía férrea, mediante la actuación de los mecanismos de tijera y sus correspondientes pinzas.

La figura 3.- Muestra una vista esquemática según una perspectiva frontal de una torreta porta-rueda trasera, en la que puede apreciarse la pinza y el mecanismo de tijera, así como su accionamiento hidráulico.

La figura 4.- Muestra una vista en planta de una torreta porta-rueda trasera, en la que puede apreciarse la disposición de la pieza de cambio de ancho, que permite la regulación de la posición lateral de la torreta porta-rueda.

La figura 5.- Muestra una vista esquemática en perspectiva de la parte delantera de una máquina retroexcavadora que tiene acoplado el dispositivo de rodadura de la invención y se encuentra apoyada sobre la vía férrea, fijándose las torretas-porta rueda delanteras a la pala que incorpora este tipo de equipos pesados.

La figura 6.- Muestra un detalle según una vista en perspectiva de una torreta porta-rueda delantera fijada a la pala de la máquina retroexcavadora representada en la figura anterior.

Realización preferente de la invención

A la vista de las figuras reseñadas puede observarse como en una de las posibles realizaciones de la invención el dispositivo de rodadura para equipos pesados por la vía férrea que la invención propone comprende dos torretas porta-rueda traseras (2) que se disponen acopladas mediante una estructura (3) a ambos lados de la parte trasera del bastidor (1') de un equipo pesado (1), que consiste en una máquina retroexcavadora de serie, donde un extremo de cada torreta porta-rueda trasera (2) comprende una rueda de ferrocarril (4) normalizada.

Por otro lado, el dispositivo comprende dos torretas porta-rueda delanteras (5) que se disponen acopladas o fijadas a cada lado de la pala (13) de la máquina retroexcavadora (1), a la misma distancia de separación que existe entre los raíles, donde cada torreta porta-rueda delantera (5) comprende un pie (6) que a su vez comprende una rueda de ferrocarril (4) normalizada.

Cada torreta porta-rueda trasera (2) está configu-

rada para acoplarse a un pie hidráulico de apoyo (1'') que tiene el equipo pesado (1), preferentemente sujeto mediante un pasador (9). De acuerdo con una realización preferente de la invención, se dispone una torreta porta-rueda trasera (2) a cada lado de la máquina retroexcavadora (1) mediante su unión a la parte trasera de su bastidor (1'), concretamente a través de una estructura (3) de acero sujeta mediante pernos.

Las torretas porta-rueda traseras (2) están configuradas para moverse lateralmente para modificar la separación las dos torretas porta-rueda traseras (2) con el objeto de adaptarse a vías férreas de diferentes anchos. Tal y como puede comprobarse en la figura 4, la adaptación a diferentes anchos se consigue mediante una pieza de cambio de ancho (11) regulable lateralmente.

De acuerdo con una realización preferente, tal y como puede apreciarse en las figuras 5 y 6, cada torreta porta-rueda delantera (5) comprende una estructura delantera (12) que tiene configuración de cajón de doble agujero soldado a la pala (13), de forma que permite colocar el pie (6) a las distancias adecuadas a cualquiera de los dos tipos de vía férrea. A su vez, el pie (6) se encuentra sujeto a la estructura delantera (12) mediante un pasador que a su vez se aloja en la rueda de ferrocarril (4), que será apoyada en la vía férrea junto con las ruedas (4) de las torretas porta-rueda traseras (2), lo que permite un mejor apoyo y trabajo de la máquina.

Por otro lado, las torretas porta-rueda traseras (2) comprenden mecanismos de tijera (7) configurados para inmovilizar el equipo pesado (1) sobre la vía férrea, donde dichos mecanismos de tijera (7) tienen un accionamiento hidráulico (8) que permiten fijar el conjunto, y por lo tanto la máquina retroexcavadora (1), a la vía férrea e impedir su movimiento cuando se encuentra en situación de parada durante la realización de trabajos en la vía férrea, para lo cual cada mecanismo de tijera (7) colabora con una pinza (10) configurada para fijarse al raíl. El movimiento de dichos mecanismos de tijera (7) y pinzas (10) se consigue mediante el accionamiento hidráulico (8) proveniente de la toma de fuerza de la máquina retroexcavadora (1).

A la vista de esta descripción y juego de figuras, el experto en la materia podrá entender que las realizaciones de la invención que se han descrito pueden ser combinadas de múltiples maneras dentro del objeto de la invención. La invención ha sido descrita según algunas realizaciones preferentes de la misma, pero para el experto en la materia resultará evidente que múltiples variaciones pueden ser introducidas en dichas realizaciones preferentes sin exceder el objeto de la invención reivindicada.

REIVINDICACIONES

1. Dispositivo de rodadura para equipos pesados por la vía férrea, que permite el apoyo y el desplazamiento de un equipo pesado (1) por la vía férrea, **caracterizado** porque comprende:

- al menos dos torretas porta-rueda traseras (2) configuradas para acoplarse mediante una estructura (3) a cada lado de la parte trasera del bastidor (1') de un equipo pesado (1), comprendiendo en un extremo cada torreta porta-rueda trasera (2) una rueda de ferrocarril (4); y
- al menos dos torretas porta-rueda delanteras (5) configuradas para acoplarse a cada lado de la parte delantera del equipo pesado (1), comprendiendo cada torreta porta-rueda delantera (5) un pie (6) que comprende una rueda de ferrocarril (4) configurada para apoyarse en la vía férrea.

2. Dispositivo de rodadura para equipos pesados por la vía férrea, según la reivindicación 1, **caracterizado** porque cada torreta porta-rueda trasera (2) está

configurada para acoplarse a un pie hidráulico de apoyo (1'') que tiene el equipo pesado (1).

3. Dispositivo de rodadura para equipos pesados por la vía férrea, según cualquiera de las reivindicaciones anteriores, **caracterizado** porque las torretas porta-rueda traseras (2) están configuradas para moverse lateralmente para modificar la separación entre dichas dos torretas porta-rueda traseras (2) con el objeto de adaptarse a vías férreas de diferentes anchos.

4. Dispositivo de rodadura para equipos pesados por la vía férrea, según cualquiera de las reivindicaciones anteriores, **caracterizado** porque las torretas porta-rueda traseras (2) comprenden mecanismos de tijera (7) configurados para apoyar e inmovilizar el equipo pesado (1) sobre la vía férrea, donde dichos mecanismos de tijera (7) tienen un accionamiento hidráulico (8).

5. Dispositivo de rodadura para equipos pesados por la vía férrea, según cualquiera de las reivindicaciones anteriores, **caracterizado** porque está configurado para permitir el apoyo y el desplazamiento de una máquina retroexcavadora (1) por la vía férrea.

5

10

15

20

25

30

35

40

45

50

55

60

65

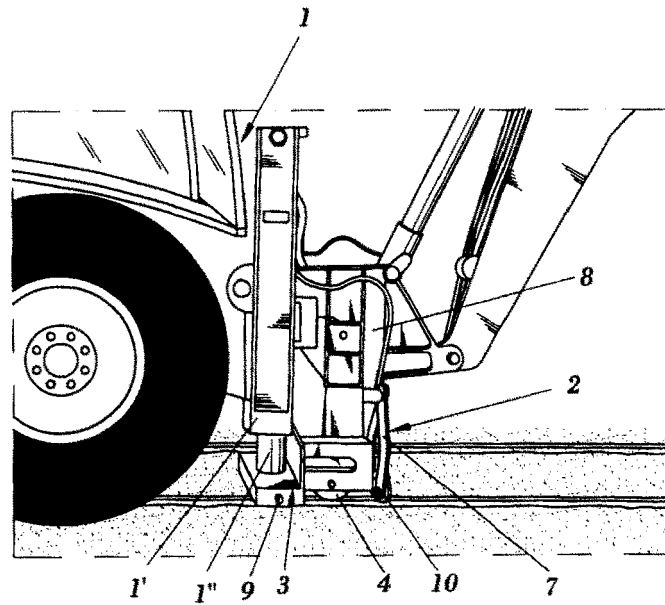


FIG. 1

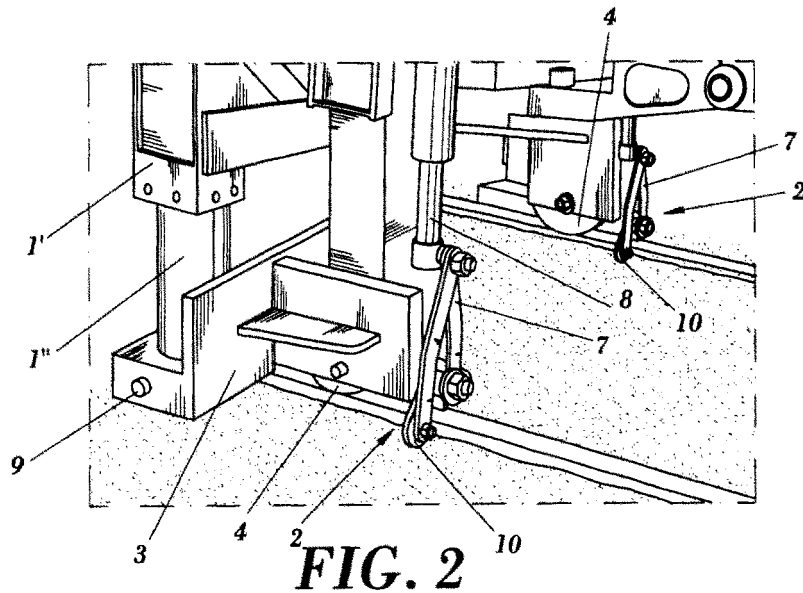


FIG. 2

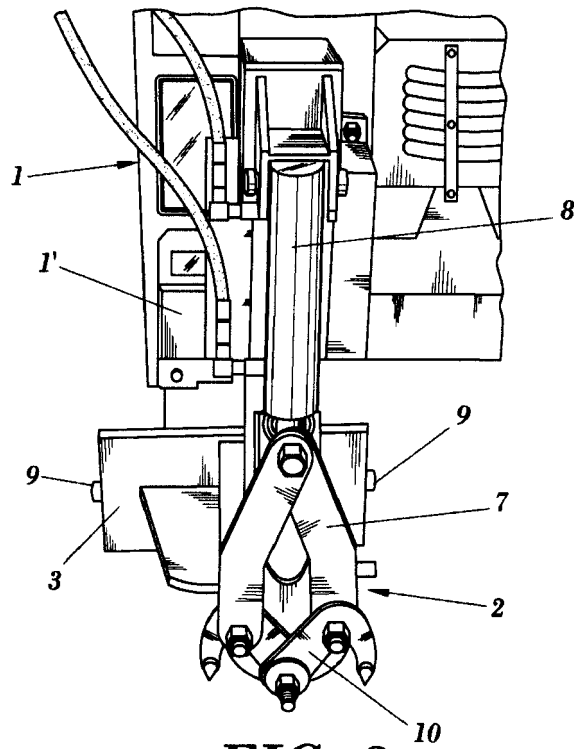


FIG. 3

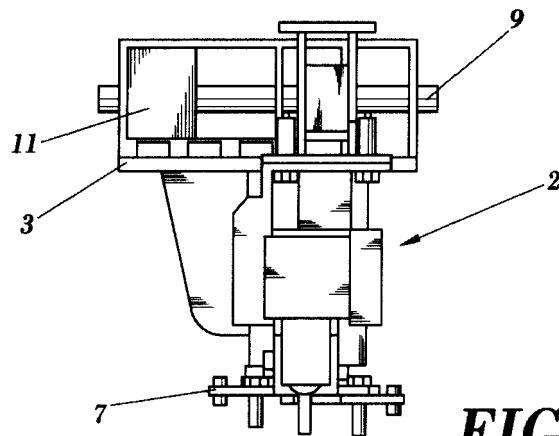
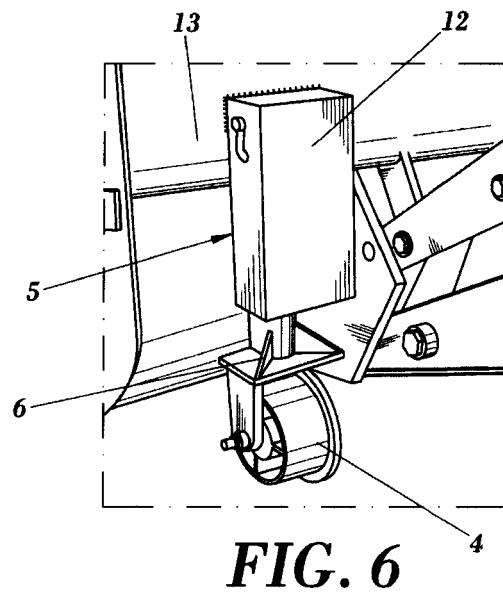
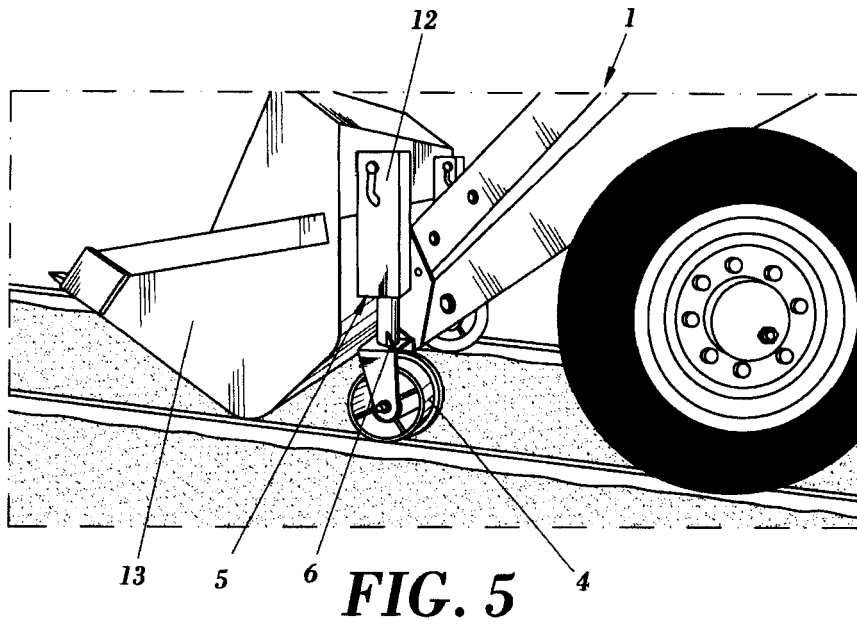


FIG. 4





OFICINA ESPAÑOLA
DE PATENTES Y MARCAS

ESPAÑA

②¹ N.º solicitud: 200803654

②² Fecha de presentación de la solicitud: 09.12.2008

③² Fecha de prioridad:

INFORME SOBRE EL ESTADO DE LA TÉCNICA

⑤¹ Int. Cl.: **B60F1/04** (01.01.2006)

DOCUMENTOS RELEVANTES

Categoría	Documentos citados	Reivindicaciones afectadas
X	JP 6156031 A (JAPANIC CORP) 03.06.1994, todo el documento.	1
X	JP 8053006 A (NISSEI KK) 27.02.1996, párrafos [0005]-[0017]; figuras 1-4.	1,3
X	US 5649490 A (LOVITT ESTEL L) 22.07.1997, columna 3, línea 62 – columna 8, línea 41; figuras 1-5,8.	1,4,5
X	EP 1136288 A2 (NIKKEN CORP) 26.09.2001, párrafos [0015]-[0028]; figuras 1-5.	1
A	ES 2323609 A1 (FALCO SRL) 21.07.2009, página 3, línea 20 – página 5, línea 8; figuras.	1,3
A	JP 61122303 A (MARUMA TRACTOR & EQUIP) 10.06.1986, figuras.	1,4,5

Categoría de los documentos citados

X: de particular relevancia

Y: de particular relevancia combinado con otro/s de la misma categoría

A: refleja el estado de la técnica

O: referido a divulgación no escrita

P: publicado entre la fecha de prioridad y la de presentación de la solicitud

E: documento anterior, pero publicado después de la fecha de presentación de la solicitud

El presente informe ha sido realizado

para todas las reivindicaciones

para las reivindicaciones nº:

Fecha de realización del informe
03.03.2011

Examinador
V. Población Bolaño

Página
1/4

Documentación mínima buscada (sistema de clasificación seguido de los símbolos de clasificación)

B60F

Bases de datos electrónicas consultadas durante la búsqueda (nombre de la base de datos y, si es posible, términos de búsqueda utilizados)

INVENES, EPODOC

Fecha de Realización de la Opinión Escrita: 03.03.2011

Declaración

Novedad (Art. 6.1 LP 11/1986)	Reivindicaciones 2,4,5	SI
	Reivindicaciones 1,3	NO
Actividad inventiva (Art. 8.1 LP11/1986)	Reivindicaciones 2	SI
	Reivindicaciones 1,3-5	NO

Se considera que la solicitud cumple con el requisito de aplicación industrial. Este requisito fue evaluado durante la fase de examen formal y técnico de la solicitud (Artículo 31.2 Ley 11/1986).

Base de la Opinión.-

La presente opinión se ha realizado sobre la base de la solicitud de patente tal y como se publica.

1. Documentos considerados.

A continuación se relacionan los documentos pertenecientes al estado de la técnica tomados en consideración para la realización de esta opinión.

Documento	Número Publicación o Identificación	Fecha Publicación
D01	JP 6156031 A (JAPANIC CORP)	03.06.1994
D02	JP 8053006 A (NISSEI KK)	27.02.1996
D03	US 5649490 A (LOVITT ESTEL L)	22.07.1997

2. Declaración motivada según los artículos 29.6 y 29.7 del Reglamento de ejecución de la Ley 11/1986, de 20 de marzo, de Patentes sobre la novedad y la actividad inventiva; citas y explicaciones en apoyo de esta declaración.

La invención en estudio se refiere a un dispositivo de rodadura para permitir el desplazamiento de equipos pesados por la vía férrea.

Existen numerosos documentos que describen elementos destinados a la conversión de vehículos o equipos pesados para su circulación por vía férrea además de por carretera. Entre ellos cabe destacar, como estado de la técnica más cercano al objeto de la reivindicación 1, el documento D01. En esta patente se presenta un vehículo que incluye un dispositivo de rodadura que permite su apoyo y desplazamiento por la vía férrea, el cual comprende dos torretas porta-ruedas traseras (7) configuradas para acoplarse mediante una estructura (25) a cada lado de la parte trasera del bastidor (1), incluyendo cada torreta (7) en un extremo una rueda de ferrocarril (41). El dispositivo comprende igualmente dos torretas porta-ruedas delanteras (6) que incluyen un pie (12) que comprende una rueda de ferrocarril (19) configurada para apoyarse en la vía férrea.

También el documento D02 presenta un dispositivo con los elementos referidos en el párrafo anterior, con dos torretas delanteras (12) y dos traseras (13) con ruedas (18a, 18b) en su extremo, indicándose en la descripción (párrafo [0016]) que aunque en las figuras se muestren dos ruedas por torreta, la invención se refiere igualmente a dispositivos con una única rueda. Las torretas descritas están configuradas para moverse lateralmente, modificando su separación con objeto de adaptarse a vías férreas de diferentes anchos.

Por tanto, las reivindicaciones 1 y 3 no son nuevas de acuerdo con el art. 6 de la Ley 11/1986 de Patentes.

En cuanto al documento D03, se refiere a un dispositivo para soportar y elevar ruedas auxiliares de ferrocarril en un vehículo, citándose como ejemplo de aplicación entre otros, su uso en retroexcavadoras. El conjunto comprende dos torretas porta-ruedas traseras (300A, 300D) con ruedas (200A, 200D) y dos elementos rotatorios delanteros con ruedas (200B, 200C). Las torretas porta-ruedas traseras (300A, 300D) comprenden mecanismos de tijera (900A, 900D) con accionamiento hidráulico para inmovilizar el equipo sobre la vía férrea. La única diferencia entre este documento y el objeto de las reivindicaciones 1,4 y 5 de la solicitud radica en que el apoyo de las ruedas delanteras en la vía se realiza mediante piezas giratorias en lugar de torretas. No obstante, considerando que en las ruedas traseras sí se emplean torretas, la inclusión de las mismas también en la parte delantera del equipo no resultaría inventiva.

En consecuencia, las reivindicaciones 4 y 5 carecen de actividad inventiva en el sentido del artículo 8 de la Ley 11/1986 de Patentes.