

19



OFICINA ESPAÑOLA DE
PATENTES Y MARCAS

ESPAÑA



11 Número de publicación: **2 341 833**

21 Número de solicitud: 200803705

51 Int. Cl.:
G01N 23/02 (2006.01)

12

PATENTE DE INVENCION CON EXAMEN PREVIO

B2

22 Fecha de presentación: **26.12.2008**

43 Fecha de publicación de la solicitud: **28.06.2010**

Fecha de la concesión: **26.01.2011**

45 Fecha de anuncio de la concesión: **07.02.2011**

45 Fecha de publicación del folleto de la patente:
07.02.2011

73 Titular/es:
**Universidade de Santiago de Compostela
Edificio Cactus - Campus Sur
15782 Santiago de Compostela, A Coruña, ES
Asociación de Investigación Metalúrgica del
Noroeste (AIMEN)**

72 Inventor/es: **Iglesias Lago, Alfredo;
Ameneiro Rodríguez, Ramón;
Vidal Vilarriño, Félix;
Toval Barreras, Rafael;
Gómez Rodríguez, Faustino y
Franco Ferreira, Lucía**

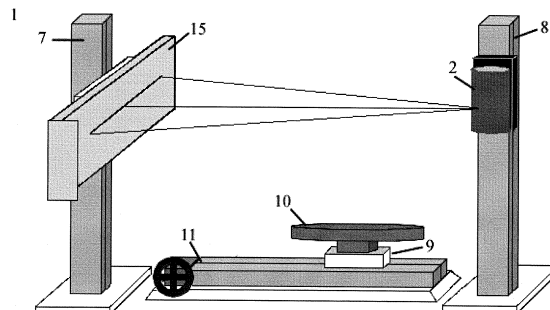
74 Agente: **No consta**

54 Título: **Sistema de magnificación variable para inspección radiográfica y tomográfica en el campo de los ensayos no destructivos.**

57 Resumen:

Sistema de magnificación variable para inspección radiográfica y tomográfica en el campo de los ensayos no destructivos.

Sistema de magnificación variable para inspección radiográfica y tomográfica (1) en aplicaciones industriales compuesto de una fuente de radiación ionizante (2), una matriz lineal de elementos detectores de centelleo (3), tarjetas electrónicas de adquisición de la señal del detector (4) y una tarjeta de control de adquisición (5), interfaz de volcado de los datos digitales a un ordenador (6), tarjeta capturadora de datos (18), dos bancadas verticales de movimiento lineal con dos soportes para la fuente y el detector (7, 8), bancada rotatoria con plato de soporte para los objetos a inspeccionar (9, 10), bancada lineal horizontal (11) colocada entre la fuente de radiación y el detector, módulo de control PID (12). La bancada horizontal (11) permite variar la distancia entre el objeto a inspeccionar y la fuente, el factor de magnificación en las imágenes adquiridas. Procedimiento de control de generación, adquisición, reconstrucción y visualización de datos asociado al sistema (1).



ES 2 341 833 B2

Aviso: Se puede realizar consulta prevista por el art. 40.2.8 LP.

DESCRIPCIÓN

Sistema de magnificación variable para inspección radiográfica y tomográfica en el campo de los ensayos no destructivos.

5 **Sector de la técnica**

La invención se refiere a un sistema y a un procedimiento para la adquisición de imágenes radiográficas y/o tomográficas de un objeto Es de utilidad en el campo de los ensayos no destructivos y en la industria, al permitir variar la distancia entre el objeto y la fuente de radiación, es decir, el factor de magnificación en la imagen generada.

10 **Estado de la técnica**

En el resumen científico de Willi A. Kalender "X-ray computed tomography" en Physics in Medicine and Biology, 51 (2006), describe en el estado del arte en tomografía axial computarizada desde el punto de vista médico, en el que el conjunto detector - fuente de radiación gira alrededor del objeto - paciente y no al revés. Asimismo presenta una breve introducción histórica, describe las generaciones de tomógrafos existentes y nuevos modelos como el tomógrafo helicoidal, y cita la aparición de la geometría "cone beam".

En la publicación científica de Kwak y otros autores "Development of x-ray scanner using 450 kVp x-ray", en IEEE Transactions on Nuclear Science, volumen 50, número 6 en (diciembre 2003), aparece descrito un escáner para adquisición de radiografías digitales de aplicación industrial, en particular para la inspección de contenedores. Un ejemplo de tomografía con aplicaciones industriales se describe en la publicación de Pires y otros autores "Gamma ray computed tomography to evaluate wetting/drying soil structure changes", publicado en Nuclear Instruments and Methods in Physical Research B, volumen 229 (2005), donde se aplica la imagen tomográfica para estudiar cambios en distintos estratos de suelos.

En el documento US5164971A se describen un aparato y un procedimiento para una adquisición simultánea de imagen radiográfica y tomográfica que se basa en un detector bidimensional y presenta dos modos posibles de adquisición: en tiempo real, según el cual se escoge una zona de interés del objeto a inspeccionar, y con un lapso de tiempo, según el cual se realizan radiografías en las que se detecta la zona de interés.

En estos sistemas de imagen, tanto radiográfica como tomográfica, la distancia desde el objeto a inspeccionar hasta la fuente de radiación es fija, de forma que la resolución espacial alcanzada es fija en cada uno de los sistemas utilizados. Por otro lado, no se permite variar el número de elementos detectores utilizados en la adquisición, de forma que el tamaño de la imagen generada es el mismo en toda adquisición.

La invención proporciona un sistema y un procedimiento flexibles, en los que se pueda variar la distancia entre el objeto de inspección y la fuente de radiación, lo que proporciona un factor de magnificación variable y, por tanto, un valor de resolución espacial en la imagen variable. Asimismo, se permite escoger el número de elementos de la matriz detectora para la imagen y el número de proyecciones, para minimizar el tamaño de imagen deseada según el objeto y disminuir así el tiempo de procesado en la reconstrucción de la imagen.

45 **Descripción de la invención**

La presente invención describe un sistema y un procedimiento para la adquisición de imágenes radiográficas y/o tomográficas de un objeto. Consiste en una fuente de radiación que genera radiación que atraviesa un objeto a inspeccionar, de forma que dicha radiación no absorbida en el objeto llega a una matriz lineal de detección. A partir de la radiación detectada se genera una señal en las tarjetas electrónicas de adquisición, que se transmite a un ordenador mediante una interfaz de volcado de datos. La matriz de detección y la fuente de radiación se mueven en vertical para continuar adquiriendo datos y formar una imagen radiográfica. En una imagen de un corte tomográfico, el objeto, situado sobre una bancada rotatoria, gira 360° según se van adquiriendo datos antes de avanzar la fuente de radiación y la matriz en vertical, para continuar realizando cortes tomográficos. Finalmente, los datos adquiridos se reconstruyen y se visualiza la imagen resultante.

El sistema de magnificación variable consta de varios elementos: una fuente de radiación ionizante (tubo de rayos X), un detector formado por una matriz lineal de elementos detectores de centelleo, una serie de tarjetas electrónicas de adquisición de la señal del detector con una tarjeta de control de adquisición, una interfaz de volcado de los datos digitales a un ordenador y la tarjeta capturadora, dos bancadas de movimiento vertical lineal con dos soportes para la fuente y el detector, una bancada rotatoria con un plato de soporte para objetos, una bancada lineal horizontal situada entre la fuente de radiación y el detector, y un módulo de control PID (Proporcional Integral Derivativo). Además, la fuente de radiación incluye una fuente de alto voltaje controlada desde el ordenador, y las tarjetas electrónicas de adquisición de señal incluyen una fuente de alimentación externa. Por otro lado, la matriz lineal detectora y las tarjetas electrónicas de adquisición están situadas en una caja de aluminio blindada con plomo, anclada con un soporte mecánico a una de las bancadas verticales lineales y con una apertura a la altura de la matriz lineal de detectores para colimar la radiación incidente.

ES 2 341 833 B2

La invención se refiere a un procedimiento de control de la generación de datos a partir de un programa desarrollado en el ordenador, caracterizado por: generar los parámetros de adquisición, por la adquisición de las radiografías o cortes tomográficos generados de un objeto, y la realización de una calibración previa del detector. Los datos de la geometría y parámetros de adquisición se generan y se transfieren desde el módulo de control PID. El procedimiento también incluye la reconstrucción y visualización de imágenes a partir de los datos adquiridos.

Los datos de parámetros de la adquisición comprenden los siguientes tipos de información:

- a. Información concerniente al número de proyecciones en la adquisición de un corte topográfico.
- b. Información concerniente al número de elementos detectores utilizados para detectar señal.
- c. Información concerniente al ancho de un corte tomográfico, que equivale al tamaño en vertical de la unidad de imagen, (píxel).
- d. Información concerniente a la energía utilizada de la fuente de radiación, controlada por la fuente de alto voltaje.

Los datos de la geometría de la adquisición comprenden los siguientes tipos de información:

- a. Información concerniente a la distancia de la fuente de radiación al objeto de inspección, distancia que da el factor de magnificación en una adquisición dada.
- b. Información concerniente al tamaño de la unidad de imagen, es decir, de un píxel, tanto para imagen radiográfica como un corte tomográfico.
- c. Información concerniente al número de proyecciones en la adquisición de un corte tomográfico.
- d. Información concerniente al número de elementos detectores utilizados para detectar señal.

Los datos geométricos son necesarios para obtener el tamaño de píxel real en la imagen, debido a que en este sistema la distancia desde el objeto a inspeccionar hasta la fuente de radiación se puede variar modificando la posición de la bancada rotatoria sobre la bancada lineal.

Descripción de las figuras

A continuación se describen ejemplos y posibles características adicionales de la invención mediante la referencia a las figuras que se muestran esquemáticamente:

La figura 1 es el sistema (1) de magnificación variable para inspección no destructiva y radiográfica en aplicaciones industriales, que comprende la fuente de radiación (2), la caja del detector (15), las bancadas lineales verticales (7, 8), la bancada lineal horizontal (11), la bancada rotatoria (9) y el plato de soporte (10) para el objeto a inspeccionar.

La figura 2 es una vista detallada de la caja (15), que comprende la matriz lineal de detectores (3), las tarjetas electrónicas de adquisición (4) y la tarjeta de control de la adquisición (5).

La figura 3 es una vista general de todos los elementos del sistema (1): La fuente de radiación (2) y su fuente de alto voltaje (2), la matriz detectora (3), tarjetas electrónicas (4) y de control (5), la interfaz de volcado de datos (6) al ordenador (17) y la tarjeta capturadora (18), así como la fuente de alimentación de las tarjetas electrónicas (14), el módulo de control PID (12) y su fuente de alimentación (16).

La figura 4 es un diagrama de flujo del proceso de adquisición y reconstrucción de la imagen radiográfica o tomográfica de un objeto.

El objeto a inspeccionar se sitúa en el plato de soporte sobre la bancada rotatoria (10). La radiación atraviesa el objeto, y la radiación emergente llega a la matriz lineal de detectores (3), situada en una caja de aluminio (15) blindada con plomo a través de una apertura. Esta colimación se utiliza para evitar que la radiación incida directamente sobre las tarjetas electrónicas de adquisición (4). La radiación detectada genera una señal leída en las tarjetas de adquisición; controlándose los parámetros de adquisición (tiempo de integración y número de submuestras) por medio de la tarjeta de control de adquisición (5). Los datos generados se vuelcan al ordenador de control (17) mediante una interfaz de volcado (6) y una tarjeta capturadora (18).

La fuente de radiación (2) está sujeta mediante un soporte a una bancada vertical lineal (8) motorizada. La emisión de radiación se controla desde el ordenador (17), fijando un valor de kilovoltaje y corriente de trabajo a través de la fuente de alto voltaje (13).

Las tarjetas de adquisición y de control (4, 5) necesitan un voltaje para su funcionamiento, a través de una fuente de alimentación (14). La caja de aluminio (15) que contiene dichas tarjetas está sujeta mediante un soporte a la otra bancada vertical lineal motorizada (7).

ES 2 341 833 B2

La tarjeta de control de adquisición (5) fija unos parámetros de control para las tarjetas de lectura (4), como son el tiempo de integración y el número de submuestras para la señal generada.

5 El movimiento mecánico de los distintos elementos se realiza a través de las distintas bancadas, controladas mediante el módulo de control PID (12), y es diferente según el tipo de imagen a adquirir: radiográfica o corte tomográfico. En el caso de una imagen radiográfica, las bancadas a las que están fijas la caja que contiene el detector y la fuente de radiación se mueven en vertical de forma simultánea, cubriendo el área del objeto a inspeccionar, mientras que la bancada rotatoria y el plato de soporte del objeto se mantiene en una posición fija. En el caso de adquisición de cortes tomográficos, la caja que contiene el detector y la fuente de radiación avanzan hacia la posición vertical en 10 la que comienza la inspección, y la bancada rotatoria rota 360°, de forma que el objeto sobre el plato también gira. Para continuar adquiriendo cortes tomográficos, la caja del detector y la fuente de radiación avanzan hacia la siguiente posición vertical, y la bancada rotatoria gira de nuevo 360°.

15 En general, la velocidad de las bancadas depende de los parámetros de control indicados (tiempo de integración, número de submuestras), así como de los datos geométricos de la adquisición (número de proyecciones).

El procedimiento de control y adquisición de datos (P1) sigue el diagrama presentado en la figura 4. En el programa hay que realizar primero una calibración (P2) de la matriz lineal de detectores, en la que se escoge la energía de la fuente de radiación. Una vez realizado este paso, se escoge un modo de adquisición (P3): el tipo de imagen a 20 adquirir. Después se han de fijar los parámetros geométricos y de adquisición (P4): número de proyecciones, número de elementos detectores utilizados, ancho del corte tomográfico, y las posiciones verticales inicial y final entre las que se realiza la adquisición. Seguidamente se ejecuta la adquisición correspondiente (P5) y, una vez finalizada (P6), se graba el archivo con los datos generados (P7). A continuación, se puede realizar la reconstrucción de la imagen (P8) y posteriormente visualizarla (P9).

25

30

35

40

45

50

55

60

65

ES 2 341 833 B2

REIVINDICACIONES

1. Sistema de magnificación variable para inspección no destructiva radiográfica y tomográfica en aplicaciones industriales, que consta de los siguientes elementos:

- a. Una fuente de radiación ionizante: tubo de rayos X (2),
- b. Un detector (3): una matriz lineal de elementos detectores de centelleo,
- c. Una serie de tarjetas electrónicas (4) de adquisición de la señal del detector y una tarjeta de control de adquisición (5),
- d. Una interfaz de volcado (6) de los datos digitales a un ordenador (17),
- e. Dos bancadas de movimiento vertical lineal (7, 8) con dos soportes para la fuente y el detector,
- f. Una bancada rotatoria (9) con un plato de soporte (10) para objetos,
- g. Una bancada lineal horizontal (11) entre la fuente de radiación y el detector,
- h. Un módulo de control PID (Proporcional Integral Derivativo) (12), **caracterizado** porque:
 - el detector (3) está unido al sistema de adquisición de señal (4, 5);
 - el detector (3) y el tubo de rayos X (2) están sujetos a las dos bancadas verticales lineales (7, 8);
 - la bancada rotatoria (9) está situada sobre la bancada lineal horizontal (11),
 - el módulo de control PID (12) controla el movimiento de las bancadas de movimiento y transmite los datos de la geometría, junto con la señal de la matriz detectora,
 - la fuente de radiación (2) incluye una fuente de alto voltaje (13) controlada desde el ordenador (17),
 - las tarjetas electrónicas de adquisición de señal (4) incluyen una fuente de alimentación externa (14),
 - el detector (3) y las tarjetas electrónicas de adquisición (4) están situadas en una caja de aluminio (15) blindada con plomo, anclada con un soporte mecánico a una de las bancadas lineales verticales, y con una apertura a la altura de la matriz lineal de detectores para colimar la radiación.

2. Un procedimiento de control de la generación de datos a partir de un programa desarrollado en el ordenador (17), **caracterizado** por generar los parámetros de adquisición, que comprende los siguientes tipos de información:

- a. Información concerniente al número de proyecciones en la adquisición de un corte tomográfico,
- b. Información concerniente al número de elementos detectores utilizados para detectar señal,
- c. Información concerniente al ancho de corte tomográfico, que equivale al tamaño en vertical de la unidad de imagen, (píxel),
- d. Información concerniente a las posiciones inicial y final de las bancadas verticales entre las que se realiza la adquisición,
- e. Información concerniente a la energía utilizada de la fuente de radiación (2), controlada por la fuente de alto voltaje (13).

3. Un procedimiento de adquisición de las radiografías o cortes tomográficos generados de un objeto, según el cual la señal generada en la matriz detectora (3) se adquiere en las tarjetas electrónicas (4) y transferidas a través de la interfaz (6) al ordenador (17), **caracterizado** por la transferencia de los datos de la geometría y parámetros de la adquisición según la reivindicación 2, que comprende los siguientes tipos de información:

- a. Información concerniente a la distancia de la fuente de radiación (2) al objeto de inspección,
- b. Información concerniente al tamaño de la unidad de imagen, (píxel),
- c. Información concerniente al número de proyecciones en la adquisición de un corte tomográfico, que equivale al tamaño en vertical de la unidad de imagen, (píxel),

ES 2 341 833 B2

d. Información concerniente a las posiciones inicial y final de las bancadas verticales entre las que se realiza la adquisición,

e. Información concerniente al número de elementos detectores utilizados para detectar señal.

5

4. Un procedimiento según las reivindicaciones 2 y 3, en el que se realiza una calibración previa del detector variando la intensidad de la fuente de radiación (2).

10

5. Un procedimiento según las reivindicaciones 2 y 3, en el que los datos de la geometría y los parámetros de adquisición son generados y transferidos desde el módulo de control PID (12) al ordenador (17).

6. Un procedimiento según las reivindicaciones 2 a 5, en el que se reconstruyen y visualizan las imágenes a partir de los datos adquiridos.

15

20

25

30

35

40

45

50

55

60

65

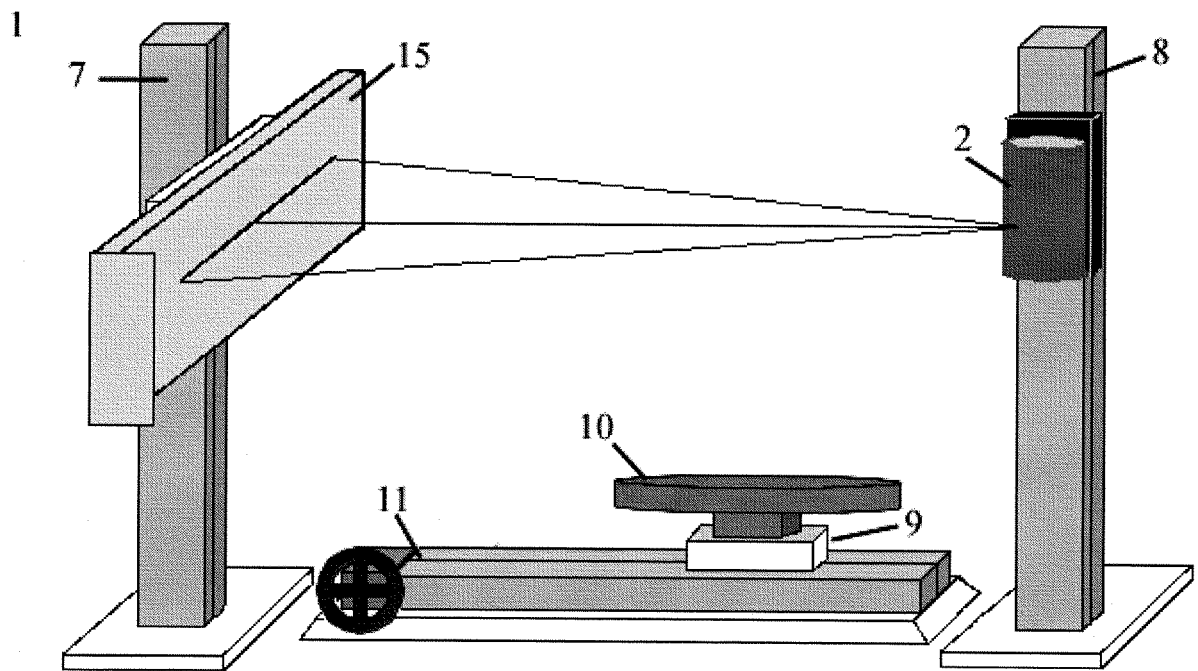


Figura 1.

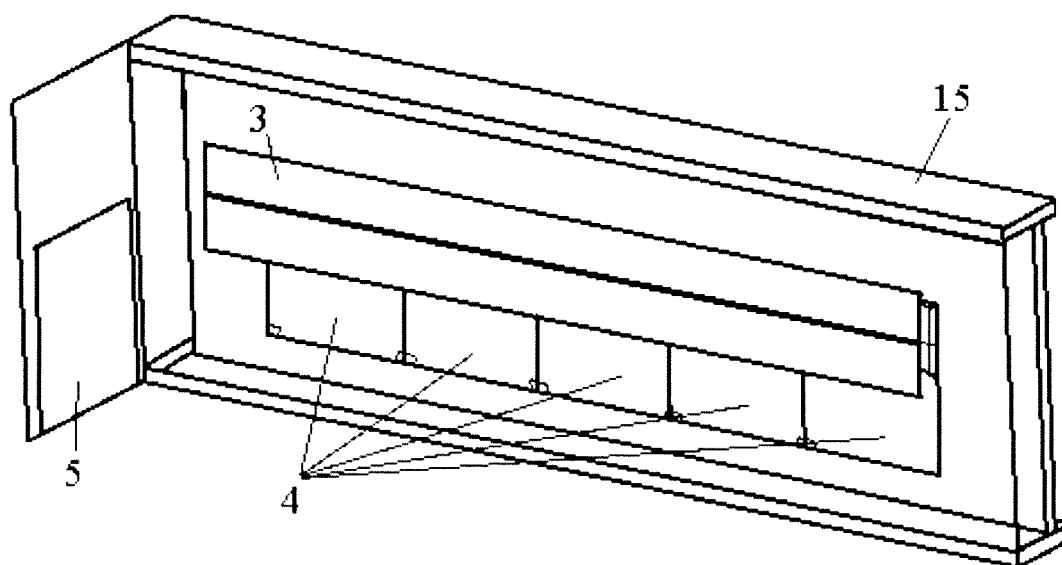


Figura 2.

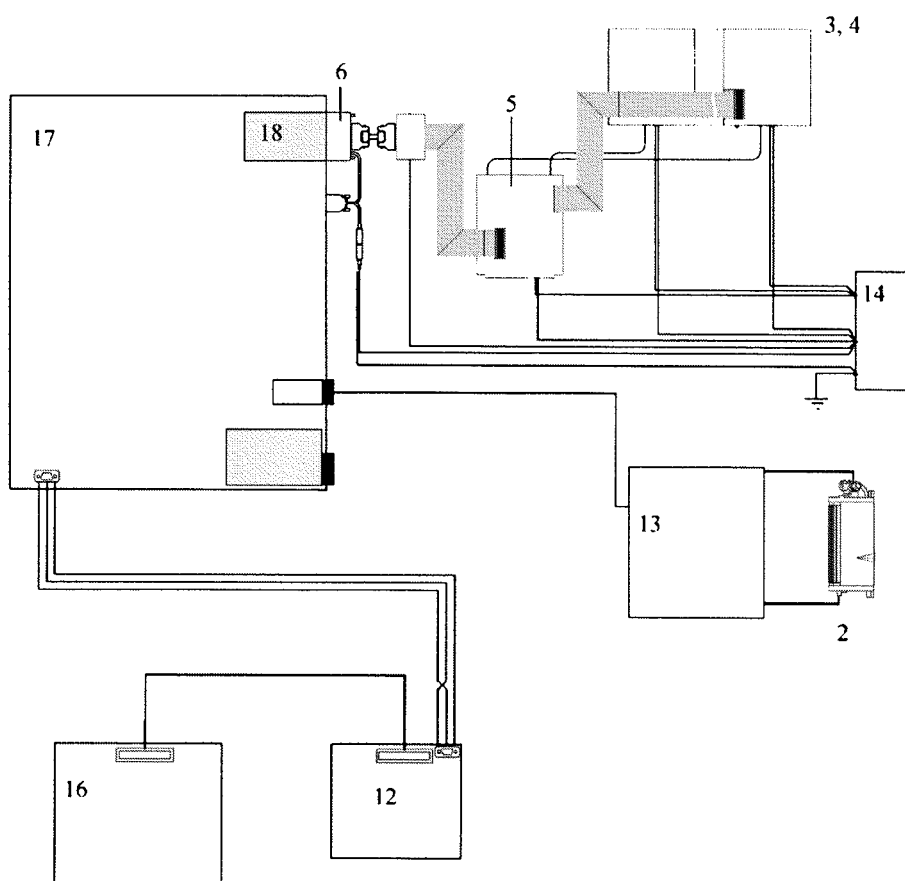


Figura 3.

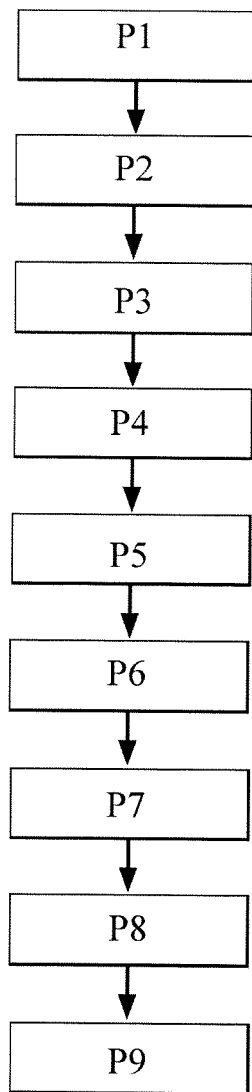


Figura 4.



OFICINA ESPAÑOLA DE
PATENTES Y MARCAS

ESPAÑA

① ES 2 341 833

② Nº de solicitud: 200803705

③ Fecha de presentación de la solicitud: **26.12.2008**

④ Fecha de prioridad:

INFORME SOBRE EL ESTADO DE LA TÉCNICA

⑤ Int. Cl.: **G01N 23/02** (2006.01)

DOCUMENTOS RELEVANTES

Categoría	⑥ Documentos citados	Reivindicaciones afectadas
A	US 2005265517 A1 (GARY) 01.12.2005, todo el documento.	1-6
A	US 2007009086 A1 (YOSHINO) 11.01.2007, todo el documento.	1-6
A	US 5351278 A (KOSHISHIBA et al.) 27.09.1994, todo el documento.	1-6
A	EP 0485265 A1 (COMMISSARIAT A L'ENERGIE ATOMIQUE) 13.05.1992, todo el documento.	1-6
A	KUMAR UMESH et al. "A mixed approach to artifacts minimization in a continuous-rotate X-ray based tomographic imaging system using linear detector array", Applied radiation and isotopes, octubre 2002, vol. 57, nº 4, páginas 543-555.	1-6
A	Base de datos EPODOC/EPO, PN: JP 2001330568 A (TOSHIBA FA SYSTEM ENG), resumen.	1-6

Categoría de los documentos citados

X: de particular relevancia

Y: de particular relevancia combinado con otro/s de la misma categoría

A: refleja el estado de la técnica

O: referido a divulgación no escrita

P: publicado entre la fecha de prioridad y la de presentación de la solicitud

E: documento anterior, pero publicado después de la fecha de presentación de la solicitud

El presente informe ha sido realizado

para todas las reivindicaciones

para las reivindicaciones nº:

<p>Fecha de realización del informe 29.04.2010</p>	<p>Examinador A. Cardenas Villar</p>	<p>Página 1/4</p>
---	---	-----------------------

Documentación mínima buscada (sistema de clasificación seguido de los símbolos de clasificación)

G01N

Bases de datos electrónicas consultadas durante la búsqueda (nombre de la base de datos y, si es posible, términos de búsqueda utilizados)

INVENES, EPODOC,WPI,NPL,INSPEC,BIOSIS,MEDLINE

Fecha de Realización de la Opinión Escrita: 29.04.2010

Declaración

Novedad (Art. 6.1 LP 11/1986)	Reivindicaciones 1 - 6	SÍ
	Reivindicaciones	NO
Actividad inventiva (Art. 8.1 LP 11/1986)	Reivindicaciones 1 - 6	SÍ
	Reivindicaciones	NO

Se considera que la solicitud cumple con el requisito de **aplicación industrial**. Este requisito fue evaluado durante la fase de examen formal y técnico de la solicitud (Artículo 31.2 Ley 11/1986).

Base de la Opinión:

La presente opinión se ha realizado sobre la base de la solicitud de patente tal y como ha sido publicada.

1. Documentos considerados:

A continuación se relacionan los documentos pertenecientes al estado de la técnica tomados en consideración para la realización de esta opinión.

Documento	Número Publicación o Identificación	Fecha Publicación
D01	US 2005265517 A1	01-12-2005
D02	US 2007009086 A1	11-01-2007
D03	US 5351278 A	27-09-1994
D04	EP 0485265 A1	13-05-1992
D05	Kumar Umesh et al. "A mixed approach to artifacts minimization in a continuous-rotate X- ray based tomographic imaging system using linear detector array", Applied radiation and isotopes, octubre 2002, vol. 57, nº 4, páginas 543-555	10-2002
D06	Base de datos EPODOC/EPO, PN:JP2001330568 A (TOSHIBA FA System ENG), resumen	30-11-2001

2. Declaración motivada según los artículos 29.6 y 29.7 del Reglamento de ejecución de la Ley 11/1986, de 20 de marzo, de patentes sobre la novedad y la actividad inventiva; citas y explicaciones en apoyo de esta declaración

La solicitud de patente en estudio reivindica un sistema (reivindicación 1) para la adquisición de imágenes radiográficas y tomográficas que permite variar el factor de magnificación de la imagen mediante la variación de la distancia entre el objeto inspeccionado y la fuente de radiación y que dispone de un módulo que controla el movimiento de dos bancadas de movimiento vertical en donde están situadas la fuente de radiación y el detector, una bancada de movimiento horizontal entre ambos y una bancada rotatoria donde se sitúa el objeto a inspeccionar. El procedimiento (reivindicación 2) de utilización del sistema permite escoger el número de proyecciones en la adquisición de un corte tomográfico y el número de elementos que componen la matriz del detector.

En los documentos D01 - D06 se describen diferentes aspectos del estado de la técnica y se reivindican distintos sistemas para la obtención de imágenes radiográficas y tomográficas que incluyen, entre otros componentes, dispositivos y procedimientos para el movimiento rotacional de un soporte donde se sitúa el objeto de la inspección pero en ninguno de ellos se encuentran las características técnicas reivindicadas en la solicitud en estudio y no afectan ni a la novedad ni a la actividad inventiva de esta solicitud según lo especificado en los artículos 6 y 8 de la Ley de Patentes.