

OFICINA ESPAÑOLA DE  
PATENTES Y MARCAS  
ESPAÑA

① Número de publicación: **2 341 693**

② Número de solicitud: 200802909

⑤ Int. Cl.:  
**H02M 5/275** (2006.01)

⑫

PATENTE DE INVENCION

B1

⑫ Fecha de presentación: **15.10.2008**

⑬ Fecha de publicación de la solicitud: **24.06.2010**

Fecha de la concesión: **04.05.2011**

⑭ Fecha de anuncio de la concesión: **16.05.2011**

⑮ Fecha de publicación del folleto de la patente:  
**16.05.2011**

⑰ Titular/es: **Universidad del País Vasco-Euskal  
Herriko Unibersitatea  
Bº Sarriena, s/n  
48940 Leioa, Vizcaya, ES  
FUNDACIÓN ROBOTIKER**

⑱ Inventor/es: **Ibáñez Ereño, Pedro;  
Bidarte Peraita, Unai;  
Kortabarria Iparragirre, Íñigo;  
Martínez de Alegría Mancisidor, Íñigo;  
Martín González, José Luis;  
Ibarra Basabe, Edorta y  
Andreu Larrañaga, Jon**

⑳ Agente: **Carpintero López, Mario**

⑤④ Título: **Convertidor matricial.**

⑤⑦ Resumen:

Convertidor matricial.

La presente invención se refiere a un convertidor matricial que comprende al menos dos fases de entrada y al menos dos fases de salida, típicamente tres en ambos casos, y un número de interruptores bidireccionales igual al producto del número de fases de entrada por el número de fases de salida, estando conectado cada fase de entrada con cada fase de salida mediante uno de dichos interruptores bidireccionales. El convertidor matricial comprende adicionalmente al menos un interruptor bidireccional redundante conectado a al menos una fase de entrada y a al menos una fase de salida. Dichas conexiones de entrada y salida incluirán los medios para permitir la conexión del interruptor bidireccional redundante en paralelo a un interruptor bidireccional dañado del convertidor matricial, no siendo necesario interrumpir el funcionamiento del convertidor matricial.

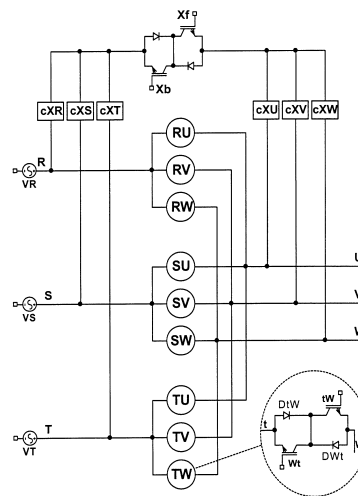


FIG.-1

ES 2 341 693 B1

Aviso: Se puede realizar consulta prevista por el art. 37.3.8 LP.

## DESCRIPCIÓN

Convertidor matricial.

5 **Campo de la invención**

La presente invención pertenece al campo de los equipos electrónicos de potencia. Más concretamente se refiere a un convertidor matricial tolerante a fallos, es decir, capaz de asegurar la conversión de energía en condiciones nominales ante el fallo de unos o varios de sus interruptores bidireccionales.

10 **Antecedentes de la invención**

El convertidor matricial es un tipo de convertidor electrónico de potencia que realiza una conversión AC/AC de forma directa, que se ha difundido en la literatura desde que se publicó por primera vez a finales de la década de los 70, aunque su aplicación a escala industrial es baja por diversas razones. Algunos ejemplos de publicaciones y patentes que describen dichos convertidores matriciales son, por ejemplo: P. Wheeler, J. Clare, L. Empringham y M. Bland, "Matrix converters: the technology and potential for exploitation", The Drives and Controls Power Electronics Conference, vol. 5, 2001; P. Wheeler, J. Rodríguez, J. Clare, L. Empringham y A. Weinstein, "Matrix converters: a technology review", IEEE Transactions on Industrial Electronics, vol. 49, nº 2, páginas 276-288, abril de 2002; A. Rebsdorf y L. Helle, "Variable speed wind turbine having a matrix converter", United States patent 6856038, febrero de 2005; o "Environmentally friendly motor drives matrix converters", Yaskawa Electric Corporation, Tech. Rep., octubre de 2006.

El término "tolerante a fallos" en el convertidor matricial hace mención a la capacidad del convertidor matricial para seguir siendo operativo tras el fallo de alguno de los elementos que lo componen. Para que el convertidor matricial sea tolerante a fallos según la definición anterior se pueden distinguir las siguientes técnicas:

- Aquellas en las que se modifica la estrategia de control y/o modulación, de tal modo que el convertidor matricial opere en una forma "pseudo-óptima". Estas técnicas pueden, a veces, requerir una reestructuración hardware del convertidor. Son ejemplos de esta técnica las definidas en S. Kwak; H. Toliyat, "An approach to fault-tolerant three-phase matrix converter drives" (IEEE Transactions on Energy Conversion, vol. 22, nº 4, pp. 855-863, diciembre 2007) y la patente china CN100372201C. En ambos casos, el convertidor matricial está conectado a una máquina eléctrica. Cuando se produce un fallo en una de las ramas del convertidor, ésta se aísla y se reestructura el convertidor conectando el neutro de la carga al neutro de la red mediante un TRIAC en el primer caso y el neutro del filtro de entrada a la fase dañada mediante un relé en el segundo. En ambos casos, se modifica la técnica de modulación para que la nueva estructura del convertidor matricial siga siendo operativa.

- Aquellas en las que se modifica el hardware, siendo el componente dañado reemplazado por otro que desempeñe su función, de tal forma que las prestaciones entregadas por el convertidor no se ven deterioradas. La presente invención se puede clasificar dentro de esta técnica que puede denominarse como técnica "sustitutiva". No se han encontrado en la literatura referencias que hagan mención a esta técnica.

En la literatura existen referencias que hacen mención a la tolerancia a fallos de los convertidores matriciales. Sin embargo, en estos casos el término "tolerante a fallos" del convertidor matricial hace mención a la capacidad que el convertidor matricial tiene de protegerse frente a fallos en la carga, en la red o en el propio funcionamiento del convertidor matricial. En estas referencias, el convertidor matricial no sufre ninguna ruptura por lo que no abordan las técnicas para mantener el convertidor matricial operativo cuando se produce una ruptura parcial del mismo. Las siguientes referencias pueden clasificarse dentro de este grupo:

- X. Huang *et al.* "Fault-tolerance analysis of multi-phase single side matrix converter for brushless DC drives", (IEEE international Symposium on Industrial electronics, pp. 3168-3173, junio del 2007) presenta convertidores matriciales de 3x4 y 3x5 fases. La tolerancia a fallos del sistema aumenta debido a que la dependencia sobre una determinada fase se ve reducida. El rizado del par ante fallos en una de las fases disminuye. Además, el sistema puede operar con un par que llega a 5/6 del par en condiciones normales, mientras que en un convertidor "back-to-back" tradicional el par aplicado a la carga se reduce en un 50%.

- B. Augdhal; H. Hess; B. Jonson, "Output protection strategies for matrix converters in distributed generation applications", (Conference Record of the 2006 IEEE Industry Applications Conference Forty-First IAS Annual Meeting (IEEE Cat. No. 06CH37801), vol. 4, pp.2082-2089, 2006) incorporan relés en las fases de salida del convertidor matricial, los cuales aíslan el convertidor matricial de la carga cuando se da un fallo. Además, se aplican vectores nulos para que la corriente no alcance valores elevados antes de que el seccionador abra el circuito.

- R. Kazemzadh; J. Kauffmann "New generation topology in power plant by using a natural commutated matrix converter", (2004 POWERCON (IEEE Cat. No. 04EX902), vol. 2, pp. 1550-1555, 2004) aborda el problema de la protección dejando de emitir los pulsos de activación de la compuerta de los tiristores, de tal forma que la corriente resultante de la falta se ve reducida con mayor rapidez.

## ES 2 341 693 B1

Existen diversas patentes que hacen mención al convertidor matricial pero no a su tolerancia a fallos. En la publicación PCT WO/2007/139800 y en la patente norteamericana US 6166930 se presentan estrategias de control y modulación para el convertidor matricial. En la patente estadounidense US 6856038 se describe el uso del convertidor matricial en aplicaciones eólicas. En la publicación internacional WO 2005/015726 se presenta la conexión en paralelo de varios convertidores matriciales. Mediante la correcta modulación de cada uno de los convertidores se consigue reducir el tamaño del filtro de entrada.

En cuanto a protección del convertidor matricial, en la patente norteamericana US 4697230 se patenta el circuito de fijación o Clamp Circuit, el cual sirve para proteger al convertidor matricial. En la publicación PCT WO 2006/064279 se presenta un convertidor matricial AC/DC como el expuesto en la anteriormente mencionada US 6856038. Esta patente menciona que los convertidores matriciales pueden ser conectados en paralelo de forma que si uno de ellos falla, puede ser aislado del resto. El conexionado en paralelo de varios convertidores aumenta la robustez del conjunto y puede verse como una técnica tolerante a fallos.

### Descripción de la invención

La invención se refiere a un convertidor matricial. Dicho convertidor contará con al menos dos fases de entrada y al menos dos fases de salida, siendo el número habitual de fases de entrada y salida de tres, existiendo como se ha mencionado anteriormente alternativas de 3x4 y 3x5. Cada fase de entrada estará conectada con todas las fases de salida a través de interruptores bidireccionales, contando por tanto el convertidor matricial de tantos interruptores bidireccionales como sea el producto del número de fases de entrada por el número de fases de salida. En el caso habitual de un convertidor matricial para un sistema trifásico, nueve será el número de interruptores bidireccionales necesario.

De acuerdo con la invención, dicho convertidor matricial adicionalmente comprende al menos un interruptor bidireccional redundante conectado a, al menos, una fase de entrada a través de sendas conexiones de entrada y a, al menos, una fase de salida a través de sendas conexiones de salida. Con el fin de controlar la conexión efectiva del, al menos un, interruptor bidireccional redundante, de modo que pueda sustituir a un interruptor bidireccional cualquiera del convertidor matricial, las conexiones de entrada y las conexiones de salida estarán diseñadas de tal modo que permiten conectar en paralelo el interruptor bidireccional redundante con un interruptor bidireccional cualquiera del convertidor matricial. Las conexiones de entrada y salida podrán ser llevadas a cabo por relés, o alternativamente por cualquier tipo de interruptor electrónico controlable que permita un flujo bidireccional de la corriente. Son también admisibles cualquier otro tipo de conexiones que permitan seleccionar el interruptor bidireccional del convertidor matricial que va a ser sustituido y que no anule las prestaciones de dichos interruptores bidireccionales.

La invención de este modo define una técnica sustitutiva de tolerancia a fallos para el convertidor matricial. Dicha técnica consiste en sustituir automáticamente el interruptor bidireccional que falla por un interruptor bidireccional redundante. La sustitución se llevará a cabo conectando aquellos relés, interruptores electrónicos controlables bidireccionales, o cualquier otro medio empleado que sean necesarios para la efectiva sustitución del interruptor bidireccional dañado, conectando el interruptor bidireccional redundante en paralelo al interruptor bidireccional dañado. De esta forma el convertidor matricial es capaz de seguir operativo sin que se produzca ninguna reducción en sus prestaciones. Esta técnica solo sustituye el elemento que falla, el interruptor bidireccional, y no el convertidor entero.

En una posible realización, al menos un interruptor bidireccional redundante se podrá conectar a la totalidad de las fases de entrada y a la totalidad de las fases de salida. Dicha conexión, como en el caso anterior, se podrá realizar a través de relés o interruptores electrónicos controlables bidireccionales en cada una de las fases de entrada y salida. Con esta configuración, un interruptor bidireccional dañado será sustituido conectando los relés de la fase de entrada y la fase de salida a la que el interruptor bidireccional dañado esté conectado. De este modo, el interruptor bidireccional redundante se colocará en paralelo al dañado, realizando las funciones que antes éste realizaba. La existencia de más de un interruptor bidireccional redundante permite la sustitución de tantos interruptores bidireccionales como interruptores bidireccionales redundantes haya.

Se plantea como alternativa el hecho de que el número de interruptores bidireccionales redundantes sea igual al número de fases de entrada. La conexión en este caso se realiza conectando cada interruptor bidireccional redundante con la totalidad de las fases de salida, estando gobernada dicha conexión a través de relés o interruptores electrónicos controlables bidireccionales, uno por cada fase de salida. De este modo, frente a la alternativa anterior, se eliminan los relés conectados a las fases de entrada, pudiendo llevar a conseguir similares cotas de fiabilidad con menor número de relés. Como contrapartida a la reducción del número de relés o interruptores electrónicos controlables bidireccionales, sólo es posible cubrir el fallo de un interruptor por fase de entrada.

De manera análoga se puede plantear un sistema equivalente, conectándose los interruptores bidireccionales redundantes a las fases de salida y a través de relés a las fases de entrada.

Las aplicaciones de un convertidor matricial como el descrito en la presente invención son aquellas en las que sea importante asegurar la conversión de energía que el convertidor realiza, por ejemplo para alimentar un motor, seguir generando energía y entregarla a la red. A continuación se citan varios ejemplos:

## ES 2 341 693 B1

Drenado arena en aplicaciones submarinas: en estas aplicaciones se trata de extraer arena de las profundidades del mar para que posteriormente sea depositada en otro emplazamiento. A través de un convertidor de potencia, por ejemplo, convertidor matricial, se controla una motobomba que succiona arena, siendo ésta transportada a través de unos tubos a las dársenas del barco. En caso de que el convertidor quede dañado, la succión se detiene, quedando las tuberías completamente obstruidas debido a las temperaturas que existen bajo el nivel del mar. Para solucionar el problema hay que detener el proceso de succión y reemplazar las tuberías, lo cual supone un gran tiempo y coste económico. A través de un convertidor matricial según la presente invención se asegura que el drenado sea continuo, garantizando así un régimen de trabajo continuo.

Tracción ferroviaria: en este tipo de aplicaciones el convertidor de potencia alimenta a una serie de motores cuyo objeto es poner al tren en movimiento. En caso de ruptura del convertidor el tren puede llegar a detenerse, por ejemplo, cuando pasa por una pendiente en la que se requiere que el sistema de potencia opere en un régimen de trabajo alto. Esta parada puede llegar a bloquear la red ferroviaria o, por ejemplo, una línea de metro en la que una misma vía es utilizada por numerosos trenes. A través de la invención propuesta se asegura la operativa del convertidor y, por lo tanto, se reducen drásticamente las probabilidades de “parada” del tren.

Aeronáutica: actualmente, los aviones utilizan convertidores de potencia AC/AC para diversos propósitos, uno de ellos es controlar los “flaps” de los aviones, por ejemplo a través de un convertidor matricial. En caso de que el convertidor quede dañado la seguridad del avión y consecuentemente de la tripulación puede quedar entredicho. A través de la invención reivindicada se garantiza la seguridad del avión ya que se constituye un sistema parcialmente redundante capaz de seguir operando al 100% de las prestaciones.

Aplicaciones navales: el sistema de propulsión de gran número de barcos está constituido por un sistema de alimentación, un convertidor de potencia AC/AC y un motor encargado de mover las hélices del barco. La mayoría de las veces hay que garantizar la propulsión de la embarcación. Esto toma mayor importancia en aquellas embarcaciones que trabajan en condiciones extremas, por ejemplo, en operaciones de rescate. Es más, en estas condiciones y debido al oleaje, a menudo, la hélice suele quedar a flote y se sumerge bajo el agua continuamente. Esto último hace que el convertidor pase a operar de condiciones nominales a condiciones de vacío, lo cual puede hacer que el convertidor quede dañado. A través de la invención propuesta se garantiza la propulsión de la embarcación.

Generación eólica: los generadores eólicos disponen, entre otras cosas, de: un generador, encargado de convertir la energía cinética del viento en energía eléctrica y un convertidor AC/AC capaz de controlar a dicho generador de tal forma que la energía entregada a la red eléctrica cumpla una serie de especificaciones: distorsión armónica, potencia activa y reactiva entregada a la red, etc. En caso de que el convertidor quede dañado, las especificaciones de entrega quedan muy lejos de las deseadas, por lo que el proceso de entrega de energía debe detenerse hasta que el convertidor sea sustituido. A través de la invención propuesta se garantiza el régimen operativo de la generación de energía al 100% de las prestaciones.

### Descripción de los dibujos

Para complementar la descripción que se está realizando y con objeto de ayudar a una mejor comprensión de las características de la invención, se acompaña como parte integrante de dicha descripción, un juego de dibujos en donde con carácter ilustrativo y no limitativo, se ha representado lo siguiente:

Figura 1. Convertidor matricial trifásico, 3x3, al que se le ha incorporado un interruptor bidireccional redundante y seis relés.

Figura 2. Convertidor matricial trifásico, 3x3, al que se han incorporado dos interruptores bidireccionales redundantes y doce relés.

Figura 3. Convertidor matricial trifásico, 3x3, al que se han incorporado tres interruptores bidireccionales redundantes y seis relés.

Figuras 4A y 4B. Conexión de los circuitos de control y las fuentes de alimentación en el convertidor matricial de la figura 1 con los interruptores bidireccionales redundantes en colector común, figura 4A, o en emisor común, figura 4B.

### Realización preferente de la invención

A continuación, con referencia a las figuras, se describe un modo de realización preferente del convertidor matricial que constituye el objeto de esta invención.

Cuando uno de los interruptores que integran el convertidor matricial queda dañado, el convertidor pierde la capacidad de entregar la potencia nominal. Además, debido a los desequilibrios de las ondas, el valor eficaz de la corriente de algunos interruptores crece y ésta se distribuye de una forma desequilibrada por los semiconductores del convertidor. Así, en caso de que los semiconductores no hayan sido correctamente dimensionados, la distribución desigual del estrés puede provocar la ruptura de éstos y derivar en un efecto avalancha que dañe a otros componentes del convertidor y de la carga. Por tanto, el fallo de un interruptor puede requerir la parada del convertidor, lo que puede suponer

## ES 2 341 693 B1

un serio problema en ciertas aplicaciones, tales como aeronáutica, ferrocarril, navegación marítima, aerogeneración, etc. Una solución posible es la redundancia de todo el convertidor lo que supone multiplicar por dos el convertidor, los circuitos de control de éstos y las fuentes aisladas que los alimentan. Considerando que una de las desventajas del convertidor matricial es su número elevado de interruptores, duplicar los elementos citados supone una opción excesivamente costosa.

Las soluciones propuestas pasan por suplir el interruptor dañado por otro alternativo, constituyendo así un “convertidor matricial tolerante a fallos”. Esta solución reduce el número de interruptores redundantes y, a su vez, posibilita que éstos suplan a cualquiera de los interruptores que forman el convertidor matricial. En la presente invención se describen varias realizaciones dentro del concepto inventivo reivindicado en función del grado de redundancia que debe adquirir el sistema. Sin embargo es necesario tener en cuenta que, después de la ruptura de un interruptor, normalmente éste deberá ser reparado o sustituido por uno nuevo por lo que la actividad del elemento redundante no se verá prolongada en el tiempo. Por ello, se puede decir que no tiene sentido incorporar demasiados interruptores adicionales.

Los interruptores bidireccionales del convertidor matricial se representarán en las figuras con dos letras, siendo la primera de ellas la fase de entrada a la que están conectados y la segunda letra la fase de salida a la que se conectan. Los interruptores bidireccionales redundantes por su lado se representan con una sola letra, pudiendo ser una X, una Y o una Z. Ambos tipos de interruptores bidireccionales están formados por dos IGBTs, siendo la notación a la hora de referirse a ellos a lo largo de la presente invención la siguiente: incorporarán la letra que se refiere al interruptor bidireccional redundante al que se conectan, junto con una segunda letra, aquel IGBT que conduce la corriente en sentido positivo será referenciado con una “f” o “forward”, y una “b” o “backward” será empleada para el negativo. Cada uno de estos semiconductores controlados incorpora un diodo en antiparalelo que le dota de capacidad de bloqueo inverso. Los relés en las figuras se representan mediante un rectángulo en el que se incluye la siguiente notación, formada por tres letras: la primera es una “c”, de “conexión”, que indica que el elemento es un relé, la segunda hace referencia al interruptor redundante asignado al relé y, la última, indica la fase del convertidor matricial al que queda unido dicho componente. Las fases de entrada al convertidor son R, S y T y las de salida son U, V y W.

La primera realización, mostrada en la figura 1, consiste en añadir un interruptor bidireccional X y tantos relés como fases de entrada y salida tenga el convertidor matricial. La elección de relés como medio de control o de conexión del interruptor X está basada en la economía de dicha conexión y la sencillez de su control. En esta topología el interruptor bidireccional redundante X tiene la misión de suplir por completo a cualquiera de los interruptores bidireccionales del convertidor matricial. Así, por ejemplo, en caso de que se deba sustituir el interruptor TW, se cierran los contactos de los relés cXT y cXW. Por otro lado, en caso de que solamente se haya dañado un único IGBT, por ejemplo, el tW, esta configuración reemplaza por completo al interruptor bidireccional, en el ejemplo el TW, en el que se encuentra la ruptura. De esta forma, el IGBT que no ha quedado dañado, en el ejemplo el Wt, deberá permanecer en corte. Otra posibilidad sería utilizarlo en paralelo con el interruptor bidireccional redundante X para compartir el flujo de corriente y compartir así el estrés térmico, alejando así la posibilidad de rupturas adicionales.

La selección de relés como elemento de interconexión no es aleatoria. Estos componentes deben ser capaces de conducir corriente en ambos sentidos para seguir manteniendo el funcionamiento en los cuatro cuadrantes del convertidor matricial. Éstos no deben trabajar en régimen de conmutación continua, por lo que las exigencias de ancho de banda son reducidas.

Una segunda realización, mostrada en la figura 2, permite duplicar el poder redundante. Para ello se incorporan dos interruptores bidireccionales redundantes X, Y con sus respectivos relés. De esta forma, ambos interruptores bidireccionales redundantes pueden reemplazar a cualquiera de los interruptores bidireccionales del convertidor matricial. En caso de que se desee triplicar la redundancia serían necesarios tres interruptores bidireccionales y un número de relés equivalente a tres veces la suma de fases de entrada y de salida. Incrementándose de este modo el número de relés e interruptores bidireccionales redundantes se puede multiplicar por el factor deseado la redundancia del sistema.

La figura 3 muestra una tercera realización que sigue una filosofía ligeramente distinta a las anteriores. Su objetivo es el de triplicar el poder redundante y reducir, a su vez, el número de relés necesarios. Esto se consigue, por ejemplo, descartando los relés de las entradas de los interruptores bidireccionales redundantes conectados a las fases de entrada. Esta misma filosofía se puede llevar a cabo con los relés de salida. Sin embargo, a costa de la supresión de dichos relés, cada interruptor bidireccional redundante X, Y, Z podrá reemplazar únicamente a uno de los tres, en el caso de referirse a un convertidor matricial para ser empleado en un sistema eléctrico trifásico, interruptores bidireccionales que comparten la misma fase de entrada, en caso de que los suprimidos sean los de entrada, o de salida, en el caso contrario. Así, en el ejemplo de la figura 3 al estar unido el primer interruptor bidireccional redundante X a la primera de las fases R, éste podrá sustituir tan solo a uno de los interruptores conectados a dicha fase RU, RV, RW. En caso de que se produzca una avería en dos interruptores, RU y RV o RV y RW por ejemplo, de una misma fase de entrada R, uno de ellos no podrá ser sustituido.

La figura 4 muestra un ejemplo de realización práctica para la configuración redundante de la figura 1. El convertidor matricial básico, sin incorporar todavía el sistema redundante, que conforma esta configuración está constituido por los siguientes elementos:

- Convertidor matricial 3x3: constituido por nueve interruptores bidireccionales. Cada uno de los interruptores está conformado por dos IGBTs y dos diodos en antiparalelo.

## ES 2 341 693 B1

- Fuentes de alimentación aisladas para el convertidor: en el ejemplo, los interruptores bidireccionales se encuentran en colector común por lo que se necesitan seis fuentes aisladas.

5 - Circuitos de gobierno o drivers para cada IGBT: para el convertidor matricial trifásico se necesitan 18 drivers o circuitos de gobierno.

Para constituir el convertidor matricial tolerante a fallos se incorporan los siguientes elementos:

10 - Un único interruptor bidireccional redundante X que es capaz de sustituir cualquiera de los interruptores bidireccionales RU, RV, RW, SU, SV, SW, TU, TV, TW del convertidor matricial que quede dañado. La figura muestra las dos posibles configuraciones en las que puede trabajar el interruptor redundante: colector común, figura 4A, y emisor común, figura 4B.

15 - Seis relés cXR, cXS, cXT, cXU, cXV, cXW que se encargan de conectar el interruptor bidireccional redundante a las correspondientes fases de entrada R, S, T y salida U, V, W teniendo en cuenta el interruptor bidireccional dañado. A través del uso de relés se garantiza que el convertidor pueda seguir operando en los cuatro cuadrantes, es decir, recibiendo o entregando energía.

20 - Los interruptores bidireccionales redundantes requieren de circuitos de gobierno y sus correspondientes fuentes de alimentación DC-DC. Todos éstos deben estar dotados de aislamiento galvánico. Asimismo, dichos circuitos deben ser propios al interruptor bidireccional redundante, es decir, no se pueden utilizar, salvo, por ejemplo, en la configuración comentada al hablar de la figura 3, aquellos asociados a los interruptores del convertidor matricial.

25 El número de fuentes aisladas que necesitan las configuraciones redundantes depende de la disposición de los interruptores bidireccionales utilizada. El convertidor matricial con interruptores en colector común requiere seis fuentes aisladas, mientras que la topología en emisor común necesita nueve. Sin embargo, en el caso del interruptor bidireccional redundante X, si éste se encuentra en colector común, figura 4A, serán necesarias dos fuentes aisladas adicionales para su control, mientras que uno en emisor común, figura 4B, necesita tan solo una fuente.

30 En lo que se refiere a los drivers, cada IGBT del interruptor bidireccional redundante X debe ser controlado por un circuito de gobierno independiente, por lo tanto, para los sistemas representados en la figura 4A y 4B se necesitan dos drivers.

35 Hay que tener en cuenta que es posible utilizar indistintamente, tanto para el convertidor matricial como para los interruptores bidireccionales redundantes, diferentes tipos de configuraciones. Así, la configuración que minimiza en mayor grado el número de fuentes aisladas es aquella que emplee al convertidor matricial en colector común y al elemento sustituto en emisor común.

40 En caso de emplear interruptores bidireccionales redundantes en colector común, es importante recalcar que las conexiones a tierra de salida de las fuentes aisladas, EF y EB en la figura 4A, se deben llevar al punto que une los relés de conexión y los emisores del interruptor bidireccional redundante. Si alguna de las conexiones a tierra se lleva a una de las fases del convertidor matricial, la fuente aislada quedaría dañada en el momento en que un relé interconecta al interruptor bidireccional redundante a otra fase distinta a la que toma como referencia dicha conexión a tierra.

45 Por otro lado, en lo que se refiere a los circuitos de control, las configuraciones descritas anteriormente no condicionan el número de éstos. Así, cada IGBT, tanto del convertidor matricial como de los interruptores bidireccionales redundantes, requerirá de un circuito de control propio.

50 A la vista de esta descripción y juego de figuras, el experto en la materia podrá entender que la invención ha sido descrita según una realización preferente de la misma, pero que múltiples variaciones pueden ser introducidas en dicha realización preferente, sin salir del objeto de la invención tal y como ha sido reivindicada.

55

60

65

REIVINDICACIONES

5 1. Convertidor matricial que comprende al menos dos fases de entrada y al menos dos fases de salida, un número de interruptores bidireccionales igual al producto del número de fases de entrada por el número de fases de salida, estando conectado cada fase de entrada con cada fase de salida mediante uno de dichos interruptores bidireccionales, **caracterizado** por que adicionalmente comprende al menos un interruptor bidireccional redundante conectado a, al menos, una fase de entrada a través de sendas conexiones de entrada y a, al menos, una fase de salida a través de sendas conexiones de salida, configuradas dichas conexiones de entrada y conexiones de salida para conectar a, al menos, un interruptor bidireccional redundante en paralelo a un interruptor bidireccional.

15 2. Convertidor matricial según la reivindicación 1, **caracterizado** por que comprende, al menos, un interruptor bidireccional redundante, estando conectado dicho, al menos un, interruptor bidireccional redundante a la totalidad de las fases de entrada y a la totalidad de las fases de salida.

30 3. Convertidor matricial según la reivindicación 1, **caracterizado** por que el número de interruptores bidireccionales redundantes es igual al número de fases de entrada, estando conectado cada interruptor bidireccional redundante con la totalidad de las fases de salida.

35 4. Convertidor matricial según la reivindicación 1, **caracterizado** por que el número de interruptores bidireccionales redundantes es igual al número de fases de salida, estando conectado cada interruptor bidireccional redundante con la totalidad de las fases de entrada.

40 5. Convertidor matricial según la reivindicación 2, **caracterizado** por que las conexiones de entrada y conexiones de salida se realizan mediante relés.

45 6. Convertidor matricial según la reivindicación 2, **caracterizado** por que las conexiones de entrada y conexiones de salida se realizan mediante interruptores electrónicos controlables bidireccionales.

50 7. Convertidor matricial según la reivindicación 3, **caracterizado** por que las conexiones de salida se realizan mediante relés.

55 8. Convertidor matricial según la reivindicación 3, **caracterizado** por que las conexiones de salida se realizan mediante interruptores electrónicos controlables bidireccionales.

60 9. Convertidor matricial según la reivindicación 4, **caracterizado** por que las conexiones de entrada se realizan mediante relés.

65 10. Convertidor matricial según la reivindicación 4, **caracterizado** por que las conexiones de entrada se realizan mediante interruptores electrónicos controlables bidireccionales.

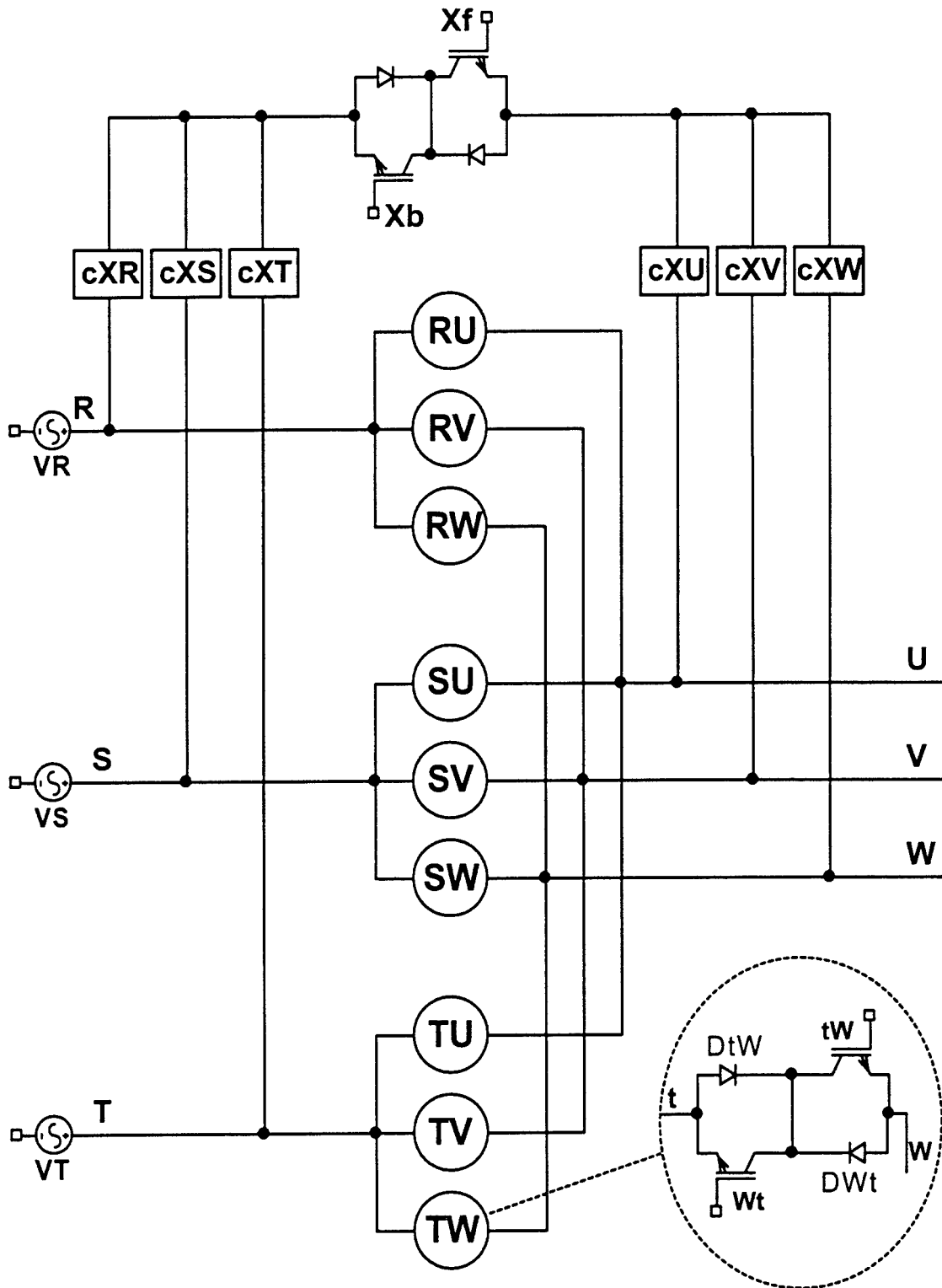


FIG.-1



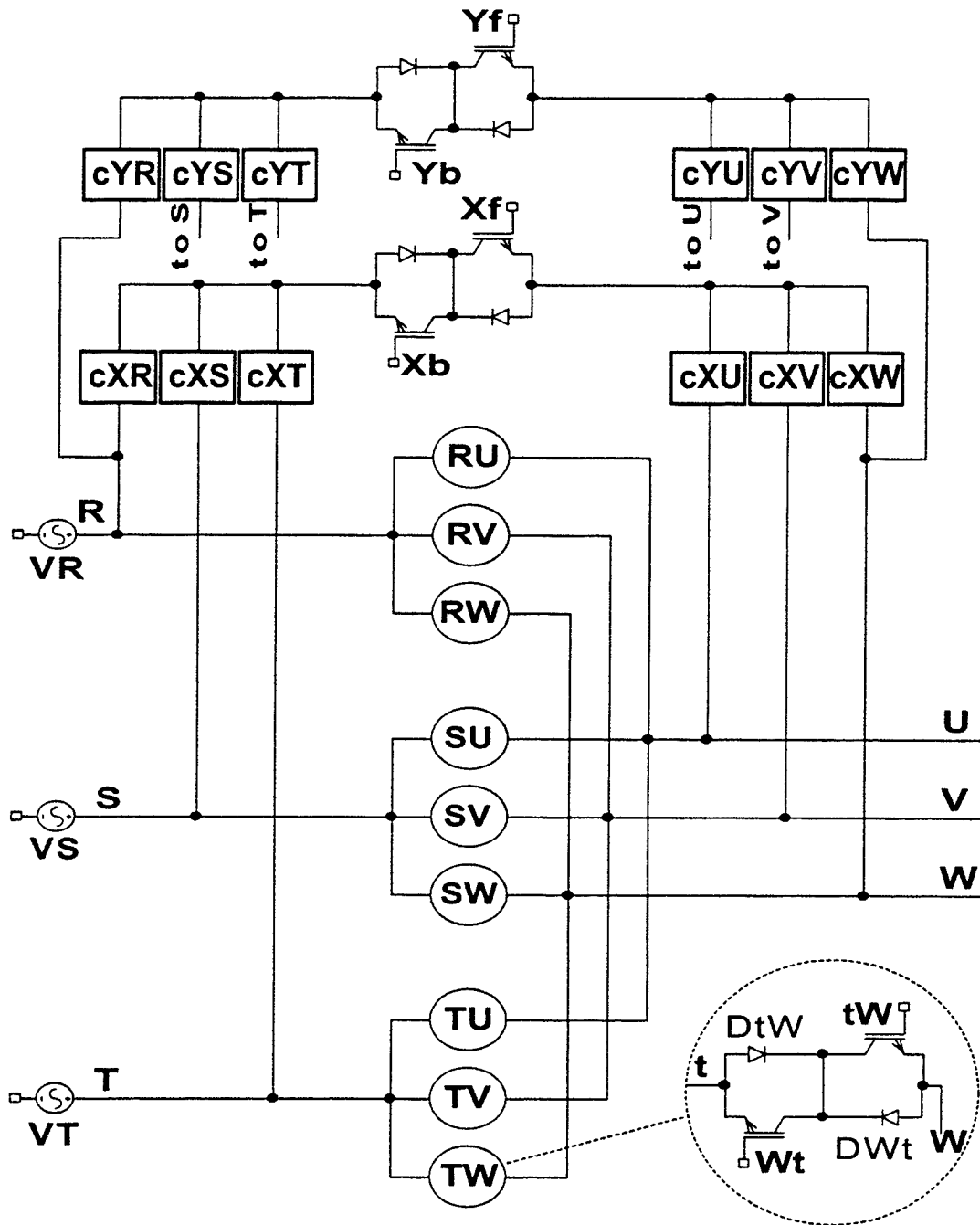


FIG.-2

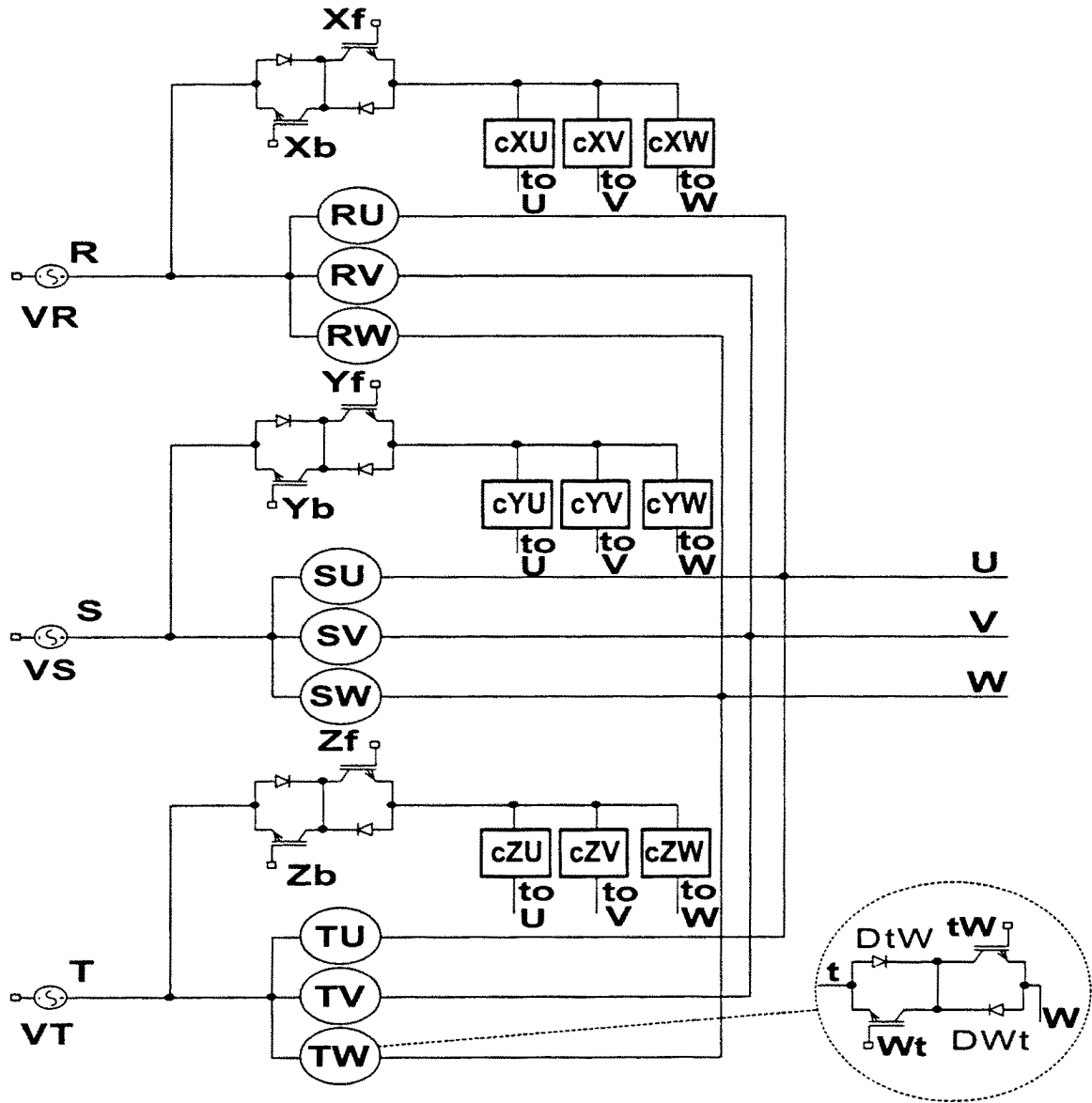


FIG.-3



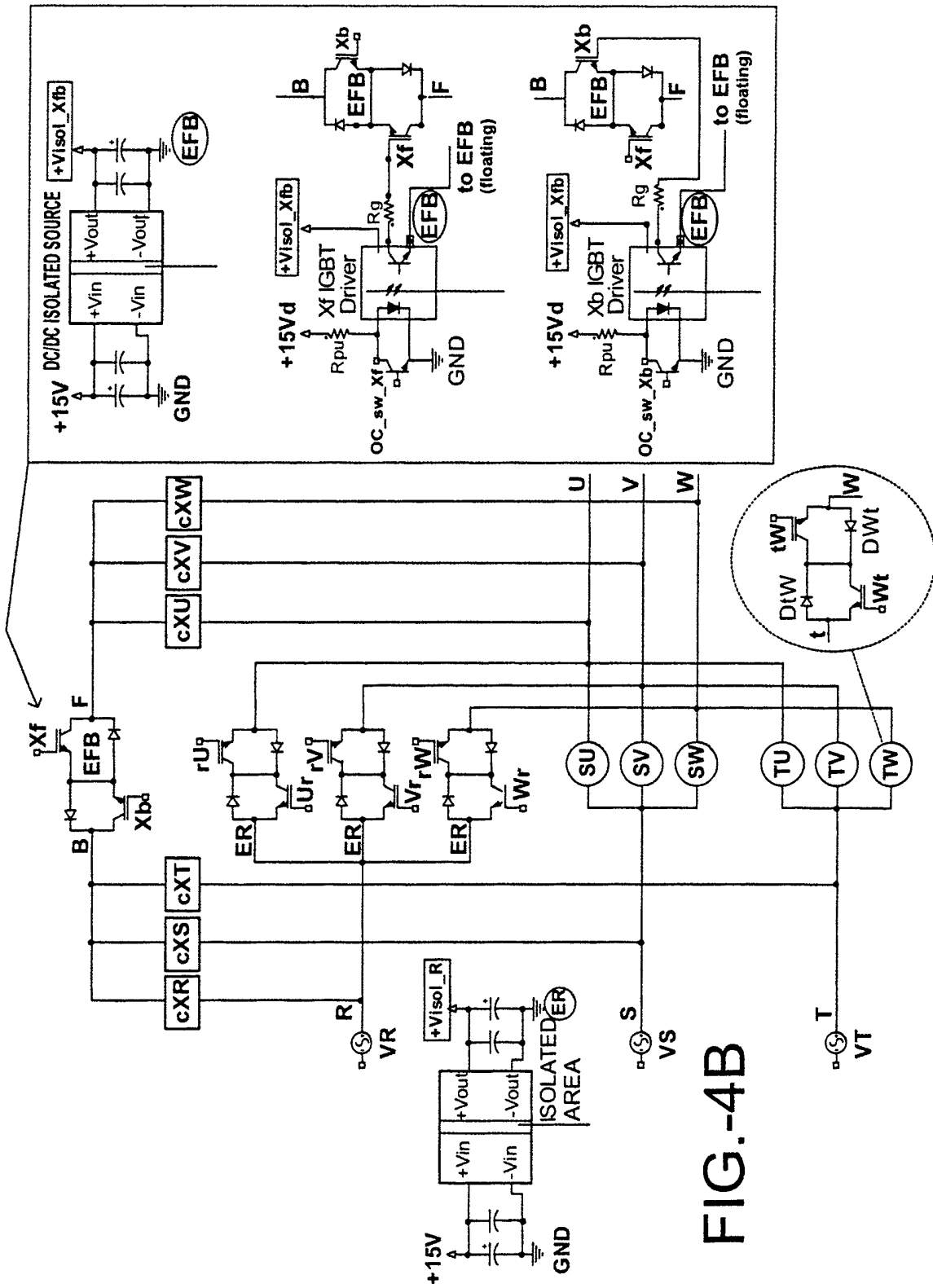


FIG.-4B



OFICINA ESPAÑOLA DE  
PATENTES Y MARCAS

ESPAÑA

① ES 2 341 693

② N° de solicitud: 200802909

③ Fecha de presentación de la solicitud: **15.10.2008**

④ Fecha de prioridad:

INFORME SOBRE EL ESTADO DE LA TÉCNICA

⑤ Int. Cl.: **H02M 5/275** (2006.01)

DOCUMENTOS RELEVANTES

Categoría	⑥ Documentos citados	Reivindicaciones afectadas
X	JP 2008086094 A (MEIDENSHA ELECTRIC MFG CO LTD) 10.04.2008	1-10
A	Augdhal et al. "Output Protection Strategies for Matrix Converters in Distributed Generation Applications," Conference Record of the 2006 IEEE Industry Applications Conference Forty-First IAS Annual Meeting, vol. 4, pp.2082 a 2089, 2006	1-10
A	JP 2008172925 A (MITSUBISHI ELECTRIC CORP) 24.07.2008	1-10

**Categoría de los documentos citados**

X: de particular relevancia  
Y: de particular relevancia combinado con otro/s de la misma categoría  
A: refleja el estado de la técnica

O: referido a divulgación no escrita  
P: publicado entre la fecha de prioridad y la de presentación de la solicitud  
E: documento anterior, pero publicado después de la fecha de presentación de la solicitud

**El presente informe ha sido realizado**

para todas las reivindicaciones

para las reivindicaciones nº:

**Fecha de realización del informe**  
10.06.2010

**Examinador**  
P. López Sabater

**Página**  
1/4

Documentación mínima buscada (sistema de clasificación seguido de los símbolos de clasificación)

H02M

Bases de datos electrónicas consultadas durante la búsqueda (nombre de la base de datos y, si es posible, términos de búsqueda utilizados)

INVENES, EPODOC

Fecha de Realización de la Opinión Escrita: 10.06.2010

**Declaración**

<b>Novedad (Art. 6.1 LP 11/1986)</b>	Reivindicaciones	3-5,7,9	<b>SÍ</b>
	Reivindicaciones	1,2,6,8,10	<b>NO</b>
<b>Actividad inventiva (Art. 8.1 LP 11/1986)</b>	Reivindicaciones		<b>SÍ</b>
	Reivindicaciones	1-10	<b>NO</b>

Se considera que la solicitud cumple con el requisito de **aplicación industrial**. Este requisito fue evaluado durante la fase de examen formal y técnico de la solicitud (Artículo 31.2 Ley 11/1986).

**Base de la Opinión:**

La presente opinión se ha realizado sobre la base de la solicitud de patente tal y como ha sido publicada.

**1. Documentos considerados:**

A continuación se relacionan los documentos pertenecientes al estado de la técnica tomados en consideración para la realización de esta opinión.

Documento	Número Publicación o Identificación	Fecha Publicación
D01	JP 2008086094 A (MEIDENSHA ELECTRIC MFG CO LTD)	10-04-2008
D02	Augdhal et al. "Output Protection Strategies for Matrix Converters in Distributed Generation Applications," Conference Record of the 2006 IEEE Industry Applications Conference Forty-First IAS Annual Meeting, vol. 4, pp.2082 a 2089.	8-10-2006

**2. Declaración motivada según los artículos 29.6 y 29.7 del Reglamento de ejecución de la Ley 11/1986, de 20 de marzo, de patentes sobre la novedad y la actividad inventiva; citas y explicaciones en apoyo de esta declaración**

Reivindicación 1:

El documento del estado de la técnica más cercano a esta primera reivindicación es D01. En él se divulga un convertidor matricial que comprende tres fases de entrada y tres fases de salida (U,V,W), un número de interruptores bidireccionales (S1-S9) igual al producto del número de fases de entrada por el número de fases de salida, estando conectada cada fase de entrada con cada fase de salida mediante uno de dichos interruptores bidireccionales, y que adicionalmente comprende al menos un interruptor bidireccional redundante (S10-S12) conectado a, al menos, una fase de entrada a través de sendas conexiones de entrada y a, al menos, una fase de salida a través de sendas conexiones de salida, configuradas dichas conexiones de entrada y conexiones de salida para conectar a, al menos, un interruptor bidireccional redundante en paralelo a un interruptor bidireccional.

Por lo tanto, esta primera reivindicación carece de novedad según el artículo 6 de la Ley de Patentes 11/86.

Reivindicación 2:

Según se desprende de las figuras del documento D01, éste también afecta a la novedad de esta segunda reivindicación, dependiente de la primera.

Reivindicaciones 3 y 4:

En estas dos reivindicaciones dependientes se establece que el número de interruptores bidireccionales redundantes sea igual, bien al número de fases de entrada o bien al de salida, estando conectado cada interruptor bidireccional redundante con la totalidad de fases de salida o de entrada respectivamente. Cambiar el número de interruptores bidireccionales, así como combinar sus conexiones con las fases de entrada y salida es una extrapolación obvia para un experto en la materia a la vista de la utilización que se hace de los mismos en las figuras de D01.

Por lo tanto, estas reivindicaciones carecen de actividad inventiva según el artículo 8 de la Ley de Patentes 11/86.

Reivindicaciones 5 a 10:

En estas reivindicaciones dependientes se especifica que las conexiones de entrada y/o salida se pueden realizar con relés o con interruptores electrónicos controlables bidireccionalmente. La opción de los interruptores electrónicos ya se encuentra en D01, mientras que la de emplear relés es algo conocido en el estado de la técnica, como puede verse por ejemplo, en el documento D02.

Por lo tanto, la realización de la conexión mediante uno u otro dispositivo no aporta actividad inventiva alguna a estas reivindicaciones.