



OFICINA ESPAÑOLA DE
PATENTES Y MARCAS

ESPAÑA

① Número de publicación: **2 340 013**

② Número de solicitud: 200803364

⑤ Int. Cl.:
G01K 1/14 (2006.01)

⑫

PATENTE DE INVENCION

B1

⑫ Fecha de presentación: **26.11.2008**

⑬ Fecha de publicación de la solicitud: **27.05.2010**

Fecha de la concesión: **22.02.2011**

⑮ Fecha de anuncio de la concesión: **04.03.2011**

⑯ Fecha de publicación del folleto de la patente:
04.03.2011

⑰ Titular/es: **Universidad de Huelva
Dr. Cantero Cuadrado, 6
21071 Huelva, ES**

⑱ Inventor/es: **Andújar Márquez, José Manuel;
Martínez Bohorquez, Miguel Ángel y
Medina García, Jonathan**

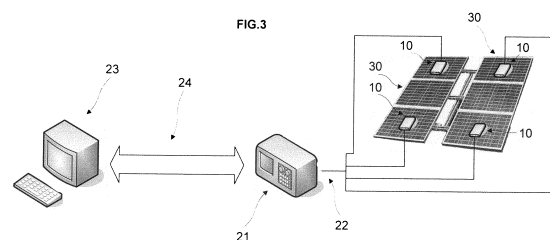
⑳ Agente: **Temño Cenicerros, Ignacio**

⑳ Título: **Dispositivo para captar la temperatura superficial de un objeto.**

㉑ Resumen:

Dispositivo para captar la temperatura superficial de un objeto.

La invención se refiere a un dispositivo (10) para captar la temperatura superficial de un objeto (30), que comprende un sensor digital (11) de temperatura, y se caracteriza por el hecho de que comprende también una capa (12) de material aislante, para proteger el conexionado eléctrico del sensor digital (11) de temperatura; una capa (13) metálica, que, en funcionamiento, se dispone en contacto con la superficie del objeto (30); una capa (14) de grasa de silicona térmica, dispuesta en contacto con la capa (13) metálica, que conecta térmicamente el sensor digital (11) de temperatura con la superficie del objeto (30), a través de dicha capa (13) metálica; y una capa (15) de relleno, dispuesta entre la capa (14) de grasa de silicona térmica y la capa (12) de material aislante.



ES 2 340 013 B1

Aviso: Se puede realizar consulta prevista por el art. 37.3.8 LP.

DESCRIPCIÓN

Dispositivo para captar la temperatura superficial de un objeto.

5 La presente invención se refiere a un dispositivo para captar la temperatura superficial de un objeto, que comprende un sensor digital de temperatura.

La invención es aplicable en cualquier instalación que requiera una medida fiable de la temperatura, por ejemplo, en instalaciones solares fotovoltaicas, para la medida de la temperatura superficial de los paneles solares.

10 Antecedentes de la invención

15 En la mayoría de las aplicaciones relacionadas con el campo de la energía solar, y más concretamente en las aplicaciones fotovoltaicas, es esencial conocer de manera fiable la temperatura superficial de los paneles fotovoltaicos, puesto que, junto con la radiación solar incidente sobre dichos paneles, es un parámetro indispensable indicativo de su correcto funcionamiento.

20 Más concretamente, la curva I-V (Intensidad-Corriente) de un panel fotovoltaico depende de la temperatura y de la radiación solar incidente, lo que hace que dicha curva esté cambiando continuamente y, como consecuencia, también su máximo punto de potencia (MPP), que proporciona un punto óptimo de trabajo para su uso eficiente.

25 En la actualidad, la obtención de la temperatura de los paneles solares de una instalación solar fotovoltaica se suele realizar con sistemas de instrumentación basados en dispositivos analógicos de captación de temperatura (fundamentalmente Pt100), los cuales requieren cuatro cables por cada dispositivo hasta la tarjeta correspondiente de acondicionamiento de la señal (el hecho de contar con numerosos puntos de medición eleva exponencialmente el coste de la instalación, tanto a nivel de dispositivos de captación, como a nivel de dispositivos de acondicionamiento de la señal y de cableado). Por tanto, el coste de dicho sistema de instrumentación para una sola medida es elevado, y es un factor muy a tener en cuenta principalmente si la instalación es doméstica y/o se pretenden colocar muchos dispositivos de captación de temperatura.

30 Como consecuencia, se han intentado desarrollar soluciones alternativas que minimicen el inconveniente descrito. Actualmente, una de las soluciones con más éxito es la que se basa en la utilización de modelos matemáticos que intentan solucionar mediante aproximaciones la falta de medidas reales de temperatura.

35 A pesar de ello, la situación más ideal se daría si fuera factible la colocación de dispositivos captadores de la temperatura superficial en cada uno de los paneles, ya que permitiría monitorizar el funcionamiento de los mismos y, por tanto detectar un mal funcionamiento. Dicha característica facilitaría mucho la labor de mantenimiento de la instalación, ya que normalmente los campos fotovoltaicos están situados en sitios aislados.

40 A nivel de ejemplo, una central fotovoltaica de 1 MWp (Mega Vatio Pico), configurada con paneles de 200 Wp, requiere 5000 paneles, con lo cual, hacer medidas de temperatura a nivel de panel, resulta económicamente inviable.

45 En resumen, en la actualidad es posible obtener la temperatura superficial de un panel solar mediante dispositivos analógicos de captación de temperatura, aunque ello supone unos costes muy elevados que lo hacen prácticamente inviable, o utilizando modelos matemáticos, los cuales son poco fiables y, por tanto, no permiten conocer con exactitud el correcto funcionamiento del panel solar.

50 Por otro lado, son conocidos sensores digitales de temperatura (es decir, con salida digital, basados en semiconductor) que ofrecen una serie de ventajas, tales como el precio, la facilidad de cableado, la inmunidad al ruido, o el ahorro en la instrumentación (el acondicionamiento de las señales es muy sencillo y la capacidad de expansión del sistema es enorme sin necesidad de electrónica auxiliar, ya que el sensor no requiere un canal de instrumentación dedicado). No obstante, los sensores digitales de temperatura conocidos no pueden ser utilizados en el exterior directamente, puesto que sus encapsulados no están preparados para soportar las condiciones meteorológicas (no tienen estanqueidad en el circuito) y no son fáciles de sujetar en el panel fotovoltaico.

55 Descripción de la invención

A partir de lo descrito anteriormente, es un objetivo de la presente invención proporcionar un dispositivo para captar la temperatura superficial de un objeto con unas características mejoradas.

60 Este objetivo se consigue de acuerdo con la reivindicación 1, proporcionando un dispositivo para captar la temperatura superficial de un objeto, que comprende una capa de material aislante, para proteger el conexionado eléctrico del sensor digital de temperatura; una capa metálica, que, en funcionamiento, se dispone en contacto con la superficie del objeto; una capa de grasa de silicona térmica, dispuesta en contacto con la capa metálica, que conecta térmicamente el sensor digital de temperatura con la superficie del objeto, a través de dicha capa metálica; y una capa de relleno, dispuesta entre la capa de grasa de silicona térmica y la capa de material aislante.

ES 2 340 013 B1

En primer lugar, se consigue un dispositivo de precisión para captar la temperatura superficial de un objeto, principalmente frente a los modelos matemáticos que utilizan aproximaciones de la temperatura, puesto que el dispositivo capta la temperatura directamente de la superficie del objeto. De este modo, es posible utilizar el dispositivo de captación de acuerdo con la invención en aquellas instalaciones en las que sea necesaria una captación precisa y fiable de la temperatura de la superficie de un objeto.

En segundo lugar, el dispositivo de captación de la invención, al utilizar como captador de la temperatura un sensor digital, presenta un coste reducido, principalmente frente a los dispositivos analógicos de captación de temperatura.

Por otro lado, es posible utilizar el dispositivo descrito en aplicaciones que requieran el funcionamiento del mismo en exteriores, ya que la capa aislante aísla totalmente el sensor digital de temperatura de cualquier agente meteorológico externo (por ejemplo, humedad, líquidos o polvo).

Preferiblemente, el sensor digital puede estar dispuesto en la capa de grasa de silicona térmica, de manera que se consigue reducir la resistencia térmica entre la capa metálica, que es la superficie captadora en contacto con el objeto, y el sensor digital de temperatura.

De acuerdo con una realización de la invención, el dispositivo de captación presenta una alta transmisión térmica, de manera que la configuración descrita para dicho dispositivo no desvirtúa (no falsea) las temperaturas captadas por el sensor digital.

De acuerdo con otra realización de la invención, la capa inferior metálica es de aluminio. De este modo, se evita la corrosión y se facilita una excelente transmisión térmica entre la superficie del objeto y el sensor digital de temperatura.

Por otro lado, el dispositivo de captación puede comprender medios para almacenar un valor de identificación del dispositivo, el cual, en el caso de que el dispositivo de la invención se utilice junto a otros dispositivos de captación, permite identificarlo unívocamente.

La invención se refiere también a un sistema para obtener la temperatura superficial de al menos un objeto, que comprende al menos un dispositivo para captar la temperatura superficial del objeto, tal como el descrito anteriormente.

De acuerdo con una realización preferida, el sistema comprende también un módulo de control conectado al dispositivo para la captación de la temperatura superficial del objeto; un primer canal de transmisión entre el dispositivo de captación y el módulo de control; un sistema de computación para obtener la temperatura superficial del objeto a partir de la temperatura captada por el dispositivo de captación, estando dicho sistema de computación conectado al módulo de control; y un segundo canal de transmisión entre el módulo de control y el sistema de computación.

De este modo, el sistema de la invención puede obtener la temperatura superficial de uno o varios objetos, a partir de las señales generadas por los dispositivos de captación. Los dispositivos de captación de la temperatura captan la temperatura superficial de los objetos (puede haber varios dispositivos de captación para un mismo objeto), y el módulo de control obtiene, a través del primer canal de transmisión, los valores de temperatura captados, pudiendo obtener también el identificador de cada uno de los dispositivos de captación (en el caso de que el sistema comprenda más de uno). Dichos valores de temperatura y los identificadores de los dispositivos de captación son enviados al sistema de computación, para su tratamiento, a través del segundo canal de transmisión.

El hecho de que el sensor utilizado sea un sensor digital de temperatura supone una serie de ventajas para el sistema.

En primer lugar, es importante resaltar el elevado ahorro en el cableado del sistema ya que sólo requiere un bus de dos cables para toda la instalación, al que se conectan los dispositivos de captación (más concretamente, los sensores digitales de temperatura integrados en el dispositivo). En instalaciones basadas en dispositivos analógicos de captación, se necesitan cuatro cables por cada sensor hasta su tarjeta de acondicionamiento de la señal. El hecho de contar con varios puntos de medición eleva exponencialmente el coste del sistema, tanto en dispositivos para el acondicionamiento de la señal, como en el propio cableado.

En segundo lugar, la utilización de un bus digital como el descrito (que además alimenta a los sensores de temperatura; por tanto no se necesita alimentación adicional, con lo que hay un ahorro importante en fuentes de alimentación) supone una facilidad importante en la instalación (menos cableado), en el mantenimiento y en la localización de averías (el propio sistema se auto-diagnostica y determina si hay algún sensor que funciona de manera incorrecta).

De acuerdo con otra realización de la invención, el módulo de control comprende un microcontrolador del tipo PIC, el cual proporciona comunicación directa serie RS-485.

Por otro lado, el primer módulo de transmisión puede comprender un sistema de transmisión en formato digital 1-Wire.

ES 2 340 013 B1

De acuerdo con una realización de la invención, el segundo módulo de transmisión comprende un sistema de transmisión en formato digital serie RS- 485 full-duplex. La utilización de este protocolo permite aligerar la temporización en las comunicaciones, además de permitir conexiones entre dispositivos de elevada longitud (hasta 1 Km), es robusto y es muy inmune al ruido. Para la transmisión se utiliza un convertidor serie estándar RS-485 que integra entradas de control de la señal a transmitir, así como salida directa con buffer incorporado en formato serie.

La invención se refiere también a una instalación solar fotovoltaica que comprende al menos un panel fotovoltaico, así como un sistema para obtener la temperatura superficial de al menos un objeto tal como el descrito, en el que el objeto es el panel fotovoltaico.

Breve descripción de los dibujos

Para mayor comprensión de cuanto se ha expuesto se acompañan unos dibujos en los cuales, esquemáticamente y sólo a título de ejemplo no limitativo, se representa un caso práctico de realización.

En los dibujos,

Figura 1 es una representación esquemática de un dispositivo para captar la temperatura superficial de un objeto, de acuerdo con la invención;

Figura 2 es una representación esquemática de un sistema para medir la temperatura superficial de un objeto, que comprende el dispositivo de la Figura 1; y

Figura 3 es una representación esquemática del sistema de medida de la Figura 2, aplicado en una instalación solar fotovoltaica.

Descripción de una realización preferida de la invención

A continuación se realizará la descripción de un dispositivo para captar la temperatura superficial de un objeto, que será aplicado en una instalación solar fotovoltaica, de manera que el objeto del que capta la temperatura superficial es un panel solar.

Como se puede ver en la Figura 1, el dispositivo 10 para captar la temperatura superficial de un objeto comprende un sensor digital 11 de temperatura (básicamente se trata de un sensor con salida digital a un hilo) para la captura de la temperatura superficial del objeto, basado en semiconductor; una primera capa 12 de un material aislante, que protege el dispositivo (principalmente el conexionado eléctrico) de los agentes meteorológicos externos (básicamente lo aísla de la humedad y lo hace estanco al polvo y a los líquidos); una segunda capa 13 de aluminio, que es la que está en contacto con la superficie del objeto, que permite una excelente transmisión térmica entre la superficie del objeto y el sensor digital de temperatura dispuesto en el interior del dispositivo 10 (además, evita la corrosión); una tercera capa 14 de grasa de silicona térmica (aunque también podría ser directamente silicona térmica) que conecta térmicamente el sensor digital 11 de temperatura con la superficie del objeto, a través de la capa metálica 13 (es decir, es adecuada para reducir la resistencia térmica entre la capa metálica 13 y el sensor 11, o, lo que es lo mismo, para aumentar considerablemente la transmisión térmica entre la capa metálica y el sensor). Además, dicha capa 14 de grasa de silicona térmica es la que alberga el sensor digital 11 de temperatura. Por último, para terminar de conformar el dispositivo 10 y darle la rigidez y tamaño adecuados, se utiliza una cuarta capa 15 de relleno de fibra de vidrio.

La estructura en capas descrita tiene como objetivo conseguir que el dispositivo de 10 de captación tenga una rigidez, una consistencia y una superficie de captación adecuadas, principalmente porque dicha dispositivo puede basarse en un circuito integrado de aproximadamente 5x4 milímetros.

Además, el dispositivo 10 comprende un terminal 16 que está conectado al sensor digital 11 de temperatura y que es accesible desde el exterior del dispositivo. Dicho terminal 16 es el que permite la conexión eléctrica del dispositivo de la invención.

Por otro lado, el dispositivo 10 de captación comprende también una memoria en la que se almacena un identificador unívoco del mismo.

En la presente realización, el resultado final es un dispositivo 10 de captación que presenta una sección rectangular con una de sus bases metálica, que es la que está en contacto con la superficie del objeto, y un terminal 16 externo para la conexión eléctrica del dispositivo. Dicha configuración permite, por un lado, albergar al sensor digital 11, protegiéndolo de los agentes atmosféricos externos, y, por otro, permitir una perfecta adherencia del dispositivo 10 a la superficie del objeto del que se pretende medir la temperatura superficial. En dicha realización preferida, la configuración del dispositivo de captación respecto a su adherencia a la superficie del objeto (por ejemplo, un panel solar) tiene una forma parecida a los dispositivos analógicos de captación de temperatura Pt100 adhesivas.

Obviamente, dicha configuración del dispositivo presenta también una característica de transmisión térmica excelente, con el objetivo de que las medidas de temperatura realizadas por el sensor 11 no queden falseadas.

ES 2 340 013 B1

En la Figura 2 se muestra esquemáticamente un sistema 20 para obtener la temperatura superficial de un objeto, que comprende una pluralidad de dispositivos 10 de captación de la temperatura superficial de uno o más objetos (se puede dar el caso de que varios dispositivos 10 de captación monitoricen un único objeto, o que un objeto esté monitorizado por un único dispositivo 10 y que, en ambos casos, haya varios objetos en la instalación); un microcontrolador 21 del tipo PIC, que proporciona una comunicación directa serie RS-485, y que es el encargado de obtener las señales eléctricas generadas por los dispositivos de captación a partir de las temperaturas captadas; un canal de transmisión 22 entre los dispositivos 10 de captación y el microcontrolador 21, a través del cual se transmiten las señales generadas por los dispositivos de captación, hacia el microcontrolador 21; un ordenador 23 para procesar dichas señales generadas por los dispositivos de captación, con el objetivo de obtener las medidas de temperatura de la superficie de los objetos; y un canal de transmisión 24 entre el microcontrolador 21 y el ordenador 23, a través del cual el microcontrolador 21 transmite las señales generadas por los dispositivos 10 de captación, al ordenador 23 para su procesamiento.

De acuerdo con la presente realización preferida, el canal de transmisión 22 entre los dispositivos 10 de captación y el microcontrolador 21 comprende un sistema de transmisión en formato digital 1-Wire, mientras que el canal de transmisión 24 entre el microcontrolador 21 y el ordenador 23 comprende un sistema de transmisión en formato digital serie RS-485 full-duplex.

La utilización del formato digital RS-485 permite aligerar la temporización en las comunicaciones, permite también conexiones de elevada longitud (hasta 1 Km), y además es robusto y muy inmune al ruido. El hecho de que permita conexiones de elevada longitud es muy adecuado para las instalaciones solares fotovoltaicas, las cuales, normalmente, están dispuestas en sitios más o menos aislados (permite la monitorización remota de las instalaciones).

Puesto que cada dispositivo 10 de captación comprende un identificador único, el sistema puede conocer en todo momento a quien pertenece la captación de la temperatura, de manera que es posible realizar una asociación temperatura obtenida/dispositivo, y, además, conocer cual es el dispositivo que está teniendo un mal funcionamiento. Más concretamente, desde el ordenador 23 y a través del microcontrolador 21, utilizando el identificador de cada dispositivo 10 de captación, es posible acceder a la captación de temperatura de cada uno de los múltiples puntos de medida.

Por otro lado, el hecho de que los dispositivos 10 de captación utilicen un sensor digital 11 de temperatura de un hilo permite que el sistema 20 sea muy escalable, pudiéndose utilizar todos los puntos de medida deseados, sin que los costes sean muy elevados.

Además, se produce un ahorro elevado en cable, puesto que el sistema sólo requiere un bus 22 de dos cables, al cual se conectan los dispositivos 10 de captación. La utilización de un bus digital (que además alimenta a los dispositivos de captación, ya que no se necesita alimentación adicional y, por tanto, hay ahorro en fuentes de alimentación) supone una facilidad en la instalación del sistema, puesto que se requiere menos cableado, así como en el mantenimiento y en la localización de averías (el propio sistema se auto- diagnostica y determina si hay algún dispositivo que funciona de manera incorrecta).

A continuación, a partir de la Figura 3, se realizará la descripción de una instalación solar fotovoltaica, que comprende dos paneles solares 30, en la que se utiliza el sistema para obtener la temperatura superficial de un objeto (más concretamente, dos paneles solares) de acuerdo con la invención.

Como se puede ver en la figura, cada uno de los paneles solares 30 comprende dos dispositivos 10 para captar su temperatura superficial, estando cada uno de dichos dispositivos de captación conectado a un bus digital 22 de dos cables que establece el canal de transmisión 22 entre dichos dispositivos de captación y el módulo de control 21, que comprende el microcontrolador del tipo PIC. Como se ha comentado anteriormente, dicho microcontrolador recibe, a través del canal 22 de transmisión, las señales generadas por cada uno de los dispositivos de captación.

Entre el módulo de control 21 (es decir, el microcontrolador) y el ordenador 23 se establece también un canal de transmisión 24 (que puede tener una longitud elevada), a través del cual el microcontrolador transmite las señales obtenidas de los dispositivos 10 de captación, para que el ordenador las procese y obtenga las temperaturas en cada uno de los puntos de medida.

Además, a través de ambos canales de transmisión, el ordenador 23, a partir del identificador único de cada uno de los dispositivos, puede acceder a cada uno de los puntos de medida (es decir, puede acceder a cada uno de los dispositivos de captación).

Como se ha comentado anteriormente, en las instalaciones solares fotovoltaicas es esencial conocer con precisión la temperatura en la superficie de los paneles solares, así como la radiación solar incidente sobre ellos. A partir de la invención descrita es posible obtener una lectura fiable de la temperatura en la superficie de los paneles solares, sin que los costes económicos sean excesivamente elevados.

A pesar de que se ha descrito y representado una realización concreta de la presente invención, es evidente que el experto en la materia podrá introducir variantes y modificaciones, o sustituir los detalles por otros técnicamente equivalentes, sin apartarse del ámbito de protección definido por las reivindicaciones adjuntas.

REIVINDICACIONES

5 1. Dispositivo (10) para captar la temperatura superficial de un objeto (30), que comprende un sensor digital (11) de temperatura; **caracterizado** por el hecho de que el dispositivo (10) comprende también una capa (12) de material aislante, para proteger el conexionado eléctrico del sensor digital (11) de temperatura; una capa (13) metálica, que, en funcionamiento, se dispone en contacto con la superficie del objeto (30); una capa (14) de grasa de silicona térmica, dispuesta en contacto con la capa (13) metálica, que conecta térmicamente el sensor digital (11) de temperatura con la superficie del objeto (30), a través de dicha capa (13) metálica; y una capa (15) de relleno, dispuesta entre la capa (14) de grasa de silicona térmica y la capa (12) de material aislante.

10 2. Dispositivo (10) según la reivindicación 1, **caracterizado** por el hecho de que el sensor digital (11) está dispuesto en la capa (14) de grasa de silicona térmica.

15 3. Dispositivo (10) según cualquiera de las reivindicaciones 1 ó 2, **caracterizado** por el hecho de que presenta una alta transmisión térmica.

20 4. Dispositivo (10) según cualquiera de las reivindicaciones 1 a 3, **caracterizado** por el hecho de que la capa (13) metálica es de aluminio.

25 5. Dispositivo (10) según cualquiera de las reivindicaciones 1 a 4, **caracterizado** por el hecho de que comprende medios para almacenar un valor de identificación del dispositivo.

30 6. Sistema (20) para obtener la temperatura superficial de al menos un objeto (30), **caracterizado** por el hecho de que comprende al menos un dispositivo (10) para captar la temperatura superficial del objeto (30) según cualquiera de las reivindicaciones 1 a 5.

35 7. Sistema (20) según la reivindicación 6, **caracterizado** por el hecho de que comprende un módulo de control (21) conectado al dispositivo (10) para la captación de la temperatura superficial del objeto (30); un primer canal de transmisión (22) entre el dispositivo (10) de captación y el módulo de control (21); un sistema de computación (23) para obtener la temperatura superficial del objeto (30) a partir de la temperatura captada por el dispositivo (10) de captación, estando dicho sistema de computación (23) conectado al módulo de control (21); y un segundo canal de transmisión (24) entre el módulo de control (21) y el sistema de computación (23).

40 8. Sistema (20) según cualquiera de las reivindicaciones 6 ó 7, **caracterizado** por el hecho de que el módulo de control (21) comprende un microcontrolador del tipo PIC.

45 9. Sistema (20) según cualquiera de las reivindicaciones 6 a 8, **caracterizado** por el hecho de que el primer módulo de transmisión (22) comprende un sistema de transmisión en formato digital 1-Wire.

50 10. Sistema (20) según cualquiera de las reivindicaciones 6 a 9, **caracterizado** por el hecho de que el segundo módulo de transmisión (24) comprende un sistema de transmisión en formato digital serie RS-485 full-duplex.

55 11. Instalación solar fotovoltaica que comprende al menos un panel fotovoltaico (30), **caracterizado** por el hecho de que comprende un sistema (20) para obtener la temperatura superficial de al menos un objeto según cualquiera de las reivindicaciones 6 a 10, en el que el objeto es el panel fotovoltaico (30).

50

55

60

65

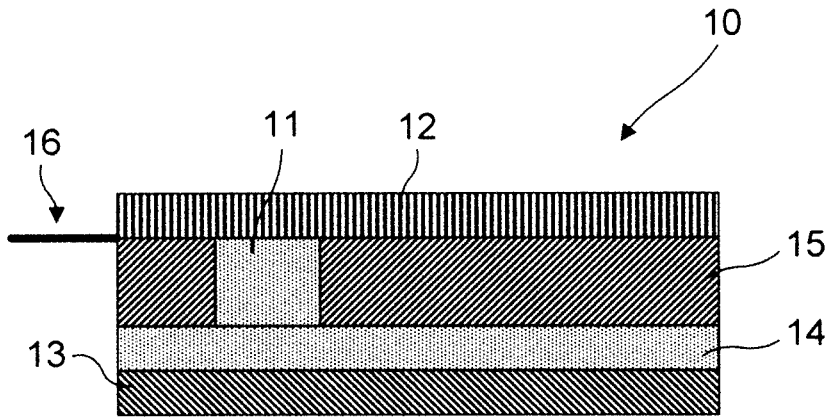


FIG.1

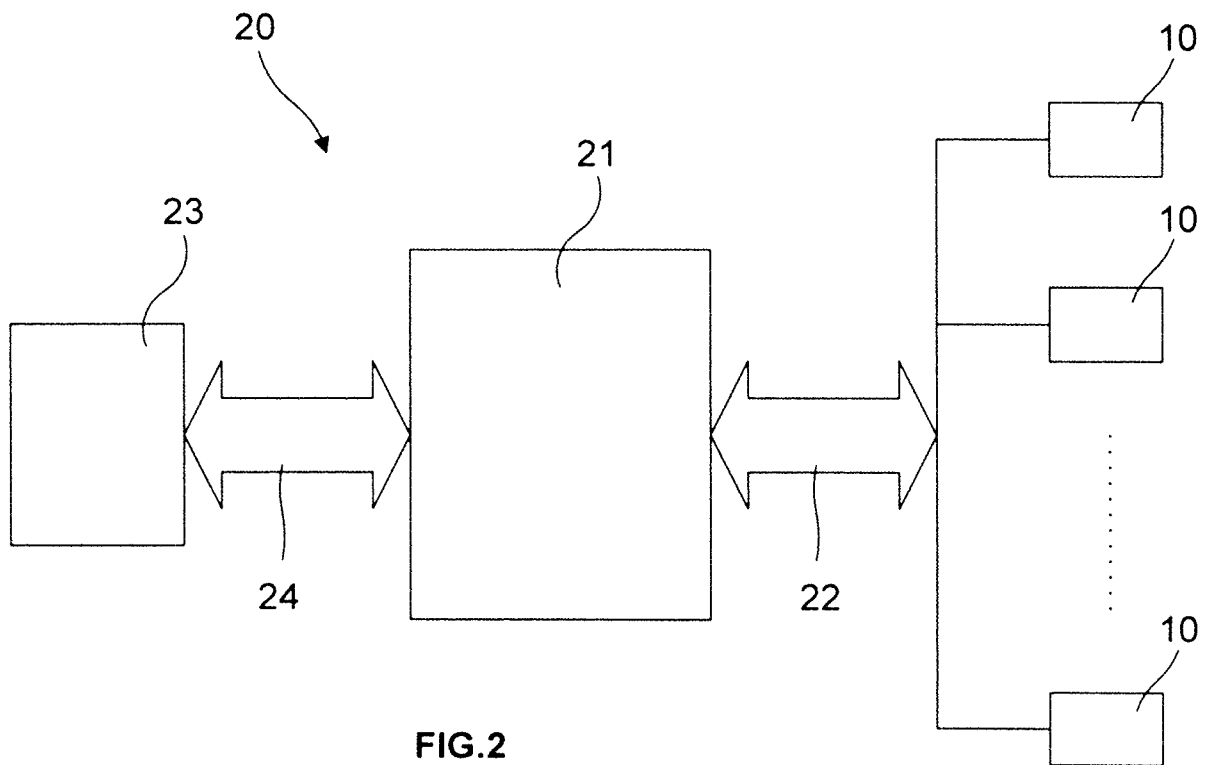
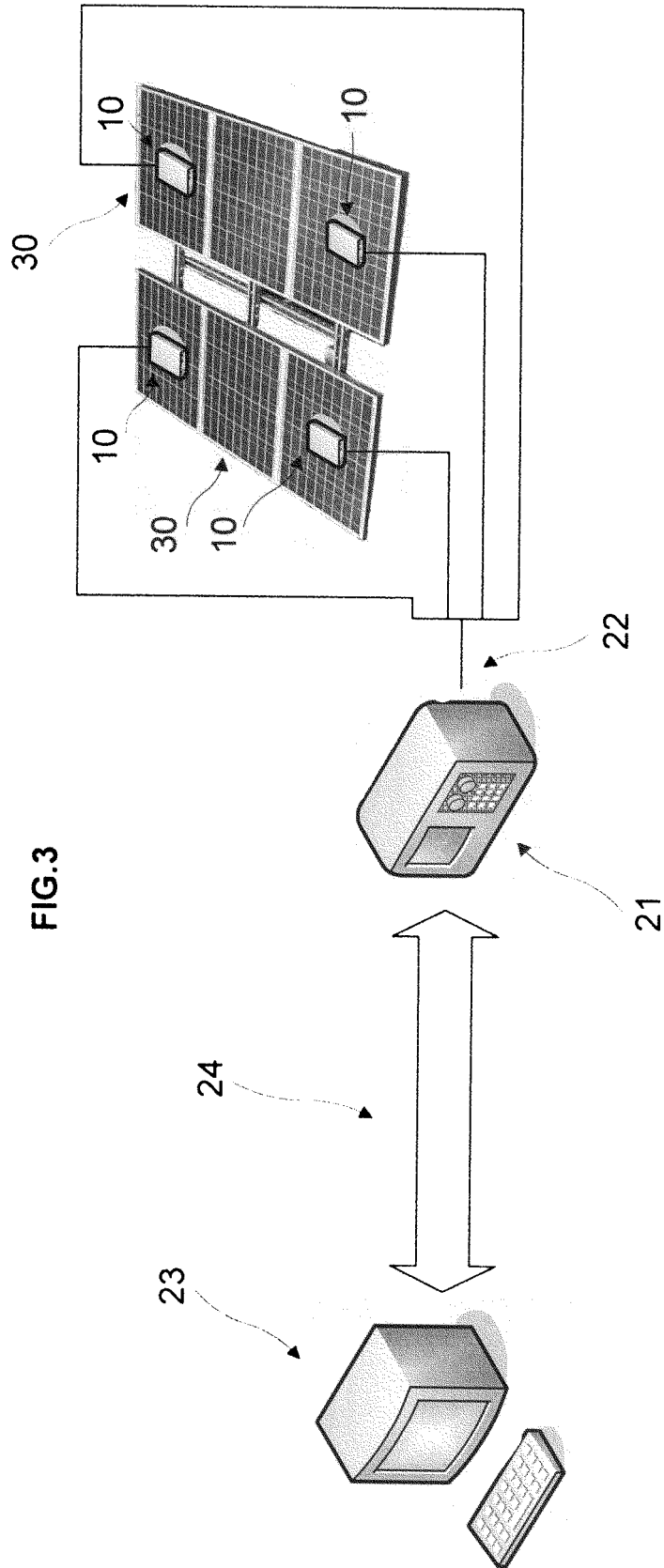


FIG.2





OFICINA ESPAÑOLA DE
PATENTES Y MARCAS

ESPAÑA

① ES 2 340 013

② Nº de solicitud: 200803364

③ Fecha de presentación de la solicitud: **26.11.2008**

④ Fecha de prioridad:

INFORME SOBRE EL ESTADO DE LA TÉCNICA

⑤ Int. Cl.: **G01K 1/14** (2006.01)

DOCUMENTOS RELEVANTES

Categoría	⑥ Documentos citados	Reivindicaciones afectadas
X	GB 2062860 A (ISS CLORIUS LTD) 28.05.1981, todo el documento.	1-11
A	WO 0244675 A1 (WEATHERFORD LAMB; HARDING RICHARD PATRICK) 06.06.2002, página 4, línea 16 - página 5, línea 16; figuras.	1-4
A	US 4553852 A (DERDERIAN et al.) 19.11.1985, columna 6, líneas 47-57; figuras.	1-4
A	DS18B20 Programmable Resolution 1-Wire Digital Thermometer (MAXIM/DALLAS SEMICONDUCTOR) 02.05.2007, Recuperado de Internet: URL: < http://datasheets.maxim-ic.com/en/ds/DS18B20.pdf >	5-10
A	Slew-Rate-Limited RS485/RS422 Transceivers (MAXIM/DALLAS SEMICONDUCTOR) 03.11.2007, Recuperado de Internet: URL: < http://datasheets.maxim-ic.com/en/ds/MAX3080-MAX3089.pdf >	5-10

Categoría de los documentos citados

X: de particular relevancia

Y: de particular relevancia combinado con otro/s de la misma categoría

A: refleja el estado de la técnica

O: referido a divulgación no escrita

P: publicado entre la fecha de prioridad y la de presentación de la solicitud

E: documento anterior, pero publicado después de la fecha de presentación de la solicitud

El presente informe ha sido realizado

para todas las reivindicaciones

para las reivindicaciones nº:

Fecha de realización del informe

15.03.2010

Examinador

J. Herrando Calvo

Página

1/5

Documentación mínima buscada (sistema de clasificación seguido de los símbolos de clasificación)

G01K+

Bases de datos electrónicas consultadas durante la búsqueda (nombre de la base de datos y, si es posible, términos de búsqueda utilizados)

INVENES, EPODOC, WPI

Fecha de Realización de la Opinión Escrita: 15.03.2010

Declaración

Novedad (Art. 6.1 LP 11/1986)	Reivindicaciones 1-11	SÍ
	Reivindicaciones	NO
Actividad inventiva (Art. 8.1 LP 11/1986)	Reivindicaciones	SÍ
	Reivindicaciones 1-11	NO

Se considera que la solicitud cumple con el requisito de **aplicación industrial**. Este requisito fue evaluado durante la fase de examen formal y técnico de la solicitud (Artículo 31.2 Ley 11/1986).

Base de la Opinión:

La presente opinión se ha realizado sobre la base de la solicitud de patente tal y como ha sido publicada.

1. Documentos considerados:

A continuación se relacionan los documentos pertenecientes al estado de la técnica tomados en consideración para la realización de esta opinión.

Documento	Número Publicación o Identificación	Fecha Publicación
D01	GB 2062860 A	28-05-1981
D02	WO 0244675 A1	06-06-2002
D03	US 4553852 A	19-11-1985
D04	MAXIM-DALLAS SEMICONDUCTOR	02-05-2007
D05	MAXIM/DALLAS SEMICONDUCTOR	03-11-2007

2. Declaración motivada según los artículos 29.6 y 29.7 del Reglamento de ejecución de la Ley 11/1986, de 20 de marzo, de patentes sobre la novedad y la actividad inventiva; citas y explicaciones en apoyo de esta declaración

El objeto principal de la invención es un dispositivo para captar la temperatura superficial de un objeto. Se considera como el documento del estado de la técnica más próximo al objeto reivindicado el documento D01, el cual afecta a la actividad inventiva de todas las reivindicaciones, tal y como se explica a continuación:

Reivindicación independiente R1

El dispositivo para captar la temperatura superficial de un objeto descrito por la reivindicación R1 consta de un sensor digital de temperatura protegido por una capa de material aislante, una capa metálica para colocarla en contacto con la superficie del objeto, una capa de grasa de silicona para realizar la conexión térmica entre la capa metálica y el sensor digital; y finalmente una capa de relleno dispuesta entre la capa de grasa de silicona y la capa de material aislante.

El documento D01 (página 1, línea 5 - página 2, línea 105; figuras) divulga un sensor de temperatura para medir la temperatura superficial de un objeto embebido en material aislante para protegerlo. Sin embargo, la diferencia entre este montaje y el objeto técnico de la reivindicación R1 serían las capas metálicas y de grasa de silicona que se añaden con objeto de mejorar la transmisión térmica del dispositivo.

Este problema y su correspondiente solución se consideran que forman parte del conocimiento común en el campo de los sensores de temperatura como puede observarse en los documentos D02 (página 4, línea 16 - página 5, línea 16) y D03 (columna 6, líneas 47-57). Por lo tanto, resulta obvio para un experto en la materia añadir una capa metálica y una capa de grasa de silicona con su correspondiente efecto técnico al documento D01 para obtener el dispositivo de la invención. Por otro lado, añadir una capa de material de relleno en el dispositivo no difiere de la técnica conocida descrita en el documento D01 en ninguna forma esencial. Por lo tanto, dicha característica se considera obvia para un experto en la materia.

En consecuencia, la reivindicación R1 de la invención carece de actividad inventiva a la vista de lo divulgado por el documento D01 (Art.8 LP)

Reivindicación dependiente R2-R5

La elección de aluminio para la capa metálica y colocar el dispositivo en la capa de grasa de silicona para conseguir una alta transmisión térmica comprende sólo modos de realización y no se puede considerar que implique actividad ya que no difiere de ninguna forma esencial de la técnica conocida descrita en los documento D01 (página 1, línea 5 - página 2, línea 105; figuras), D02 (página 4, línea 16 - página 5, línea 16) y D03 (columna 6, líneas 47-57).

La característica descrita por la reivindicación R5 donde el dispositivo tiene medios para almacenar un valor identificativo del dispositivo es conocimiento común en el campo de dispositivos de captación, como se puede observar en el documento D04.

Por consiguiente, la invención reivindicada en las reivindicaciones R2-R5 no implica actividad inventiva (Artículo 8.1 LP)

Reivindicación dependiente R6

Respecto a la reivindicación R6 de la presente solicitud, se considera que no requiere de ningún esfuerzo inventivo incluir un dispositivo para captar la temperatura superficial dentro de un sistema. Por consiguiente, la invención reivindicada en la reivindicación R6 no implica actividad inventiva (Artículo 8.1 LP)

Hoja adicional

Reivindicación dependiente R7-R10

El sistema reivindicado por la reivindicación R7 con un módulo de control con un canal de comunicación para los dispositivos captadores y otro canal de comunicación para intercambiar información con un sistema de computación no indica nada que no sea conocimiento común en el campo de los sistemas de adquisición de datos.

Las características de la reivindicaciones R8-R10 comprende sólo modos de realización y no se puede considerar que implique actividad inventiva (Artículo 8.1 LP) ya que un sistema con un microcontrolador tipo PIC, un sistema de transmisión 1-wire para comunicar los dispositivos de captación por un lado y un sistema de comunicación RS-485 full-duplex para comunicar con un sistema de computación son simplemente una de varias posibilidades evidentes que un experto en la materia seleccionaría según las circunstancias, sin el ejercicio de actividad inventiva, para resolver el problema planteado.

Por lo tanto, la invención como se reivindica en las reivindicaciones R7-R10 no se considera que implique actividad inventiva (Artículo 8.1 LP).

Reivindicación dependiente R11

En la solución propuesta en la reivindicación R11 de la presente solicitud, donde se utiliza un sistema con un dispositivo para captar la temperatura superficial de un panel fotovoltaico, no se aprecia actividad inventiva ya que no requiere de ningún esfuerzo inventivo para un experto en la materia aplicar dicho sistema a una instalación solar fotovoltaica. Por consiguiente, la invención reivindicada en la reivindicación R11 no implica actividad inventiva (Artículo 8.1 LP).