



OFICINA ESPAÑOLA DE
PATENTES Y MARCAS

ESPAÑA

① Número de publicación: **2 337 756**

② Número de solicitud: 200930476

⑤ Int. Cl.:
H01P 1/207 (2006.01)
H05B 6/76 (2006.01)

⑫

SOLICITUD DE PATENTE

A1

⑫ Fecha de presentación: **17.07.2009**

④ Fecha de publicación de la solicitud: **28.04.2010**

④ Fecha de publicación del folleto de la solicitud:
28.04.2010

⑦ Solicitante/s:
Universidad Politécnica de Cartagena
Edificio La Milagrosa
Plaza Cronista Isidoro Valverde, s/n
30202 Cartagena, Murcia, ES

⑦ Inventor/es: **Monzó Cabrera, Juan;**
Pedreño Molina, Juan Luis;
Díaz Morcillo, Alejandro;
Lozano Guerrero, Antonio;
Clemente Fernández, Francisco Javier;
Díaz García, Josefa;
Baños Tudela, José María y
Méndez Hernández, Pedro Andrés

⑦ Agente: **Temíño Cenicerros, Ignacio**

⑤ Título: **Filtro multimodo de microondas abierto en tecnología de guía de onda mediante la combinación de postes e iris para hornos de calentamiento por microondas.**

⑤ Resumen:

Filtro multimodo de microondas abierto en tecnología de guía de onda mediante la combinación de postes e iris para hornos de calentamiento por microondas que comprende una entrada (1) del filtro, en forma de apertura, una salida (2) del filtro, unos medios de transporte (3) para los materiales, una pluralidad de iris (4), una pluralidad de filas de postes (5), y una carcasa metálica (6) con dos aperturas para entrada y salida de materiales que rodea los elementos internos anteriormente citados, en donde se elimina simultáneamente múltiples modos mediante la combinación alterna de las filas de postes (5) y de iris (4) metálicos o dieléctricos y sus combinaciones, estando dichos postes (5) e iris (4) optimizados minimizando la función

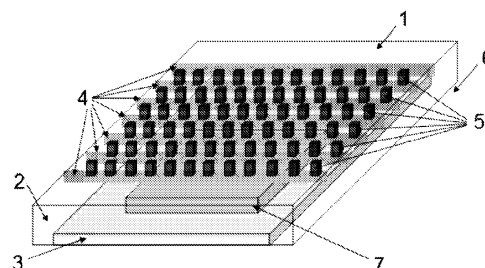


FIG.1

$$F = \sum_{j=1}^N \sum_{i=1}^N S_{2(i)1(j)}$$

donde N representa el número total de modos que deben ser filtrados en el interior del filtro y $S_{2(i)1(j)}$ representa el parámetro de dispersión de transmisión cuando en el puerto de entrada del filtro se excita el modo j-ésimo y se mide en el puerto de salida del filtro la energía transferida mediante el modo i-ésimo.

ES 2 337 756 A1

DESCRIPCIÓN

Filtro multimodo de microondas abierto en tecnología de guía de onda mediante la combinación de postes e iris para hornos de calentamiento por microondas.

La presente invención tiene por objetivo una estructura de filtro reactivo provisto de una combinación alterna de filas de pivotes metálicos y láminas metálicas o iris junto con la línea de transporte de material y el propio material, que permita atenuar los modos de campo electromagnético que intentan propagarse desde el interior del horno de microondas hacia el exterior, a través de las aperturas de entrada y salida del proceso en línea.

La presente invención se encuadra dentro de los filtros de entrada y salida necesarios en los hornos de calentamiento por microondas con funcionamiento continuo donde deben existir aperturas que permitan la entrada y salida de los materiales sin ningún tipo de interrupción. Dichos filtros suelen encuadrarse dentro del tipo "elimina-banda", lo cual indica que deben eliminar todas o gran parte de las señales dentro de un determinado ancho de banda.

Antecedentes de la invención

El calentamiento de materiales en procesos industriales continuos, mediante la utilización de hornos de microondas emplazados en algún punto de la línea de producción son una realidad con cada vez mayor presencia en la industria. Este tipo de hornos industriales de microondas están constituidos habitualmente como una cavidad multimodo alimentada con fuentes de microondas (magnetrones), tratándose los distintos materiales en el interior de la cavidad.

Las potencias utilizadas en dichos hornos se suelen encontrar en torno a niveles de kilovatios por lo que pueden resultar perjudiciales para la salud de los operarios si no se confinan dentro de la cavidad y se evita la radiación al exterior del recinto en el que se ubica el horno.

Los hornos de microondas con funcionamiento continuo poseen al menos dos aperturas que conforman un puerto de entrada y otro de salida por donde se introducen y se recuperan los materiales. Normalmente los materiales se trasladan a través de una cinta transportadora de un cierto material transparente a las microondas o un material metálico. Estas aperturas suponen, en la práctica, antenas con mayor o menor capacidad de radiación de acuerdo a sus dimensiones de modo que por sus puertos es posible la fuga hacia el exterior de la radiación de microondas producida en dichos hornos.

Por lo tanto, la radiación de los hornos microondas industriales podría presentar un problema de seguridad por la exposición ante radiaciones electromagnéticas de elevadas potencias, lo que ha motivado la aprobación de recientes normativas y especificaciones que limitan las radiaciones que se emiten al exterior en procesos industriales, de forma que se garantice la seguridad del personal que participa en estos procesos, siendo necesario un mecanismo de control de estas fugas electromagnéticas.

Existen diferentes tipos de mecanismos de control de las radiaciones en procesos industriales. Estos van desde orificios para la entrada/salida del material con guías de onda al corte, los cuales son muy sencillos pero tienen limitaciones tanto de geometría como de las características del proceso de calentamiento, hasta otros elementos que se utilizan con este fin, como son los stubs o sintonizadores (pequeñas cavidades resonantes) de un cuarto de onda de altura, que se utilizan en serie a la entrada y a la salida de los hornos, ajustando la longitud de cada stub en función del modo de propagación que se va a eliminar. El problema de estos últimos es el estrecho ancho de banda en el que pueden trabajar, las críticas dimensiones de la asociación y su dependencia con la anchura del material a tratar. Adicionalmente los stubs solamente permiten eliminar los modos transversales eléctricos sin permitir la eliminación de los modos transversales magnéticos.

Otra tecnología utilizada es el uso de filtros reactivos de microondas como herramientas de control, que se basan en la teoría reactiva de filtros para atenuar el campo electromagnético tanto en el puerto de entrada como en el de salida de este tipo de aplicaciones, ajustándose a una geometría determinada y fija en función de proceso que se realice en cada momento. El principal problema de estos filtros es que sólo son efectivos para unos pocos modos de propagación y tienen una estructura fija, lo cuál sólo garantiza un adecuado funcionamiento para un tipo de proceso, un tipo y tamaño de material, una velocidad de producción fijada y una potencia del horno. Esto implica que cualquier cambio en el proceso productivo, obliga a redefinir y volver a fabricar todas las estructuras comentadas anteriormente.

La bibliografía referente a filtros de microondas en guía de onda es muy amplia. En concreto si nos centramos en desarrollos que hacen uso de configuraciones de filtros que presentan algún tipo de iris o poste, podemos encontrar una amplia base tanto teórica como experimental que ha originado multitud de artículos de investigación. En particular, el inicio del estudio de la influencia que tienen los postes cilindricos en el interior de una guía de onda se remonta más de 40 años atrás, en [1], que sirvió de base para toda la investigación posterior desde los años 80 hasta la actualidad. Así, surgieron nuevas investigaciones referentes al estudio general de múltiples postes inductivos [2], las primeras aplicaciones más concretas empleando postes metálicos o dieléctricos para implementar filtros [3], y a partir de aquí numerosas alternativas de diseño y modelado (mediante circuitos equivalentes [4], modelado *full wave* [5] o diseño CAD [6]) que culminan en desarrollos como los que se presentan en [7] y en [8], en los que se hace uso de postes en el interior de una guía de onda para implementar filtros elimina-banda y pasa-banda, respectivamente.

ES 2 337 756 A1

En lo relativo al empleo de iris para implementar filtros, la bibliografía es algo más reducida, sobre todo si nos centramos en los filtros elimina-banda. La primera referencia encontrada, muy teórica, data de 1976 [9], a la que le siguen algunos estudios en los que se tratan cavidades con iris asimétricos [10], métodos de diseño CAD en [11] y en [12], iris multiapertura [13] o tiras ranuradas [14].

Además, es importante señalar que la mayoría de la bibliografía consultada hace referencia únicamente a filtros monomodo. Así, solamente se han encontrado 3 referencias relativas a filtros abiertos multimodo específicos para hornos microondas. En ninguno de ellos se incluye en la estructura la cinta de transporte dentro del horno. El primer filtro doblemente corrugado abierto para hornos microondas se puede encontrar en [15]. El comportamiento de dichos filtros se constató en [16]. En ambas referencias se trata de filtros que no incorporan la cinta de transporte y que únicamente utilizan postes metálicos sin introducir entre las filas de los mismos iris o discontinuidades metálicas finas y que resulten en la oclusión de alguna de las dimensiones de la guía de onda. Por último en [17] se indica que se pueden realizar filtros multimodo elimina banda mediante la utilización de saltos de impedancia realizados mediante la combinación de estructuras guía de onda pequeña-guía de onda grande-guía de onda pequeña. El tamaño de las cavidades así creadas permitirá eliminar los modos mediante reflexiones adecuadas. Sin embargo, cuando los modos a eliminar son muchos (más de 10 o 15), lo cual es habitual en los puertos de entrada/salida hornos microondas, estas estructuras pueden tener dimensiones excesivas.

Se han localizado algunas patentes, semejantes en su intencionalidad, pero no relevantes en cuanto a su parecido con el presente invento, son:

- El documento US 4182946 A presenta un método para eliminar las emisiones de microondas al exterior en un horno de microondas industrial de procesamiento en línea en el que el material se introduce y extrae del horno de manera continua a través de una cinta transportadora que se compartimenta con paneles transversales separadores. El puerto de entrada y el de salida al horno lo constituyen sendas guías de ondas huecas a modo de filtro con las paredes internas recubiertas con resonadores cilíndricos dispuestos en hileras.
- El documento US 5105174 A presenta un filtro banda-eliminada tipo guía onda para microondas con al menos un elemento resonador con un componente inductivo constituido por una línea coaxial cortocircuitada y un elemento capacitivo constituido por el conductor central de la línea coaxial. Ambos elementos se controlan ajustando la inserción del elemento central de la línea coaxial.
- La patente US 4749973 presenta un filtro de guía onda para uso en un horno microondas. Dicho filtro presenta una cantidad de planchas metálicas dispuestos en una guía de onda paralelas a las paredes de la guía de onda teniendo unas aperturas a intervalos regulares en una configuración corrugada. No se habla en este caso de intercalar postes metálicos entre las corrugaciones ni de filtros multimodales.
- La patente US7042314 habla de un filtro en guía de onda que elimina tres modos a través de un resonador en triple modo.
- La patente US3909754 habla de un filtro en forma de lazo resonante dentro de la guía de onda que alimenta el horno de forma que dicho lazo se dispone preferentemente adyacente al magnetrón.
- La patente US2005/0184833 habla de un filtro elimina-banda en tecnología de guía de onda mediante la aplicación de impedancias variables que permitan reflejar la potencia de microondas hacia la fuente. Las estructuras mostradas en nada se parecen a la propuesta, tampoco incluyen línea de transporte ni material en su interior.
- La patente US6285267 muestra un filtro de guía onda elimina banda con un adaptador de impedancia y la utilización de guías de onda alternas con alturas alta y baja a modo de filtro con saltos de impedancia. En este caso no se utilizan iris como separadores de secciones sino diferentes guías de onda con alturas diferentes y el filtro es monomodo y no incluye el sistema de transporte ni materiales en su interior al estar orientado a filtros de comunicaciones.
- La patente US4488027A propone la combinación serie de dos filtros diferentes: el primer filtro reactivo utiliza postes metálicos doblemente corrugados (sin utilizar iris) y el segundo filtro utiliza un material absorbente para eliminar aquella parte de la energía de microondas que el primer filtro no ha sido capaz de eliminar. En ningún caso dicha patente incorpora la combinación de iris y postes metálicos o de otro tipo de materiales.
- El documento EP0299365 define una cámara de aplicación de microondas que incluye un filtro reactivo fabricado de un material con idéntica o similar constante dieléctrica a la del material que se trata, de modo que la energía pasa fácilmente desde el material hasta el filtro donde se absorbe. La interfaz entre el filtro y el material es esencialmente transparente, sin reflexiones, a las microondas, lo que permite la absorción de la energía evitando su fuga al exterior. Los postes están dimensionados de acuerdo con la longitud de onda de la fuente de microondas. Este filtro con postes utiliza una configuración convencional y la principal innovación radica en la adaptación del filtro absorbente al material tratado para que la energía sobrante del

filtro corrugado sea totalmente absorbida por el filtro disipativo. En ningún caso dicha patente incorpora la combinación de iris y postes metálicos o de otro tipo de materiales objeto de esta patente.

- El documento WO2009030778 combina un filtro multimodo dispuesto entre un aplicador (aplicador con forma de eje) y un filtro de rechazo, donde el filtro multimodo está situado para bloquear los modos que no son atenuados por el filtro de rechazo. El diseño del filtro está formado por una cámara de longitud prefijada L2, con una pared aislante, y con una sección rectangular. El diseño del filtro de rechazo consiste en una cámara de longitud prefijada L3 con otra pared aislante y con una estructura periódica bidimensional. De nuevo, no se usa en este caso la estructura propuesta en esta patente configurada a base de iris y postes doblemente corrugados.
- Por último, el documento FR2602114 describe un filtro de “rechazo de armónicos” para un horno microondas. El horno incorpora entre la salida del generador (magnetron) y la cámara de calentamiento un filtro que elimina los primeros armónicos de la señal producida por el generador. Dicho filtro está formado por una malla de postes situada a ambos lados de una plataforma central y es capaz de filtrar los armónicos entre 2.45 GHz y 68 GHz. Las dimensiones de los postes no han de ser necesariamente idénticas. De nuevo en este caso, no se usa la estructura propuesta con la combinación alterna de iris y postes doblemente corrugados, sino una estructura doblemente corrugada con postes de diferentes dimensiones.

En general, debido a sus grandes dimensiones, los filtros microondas son multimodo, lo cual quiere decir que en su interior pueden propagarse diferentes configuraciones espaciales de campo electromagnético, las cuales deben ser atenuadas si se quiere conseguir que el horno cumpla la legislación vigente en cuanto a emisiones radioeléctricas.

Por otra parte, la atenuación mínima de este tipo de filtros, deben estar en torno a los 60 dB para conseguir pasar de potencias en el entorno de los kW hasta los mW.

Si bien existen filtros que tradicionalmente se han utilizado para atenuar los campos electromagnéticos en las entradas/salidas de los hornos de calentamiento por microondas tienen limitaciones en cuanto al tipo de material, es decir, sólo funcionan para cierto rango de permitividades. Además, los filtros descritos en la bibliografía suelen diseñarse para materiales laminares o el vacío, habiendo una gran ausencia en las referencias frente a su comportamiento en condiciones reales de funcionamiento del horno y que incluye un sistema de transporte y materiales con dimensiones no despreciables.

Referencias

- [1] D. S. **Saxon**, “Notes on lectures by Julián Schwinger; Discontinuities in waveguides”, University Microfilms, Ann Arbor, MI.
- [2] P. G. **Li**, A. T. **Adams**, Y. **Leviatan** and J. **Perini**, “Multiple-Post Inductive Obstacles in Rectangular Waveguide”. *IEEE Transactions on Microwave Theory and Techniques*, vol. 32, pp. 365-373, Apr. 1984.
- [3] R. **Gesche**, N. **Löchel**. “Two Cylindrical Obstacles in a Rectangular Waveguide - Resonances and Filter Applications”. *IEEE Transactions on Microwave Theory and Techniques*, vol. 37, pp. 962-968, Jun. 1989.
- [4] T. **Rozzi**, F. **Moglie**, A. **Morini**, W. **Gulloch** and M. **Politi**. “Accurate Full-Band Equivalent Circuits of Inductive Posts in Rectangular Waveguide”. *IEEE Transactions on Microwave Theory and Techniques*, vol. 40, pp. 1000-1009, May 1992.
- [5] H. **Yao**, K. A. **Zaki**, A. E. **Atia** and R. **Hershtig**, “Full Wave Modeling of Conducting Posts in Rectangular Waveguides and Its Applications to Slot Coupled Combline Filters”, *IEEE TRANSACTIONS ON MICROWAVE THEORY AND TECHNIQUES*, VOL. 43, NO. 12, pp. 2824-2830, DEC. 1995.
- [6] A. B. **Sanadi**, M. **Ramesh** and A. T. **Kalghatgi**, “Computer Aided Design and Analysis of Waveguide Post Filter”, Asia Pacific Microwave Conference, pp. 523-526, Nov. 1999.
- [7] M. **Bekheit**, *et al*, “Design of bandstop filters using cylindrical metallic posts”, 37th European Microwave Conference, pp. 870-873, Oct. 2007.
- [8] H. **Li**, Q. **Wang**, R. **Liu** and X. **Zhang**, “Economical Compact Waveguide Band-pass Filter with Circular Posts”, International Conference on Microwave and Millimeter Wave Technology, pp. 318-319, Apr. 2008.
- [9] N. G. **Paterson**, I. **Anderson**, “Bandstop iris for rectangular waveguide”, *Electronic Letters*, vol. 12, pp. 592-594, Oct. 1976.
- [10] F. **Arndt**, T. **Duschak**, U. **Papziner** and P. **Rolappe**, “Asymmetric Iris Coupled Cavity Filters with Stopband Poles”, IEEE MTT-S Microwave Symposium Digest, pp. 215-218, May 1990.

[11] U. Papziner and F. Arndt, "Field Theoretical Computer-Aided Design of Rectangular and Circular Iris Coupled Rectangular or Circular Waveguide Cavity Filters", *IEEE TRANSACTIONS ON MICROWAVE THEORY AND TECHNIQUES*, VOL. 41, NO. 3, pp. 462-471, MARCH 1993.

5 [12] F. Arndt, U. Papziner and T. Sieverding, "Generalized S-Matrix CAD of Aperture Coupled Bandpass, Bandstop, and Elliptic Function Waveguide Filters", 21st European Microwave Conference, pp. 309-314, Oct. 1991.

[13] A. A. Kirilenko and L. P. Mos'pan, "Bandpass and Bandstop Multiaperture Irises for Millimeter and Centimeter Wave Range", *Physics and Engineering of Millimeter and Submillimeter Waves*, pp. 352-353, 1998.

10 [14] L. P. Yatsuk, O. N. Nosenko and L. P. Mos'pan, "Analysis and Synthesis of Slotted Strips Notch and Bandstop Filters with the Aperture Method", *MSMW'04 Symposium Proceedings*, 2004.

15 [15] A. L. Vankoughnett and J. G. Dunn, "Doubly corrugated chokes for microwave heating systems", *J. Microwave Power*, vol. 8, no. 1, pp. 101-110, Jan. 1973.

[16] Pablo Soto, *et al*, "Analysis, Design, and Experimental Verification of Microwave Filters for Safety Issues in Open-Ended Waveguide Systems", *IEEE TRANSACTIONS ON MICROWAVE THEORY AND TECHNIQUES*, VOL. 48, NO. 11, pp. 2133-2140, NOVEMBER 2000.

20 [17] Petri Meyer, *et al*, "On the design of waveguide devices using múltiple propagating modes", *TELSIKS2003*, Serbia and Montenegro.

Descripción de la invención

25 En la presente invención se reivindica una nueva estructura de filtro de microondas abierto que permite la entrada y salida de materiales a su través. Dicho filtro de microondas se comportará como un filtro elimina banda, y en su diseño se tiene en cuenta tanto el material en su interior, como la banda de transporte que permite el movimiento del material a su través.

30 Es decir, la presente invención esencialmente consiste en una nueva configuración de filtros abiertos multimodal de microondas para hornos de microondas industriales. Dicha configuración se basa en la utilización alterna de iris metálicos, que son chapas metálicas con un grosor muy fino, y filas de postes metálicos donde las distancias y dimensiones de dichos postes e iris deben ser optimizados para un funcionamiento correcto. El filtro descrito contendrá también un sistema de transporte que podrá ser metálico o dieléctrico o bien una combinación de ambos tipos de materiales así como un material en su interior que podrá ser aire (en el caso que el filtro se encuentre vacío) u otro material dieléctrico en el caso de que esté lleno.

40 Más concretamente, el Filtro multimodo de microondas abierto en tecnología de guía de onda mediante la combinación de postes e iris para hornos de calentamiento por microondas que comprende una entrada del filtro, en forma de apertura, una salida del filtro, unos medios de transporte para los materiales, una pluralidad de iris, una pluralidad de filas de postes, y una carcasa metálica con dos aperturas para entrada y salida de materiales que rodea los elementos internos anteriormente citados, en donde se elimina simultáneamente múltiples modos mediante la combinación alterna de las filas de postes y de iris metálicos o dieléctricos y sus combinaciones, estando dichos postes e iris optimizados minimizando la función

$$F = \sum_{j=1}^N \sum_{i=1}^N S_{2(i)1(j)}$$

50 donde N representa el número total de modos que deben ser filtrados en el interior del filtro y $S_{2(i)1(j)}$ representa el parámetro de dispersión de transmisión cuando en el puerto de entrada del filtro se excita el modo j-ésimo y se mide en el puerto de salida del filtro la energía transferida mediante el modo i-ésimo.

55 Breve descripción de las figuras

A continuación se pasa a describir de manera muy breve una serie de dibujos que ayudan a comprender mejor la invención y que se relacionan expresamente con una realización de dicha invención que se presenta como un ejemplo no limitativo de ésta.

60 Fig.1 muestra un ejemplo de configuración propuesta como filtro multimodal elimina banda abierto con una combinación alterna de iris y postes metálicos en la parte superior del filtro.

65 Fig.2 muestra un ejemplo de funcionamiento con un filtro para un material típico como es la arcilla.

Fig.3 muestra una gráfica frecuencia/atenuación para el ejemplo de funcionamiento mostrado en la Fig.2.

Realización preferente de la invención

La Fig.1 muestra un ejemplo no restrictivo de la configuración propuesta como filtro multimodal elimina-banda abierto con una combinación alterna de iris y postes metálicos en la parte superior del filtro, donde se muestra la entrada (1) del filtro, en forma de apertura, la salida (2) del filtro, los medios de transporte (3) para los materiales, los iris metálicos (4) con sus dimensiones optimizadas para un correcto funcionamiento, las filas de postes (5) metálicos o dieléctricos rectangulares, cilíndricos o con otras formas con ciertas dimensiones optimizadas para un correcto funcionamiento, la carcasa metálica (6) con dos aperturas para entrada y salida de materiales que rodea los elementos internos anteriormente citados y el material procesado (7).

Otras posibilidades de configuración para este tipo de filtros son la utilización alterna de filas de postes e iris de tipo dieléctrico con alta constante dieléctrica o la inclusión de filas alternas de iris y postes en diferentes posiciones de la carcasa metálica de forma que se permita el paso del material (7) y los medios de transporte (3) entre dichas filas alternas de iris (4) y postes metálicos (5).

El principio de funcionamiento del filtro es similar a otro tipo de filtros elimina-banda: deberá minimizar el campo eléctrico a su salida en cualquiera de las configuraciones espaciales o modos de propagación (ya sean transversales eléctricos o magnéticos) en un determinado rango de frecuencias. En concreto este tipo de filtros serán capaces de eliminar las señales comprendidas en las bandas de microondas destinadas a aplicaciones industriales científicas y médicas (ICM). El diseño del filtro deberá ser capaz de atenuar el campo eléctrico presente en la entrada del filtro hasta niveles aceptados por las normas de seguridad vigentes para este tipo de equipos. Esto es equivalente a la atenuación de los diferentes modos transversales eléctricos o magnéticos que pueden propagarse por la guía de onda que conforma la carcasa metálica externa del filtro.

Como parámetros de diseño se podrán variar las dimensiones de los postes metálicos (5) o dieléctricos así como la separación con las filas anteriores y posteriores de los iris (4) y la separación y/o número de postes por fila, también se podrá variar la altura y grosor de los iris (4). Dichos parámetros de variación deberán permitir el paso de la cinta de transporte así como el material a través de todo el filtro para un procesamiento continuo de los materiales a través del horno microondas y los filtros de entrada y salida.

El diseño de la configuración final del filtro podrá llevarse a cabo de multitud de formas, entre las cuales se encuentran, de forma no restrictiva, la optimización mediante simuladores electromagnéticos o experimentalmente. No obstante, cualquier tipo de optimización o proceso de diseño deberá conseguir minimizar la función F dada en (I):

$$F = \sum_{j=1}^N \sum_{i=1}^N S_{2(i)1(j)}$$

donde N representa el número total de modos que deben ser filtrados en el interior del filtro y $S_{2(i)1(j)}$ representa el parámetro de dispersión de transmisión cuando en el puerto de entrada del filtro se excita el modo j-ésimo y se mide en el puerto de salida del filtro la energía transferida mediante el modo i-ésimo.

En general las dimensiones óptimas de los postes (5), su separación y las dimensiones óptimas del iris (4) así como su separación dependerán tanto del material, como de la cinta de transporte (dimensiones y material de la misma) y las dimensiones externas del filtro, así como del propio algoritmo de optimización.

Será por lo tanto necesario utilizar algoritmos de optimización o combinaciones de estos que permitan obtener un mínimo global de la función (I). Como ejemplos no restrictivos de estos algoritmos de optimización con estas características encontramos los algoritmos genéticos, algoritmo de Montecarlo, algoritmos de cúmulos de partículas, Levenberg-Marquardt, etcétera.

La Fig.2 muestra un ejemplo de funcionamiento para este tipo de estructuras en el cual se ha diseñado un filtro para un material típico como puede ser la arcilla. La figura 2 muestra la cavidad de microondas (20), su puerto de alimentación (21), la entrada del filtro (23), su salida (24), las filas de postes metálicos (4), los iris metálicos (5), el material procesado (en este caso arcilla) (7), la cinta de transporte (3) y la carcasa metálica externa del filtro (6). La Fig.3 muestra la atenuación para cada uno de los modos que se propagan mediante la representación del parámetro de dispersión S_{21} . La nomenclatura empleada en esta figura $S_{2(i)1(j)}$ indica que se está representando la función de transferencia (atenuación en este caso en dB) para el filtro teniendo en cuenta que en el puerto 1 se excita el modo j ($j=1$ en todos los casos dado que la guía de onda de alimentación, la cual en este caso es el puerto 1 del sistema, sólo excita un modo, el fundamental de la guía de onda rectangular) y en el puerto 2 (salida del filtro) se mide el modo i-ésimo.

En este caso el material empleado en la simulación es arcilla mojada con una permitividad relativa a la frecuencia de interés (2.45 GHz) de 29.5-j7.84405 y un grosor de 2cm. La bandeja de PTFE tiene 1 cm de grosor. Los postes y los iris son metálicos así como la carcasa externa del filtro. Las dimensiones de los postes metálicos son 15x15x30 mm, estando separados 46 mm en la dimensión x y 27.2 mm en la dimensión z. Los iris tienen una altura de 30 mm y un grosor de 2 mm, estando separados una distancia de 46 mm en la dimensión x.

ES 2 337 756 A1

Como puede observarse en Fig.3, la atenuación mínima para todos los modos que pueden propagarse en esta estructura es de al menos -51.8 dB. Además puede observarse que el filtro propuesto es capaz de atenuar de forma simultánea todos los posibles modos que pueden propagarse en la estructura. En este caso se utilizó como método de optimización los algoritmos genéticos con 5 generaciones y 10 individuos, así como las configuraciones estándar de selección, cruces y mutaciones. La función de optimización utilizada es la dada por la función (I) utilizando $N=2$, es decir, optimizando el filtro únicamente para los dos primeros modos.

En general dichas dimensiones de postes e iris no tienen por qué tener ninguna relación explícita con la longitud de onda del modo o modos considerados para su supresión y, si la hubiere, no es sencilla de obtener dado que los filtros reales incluyen líneas de transporte y materiales cuyas geometrías no tienen por qué ser canónicas. Es por ello necesario recurrir a técnicas experimentales o numéricas para su obtención.

Otras posibilidades de configuración para este tipo de filtros son la utilización alterna de filas de postes e iris de tipo dieléctrico con alta constante dieléctrica o la inclusión de filas alternas de iris y postes en diferentes posiciones de la carcasa metálica de forma que se permita el paso del material y la cinta transportadora entre dichas filas alternas de iris y postes metálicos.

20

25

30

35

40

45

50

55

60

65

REIVINDICACIONES

5 1. Filtro multimodo de microondas abierto en tecnología de guía de onda mediante la combinación de postes e iris para hornos de calentamiento por microondas que comprende una entrada (1) del filtro, en forma de apertura, una salida (2) del filtro, unos medios de transporte (3) para los materiales, una pluralidad de iris (4), una pluralidad de filas de postes (5), y una carcasa metálica (6) con dos aperturas para entrada y salida de materiales que rodea los elementos internos anteriormente citados, **caracterizado** porque elimina simultáneamente múltiples modos mediante la combinación alterna de las filas de postes (5) y de iris (4) metálicos o dieléctricos y sus combinaciones, estando dichos postes (5) e iris (4) optimizados minimizando la función

$$F = \sum_{j=1}^N \sum_{i=1}^N S_{2(i)1(j)}$$

15 donde N representa el número total de modos que deben ser filtrados en el interior del filtro y $S_{2(i)1(j)}$ representa el parámetro de dispersión de transmisión cuando en el puerto de entrada del filtro se excita el modo j-ésimo y se mide en el puerto de salida del filtro la energía transferida mediante el modo i-ésimo.

20 2. Filtro de acuerdo con la reivindicación 1 **caracterizado** porque la combinación de postes (5) e iris (4) es una seleccionada entre:

- 25 filas de postes (5) e iris (4) metálicos;
- filas de postes (5) e iris (4) dieléctricos;
- filas de postes (5) metálicos e iris (4) dieléctricos; y
- 30 filas de postes (5) dieléctros e iris (4) metálicos.

35
40
45
50
55
60
65

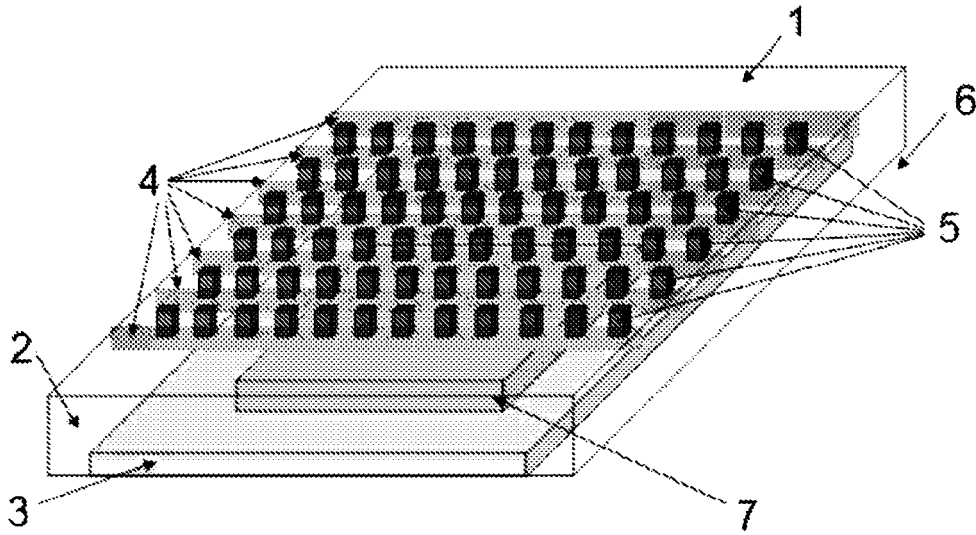


FIG. 1

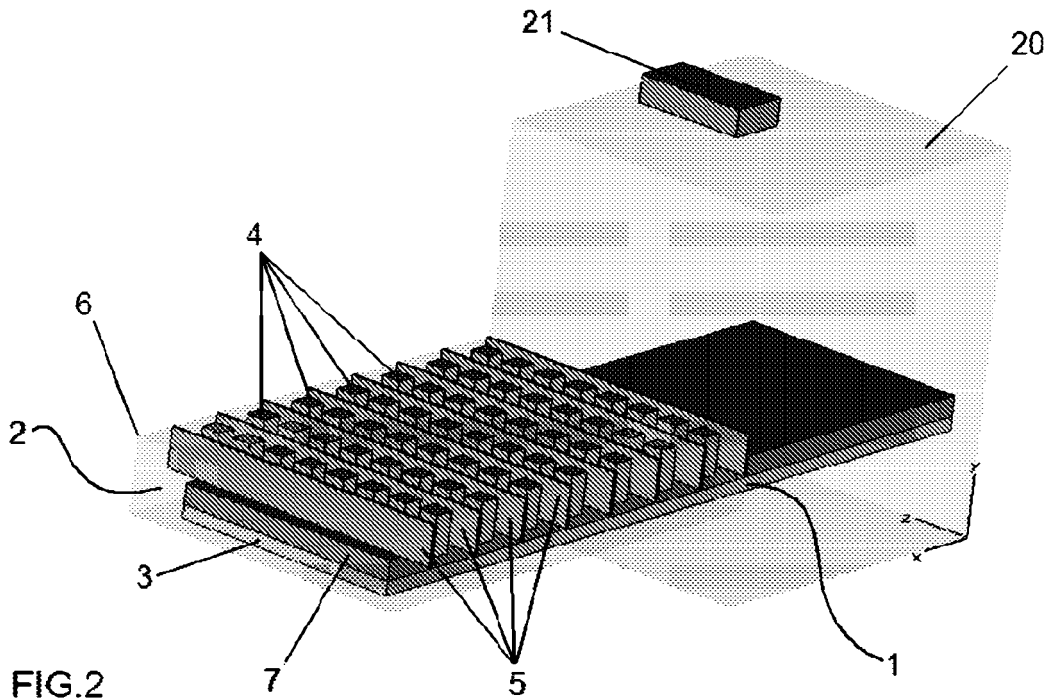


FIG. 2

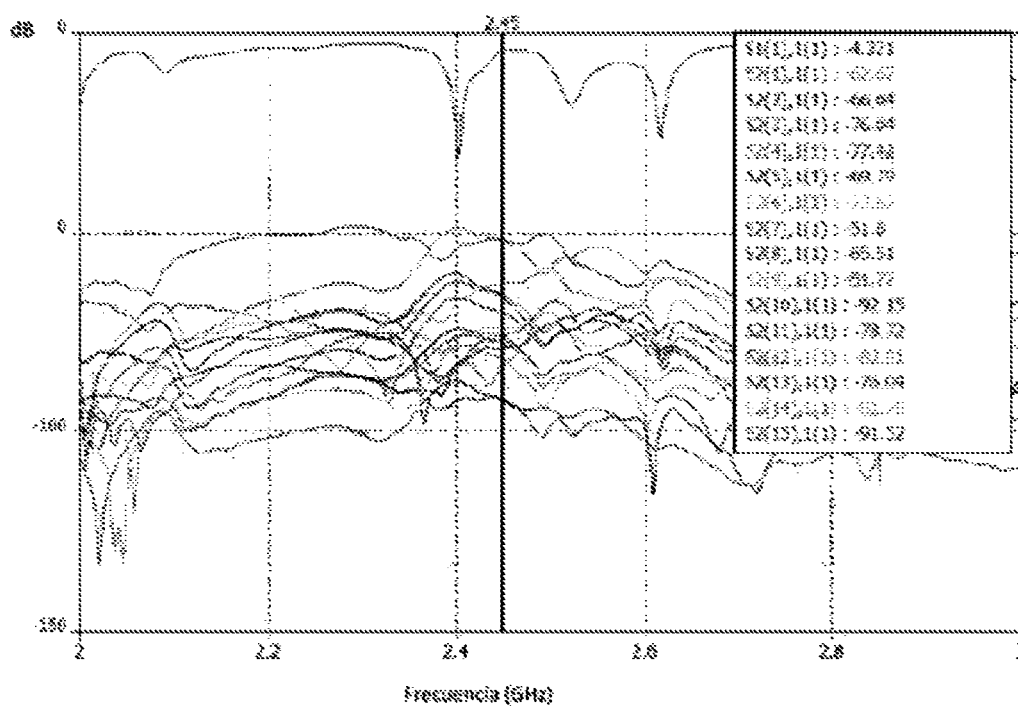


FIG.3



OFICINA ESPAÑOLA DE
PATENTES Y MARCAS

ESPAÑA

① ES 2 337 756

② Nº de solicitud: 200930476

③ Fecha de presentación de la solicitud: 17.07.2009

④ Fecha de prioridad:

INFORME SOBRE EL ESTADO DE LA TÉCNICA

⑤ Int. Cl.: **H01P 1/207** (2006.01)
H05B 6/76 (2006.01)

DOCUMENTOS RELEVANTES

Categoría	⑥ Documentos citados	Reivindicaciones afectadas
A	US 4488027 A (DUDLEY, K. et al.) 11.12.1984, resumen; columna 2, línea 28 - columna 3, línea 27; columna 3, línea 60 - columna 5, línea 51; figuras 1-3.	1,2
A	US 3858022 A (SMITH, F.) 31.12.1974, resumen; columna 1, líneas 52-63; columna 2, línea 50 - columna 4, línea 27; figuras.	1,2
A	US 4227063 A (EDGAR, R. et al.) 07.10.1980, todo el documento.	1,2
A	US 3891818 A (VALTERSSON, B.) 24.06.1975, todo el documento.	1,2
A	CH 375460 A (SCHMIDT, W.) 29.02.1964	
A	US 3754111 A (JURGENSEN, P.) 21.08.1973	

Categoría de los documentos citados

X: de particular relevancia

Y: de particular relevancia combinado con otro/s de la misma categoría

A: refleja el estado de la técnica

O: referido a divulgación no escrita

P: publicado entre la fecha de prioridad y la de presentación de la solicitud

E: documento anterior, pero publicado después de la fecha de presentación de la solicitud

El presente informe ha sido realizado

para todas las reivindicaciones

para las reivindicaciones nº:

Fecha de realización del informe

06.04.2010

Examinador

O. González Peñalba

Página

1/4

Documentación mínima buscada (sistema de clasificación seguido de los símbolos de clasificación)

H01P, H05B

Bases de datos electrónicas consultadas durante la búsqueda (nombre de la base de datos y, si es posible, términos de búsqueda utilizados)

INVENES, EPODOC, WPI, INSPEC

Fecha de Realización de la Opinión Escrita: 06.04.2010

Declaración

Novedad (Art. 6.1 LP 11/1986)	Reivindicaciones 1, 2	SÍ
	Reivindicaciones	NO
Actividad inventiva (Art. 8.1 LP 11/1986)	Reivindicaciones 1, 2	SÍ
	Reivindicaciones	NO

Se considera que la solicitud cumple con el requisito de **aplicación industrial**. Este requisito fue evaluado durante la fase de examen formal y técnico de la solicitud (Artículo 31.2 Ley 11/1986).

Base de la Opinión:

La presente opinión se ha realizado sobre la base de la solicitud de patente tal y como ha sido publicada.

Consideraciones:

La presente invención se refiere, en su primera reivindicación, a un filtro multimodal para microondas, de configuración abierta en forma de guía de ondas y destinado a hornos de calentamiento por microondas, que comprende una carcasa metálica con una abertura de entrada y una abertura de salida de los materiales tratados, en cuyo interior se encuentran unos medios de transporte para los materiales así como una combinación de postes e iris o placas de filtrado de microondas, de tal manera que, para la supresión simultánea de múltiples modos de vibración, la combinación se dispone alternando sucesivamente filas de postes y placas, metálicos o dieléctricos, o combinaciones de ambas posibilidades, de forma que se minimice una función sumatoria de términos que representan los parámetros de dispersión de la transmisión para todas las combinaciones posibles de modos excitados a la entrada y modos medidos a la salida.

Por su parte, la reivindicación 2 recoge exhaustivamente las posibilidades de combinación mencionadas para los materiales (metálicos y dieléctricos) de los postes y las placas.

1. Documentos considerados:

A continuación se relacionan los documentos pertenecientes al estado de la técnica tomados en consideración para la realización de esta opinión.

Documento	Número Publicación o Identificación	Fecha Publicación
D01	US 4488027 A	11/12/1984
D02	US 3858022 A	31/12/1974

2. Declaración motivada según los artículos 29.6 y 29.7 del Reglamento de ejecución de la Ley 11/1986, de 20 de marzo, de patentes sobre la novedad y la actividad inventiva; citas y explicaciones en apoyo de esta declaración

Se considera que la invención definida en las reivindicaciones 1 y 2 de la presente Solicitud tiene novedad y actividad inventiva por no estar comprendida en el estado de la técnica ni poder ser deducida de éste por un experto en la materia.

Se han encontrado documentos en el estado de la técnica que recogen por separado ambos tipos de medios, postes y placas, de atenuación de las microondas a la salida de un horno para el calentamiento por microondas. Así, por ejemplo, el documento D01, citado en el Informe sobre el Estado de la Técnica (IET) con la categoría A para ambas reivindicaciones, recoge, como medio de filtración para impedir el paso al exterior del horno de las microondas, una parrilla de postes conductores dispuestos en filas y columnas con dimensiones y geometría optimizadas para la atenuación de la radiación emitida al exterior, e incluida dentro de una carcasa con revestimientos interiores también encaminados a la atenuación de la radiación. Por su parte, el documento D02, también citado en el IET con la categoría A, recoge el uso, dentro de una carcasa configurada para la salida de los materiales tratados por microondas, de una serie de placas horizontales separadas unas de otras y orientadas transversalmente al camino de salida de la radiación, a fin de atenuarla o filtrarla.

No se ha encontrado, sin embargo, ninguna combinación de ambos sistemas, sobradamente conocidos por separado pero no en una combinación geométrica que alterne ambos tipos de elementos ni que responda al método de optimización definido en la reivindicación 1.