



OFICINA ESPAÑOLA DE
PATENTES Y MARCAS

ESPAÑA



① Número de publicación: **2 334 541**

② Número de solicitud: 200802057

⑤ Int. Cl.:
B01J 20/34 (2006.01)

B01J 38/06 (2006.01)

⑫

PATENTE DE INVENCION

B1

⑫ Fecha de presentación: **10.07.2008**

⑬ Fecha de publicación de la solicitud: **11.03.2010**

Fecha de la concesión: **20.12.2010**

⑮ Fecha de anuncio de la concesión: **03.01.2011**

⑯ Fecha de publicación del folleto de la patente:
03.01.2011

⑰ Titular/es: **Universidad de Salamanca
Patio de Escuelas, 1
37008 Salamanca, ES**

⑱ Inventor/es: **Salvador Palacios, Francisco y
Sánchez Montero, María Jesús**

⑳ Agente: **Pons Ariño, Ángel**

㉑ Título: **Procedimiento para la regeneración de materiales carbonosos adsorbentes con vapor de agua.**

㉒ Resumen:

Procedimiento para la regeneración de materiales carbonosos adsorbentes con vapor de agua.

Procedimiento para la regeneración de materiales carbonosos adsorbentes basado en la reacción de gasificación con vapor de agua de las sustancias adsorbidas por dichos materiales, usando temperaturas superiores a 550°C y una presión de entre 25 y 175 bares. La invención también se refiere a un sistema para llevar a cabo dicho procedimiento.

ES 2 334 541 B1

Aviso: Se puede realizar consulta prevista por el art. 37.3.8 LP.

ES 2 334 541 B1

DESCRIPCIÓN

Procedimiento para la regeneración de materiales carbonosos adsorbentes con vapor de agua.

5 La presente invención se refiere a un procedimiento para la regeneración de materiales carbonosos adsorbentes ya agotados, basado en la reacción de degradación con vapor de agua, a presión moderada, de los contaminantes retenidos.

Estado de la técnica anterior

10 El carbón activado es un material carbonoso, altamente poroso, con un área superficial elevada y unas propiedades adsorbentes excepcionales; generalmente, el tamaño de poro es muy pequeño (microporos con diámetros menores de 2 nm).

15 El material carbonoso del que está constituido tiene una densidad real próxima a 2 g/cm³, sin embargo, dada la gran porosidad, presenta una densidad aparente entre 0,5-0,6 g/cm³.

20 Se fabrica a partir de una gran variedad de materiales ricos en carbono, como: madera, cáscara de coco y de otros frutos, huesos de aceituna y de otros frutos, así como carbón mineral (turba, lignito, hulla y antracita). El material de partida condiciona las propiedades del carbón activado que se obtiene, sobre todo la porosidad y la dureza.

25 El carbón activado tiene múltiples aplicaciones ya que es capaz de retirar prácticamente cualquier compuesto orgánico que se encuentre en fase gaseosa o líquida. Actualmente se utiliza en muchas industrias, pero es el tratamiento de aguas de consumo humano y de aguas residuales las que más lo demandan.

30 Durante el proceso de regeneración el carbón agotado se somete a aquellas condiciones en las que se altera el equilibrio de adsorción en favor de la desorción. Este desplazamiento del equilibrio se puede conseguir por procedimientos muy diversos, tales como: elevando la temperatura, cambiando el equilibrio de ionización ácido-base, extrayendo las sustancias retenidas con disolventes apropiados, etc. En general los procedimientos de regeneración se pueden clasificar en tres grandes grupos: métodos térmicos, químicos y biológicos. De todos ellos, el incremento de temperatura es el que permite una mayor rapidez y eficacia en la desorción, por esta razón la regeneración térmica es el procedimiento más habitual, aunque hoy en día están surgiendo otros métodos que proporcionan buenos resultados.

35 Uno de estos métodos es la regeneración con vapor en que el carbón agotado se somete a la acción del vapor de agua a temperaturas de entre 160-240°C, a presión atmosférica. En estas condiciones, el vapor de agua eleva rápidamente la temperatura del carbón y favorece la desorción. Además al enfriarse, el vapor de agua condensa y se adsorbe sobre la superficie del carbón, desplazando los compuestos adsorbidos, con lo que se mejora el proceso de desorción.

40 Es un método de regeneración especialmente diseñado para la recuperación de carbones usados en la eliminación de disolventes orgánicos. Su eficacia en este campo es alta, aunque está fuertemente condicionada por la cantidad de vapor utilizado. Para otros carbones contaminados con otros compuestos la eficacia es bastante menor y en todos los casos tiene el inconveniente de que las sustancias retenidas no son destruidas durante el proceso quedando en libertad.

45 Otro de los métodos de regeneración está basado en la desorción térmica de los compuestos retenidos por el carbón activado, usando agua líquida en condiciones subcríticas, es decir, a temperaturas y presiones menores que las del punto crítico (punto crítico del agua: temperatura crítica: 374,10°C y presión crítica: 223,7 bar) a la que se ha eliminado el oxígeno disuelto (Salvador, F. y Sánchez Jiménez, C., 1996, *Carbon*, 34 (4), 511-516). El agua líquida en estas condiciones es capaz de desorber y/o extraer los contaminantes que se encuentran adsorbidos en el carbón activado. De este modo, se consigue recuperar la capacidad de adsorción original del carbón. Los principales inconvenientes de este método son que requiere el empleo de altas presiones y elevado consumo de agua, resultando muy difícil la recuperación de la microporosidad más pequeña. Por otro lado, los contaminantes no son destruidos, quedando en libertad.

55 Otro método más es la regeneración con agua supercrítica de materiales carbonosos adsorbentes (ES2127113 A1). En este procedimiento el carbón agotado se regenera mediante el tratamiento con agua supercrítica, es decir con agua que se encuentra a una temperatura y una presión superiores a las de su punto crítico. El agua en estas condiciones es un fluido capaz de arrancar o extraer de la superficie del carbón agotado los compuestos allí retenidos. El procedimiento de regeneración se completa con la destrucción de los contaminantes desorbidos mediante la adición de un oxidante a la corriente de agua supercrítica después de atravesar el lecho de carbón.

60 La regeneración con agua supercrítica es muy eficaz, requiere tiempos de tratamiento muy cortos y temperaturas menores de 600°C. El consumo de agua es moderado y está estrechamente relacionado con la eficacia de la regeneración.

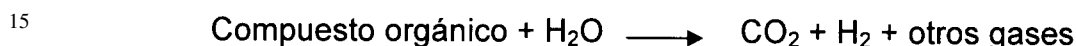
65 Sin embargo, tiene el inconveniente de que al utilizar presiones muy altas, mayores de 250 bar, y temperaturas elevadas, las instalaciones son muy costosas y de difícil manejo. Además la destrucción total del contaminante desorbido exige un tratamiento posterior de oxidación. Ese tratamiento origina problemas de corrosión en las instalaciones, exigiendo el empleo de materiales especiales que encarecen el proceso.

Descripción de la invención

La presente invención se refiere a un procedimiento de regeneración de materiales carbonosos adsorbentes, tales como carbones activados y fibras de carbón activadas, mediante su tratamiento con vapor de agua a temperaturas preferiblemente superiores a 600-625°C y presiones moderadas en torno a 75 bar (7,5.10⁶ Pa).

Mediante la invención se simplifica el procedimiento de regeneración con respecto a los procedimientos anteriores conocidos por un experto en la materia, con el objetivo de su viabilidad a escala industrial.

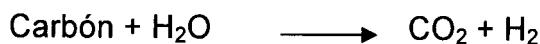
En estas condiciones la regeneración se produce fundamentalmente porque el contaminante (en la mayoría de los casos compuestos orgánicos) se destruye mediante un proceso de gasificación debido a la acción hidrolítica del agua a alta temperatura:



Esta descomposición puede ocurrir estando adsorbido el contaminante sobre la superficie del carbón. Lo que facilita su eliminación de la superficie, acelerando así la regeneración del adsorbente.

También puede ocurrir que la alta temperatura facilite la desorción del contaminante sin descomponerlo, produciéndose la descomposición una vez que ha abandonado la superficie.

El carbón activado también puede ser atacado por el agua gasificándolo:



Sin embargo, este ataque es mucho más lento y sólo ocurre si la temperatura es muy alta. Estudios realizados en el laboratorio ponen de manifiesto que a 625°C los contaminantes se gasifican rápidamente, mientras que el carbón activado lo hace muy lentamente. Según estos estudios, con un tiempo de tratamiento de 5-7 minutos se puede conseguir un 95-100% de la regeneración. Sin embargo, durante este tiempo la cantidad de carbón gasificado es despreciable. Así pues, seleccionando la temperatura se puede conseguir la degradación de los contaminantes sin producir pérdidas de masa en el carbón activado.

La presión utilizada es la presión mínima necesaria para que el vapor de agua penetre en la porosidad más fina del carbón y lo regenere. Por tanto, la presión también es un factor clave en el proceso de regeneración al favorecer la penetración del agua en la estructura microporosa del carbón. Los estudios demuestran que con una presión de aproximadamente unos 75 bar es suficiente para que el vapor de agua entre en toda la estructura porosa de la mayoría de los carbones activados comerciales y los regenere. Sin embargo, presiones inferiores podrían ser suficientes para aquellos carbones que tuvieran una microporosidad muy ancha y presiones superiores serían necesarias para regenerar carbones ultramicroporosos. Estos dos últimos tipos de carbones son muy poco frecuentes.

El agua en el procedimiento de regeneración de la presente invención realiza diferentes funciones:

- Actúa como reactivo químico en la hidrólisis o gasificación de los contaminantes. Sin embargo, en la regeneración con agua supercrítica actúa como disolvente o extractante. Esta diferencia tiene especial importancia ya que al actuar como reactivo químico la cantidad de agua necesaria es mucho menor.
- Además actúa como medio de transporte de calor, calentando la estructura porosa del carbón, pudiendo realizar también la desorción térmica de los contaminantes adsorbidos.
- Como medio de transporte de los productos desorbidos y degradados, desde el interior de los poros al exterior.

Cuando el agua actúa como reactivo, no se necesitan grandes cantidades, siendo suficiente que se encuentre en exceso frente al contaminante. Generalmente el carbón agotado puede almacenar un 10% en peso de contaminantes por lo que la cantidad de agua a utilizar debe ser superior al 10% en peso del carbón a regenerar.

Al ser la cantidad de agua a calentar muy pequeña hace muy económico el proceso.

La corriente de agua después de abandonar el lecho de carbón puede arrastrar contaminantes parcialmente degradados o sin degradar. Para conseguir una degradación mucho más completa se puede mantener la corriente de agua a la temperatura de regeneración o superior durante un tiempo suficiente para que se degraden todos los contaminantes.

ES 2 334 541 B1

Las diferencias entre la regeneración con agua supercrítica y con vapor de agua a presión moderada son las siguientes:

5 Con agua supercrítica el agua utilizada se encuentra en estado supercrítico, es decir, a temperaturas mayores de 374,10°C, utilizándose temperaturas próximas a 600°C, y presiones altas, superiores a 223,7 bar; mientras que con vapor de agua, el agua se encuentra en estado de vapor, y aunque la temperatura es alta la presión es mucho menor que en la regeneración con agua supercrítica. Esto introduce grandes simplificaciones en el diseño y manejo de las instalaciones, haciéndolas también mucho más económicas.

10 Con agua supercrítica, la regeneración se produce como consecuencia de la extracción o disolución de los contaminantes retenidos sobre la superficie, de tal forma que el agua supercrítica actúa como disolvente, y la cantidad de agua necesaria es elevada, y tiene una gran influencia en la duración del proceso; mientras que con vapor de agua, la regeneración se produce como consecuencia de la reacción química del agua con los contaminantes retenidos. Al tratarse de una reacción química la velocidad del proceso está controlada por la proporción agua/contaminante. Esto
15 implica que el consumo de agua sea muy pequeño y por consiguiente también el gasto energético.

Con agua supercrítica, la destrucción de los contaminantes se realiza en una etapa posterior por oxidación de los mismos en condiciones supercríticas. La oxidación supercrítica de los contaminantes complica el proceso de regeneración al tener que añadir un oxidante, y es motivo de una mayor corrosión en los equipos. Por otro lado, con vapor de agua, la regeneración del carbón y la destrucción de los contaminantes se realiza en una única etapa, sin adición de reactivos. Esto supone una menor corrosión en la instalación, así como una simplificación del proceso y un coste económico menor.

Por tanto, un primer aspecto de la presente invención se refiere a un procedimiento para la regeneración de materiales carbonosos adsorbente que comprende una reacción de gasificación de los contaminantes retenidos en dichos materiales mediante su tratamiento con vapor de agua a una temperatura superior a 550°C. y a una presión de entre 25 y 175 bares. Preferiblemente la temperatura puede ser de entre 600-625°C y la presión puede ser de entre 50 y 100 bares y más preferiblemente entorno a unos 75 bar.

30 Materiales carbonosos adsorbentes son materiales de carbono como por ejemplo carbón activado o fibras de carbono activadas.

Un segundo aspecto de la presente invención se refiere a un sistema de regeneración de materiales carbonosos adsorbentes mediante el procedimiento de la invención.

35 A lo largo de la descripción y las reivindicaciones la palabra “comprende” y sus variantes no pretenden excluir otras características técnicas, componentes o pasos. Para los expertos en la materia, otros objetos, ventajas y características de la invención se desprenderán en parte de la descripción y en parte de la práctica de la invención.

40 Para complementar la descripción que se está realizando y con objeto de ayudar a una mejor comprensión de las características de la invención, de acuerdo con un o unos ejemplos de realización práctica de la misma, se acompaña como parte integrante de dicha descripción, un juego de dibujos con carácter ilustrativo y no limitativo.

45 Breve descripción de las figuras

Fig. 1.- Muestra una vista esquemática en alzado de un reactor para la realización del procedimiento de la invención.

50 Fig. 2.- Representa una vista esquemática de un reactor similar al de la Fig. 1, en el cual el agua de regeneración se introduce por la parte superior e inferior de la zona caliente de dicho reactor.

Fig. 3.- Representa una vista esquemática de un reactor similar al de la Fig. 1 en el que se acopla otro reactor, un intercambiador de calor y un medio refrigerante.

55 Exposición detallada de modos de realización

A continuación se ilustrará la invención mediante unos modos de realización o ejemplos que no pretenden limitar la misma.

60 Ejemplo 1

Al tratarse de un proceso muy rápido, que utiliza temperaturas altas y presiones moderadas, el procedimiento más aconsejable sería utilizar un proceso en continuo. En la Fig. 1 se muestra el esquema de un reactor para realizar dicho proceso.

65 Se trata de un reactor tubular (10), colocado verticalmente, con un ensanchamiento en la parte superior (11) y otro en la parte inferior (12). El de la parte superior (11) está destinado a almacenar el carbón que se quiere regenerar. El inferior (12) recoge el carbón regenerado.

ES 2 334 541 B1

El carbón pasa a la parte inferior (12) de manera continua por gravedad, gracias a un dosificador de paletas (13), u otro dispositivo similar conocido por cualquier experto en la materia. La velocidad con la que pasa se controla con la velocidad de giro de las paletas.

5 El lecho de carbón situado en la parte central del reactor se mantiene caliente a la temperatura del proceso, que es de aproximadamente unos 625°C mediante un tubo metálico concéntrico (14) en cuyo interior existe una resistencia eléctrica. Este calentamiento radial desde el centro del lecho, hacia el exterior tiene las siguientes ventajas:

Es muy eficaz, al aprovechar todo el calor de la barra calefactora.

10

Es muy rápido al incidir directamente en el carbón.

La pared externa del reactor estará a una temperatura inferior a la del interior, aumentando así la resistencia mecánica de las paredes del reactor.

15

La zona caliente del reactor (17) donde tiene lugar el tratamiento de regeneración se mantiene separada de las zonas frías de almacenaje y recogida gracias a unas camisas refrigeradoras (15).

20 La temperatura del lecho se mide con diferentes termopares (16). Un programador de temperatura controla el calentamiento de la barra calefactora.

El agua de regeneración debe ser introducida en la zona caliente del reactor (17), por la parte inferior (18), a una presión de unos 75 bar y en contracorriente con el lecho de carbón, para evitar que los contaminantes desorbidos o degradados se vuelvan a adsorber sobre el carbón regenerado, y sale por la parte superior (19).

25

El único inconveniente es que si el flujo de vapor de agua es grande podría impedir el descenso del carbón por gravedad. Este inconveniente se puede salvar en función de la altura del lecho, de la sección del reactor y del caudal de agua (al aumentar la altura del lecho el peso del lecho aumenta, y al aumentar la sección, la velocidad del flujo de agua disminuye).

30

El carbón puede ser cargado y retirado fácilmente del reactor mediante arrastre con agua.

35 Cuando el carbón almacenado en la parte superior ha sido regenerado, pasando todo él a la parte inferior, el proceso de regeneración finaliza, y es necesario cargar nuevamente el reactor, por lo que el proceso no puede considerarse como continuo sino como semicontinuo, de tal forma que la autonomía está condicionada por la capacidad de almacenaje y de recogida.

Otras instalaciones son posibles sobre todo si se opta por un proceso de regeneración en discontinuo.

40

Ejemplo 2

45 Otro modo de realización se aprecia en la Fig. 2, donde se introduce el agua en la zona caliente (17) del reactor (10) por la parte superior (19), que favorece el movimiento del lecho hacia abajo, y por la parte inferior (18), que evita que los contaminantes se readsorban en el carbón regenerado, y sacarla por una zona intermedia (20), de tal modo que el caudal de agua que entre por la parte superior (19) sea mayor que el que entra por la parte inferior (18), y así conseguir el descenso del lecho.

50

Ejemplo 3

55 Tal como se aprecia en la Fig. 3, la corriente efluente (1) procedente del reactor (10) puede ser llevada a otro reactor de degradación (21), donde se mantiene la temperatura o se aumenta, permaneciendo el tiempo necesario para que se complete la degradación de los contaminantes.

Para un mayor aprovechamiento energético existe la posibilidad de colocar a continuación un intercambiador de calor (22) que permitiría precalentar el agua de regeneración (18) que entra en el reactor principal (10).

60 Finalmente la corriente efluente se enfría mediante un sistema de refrigeración (23) antes de atravesar una válvula de regulación de presión (24) con la que se mantiene la presión en la instalación y se descarga la disolución efluente a presión atmosférica.

65 En general, para todo los modos de realización el agua puede ser introducida en el reactor (10) con una bomba de membrana o de pistón, o similar, que pueda proporcionar una presión superior a la del proceso (75 bar). La de pistón es más aconsejable porque mantiene el caudal más constante aunque haya variaciones de la presión en el reactor; sin embargo, tiene el inconveniente de posibles pérdidas por el émbolo, exigiendo más control y mantenimiento.

ES 2 334 541 B1

Los materiales más recomendados para las zonas en las que la temperatura es elevada son: Inconel 625, Inconel 718, Hastelloy C-276, etc. El reactor tubular y la barra calefactora podrían estar protegidos de la corrosión mediante una camisa cerámica.

- 5 La instalación deberá estar protegida frente a la sobrepresión con válvulas de alivio y discos de ruptura y frente a un sobrecalentamiento.

10

15

20

25

30

35

40

45

50

55

60

65

ES 2 334 541 B1

REIVINDICACIONES

- 5 1. Procedimiento para la regeneración de materiales carbonosos adsorbentes mediante una reacción de gasificación de los contaminantes retenidos en dichos materiales y que comprende su tratamiento con vapor de agua a una temperatura superior a 550°C y a una presión de entre 25 y 175 bares.
2. Procedimiento según la reivindicación 1, donde la temperatura utilizada es de entre 600°C y 625°C.
- 10 3. Procedimiento según cualquiera de las reivindicaciones 1 ó 2, donde la presión utilizada es de entre 50 y 100 bares.
4. Procedimiento según la reivindicación 3, donde la presión utilizada es de unos 75 bar.
- 15 5. Procedimiento según cualquiera de las reivindicaciones 1 a 4, donde los contaminantes desorbidos térmicamente además se degradan en el mismo procedimiento.
6. Procedimiento según cualquiera de las reivindicaciones 1 a 5, donde el material carbonoso es carbón activado.
- 20 7. Procedimiento según cualquiera de las reivindicaciones 1 a 5, donde el material carbonoso es una fibra de carbón activado.
8. Sistema de regeneración de materiales carbonosos adsorbentes con vapor de agua **caracterizado** porque comprende:
- 25 - un reactor (10) tubular y vertical que comprende:
- o una zona fría superior (11) destinada a almacenar el carbón que se quiere regenerar,
 - 30 o una zona caliente intermedia (17) donde se produce la regeneración, en la que se encuentra un tubo metálico (14) dotado en su interior de una resistencia que calienta el lecho de carbón,
 - o una zona fría inferior (12) destinada a almacenar el carbón regenerado,
- 35 - unas camisas refrigeradoras (15) que abrazan al reactor tubular (10) entre la zona caliente intermedia (17) y las zonas frías (11, 17),
- unos conductos (18, 19) conectados a la zona caliente intermedia (17) por los que circula, entra y/o sale agua de regeneración.
- 40 9. Sistema según la reivindicación 8, **caracterizado** porque el reactor dispone interiormente de un dosificador de paletas (13) en disposición previa a la zona fría inferior (12).
10. Sistema según cualquiera de las reivindicaciones 8 ó 9, **caracterizado** porque los conductos (18, 19) comprenden:
- 45 - un conducto superior (19) situado en la parte superior de la zona caliente intermedia,
- un conducto inferior (18) situado en la parte inferior de la zona caliente intermedia.
- 50 11. Sistema según cualquiera de las reivindicaciones 8 a 10, **caracterizado** porque comprende adicionalmente un conducto intermedio (20) que parte del reactor (10) y está ubicado entre los conductos superior (19) e inferior (18), constituyéndose en conducto de salida del reactor (10), mientras que los conductos superior (19) e inferior (18) se constituyen en conductos de entrada de agua al reactor (10).
- 55 12. Sistema según cualquiera de las reivindicaciones 8 a 11, **caracterizado** porque comprende adicionalmente un reactor de degradación (21) que recibe una corriente de salida del reactor (1) para completar la degradación de los contaminantes.
- 60 13. Sistema según la reivindicación 12, **caracterizado** porque comprende adicionalmente un intercambiador de calor (22) que precalienta el agua de regeneración que entran en el reactor (10).
- 65

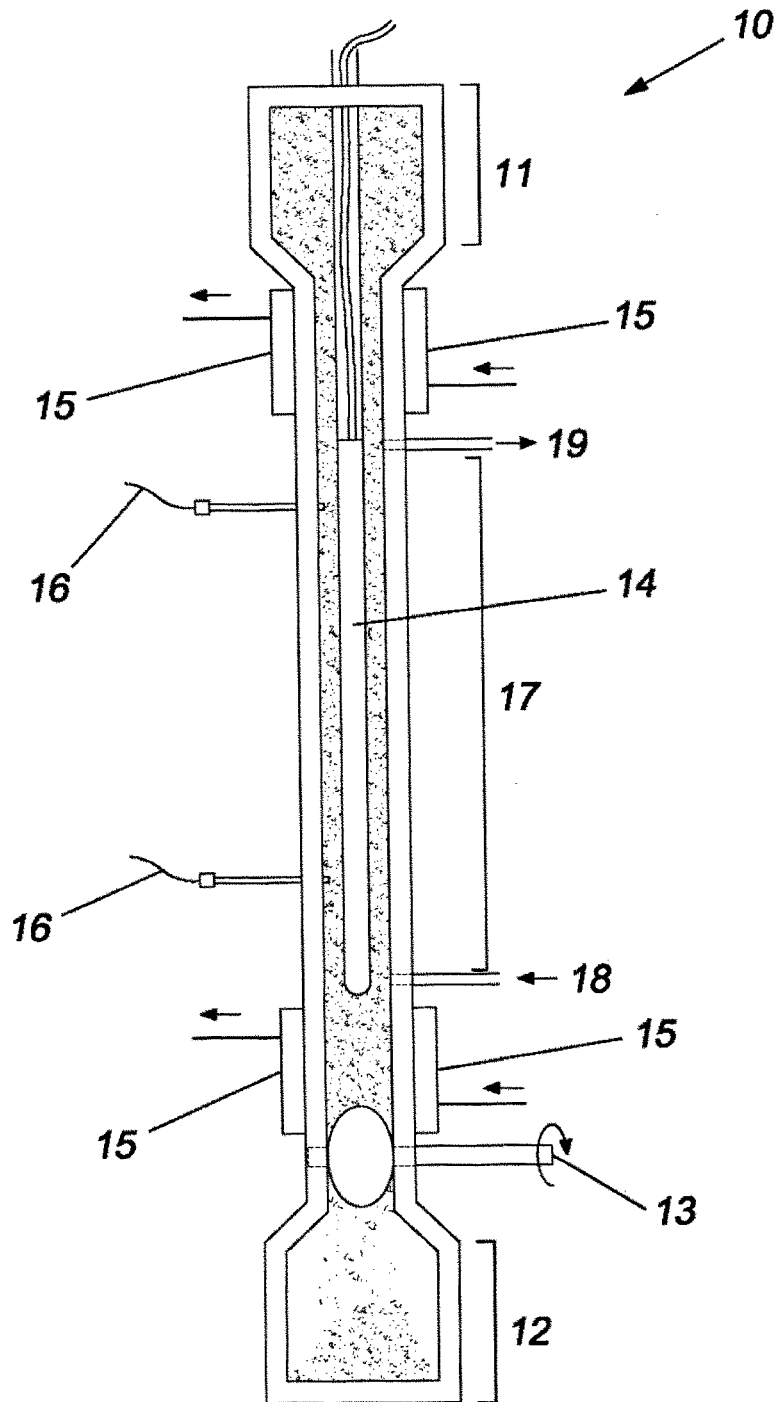


FIG. 1

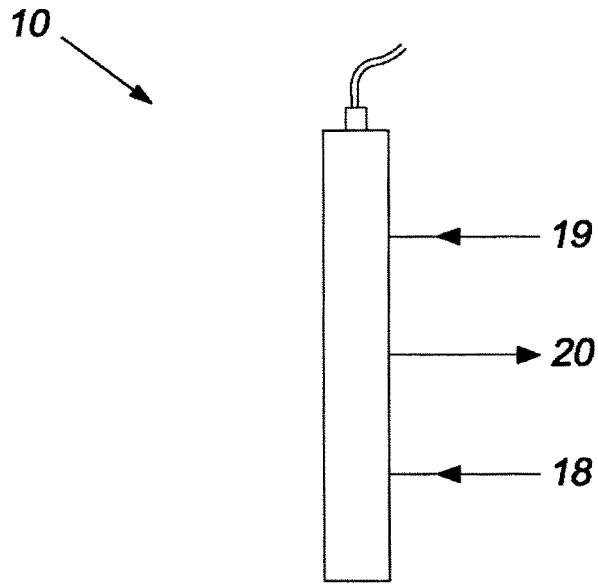


FIG. 2

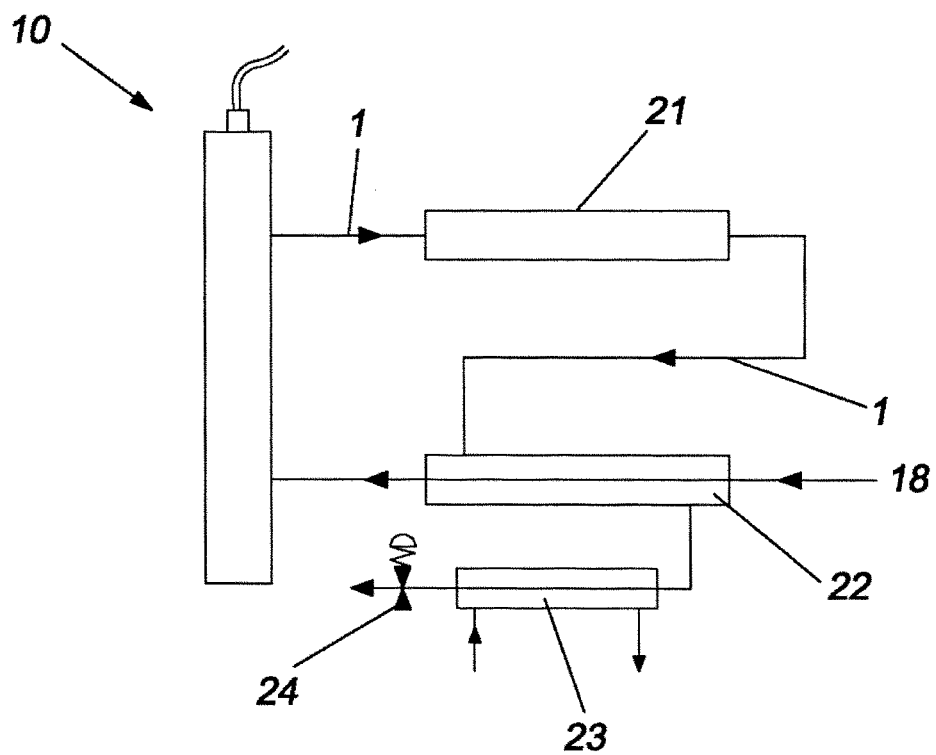


FIG. 3



OFICINA ESPAÑOLA DE
PATENTES Y MARCAS

ESPAÑA

① ES 2 334 541

② Nº de solicitud: 200802057

③ Fecha de presentación de la solicitud: 10.07.2008

④ Fecha de prioridad:

INFORME SOBRE EL ESTADO DE LA TÉCNICA

⑤ Int. Cl.: **B01J 20/34** (2006.01)
B01J 38/06 (2006.01)

DOCUMENTOS RELEVANTES

Categoría	⑥ Documentos citados	Reivindicaciones afectadas
X	ES 163791 A1 (ROUSILLON PEDRO) 01.03.1944, página 3, líneas 1-58; figura 1.	8-10,12-13
A	US 2004009868 A1 (MAZYCK et al.) 15.01.2004, párrafos [11],[19-26]; tabla 1.	1-13
A	SALVADOR, F. et al. "A new method for the regeneration of activated carbon" Coal Science, 1995, Vol. II, pág. 1153-1156, Edited by Pajares, J.A. and Tascón, J.M.D., Ed. Elsevier; experimental.	1-13
A	WO 2007040605 A1 (MEADWESTVACO CORP; MILLER JAMES R; ZHANG TEIJUN) 12.04.2007, ejemplos 1-2.	1-13

Categoría de los documentos citados

X: de particular relevancia

Y: de particular relevancia combinado con otro/s de la misma categoría

A: refleja el estado de la técnica

O: referido a divulgación no escrita

P: publicado entre la fecha de prioridad y la de presentación de la solicitud

E: documento anterior, pero publicado después de la fecha de presentación de la solicitud

El presente informe ha sido realizado

para todas las reivindicaciones

para las reivindicaciones nº:

Fecha de realización del informe

25.02.2010

Examinador

M. García González

Página

1/4

Documentación mínima buscada (sistema de clasificación seguido de los símbolos de clasificación)

B01J

Bases de datos electrónicas consultadas durante la búsqueda (nombre de la base de datos y, si es posible, términos de búsqueda utilizados)

INVENES, EPODOC, WPI, XPESP, TXTUS

Fecha de Realización de la Opinión Escrita: 25.02.2010

Declaración

Novedad (Art. 6.1 LP 11/1986)	Reivindicaciones	1-7, 11-13	SÍ
	Reivindicaciones	8-10	NO
Actividad inventiva (Art. 8.1 LP 11/1986)	Reivindicaciones	1-7, 11	SÍ
	Reivindicaciones	8-10, 12-13	NO

Se considera que la solicitud cumple con el requisito de **aplicación industrial**. Este requisito fue evaluado durante la fase de examen formal y técnico de la solicitud (Artículo 31.2 Ley 11/1986).

Base de la Opinión:

La presente opinión se ha realizado sobre la base de la solicitud de patente tal y como ha sido publicada.

1. Documentos considerados:

A continuación se relacionan los documentos pertenecientes al estado de la técnica tomados en consideración para la realización de esta opinión.

Documento	Número Publicación o Identificación	Fecha Publicación
D01	ES 163791 A1	01-03-1944
D02	US 2004009868 A1	15-01-2004
D03	SALVADOR et al.	1995

2. Declaración motivada según los artículos 29.6 y 29.7 del Reglamento de ejecución de la Ley 11/1986, de 20 de marzo, de patentes sobre la novedad y la actividad inventiva; citas y explicaciones en apoyo de esta declaración

El objeto de la invención es un procedimiento para la regeneración de materiales carbonosos adsorbentes que comprende su tratamiento con vapor de agua a una temperatura superior a 550°C y una presión entre 25 y 175 bar. También es objeto de la invención una instalación para llevar a cabo dicho procedimiento.

El documento D02 divulga un procedimiento para la reactivación de carbón activo que comprende una etapa de tratamiento con vapor de agua a una temperatura entre 400-900°C en la que los contaminantes orgánicos adsorbidos en el carbón activo son oxidados por una reacción de gasificación. (ver párrafos 19-23)

El documento D03 divulga un método para la regeneración de carbón activo que consiste en hacer pasar una corriente de vapor de agua a temperatura entre 250-300°C a través de un lecho de carbón activo durante 1 hora. (ver parte experimental)

Ninguno de los documentos citados o cualquier combinación relevante de los mismos divulga un procedimiento para la regeneración de materiales carbonosos por tratamiento con vapor de agua a temperatura superior a 550°C y presión entre 25 y 175 bar, de manera que se consiga que el vapor de agua penetre en la porosidad más fina del carbón y así lo regenere, tal como se define en las reivindicaciones 1-7 de la solicitud.

Así mismo, tampoco se encuentra en el estado de la técnica una instalación para llevar a cabo el procedimiento de regeneración de materiales carbonosos en la que exista un conducto intermedio de salida del reactor y dos conductos, superior e inferior, de entrada de agua al reactor, como aparece recogido en la reivindicación 11.

Por tanto, la invención tal y como se recoge en las reivindicaciones 1-7 y 11 de la solicitud es nueva e implica actividad inventiva. (Art. 6 y 8 LP)

El documento D01 divulga una instalación para la regeneración de carbones activos usados que comprende un reactor tubular vertical con una tolva (1) para cargar el carbón activo que se va a regenerar, un cuerpo cilíndrico (2) donde tiene lugar la regeneración, una tolva inferior (7) donde se enfría el carbón activado regenerado, pared de material aislante (4), conducto superior (9) e inferior (12) para la alimentación y salida del vapor, y un dosificador de paletas (8) para la salida del carbón activado ya regenerado. (ver página 3, línea 1 - línea 58 y referencias en figura 1)

Por tanto, las reivindicaciones 8-10 de la solicitud carecen de novedad a la luz de lo divulgado en el documento D01. (Art. 6 LP)

En cuanto a las reivindicaciones dependientes 12 y 13, se considera que no implican actividad inventiva pues es conocido en el estado de la técnica aplicar una etapa posterior de degradación de los contaminantes tras tratar el carbón activo con vapor de agua (ver párrafo 11, documento D02), y el empleo de intercambiadores de calor para aprovechamiento del calor es una técnica muy conocida.

En consecuencia, las reivindicaciones 12 y 13 de la solicitud carecen de actividad inventiva a la luz de lo divulgado en el documento D01. (Art. 8 LP)