



OFICINA ESPAÑOLA DE
PATENTES Y MARCAS

ESPAÑA



① Número de publicación: **2 333 933**

② Número de solicitud: 200800666

⑤ Int. Cl.:
G08B 21/00 (2006.01)
G06K 7/00 (2006.01)

⑫

PATENTE DE INVENCION

B1

⑫ Fecha de presentación: **06.03.2008**

⑬ Fecha de publicación de la solicitud: **02.03.2010**

Fecha de la concesión: **19.11.2010**

⑭ Fecha de anuncio de la concesión: **01.12.2010**

⑮ Fecha de publicación del folleto de la patente:
01.12.2010

⑰ Titular/es: **Universidad Politécnica de Cartagena
Ed. "La Milagrosa"
Plaza Cronista Isidoro Valverde, s/n
30202 Cartagena, Murcia, ES**

⑱ Inventor/es: **Malgosa Sanahuja, José María;
García Haro, Joan;
García Sánchez, Antonio Javier;
García Sánchez, Felipe;
Egea López, Esteban;
Vales Alonso, Javier y
Martínez Sala, Alejandro S.**

⑳ Agente: **Temño Cenicerros, Ignacio**

⑤④ Título: **Elemento identificador de un objeto, y sistema y procedimiento para identificar un objeto.**

⑤⑦ Resumen:

Elemento identificador de un objeto, y sistema y procedimiento para identificar un objeto.

Elemento identificador de un objeto, al que está asociado, que comprende medios para implementar un ciclo de trabajo que comprende un estado de activación y un estado de desactivación, caracterizado por el hecho de que el elemento identificador comprende también medios para detectar el movimiento del objeto al que está asociado y medios para generar una señal de control referente al movimiento del objeto, de modo que, si los medios de detección detectan el movimiento del objeto, los medios de generación generan una señal de control referente al movimiento del objeto que provoca que el elemento identificador se active, mientras que, si los medios de detección detectan que el objeto está parado, los medios de generación generan una señal de control indicativa de que el objeto está parado, la cual provoca que el elemento identificador se desactive y permanezca en estado de sueño.

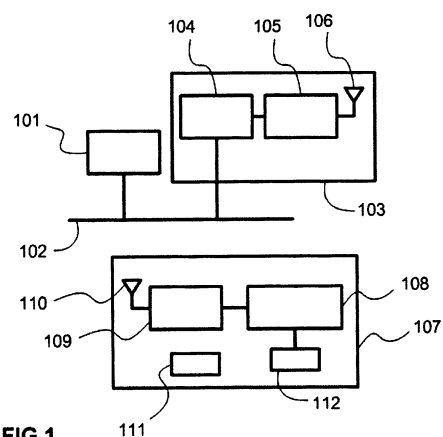


FIG.1

ES 2 333 933 B1

Aviso: Se puede realizar consulta prevista por el art. 37.3.8 LP.

DESCRIPCIÓN

Elemento identificador de un objeto, y sistema y procedimiento para identificar un objeto.

5 La presente invención se refiere a un sistema y un procedimiento para identificar y monitorizar objetos, y a un elemento identificador asociado al objeto a identificar.

10 Esta invención es aplicable en cualquier actividad, principalmente de la industria en general y de la logística en particular, donde se requiera controlar de manera remota un conjunto de objetos (tales como palets, cajas, contenedores, etc.) que se mueven dentro de un entorno industrial conocido. A cada uno de estos objetos se asocia un elemento identificador de la invención. Dichos elementos identificadores se comunican por radiofrecuencia con un dispositivo de detección (llamado lector) al paso por su zona de cobertura, y es por ello que es importante el ahorro de energía al llevar a cabo dicha comunicación por radiofrecuencia, alargando así la vida útil de los elementos identificadores.

15 Antecedentes de la invención

Existen numerosas situaciones en entornos industriales en que es necesario un sistema de identificación y localización automatizado de objetos (productos, cajas, palets, contenedores, herramientas, trabajadores, etc.), los cuales se mueven y siguen un recorrido conocido dentro del entorno industrial o entre diversos entornos industriales. En estas situaciones se necesita registrar la trayectoria de un determinado objeto móvil a su paso por puntos relevantes de su recorrido, y enviar dicha información a un sistema de gestión.

25 Para ello, existen sistemas de identificación por radiofrecuencia, denominados sistemas RFID (“*Radio Frequency IDentification*”). Un sistema RFID comprende por lo menos un dispositivo de detección, llamado lector, y unos elementos identificadores asociados a cada objeto que se quiere identificar y localizar. Estos elementos identificadores pueden ser etiquetas llamadas etiquetas RFID (“*tag RFID*”) y se comunican de forma inalámbrica con el lector cuando se sitúan en su zona de cobertura.

30 A cada etiqueta RFID se puede asociar un identificador único. En este caso, cada objeto lleva asociado una etiqueta RFID que lo identifica unívocamente en un sistema de información empresarial.

35 Existen dos tecnologías de identificación por radiofrecuencia (tecnologías RFID) básicas: la tecnología RFID pasiva, en la que las etiquetas RFID no incluyen baterías y obtienen la alimentación necesaria para comunicarse con un lector a partir de la energía de la señal emitida por dicho lector; y la tecnología RFID Activa, en la que las etiquetas RFID Activas están alimentadas por baterías.

40 El tiempo operativo de vida de una etiqueta RFID Activa finaliza cuando se agota la carga de su batería, por lo que conseguir un ahorro en el consumo de la misma es un objetivo básico.

45 En la tecnología RFID Activa, una etiqueta RFID Activa (que comprende al menos un dispositivo de radiofrecuencia o “*transceiver*” acoplado a una antena para la emisión y la recepción de señales, una lógica de control y una batería, que alimenta todo el hardware de la etiqueta) puede implementar y alternar un modo de funcionamiento de bajo consumo (se dice entonces que la etiqueta está dormida o desactivada), y un modo de alto consumo (se dice entonces que la etiqueta está despierta o activada), para ahorrar energía de dicha batería. Hay que resaltar que una etiqueta RFID Activa necesita estar activada para interactuar y comunicarse con el lector.

50 Como ya se ha enunciado, en un sistema RFID Activo, el gasto de energía es crítico porque condiciona el tiempo de vida operativo de una etiqueta.

Dentro de este ámbito, en US2005/0134462A1 se describe una etiqueta RFID Activa que incorpora una célula fotovoltaica para recargar su batería, con el consiguiente encarecimiento del coste unitario de la etiqueta y las limitaciones de espacio y disposición para colocar adecuadamente una placa solar en un objeto.

55 Una característica de una etiqueta RFID cuando se halla dentro de la zona de cobertura de un lector es que necesita transmitir una señal con, al menos, su identificador, y que el lector reciba dicha señal correctamente, para poder ser identificada por el mismo. En un instante determinado, un lector con un único receptor es capaz de recibir únicamente una señal o transmisión de una etiqueta por un mismo canal de radiofrecuencia.

60 Si varias etiquetas RFID transmiten a la vez o las emisiones de las señales se solapan en el tiempo, dichas señales se interfieren y el lector puede que no reciba correctamente ninguna de las señales y, por tanto, no sea capaz de identificar a ninguna de las etiquetas RFID. Se produce lo que se conoce en el estado de la técnica como una colisión o interferencia mutua de las señales de dos o más transmisores en un lector.

65 En el estado de la técnica, existen descripciones de ciertos procedimientos de comunicaciones entre un lector y unas etiquetas RFID para su identificación. Como el lector no conoce *a priori* cuántas etiquetas RFID están en su zona de cobertura, ni una etiqueta sabe cuántas etiquetas más hay en cobertura, es necesario que el procedimiento de identificación, o también denominado procedimiento anticolidión, arbitre el acceso al canal de transmisión (control

ES 2 333 933 B1

de acceso al medio) y las comunicaciones entre el lector y las etiquetas RFID, para minimizar las interferencias o colisiones de señales emitidas por las etiquetas RFID.

En el estado de la técnica se describen dos estrategias particulares y adecuadas como procedimientos de identificación para sistemas RFID: *TTF (Tag-Talk-First)* o *RTF/ITF (Reader/Interrogator-Talk-First)*.

En la estrategia *TTF*, una etiqueta transmite su identificador (denominado “*beacon*”) en ciertos intervalos pre-configurados. Un lector siempre tiene que estar escuchando el canal, en espera de señales de identificación de etiquetas en cobertura. Esta estrategia puede ser adecuada cuando no hay muchos objetos juntos para que, en un tiempo razonable, un lector pueda recibir todas las señales de identificación de las etiquetas existentes. En esta estrategia se suele requerir desplegar numerosos lectores dentro de un entorno acotado, con el consiguiente encarecimiento del sistema, para poder recibir las señales de identificación de numerosas etiquetas. Hay que notar que una etiqueta que usa la estrategia *TTF* puede pasar largos periodos de tiempo sin estar en el rango de cobertura de ningún lector. Por tanto, si una etiqueta está transmitiendo su *beacon* sin estar en la zona de cobertura de un ningún lector, estará malgastando su energía.

En la estrategia *RTF/ITF (“Reader/Interrogator-Talk-First”)* el lector es siempre el primero en transmitir, enviando una orden que indica a las etiquetas RFID que:

- están en su cobertura;
- el momento en el cual pueden empezar a competir por identificarse; y
- cuánto tiempo disponen para emitir una señal con sus identificadores.

En la estrategia *RTF*, una etiqueta RFID transmite únicamente si recibe una orden específica y concreta de un lector. Estas etiquetas RFID son transpondedores (dispositivos que emiten una señal identificable en respuesta a una señal de interrogación, que reciben en la zona de cobertura de dicha señal de interrogación). Por tanto, la orden de interrogación sirve para sincronizar a las etiquetas RFID existentes y que están activadas, y establecer una comunicación para su identificación.

Esta estrategia puede ser más adecuada cuando un número muy elevado de etiquetas pueden pasar a la vez por el rango de cobertura de un lector, y es muy importante garantizar la identificación de todas ellas en un tiempo muy reducido.

En el estado de la técnica, se emplean sistemas de etiquetas RFID que usan la estrategia *TTF* o *RTF* según los requisitos (técnicos y de coste), características o necesidades de la aplicación final.

Una etiqueta RFID Activa nunca conoce, salvo que se le indique, cuando va a estar en el rango de cobertura de un lector, por lo que si:

- utiliza la estrategia *RTF* y se queda activa observando el canal en modo de recepción a la espera de una orden de algún lector, malgasta sus baterías y puede quedarse en pocos días sin energía; o
- utiliza la estrategia *TTF* y transmite sin estar en el rango de cobertura de un lector, malgasta su batería y disminuye su tiempo de vida operativo.

Son conocidas en el estado de la técnica varias opciones para el ahorro de energía de una batería, las cuales alternan modos de bajo consumo (etiqueta RFID desactivada, con sus principales bloques funcionales apagados) y periodos de alto consumo (etiqueta RFID despierta o activa, realizando alguna operación o procedimiento de identificación).

Dentro de este ámbito, en la patente US 5 119 104 A se propone que una etiqueta que sigue una estrategia de identificación *TTF*, sólo transmita su identificador si está en movimiento y si está parada permanezca apagada sin transmitir su identificador. Para distinguir si está parada o en movimiento, la etiqueta incorpora un sensor de movimiento.

A su vez, en la patente US 6 720 888 B2 se propone que haya un lector especializado con un dispositivo transmisor de una señal específica y particular y que una etiqueta RFID incorpore un circuito receptor de activación adicional que la activa cuando recibe dicha señal específica de radio por parte de dicho lector especializado. Es importante el hecho de que el circuito adicional de activación que incorpora una etiqueta tiene un consumo de corriente que también gasta la batería, y que el circuito aumenta la complejidad y coste tanto de la etiqueta RFID como del lector. En la propuesta ISO/IEC 18000-7 de sistema RFID Activo (“*RFID item management - Air Interface Part 7- Parameters for active RFID communications at 433 MHz*”) se utiliza la misma idea para activar una etiqueta al paso por la zona de cobertura de un lector y, posteriormente, iniciar un proceso de identificación del tipo *RTF*.

ES 2 333 933 B1

Un problema técnico que presentan los sistemas RFID Activos que usan la estrategia de identificación *RTF*, es la sobre-interrogación de una etiqueta ya identificada por parte de un lector específico. Este fenómeno se produce cuando la etiqueta entra en cobertura del lector, se identifica y permanece en cobertura de dicho lector. El lector le puede indicar a la etiqueta que ha sido identificada y que puede ir a un estado dormido, pero, al permanecer en su cobertura, al cabo
5 del tiempo, vuelve a reaccionar a las señales de interrogación y vuelve a identificarse innecesariamente y sucesivas veces, con el consiguiente malgasto de energía.

A la vista del estado de la técnica, surge la necesidad de maximizar el tiempo de vida operativo de una etiqueta RFID Activa acoplada a un objeto móvil típico de un proceso industrial (*palet*, caja, contenedor, etc.), que implementa
10 un procedimiento de identificación del tipo *RTF* ("*Reader-Talk-First*") entre la etiqueta y un lector, sin que esto afecte o modifique dicha identificación.

Descripción de la invención

15 A partir de lo descrito anteriormente, es un objetivo de la presente invención proporcionar un elemento identificador que consigue ahorrar energía y que, por tanto, alarga su vida útil.

Este objetivo se consigue mediante la reivindicación 1, proporcionando un elemento identificador de un objeto
20 que comprende medios para detectar el movimiento del objeto al que está asociado y medios para generar una señal de control referente al movimiento del objeto, de modo que, si los medios de detección detectan el movimiento del objeto, los medios de generación generan una señal de control referente al movimiento del objeto que provoca que el elemento identificador se active, mientras que, si los medios de detección detectan que el objeto está parado, los
25 medios de generación generan una señal de control indicativa de que el objeto está parado, la cual provoca que el elemento identificador se desactive y permanezca en estado de sueño.

Según una realización de la invención, el elemento identificador es una etiqueta RFID activa.

De acuerdo con un segundo aspecto de la invención, se proporciona un sistema para identificar a al menos un objeto,
30 que comprende un elemento identificador del objeto, al que está asociado, al menos un dispositivo de detección que identifica al elemento identificador, y un canal de comunicaciones entre el elemento identificador y el dispositivo de detección, en que el elemento identificador es un elemento identificador como el descrito anteriormente, y en que el dispositivo de detección está adaptado para comunicarse con los medios para detectar el movimiento del objeto, a
35 través del canal de comunicaciones.

Según una realización, el sistema es un sistema de identificación por radiofrecuencia RFID.

Según una realización, el sistema utiliza un procedimiento de identificación de acuerdo con una estrategia *RTF/ITF*
40 (*Reader/Interrogator-Talk-First*). En dicha estrategia de identificación, el lector siempre es el primero en transmitir e iniciar las comunicaciones, y emite de forma discontinua una señal de radio maestra que interroga a los elementos identificadores que pasan por su zona de cobertura para que respondan emitiendo una señal de identificación.

De acuerdo con un tercer aspecto, la invención proporciona también un procedimiento para difundir la identidad
45 de un objeto que tiene asociado un elemento identificador del objeto, que comprende las etapas de:

- a. Verificar el movimiento del elemento identificador del objeto;
- b. En caso de resultado negativo, desactivar la lógica de control del elemento identificador durante un tiempo de
50 desactivación preestablecido, y continuar con el procedimiento al finalizar dicho tiempo;
- c. Activar el elemento identificador durante un tiempo de activación preestablecido, dentro del cual se realizan las siguientes etapas:
 - d. Verificar si es posible establecer un canal de comunicaciones entre el elemento identificador y un dispositi-
55 vo lector;
 - e. En caso de resultado negativo y de no finalización del tiempo de activación preestablecido, pasar el control del procedimiento a la etapa (d);
 - f. En caso de resultado negativo y de finalización del tiempo de activación preestablecido, pasar el control
60 del procedimiento a la etapa (a);
 - g. En caso de resultado positivo, enviar al dispositivo lector, desde el elemento identificador, una señal de
65 control de identificación del objeto, a través del canal de comunicaciones.

ES 2 333 933 B1

Como se desprende del procedimiento, dado que cuando un objeto se está desplazando puede entrar en cualquier momento en la zona de cobertura de un lector, el dispositivo detector de movimiento informa de que hay movimiento a la lógica de control de la etiqueta o elemento identificador, para que active o desactive la etiqueta o elemento identificador.

5

Por otro lado, cuando el objeto asociado está parado, el dispositivo detector de movimiento informa a la lógica de control que no hay movimiento, por lo que puede desactivar la etiqueta o elemento identificador dejándola en un modo de muy bajo consumo un tiempo determinado.

10 Finalmente, en caso de que el objeto vuelva a moverse, el dispositivo detector activa la lógica de control de la etiqueta o elemento identificador, para que lo identifique de nuevo.

15 Dado que, basándose en la actividad de un entorno industrial estándar, se supone que durante un tiempo suficientemente grande, un objeto alterna periodos de movimiento y periodos predominantes de movimiento nulo de larga duración (por ejemplo en las horas de descanso, o periodos de inactividad de la actividad industrial), y por tanto el elemento identificador está mucho tiempo sin necesidad de comunicarse con el lector, o al menos no con una cadencia de tiempo muy corta.

20 Además, en los periodos de movimiento nulo, un objeto no va a pasar por la zona de cobertura de otros lectores, situados en puntos estratégicos de su recorrido, por lo que es innecesario que el elemento identificador se comunique con los lectores tan asiduamente.

25 Por ello, mediante el procedimiento de la presente invención, el tiempo global en que una etiqueta o elemento identificador está inactiva aumenta considerablemente, pudiéndose ajustar los tiempos de activación y desactivación según los requisitos de la aplicación industrial o del procedimiento de comunicaciones empleado. Así se consigue un ahorro de batería sin modificar el funcionamiento estándar de un sistema de etiquetas.

30 Dicha característica es útil si, por ejemplo, es conocido el ciclo operativo que sigue un objeto (por ejemplo, su transporte y distribución entre almacenes, etc.), en que existan prolongados periodos de movimiento conocidos *a priori*, donde un objeto no va a pasar por la zona de cobertura de un lector (por ejemplo, durante el transporte en camión del objeto, que puede durar varios días).

35 De acuerdo con otro aspecto de la invención, se proporciona un procedimiento para identificar un objeto que tiene asociado un elemento identificador del objeto, mediante un dispositivo lector, que comprende las etapas de:

- h. Enviar una señal de petición de establecimiento de comunicaciones a un elemento identificador;
- 40 i. Verificar si es posible establecer un canal de comunicaciones entre el elemento identificador y el dispositivo lector;
- j. En caso de resultado positivo, recibir una señal de control de identificación del objeto, a través del canal de comunicaciones;
- 45 k. Identificar el objeto, a partir de dicha señal de control.

50 Los procedimientos de identificación descritos son sencillos, robustos y no requieren de ningún hardware especial, rebajando el coste de las etiquetas, además de no afectar al funcionamiento de un lector convencional.

Ventajosamente, los procedimientos propuestos evitan la sobre-comunicación de una etiqueta identificada que permanece parada dentro de la zona de cobertura del lector, con el lector, dado que una vez identificada permanece inactiva hasta que reanuda el movimiento o finaliza un periodo de tiempo de inactividad configurable.

55 De acuerdo con otro aspecto, la invención proporciona un programa de ordenador que comprende instrucciones de programa que se ejecutan en un sistema de computación para realizar el procedimiento para difundir la identidad de un objeto que tiene asociado un elemento identificador del objeto.

60 Dicho programa de ordenador puede estar almacenado en unos medios de almacenamiento físico, tales como unos medios de grabación, una memoria de ordenador, o una memoria de solo lectura, o puede ser portado por una onda portadora, tal como eléctrica u óptica.

65 De acuerdo con aún otro aspecto, la invención proporciona un programa de ordenador que comprende instrucciones de programa que se ejecutan en un sistema de computación para realizar el procedimiento para identificar un objeto que tiene asociado un elemento identificador del objeto.

Breve descripción de los dibujos

Para mayor comprensión de cuanto se ha expuesto se acompañan unos dibujos en los cuales, esquemáticamente y sólo a título de ejemplo no limitativo, se representa un caso práctico de realización.

En los dibujos:

La figura 1 muestra una representación esquemática de un diagrama de bloques de un sistema de información empresarial, de un lector y de una etiqueta RFID Activa conformes a una realización de la invención.

La figura 2 muestra esquemáticamente etiquetas estáticas, etiquetas que se mueven y etiquetas que, al desplazarse, pasan por la zona de cobertura de un lector.

La figura 3 muestra un diagrama de bloques de una realización del procedimiento para identificar un objeto según la invención.

La figura 4 muestra un diagrama de bloques de una realización del procedimiento para difundir la identidad e identificar un objeto según la invención.

Descripción de realizaciones preferidas

En la figura 1, se representa esquemáticamente un lector 103 y un elemento identificador 107 según una realización de la invención. El lector, situado en un punto estratégico de paso de los objetos, tiene el cometido de identificar una pluralidad de objetos móviles que pasan por su zona de cobertura.

Cada objeto lleva acoplado un elemento identificador 107 que es, en la presente realización, una etiqueta RFID Activa, la cual tiene asociado un identificador único.

Cuando el lector 103 identifica a una etiqueta o elemento identificador 107, se lo comunica a un sistema de gestión 101 a través de una red de comunicaciones 102, tal como una red *Ethernet*. En otras realizaciones, esta red puede ser, por ejemplo, Internet.

El lector 103 dispone de un controlador 104 con suficiente capacidad de procesamiento y almacenamiento de memoria, por ejemplo, del tipo usado en un ordenador personal o un PC embebido ("*embedded PC*"). El lector 103 comprende además un dispositivo de emisión y de recepción de radio ("*transceiver RF*") 105 acoplado a una antena 106 para poder radiar en un canal de radiofrecuencia y, de esta forma, comunicarse a través de dicho canal con la etiqueta o elemento identificador RFID 107 que incluye, a su vez, un dispositivo de emisión y de recepción de radio 109 que lleva acoplado una antena 110.

La etiqueta o elemento identificador 107 comprende una lógica de control 108 de bajo coste y reducida capacidad de cómputo, implementada sobre, por ejemplo, un microcontrolador. También incorpora un dispositivo detector de movimiento 112 conectado a la lógica de control 108, para indicarle si hay movimiento o el objeto asociado está parado. El dispositivo 112 puede ser un sensor de movimiento de bajo coste y con un consumo muy reducido, que puede ser, por ejemplo, del orden del consumo de la etiqueta o elemento identificador desactivada. Además, la etiqueta o elemento identificador 107 se alimenta con una batería 111 que puede ser reemplazable o no.

Además, la etiqueta o elemento identificador 107 puede llevar una memoria de datos y sensores (temperatura, humedad, etc.) no representadas en la figura 1.

La figura 2 muestra esquemáticamente una situación en que hay etiquetas RFID paradas o estáticas 210, y etiquetas en movimiento 204 y 206, dentro de un recorrido de un entorno industrial o en tránsito entre distintos entornos industriales. Las etiquetas 204 y 210 no están en la zona de cobertura 202 de un lector. A su vez, hay etiquetas 206 que durante su desplazamiento pasan por la zona de cobertura 202 de una señal de un lector 200, y una etiqueta 211 que ha entrado en la zona de cobertura 202 y permanece sin moverse dentro de la zona de cobertura del lector 200, estableciendo una comunicación con el mismo por un tiempo indefinido.

El lector y las etiquetas del sistema implementan un procedimiento de identificación que sigue una estrategia RTF ("*Reader-Talk-First*") donde las comunicaciones son siempre iniciadas y comandadas por el lector. A continuación se describe una realización de dicho procedimiento.

En la figura 3 se muestra un procedimiento para monitorizar objetos según una realización de la invención.

Al iniciarse el procedimiento, en la etapa 301 la lógica de control 108 verifica si la etiqueta o elemento identificador está parada o se está desplazando, interrogando al dispositivo detector de movimiento 112.

En caso de resultado negativo, la etiqueta o elemento identificador pasa estar desactivada 302 durante un tiempo indefinido, lográndose el menor gasto posible de la batería por tener la etiqueta o elemento identificador varios de sus bloques funcionales desactivados.

ES 2 333 933 B1

En una realización de la invención, el microcontrolador que implementa la lógica de control 108 se puede configurar para que esté en un modo de muy bajo consumo del que sólo puede salir mediante un mecanismo de interrupción, es decir, si cambia el estado lógico de una señal digital de entrada a la cuál se conecta el dispositivo detector de movimiento 112. En tal caso, si, en la etapa 302, el dispositivo detector de movimiento 112 detecta que existe desplazamiento de la etiqueta o elemento identificador, genera un evento o señal que interrumpe y activa al microcontrolador, pasando a la etapa 303.

Por otro lado, en caso de resultado positivo en la etapa 301, ello significa que la etiqueta o elemento identificador está en movimiento, y el control del procedimiento continúa directamente con la etapa 303.

En dicha etapa 303, la etiqueta o elemento identificador RFID está activada un tiempo *Ton*, durante el cual observa el canal de radiofrecuencia que utiliza el lector para comunicarse con ella. Si recibe una señal del lector, llamada también orden de identificación del lector, significa que está en la zona de cobertura del lector, y consecuentemente la etiqueta o elemento identificador establece comunicación con el lector en la etapa 305 para que éste lo identifique y monitorice su posición. y establece una comunicación, en respuesta a las órdenes del lector.

Sin embargo, si durante el tiempo *Ton* la etiqueta o elemento identificador no detecta actividad en el canal de radiofrecuencia preestablecido, en la etapa 304, ésta se desactiva y permanece desactivada durante un tiempo *Toff*, con varios (o todos) bloques funcionales desactivados, lográndose un consumo muy reducido de la batería. Cuando expira el tiempo *Toff*, la etiqueta o elemento identificador 107 se activa y retorna a la etapa 301 reiniciando el procedimiento de nuevo, continuando el ciclo de trabajo.

La figura 4 muestra un esquema de bloques de un procedimiento de acuerdo con otra realización de la invención. Dicho procedimiento para difundir la identidad de un objeto que tiene asociado un elemento identificador del objeto (en este caso una etiqueta o elemento identificador RFID), para identificarlo mediante un dispositivo de detección, tal como un lector, que comprende las etapas de 401 verificar el movimiento de la etiqueta o elemento identificador asociada al objeto; Posteriormente, en caso de resultado negativo, se realiza la etapa 402 de desactivar la etiqueta o elemento identificador durante un tiempo de desactivación *Toff*, y, al finalizar dicho tiempo, se continua con la etapa 403. En caso de resultado positivo, se realiza directamente la etapa 403 de activar la etiqueta o elemento identificador durante un tiempo de activación *Ton*, dentro del cual se realizan las etapas 404 de verificar si es posible establecer un canal de comunicaciones entre la etiqueta o elemento identificador RFID y el lector; en caso de resultado negativo y de no finalización del tiempo de activación preestablecido (condición 405), se retorna a la etapa 403. Por otro lado, en caso de resultado negativo y de finalización del tiempo de activación *Ton* (condición 406), se retorna a la etapa 401 de verificar el movimiento de la etiqueta o elemento identificador. Por último, en caso de resultado positivo, se realiza la etapa 407 de enviar al lector, desde la etiqueta o elemento identificador, una señal de control de identificación del objeto, a través del canal de comunicaciones.

En consecuencia, dicho procedimiento para difundir la identidad de un objeto lo realiza enteramente la etiqueta o elemento identificador RFID, y, por otro lado, el lector realiza un procedimiento para identificar un objeto según una realización de la invención, que comprende las etapas de enviar una señal de petición de establecimiento de comunicaciones a la etiqueta o elemento identificador; verificar si es posible establecer una canal de comunicaciones entre la etiqueta o elemento identificador y el lector; en caso de resultado positivo, recibir una señal de control de identificación del objeto, a través del canal de comunicaciones; e identificar el objeto, a partir de dicha señal de control.

A pesar de que se han descrito y representado realizaciones concretas de la presente invención, es evidente que el experto en la materia podrá introducir variantes y modificaciones, o sustituir los detalles por otros técnicamente equivalentes, sin apartarse del ámbito de protección definido por las reivindicaciones adjuntas.

A pesar también de que las realizaciones descritas de la invención con referencia al dibujo comprenden sistemas de computación y procesos realizados en sistemas de computación, la invención también se extiende a programas de ordenador, más particularmente a programas de ordenador en o sobre unos medios portadores, adaptados para poner la invención en práctica. El programa de ordenador puede estar en forma de código fuente, de código objeto o en un código intermedio entre código fuente y código objeto, tal como en forma parcialmente compilada, o en cualquier otra forma adecuada para usar en la implementación de los procesos de acuerdo con la invención. El medio portador puede ser cualquier entidad o dispositivo capaz de portar el programa.

Por ejemplo, el medio portador puede comprender un medio de almacenamiento, tal como una *ROM*, por ejemplo un *CD ROM* o una *ROM* semiconductora, o un medio de grabación magnético, por ejemplo un *floppy disc* o un disco duro. Además, el medio portador puede ser un medio portador transmisible tal como una señal eléctrica u óptica que puede transmitirse vía cable eléctrico u óptico o mediante radio u otros medios.

Cuando el programa de ordenador está contenido en una señal que puede transmitirse directamente mediante un cable u otro dispositivo o medio, el medio portador puede estar constituido por dicho cable u otro dispositivo o medio.

Alternativamente, el medio portador puede ser un circuito integrado en el que está encapsulado (*embedded*) el programa de ordenador, estando adaptado dicho circuito integrado para realizar, o para usarse en la realización de, los procesos relevantes.

REIVINDICACIONES

5 1. Elemento identificador de un objeto, al que está asociado, que comprende medios para implementar un ciclo de trabajo que comprende un estado de activación y un estado de desactivación, **caracterizado** por el hecho de que el elemento identificador comprende también medios para detectar el movimiento del objeto al que está asociado y medios para generar una señal de control referente al movimiento del objeto, de modo que, si los medios de detección detectan el movimiento del objeto, los medios de generación generan una señal de control referente al movimiento del objeto que provoca que el elemento identificador se active, mientras que, si los medios de detección detectan que el objeto está parado, los medios de generación generan una señal de control indicativa de que el objeto está parado, la cual provoca que el elemento identificador se desactive y permanezca en estado de sueño.

10 2. Elemento según la reivindicación 1, **caracterizado** por el hecho de que es una etiqueta RFID activa.

15 3. Sistema para identificar a al menos un objeto, que comprende un elemento identificador del objeto, al que está asociado, al menos un dispositivo lector que identifica al elemento identificador, y un canal de comunicaciones entre el elemento identificador y el dispositivo lector, **caracterizado** por el hecho de que el elemento identificador es un elemento identificador según cualquiera de las reivindicaciones 1 a 2, y por el hecho de que el dispositivo lector está adaptado para comunicarse con los medios para detectar el movimiento del objeto, a través del canal de comunicaciones.

20 4. Sistema según la reivindicación 3, **caracterizado** por el hecho de que es un sistema de identificación por radiofrecuencia RFID.

25 5. Sistema según cualquiera de las reivindicaciones 3 ó 4, **caracterizado** por el hecho de que utiliza un procedimiento de identificación de acuerdo con una estrategia *RTF/ITF (Reader/Interrogator-Talk-First)*.

30 6. Procedimiento para difundir la identidad de un objeto que tiene asociado un elemento identificador del objeto, un dispositivo lector y un canal de comunicaciones, y que comprende las etapas de:

- a. Verificar el movimiento del elemento identificador del objeto;
- b. En caso de resultado negativo, desactivar la lógica de control del elemento identificador durante un tiempo de desactivación preestablecido, y continuar con el procedimiento al finalizar dicho tiempo;
- c. Activar el elemento identificador durante un tiempo de activación preestablecido, dentro del cual se realizan las siguientes etapas:
- d. Verificar si es posible establecer un canal de comunicaciones entre el elemento identificador y un dispositivo lector;
- e. En caso de resultado negativo y de no finalización del tiempo de activación preestablecido, pasar el control del procedimiento a la etapa (d);
- f. En caso de resultado negativo y de finalización del tiempo de activación preestablecido, pasar el control del procedimiento a la etapa (a);
- g. En caso de resultado positivo, enviar al dispositivo lector, desde el elemento identificador, una señal de control de identificación del objeto, a través del canal de comunicaciones.

50 7. Procedimiento para identificar un objeto que tiene asociado un elemento identificador del objeto, mediante un dispositivo lector, que comprende las etapas de:

- h. Enviar una señal de petición de establecimiento de comunicaciones a un elemento identificador;
- i. Verificar si es posible establecer una canal de comunicaciones entre el elemento identificador y el dispositivo lector;
- 60 j. En caso de resultado positivo, recibir una señal de control de identificación del objeto, a través del canal de comunicaciones;
- k. Identificar el objeto, a partir de dicha señal de control.

65 8. Programa de ordenador **caracterizado** porque ejecuta el procedimiento para identificar un objeto según la reivindicación 6.

ES 2 333 933 B1

9. Soporte legible por ordenador **caracterizado** porque incorpora el código que permite la ejecución del procedimiento de la reivindicación 6.

5 10. Onda portadora legible por ordenador **caracterizado** porque incorpora el código que permite la ejecución del procedimiento de la reivindicación 6.

11. Programa de ordenador **caracterizado** porque ejecuta el método de la reivindicación 7.

10

15

20

25

30

35

40

45

50

55

60

65

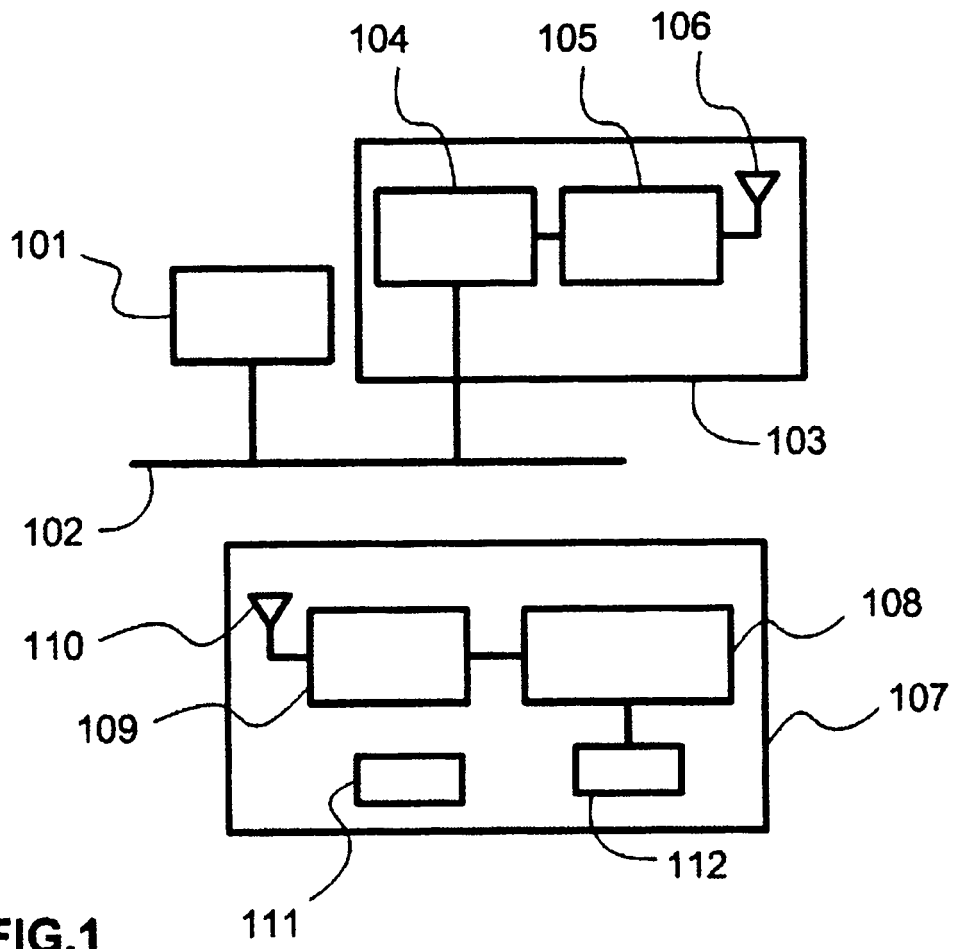


FIG.1

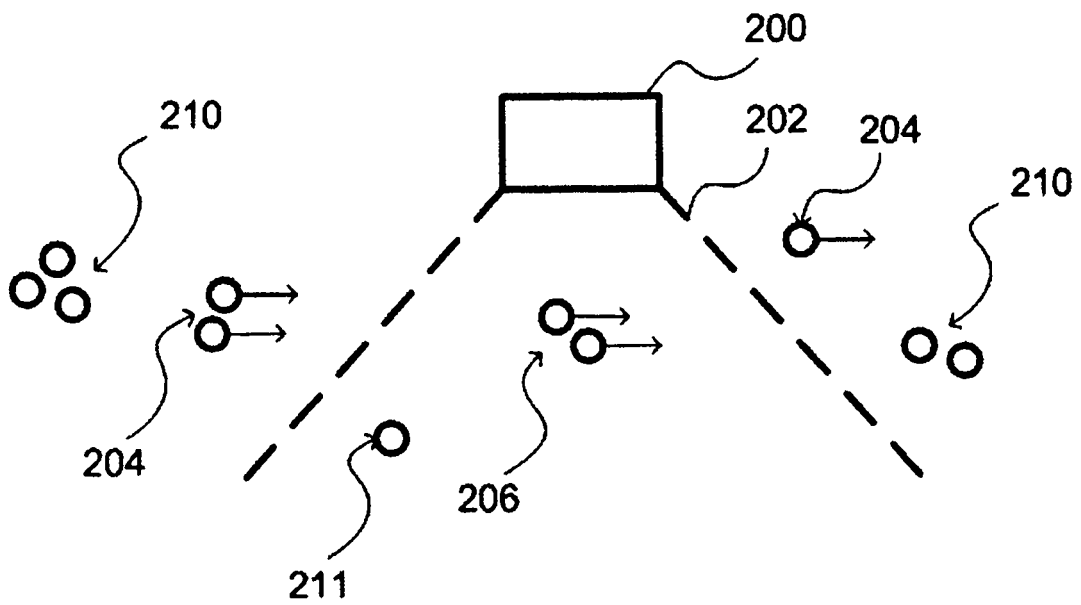


FIG.2

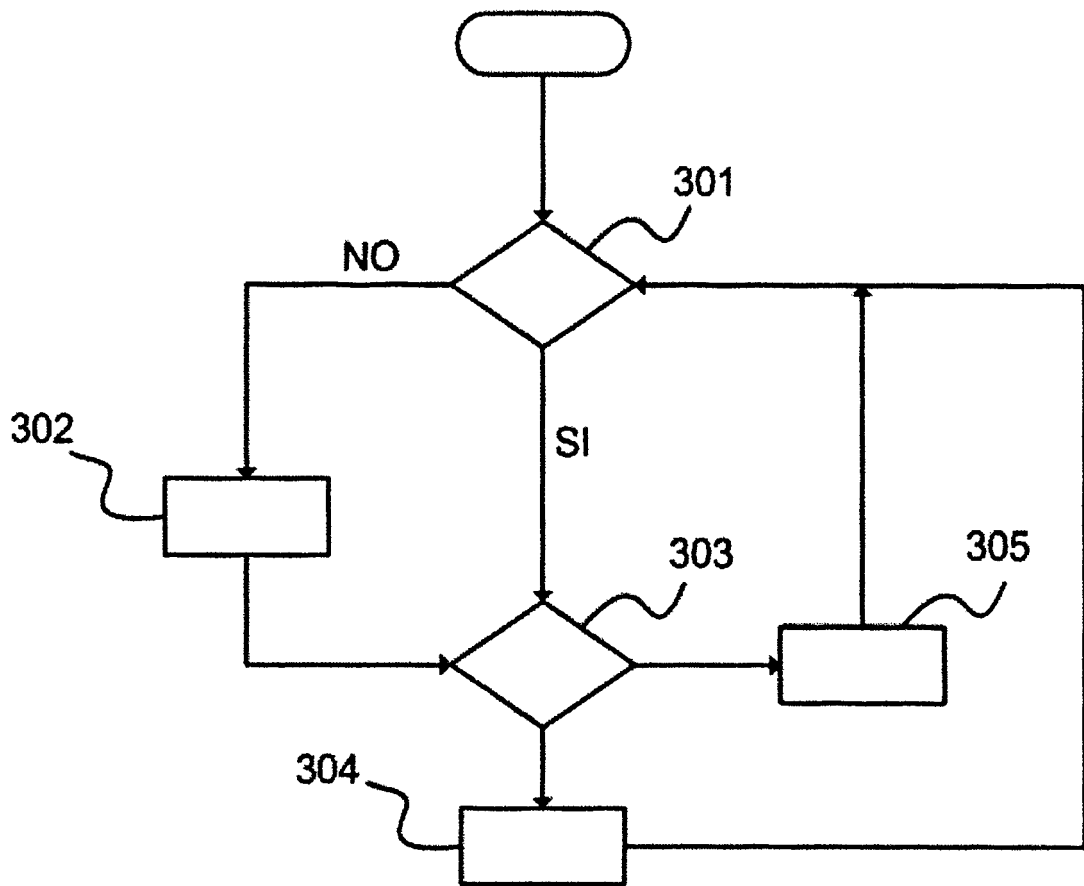


FIG.3

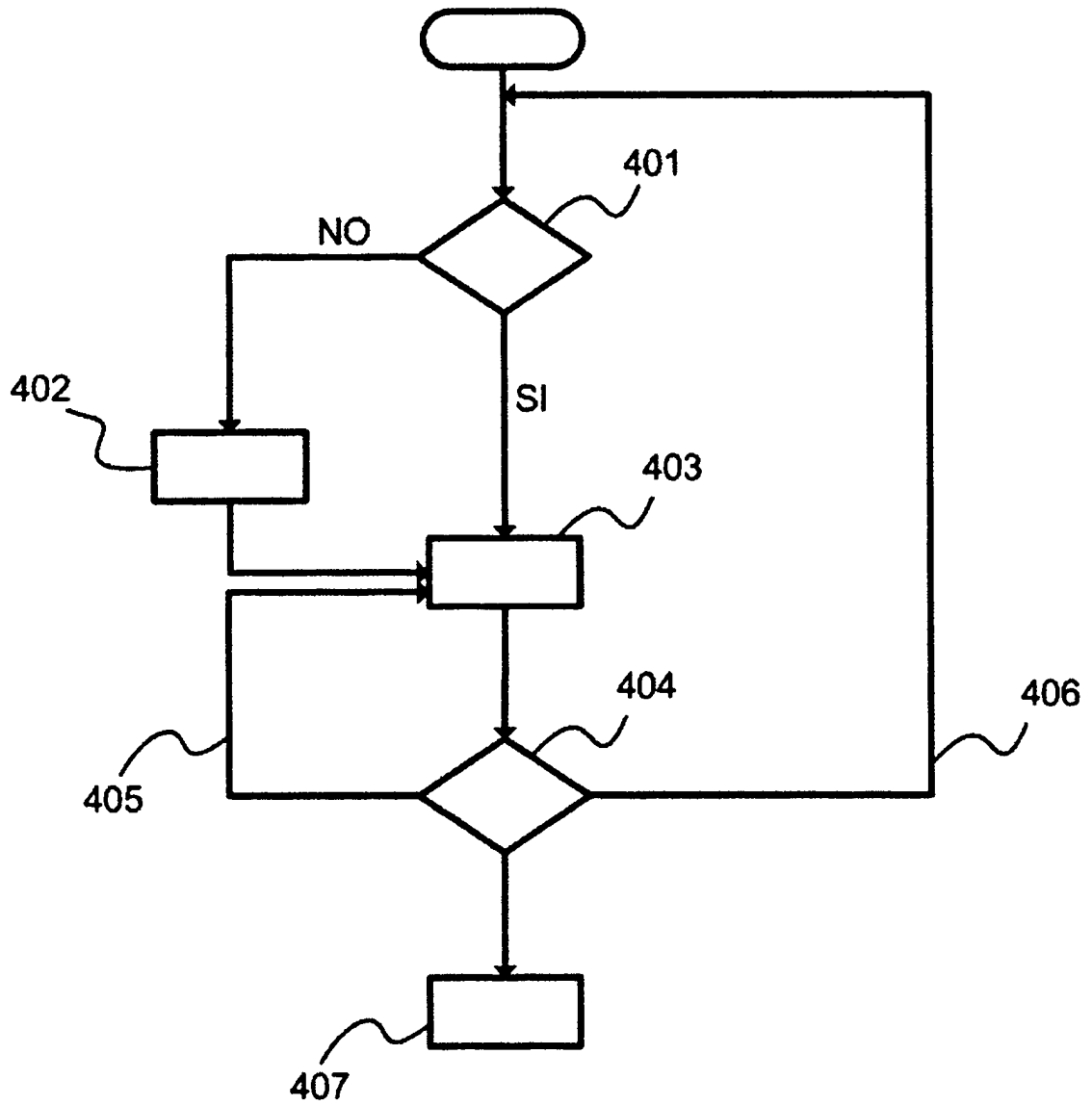


FIG.4



OFICINA ESPAÑOLA DE
PATENTES Y MARCAS

ESPAÑA

① ES 2 333 933

② N° de solicitud: 200800666

③ Fecha de presentación de la solicitud: **06.03.2008**

④ Fecha de prioridad:

INFORME SOBRE EL ESTADO DE LA TÉCNICA

⑤ Int. Cl.: **G08B 21/00** (2006.01)
G06K 7/00 (2006.01)

DOCUMENTOS RELEVANTES

Categoría	⑥ Documentos citados	Reivindicaciones afectadas
Y	US 2006055537 A1 (RADARFIND CORP.) 16.03.2006, párrafos 6,33-38; figura 1A.	1-11
Y	US 2003050038 A1 (HAAVE et al.) 13.03.2003, párrafos 33,34.	1-11
A	US 7336182 B1 (AWAREPOINT CORP) 26.02.2008, resumen; figura 1.	1,6
A	US 2007057779 A1 (SKYBITZ INC) 15.03.2007, resumen; figura 1.	1,6

Categoría de los documentos citados

X: de particular relevancia
Y: de particular relevancia combinado con otro/s de la misma categoría
A: refleja el estado de la técnica

O: referido a divulgación no escrita
P: publicado entre la fecha de prioridad y la de presentación de la solicitud
E: documento anterior, pero publicado después de la fecha de presentación de la solicitud

El presente informe ha sido realizado

para todas las reivindicaciones

para las reivindicaciones nº:

Fecha de realización del informe
15.02.2010

Examinador
A. Catalina Gallego

Página
1/5

Documentación mínima buscada (sistema de clasificación seguido de los símbolos de clasificación)

G08B, G06K

Bases de datos electrónicas consultadas durante la búsqueda (nombre de la base de datos y, si es posible, términos de búsqueda utilizados)

INVENES, EPODOC

Fecha de Realización de la Opinión Escrita: 15.02.2010

Declaración

Novedad (Art. 6.1 LP 11/1986)	Reivindicaciones 1-11	SÍ
	Reivindicaciones	NO
Actividad inventiva (Art. 8.1 LP 11/1986)	Reivindicaciones	SÍ
	Reivindicaciones 1-11	NO

Se considera que la solicitud cumple con el requisito de **aplicación industrial**. Este requisito fue evaluado durante la fase de examen formal y técnico de la solicitud (Artículo 31.2 Ley 11/1986).

Base de la Opinión:

La presente opinión se ha realizado sobre la base de la solicitud de patente tal y como ha sido publicada.

1. Documentos considerados:

A continuación se relacionan los documentos pertenecientes al estado de la técnica tomados en consideración para la realización de esta opinión.

Documento	Número Publicación o Identificación	Fecha Publicación
D01	US 2006055537 A1	16-03-2006
D02	US 2003050038 A1	13-03-2003
D03	US 7336182 B1	26-02-2008
D04	US 2007057779 A1	15-03-2007

2. Declaración motivada según los artículos 29.6 y 29.7 del Reglamento de ejecución de la Ley 11/1986, de 20 de marzo, de patentes sobre la novedad y la actividad inventiva; citas y explicaciones en apoyo de esta declaración

El documento del estado de la técnica más próximo a la invención es D01.

Reivindicación 1

El documento D01 define un elemento identificador de un objeto, al que está asociado, que comprende medios para implementar un ciclo de trabajo que comprende un estado de activación y un estado de desactivación (párrafos 6, 35).

En la invención según la reivindicación 1, a diferencia de la invención según el documento D01, el elemento identificador comprende también medios para detectar el movimiento del objeto al que está asociado y medios para generar una señal de control referente al movimiento del objeto, de modo que, si los medios de detección detectan el movimiento del objeto, los medios de generación generan una señal de control referente al movimiento del objeto que provoca que el elemento identificador se active, mientras que, si los medios de detección detectan que el objeto está parado, los medios de generación generan una señal de control indicativa de que el objeto está parado, la cual provoca que el elemento identificador se desactive y permanezca en estado de sueño.

Por otro lado, la invención según el documento D02 define un dispositivo de localización o seguimiento que incorpora dos sensores de movimiento (párrafo 33). Dichos sensores generan sendas señales cuando el dispositivo se encuentra o no en movimiento, respectivamente (párrafo 34).

Las señales están destinadas, como en el caso de la invención objeto de la solicitud, a implementar un ciclo de trabajo para el ahorro de energía, configurando al dispositivo en un modo de bajo consumo o en modo de operación, alternativamente.

Se considera que el experto en la materia combinaría los documentos D01 y D02 para obtener las características técnicas de la invención según la reivindicación 1.

A la luz de los documentos D01 y D02 la reivindicación 1 sería nueva y carecería de actividad inventiva para un experto en la materia.

Reivindicaciones 2 a 5

La invención según D01 incorpora una etiqueta RFID activa (párrafo 6; figura 1A, ref. 120), así como un dispositivo lector (párrafo 33; figura 1A, ref. 140), configurando un sistema de identificación por radiofrecuencia que implementa una estrategia RTF/ITF (párrafo 35).

A la luz de los documentos D01 y D02 las reivindicaciones 2 a 5 serían nuevas y carecerían de actividad inventiva para un experto en la materia.

Reivindicación 6

El documento D01 define un procedimiento para difundir la identidad de un objeto que tiene asociado un elemento identificador del objeto un dispositivo lector y un canal de comunicaciones, y que comprende las etapas de:

c. Activar el elemento identificador durante un tiempo de activación preestablecido, dentro del cual se realizan las siguientes etapas (párrafos 36 a 38):

Hoja adicional

d. Verificar si es posible establecer un canal de comunicaciones entre el elemento identificador y un dispositivo lector;

e. En caso de resultado negativo y de no finalización del tiempo de activación preestablecido, pasar el control del procedimiento a la etapa (d);

f. En caso de resultado negativo y de finalización del tiempo de activación preestablecido, pasar el control del procedimiento a la etapa (a) [véase más adelante];

g. En caso de resultado positivo, enviar al dispositivo lector, desde el elemento identificador, una señal de control de identificación del objeto, a través del canal de comunicaciones;

La invención según la reivindicación 1, a diferencia de la invención según D01, incorpora un sensor de movimiento que genera una señal indicativa del estado de movimiento del elemento, de modo que el procedimiento señalado comprende además las siguientes etapas:

a. Verificar el movimiento del elemento identificador del objeto;

b. En caso de resultado negativo, desactivar la lógica de control del elemento identificador durante un tiempo de desactivación preestablecido, y continuar con el procedimiento al finalizar dicho tiempo;

El efecto técnico que produce esta diferencia es la desactivación de parte de la electrónica del elemento mientras el dispositivo está detenido, y su activación cuando se encuentra en movimiento, lo que permite el ahorro de energía.

Por otro lado, la invención según el documento D02 define un dispositivo de localización o seguimiento que incorpora dos sensores de movimiento (párrafo 33). Dichos sensores generan sendas señales cuando el dispositivo se encuentra o no en movimiento, respectivamente (párrafo 34).

Las señales están destinadas, como en el caso de la invención objeto de la solicitud, a implementar un ciclo de trabajo para el ahorro de energía, configurando al dispositivo en un modo de bajo consumo o en modo de operación, alternativamente.

Se considera que el experto en la materia combinaría los documentos D01 y D02 para incorporar un sensor de movimiento al elemento identificador, de tal suerte que la señal procedente de dicho sensor permitiría la activación/desactivación de la lógica de control mientras el dispositivo se encontrara en movimiento o en reposo.

A la luz de los documentos D01 y D02 la reivindicación 6 sería nueva y carecería de actividad inventiva para un experto en la materia.

Reivindicaciones 7 a 11

Las reivindicaciones 7 a 11 no introducen características técnicas adicionales a las ya analizadas para las reivindicaciones anteriores.

A la luz de los documentos D01 y D02 las reivindicaciones 7 a 11 serían nuevas y carecerían de actividad inventiva para un experto en la materia.