



OFICINA ESPAÑOLA DE
PATENTES Y MARCAS

ESPAÑA



① Número de publicación: **2 332 631**

② Número de solicitud: 200800325

⑤ Int. Cl.:

B21J 1/06 (2006.01)

B21D 5/00 (2006.01)

⑫

PATENTE DE INVENCION

B1

② Fecha de presentación: **07.02.2008**

④ Fecha de publicación de la solicitud: **09.02.2010**

Fecha de la concesión: **19.01.2011**

④ Fecha de anuncio de la concesión: **31.01.2011**

④ Fecha de publicación del folleto de la patente:
31.01.2011

⑦ Titular/es: **MONDRAGÓN GOI ESKOLA
POLITEKNIKOA JOSÉ MARÍA
ARIZMENDIARRIETA, S. COOP.
c/ Loramendi, 4
20500 Mondragón, Guipúzcoa, ES**

⑦ Inventor/es: **García Crespo, Carlos;
Tato Vega, Guilson;
Pé Asin, Mirian;
Ortubay Ibabe, Rafael María y
Oruna Otalora, Ángel**

⑦ Agente: **Igartua Irizar, Ismael**

⑤ Título: **Aparato para conformado asistido por láser.**

⑤ Resumen:

Aparato para conformado asistido por láser, que comprende una matriz (1) sobre la que se posiciona un material (10) maleable, un útil (2) que actúa sobre dicho material (10) para conformarlo, y un emisor láser (3) que emite un haz de luz que calienta el material (10). El útil (2) actúa sobre la zona de dicho material (10) calentada, y el emisor láser (3) está dispuesto de tal manera que el haz de luz incide sobre una superficie del material (10) opuesta a la superficie sobre la que actúa el útil (2), permitiéndose que dicho útil (2) actúe sobre dicho material (10) a la misma vez que es calentado mediante el haz de luz del emisor láser (3). La matriz (1) está formada por un material tal, que el haz de luz emitido por dicho emisor láser (3) puede atravesar dicha matriz (1) y llegar hasta el material (10).

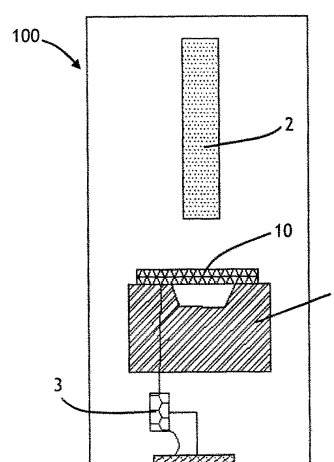


Fig. 1

ES 2 332 631 B1

Aviso: Se puede realizar consulta prevista por el art. 37.3.8 LP.

ES 2 332 631 B1

DESCRIPCIÓN

Aparato para conformado asistido por láser.

5 Sector de la técnica

La presente invención se relaciona con aparatos para conformado de materiales, y más concretamente, con aparatos para conformados asistidos por láser.

10 Estado anterior de la técnica

Son conocidas del estado de la técnica diversas técnicas para el conformado de un material maleable en una aparato de conformado como puede ser, por ejemplo, una prensa. Es conocido también que algunos materiales modifican su plasticidad, y por tanto su conformabilidad, con la temperatura, siendo más fácil y óptimo el conformado de dichos materiales (aleaciones de aluminio y de magnesio, por ejemplo) cuando el material maleable es calentado previamente.

Existen diversas formas de calentar el material, siendo una técnica muy extendida el empleo de un emisor láser. Este tipo de conformados comprende la ventaja de ser de fácil integración en sistemas robóticos, por ejemplo, de tal manera que es posible generar un movimiento del emisor láser, pudiendo controlar los puntos del material maleable sobre los que actúa dicho emisor. Esto a su vez permite una mayor flexibilidad en el conformado, es decir, mayor adaptabilidad a aplicaciones con mayor diversidad en cuanto a dimensiones geométricas y tipo de material. Además, al emitir dicho emisor un haz de luz, el efecto térmico sobre el material maleable es mayor que con otra fuente de calor, pudiendo conseguirse una calidad de conformado alta, a velocidades elevadas.

Las aplicaciones conocidas de conformado pueden agruparse en dos:

- Conformado láser: donde toda la operación de conformado se realiza mediante el propio emisor láser, y
- Conformado asistido por láser, donde el calentamiento del material maleable se realiza mediante el láser pero el conformado se realiza con métodos convencionales como por ejemplo la actuación de un punzón.

Uno de los objetivos actuales es en el conformado de materiales es producir piezas terminadas con la forma, geometría y dimensiones correctas en el menor número de aplicaciones posibles. El conformado asistido por láser es, además, ampliamente empleado para conseguir este objetivo.

El documento japonés JP 5096329 A divulga, por ejemplo, un aparato para el conformado de un material maleable mediante un procedimiento de conformado asistido por láser, que comprende un emisor láser, un punzón y una matriz. El material maleable se dispone sobre la matriz, y es calentada por el emisor láser. Una vez calentada, el punzón actúa sobre la zona del material maleable calentada por dicho emisor láser, conformando dicho material maleable. El haz de luz del emisor láser actúa sobre la superficie inferior del material maleable, opuesta a la superficie superior sobre la que actúa el punzón, y para ello la matriz comprende un orificio pasante a través del cuál pasa dicho haz de luz. Así, la matriz necesita un mecanizado adicional para obtener el orificio, y dicho orificio tienen que tener unas características (forma, tamaño) especiales acorde con el emisor láser y sobre todo con la forma del conformado.

45 Exposición de la invención

El objeto de la invención es proporcionar un aparato para el conformado asistido por láser, que solventa algunos de los inconvenientes del estado de la técnica.

El aparato de la invención se emplea generalmente para el conformado asistido por láser de materiales maleables. Dicho aparato comprende una matriz sobre la que se posiciona un material maleable a conformar, un útil de conformado que actúa sobre dicho material maleable para conformarlo, y un emisor láser que emite un haz de luz con una longitud de onda determinada hacia el material maleable para calentarlo. El útil actúa sobre la zona de dicho material maleable calentada por dicho emisor láser, facilitándose así el conformado. El emisor láser está dispuesto de tal manera que el haz de luz incide sobre una superficie del material maleable opuesta a la superficie sobre la que actúa el útil, permitiéndose que dicho útil actúe sobre dicho material maleable a la misma vez que es calentado mediante el haz de luz del emisor láser.

De esta manera, al poder realizar simultáneamente el calentamiento y el conformado de un material maleable se agiliza el proceso conformado, pudiéndose aumentar la producción.

La matriz está formada por un material sustancialmente transparente a la longitud de onda del emisor láser, de tal manera que el haz de luz emitido por dicho emisor láser puede atravesar dicha matriz y llegar hasta el material maleable para calentarlo.

Así, no se necesita realizar ningún mecanizado adicional en la matriz para el paso del haz de luz del emisor láser por ejemplo, que comprendería además unas dimensiones determinadas.

Estas y otras ventajas y características de la invención se harán evidentes a la vista de las figuras y de la descripción detallada de la invención.

Descripción de los dibujos

La Fig. 1 muestra una realización del aparato de la invención.

La Fig. 2 muestra el grado de transparencia de un material como el zafiro, ante haces de luz de diferentes longitudes de onda.

Exposición detallada de la invención

En la figura 1 se muestra una realización del aparato 100 de la invención, que comprende preferentemente una prensa por ejemplo, empleado preferentemente para el conformado asistido por láser. Dicho aparato 100 comprende una matriz 1 sobre la que se posiciona un material maleable 10 a conformar, un útil 2 de conformado que actúa sobre dicho material maleable 10 para conformarlo, y un emisor láser 3 que emite un haz de luz con una longitud de onda determinada hacia el material maleable 10 para calentarlo y facilitar así su conformado. El útil 2 actúa sobre la zona de dicho material maleable 10 calentada por el emisor láser 3, y dicho emisor láser 3 está dispuesto de tal manera que el haz de luz incide directamente sobre una superficie del material maleable 10 opuesta a la superficie sobre la que actúa el útil 2, permitiéndose que dicho útil 2 actúe sobre dicho material maleable 10 a la misma vez que es calentado mediante el haz de luz del emisor láser 3.

El útil 2 puede comprender un punzón, que es actuado mediante un cilindro (no representado en las figuras) del propio aparato 100, por ejemplo. Dicho aparato 100 comprende unos medios de control (no representados en las figuras) para controlar el movimiento de dicho útil 2 y poder controlar así mismo el emisor láser 3, que comprenden por ejemplo un microcontrolador, un microprocesador o un elemento equivalente. El emisor láser 3 puede ser estático, controlando dichos medios de control únicamente cuándo emitir el haz de luz y cuándo no, o bien puede desplazarse, controlando además dichos medios de control dicho desplazamiento. Con un emisor láser 3 móvil se pueden obtener formas variadas durante el conformado al poder calentarse las zonas (o formas) deseadas del material maleable 10. El desplazamiento de dicho emisor láser 3 puede realizarse mediante un robot por ejemplo, u otros medios equivalentes convencionales, estando dicho robot o dichos medios equivalentes controlados por los medios de control.

La matriz 1 está formada por un material que tiene un alto grado de transparencia, es decir, que permite a través suyo al menos gran parte de la intensidad del haz de luz emitido por el emisor láser 3, pudiendo así calentarse el material maleable 10 a través de dicha matriz 1. El grado de transparencia puede ser, preferentemente, de al menos un 70% para la longitud de onda del haz de luz del emisor láser 3, de tal manera que la intensidad de dicho haz de luz que se emplee no tenga que ser demasiado elevada y no afecte por tanto a dicha matriz 1, pudiendo incluso utilizarse grados de transparencia menores en función del material empleado para dicha matriz 1. A mayor grado de transparencia, por tanto, menor es la intensidad necesaria en el haz de luz y menor es el riesgo de que dicha intensidad afecte a la propia matriz 1. Así, al atravesar el haz de luz emitido por el emisor láser 3 la matriz 1, el calentamiento y el conformado del material maleable 10 se pueden realizar simultáneamente de una manera sencilla. El material empleado para dicha matriz 1, además, es resistente a temperaturas elevadas cuyo valor depende de la intensidad del haz de luz y que pueden llegar a valores como 600°C por ejemplo, o incluso mayores, evitándose que dicha matriz 1 se deforme cuando el útil 2 actúa sobre el material maleable 10.

Preferentemente, el material empleado para la matriz 1 es el de zafiro, que comprende un grado de transparencia de al menos el 70% para haces de luz con longitudes de onda comprendidas entre aproximadamente 150 nm y aproximadamente 4500 nm, tal y como se muestra en la figura 2, donde λ se corresponde con la longitud de onda en nanómetros, y T con el grado de transparencia del zafiro. Así, el emisor láser 3 empleado para el caso de una matriz 1 de zafiro comprende preferentemente un haz de luz con una longitud de onda entre aproximadamente 150 nm y aproximadamente 4500 nm, como es el caso de un emisor láser 3 de diodos que comprende una longitud de onda de aproximadamente 980 nm, y un emisor láser 3 de Nd-Yag, que comprende una longitud de onda de aproximadamente 1064 nm.

La invención no se limita al empleo de una matriz 1 de zafiro y unos emisores láser 3 de diodos o de Nd-Yag, sino que puede emplearse cualquier tipo de material para la matriz 1 combinado con el tipo de emisor láser 3 que cumplan las condiciones antes mencionadas, que dicho material comprenda un grado de transparencia alto para la longitud de onda del haz de luz correspondiente al emisor láser 3 empleado, de tal manera que dicho haz de luz llegue hasta el material maleable 10 a través de dicha matriz 1.

El emisor láser 3 está dispuesto preferentemente directamente bajo la matriz 1, de tal manera que el haz de luz que emite dicho emisor láser 3 llega hasta el material maleable 10 directamente, sin necesidad de pasar por lentes u otro tipo de elementos equivalente que podrían reducir o alterar la intensidad de dicho haz de luz.

REIVINDICACIONES

5 1. Aparato para conformado asistido por láser, que comprende una matriz (1) sobre la que se posiciona un material maleable (10) a conformar, un útil (2) de conformado que actúa sobre dicho material maleable (10) para conformarlo, y un emisor láser (3) que emite un haz de luz de una longitud de onda determinada hacia el material maleable (10) para calentarlo, actuando el útil (2) sobre la zona de dicho material maleable (10) calentada por dicho emisor láser (3), estando el emisor láser (3) dispuesto de tal manera que el haz de luz incide sobre una superficie del material maleable (10) opuesta a la superficie sobre la que actúa el útil (2), permitiéndose que dicho útil (2) actúe sobre dicho material maleable (10) y que sea calentado mediante el haz de luz del emisor láser (3) simultáneamente,

10 **caracterizado** porque

15 la matriz (1) está formada por un material sustancialmente transparente a la longitud de onda del haz de luz emitido por el emisor láser (3), de tal manera que el haz de luz emitido por dicho emisor láser (3) puede atravesar dicha matriz (1) y llegar hasta el material maleable (10) para calentarlo.

20 2. Aparato según la reivindicación 1 en donde la matriz (1) está formada por un material que tiene un grado de transparencia de al menos en un 70% para la longitud de onda del haz de luz emitido por el emisor láser (3).

25 3. Aparato según cualquiera de las reivindicaciones anteriores, en donde la matriz (1) está formada por un material resistente a altas temperaturas.

30 4. Aparato según cualquiera de las reivindicaciones anteriores, en donde la matriz (1) es de zafiro, y el láser (3) es un láser de diodos.

35 5. Aparato según cualquiera de las reivindicaciones 1 a 3, en donde la matriz (1) es de zafiro, y el láser (3) es un láser de Nd-Yag.

40 6. Aparato según cualquiera de las reivindicaciones anteriores, en donde el láser (3) está dispuesto directamente debajo de la matriz (1), incidiendo el haz de luz emitido por dicho emisor láser (3) directamente sobre el material maleable (10).

35

40

45

50

55

60

65

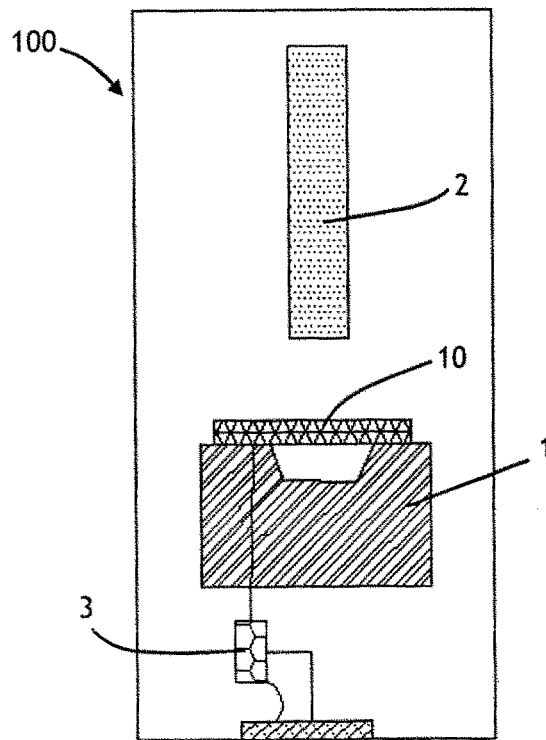


Fig. 1

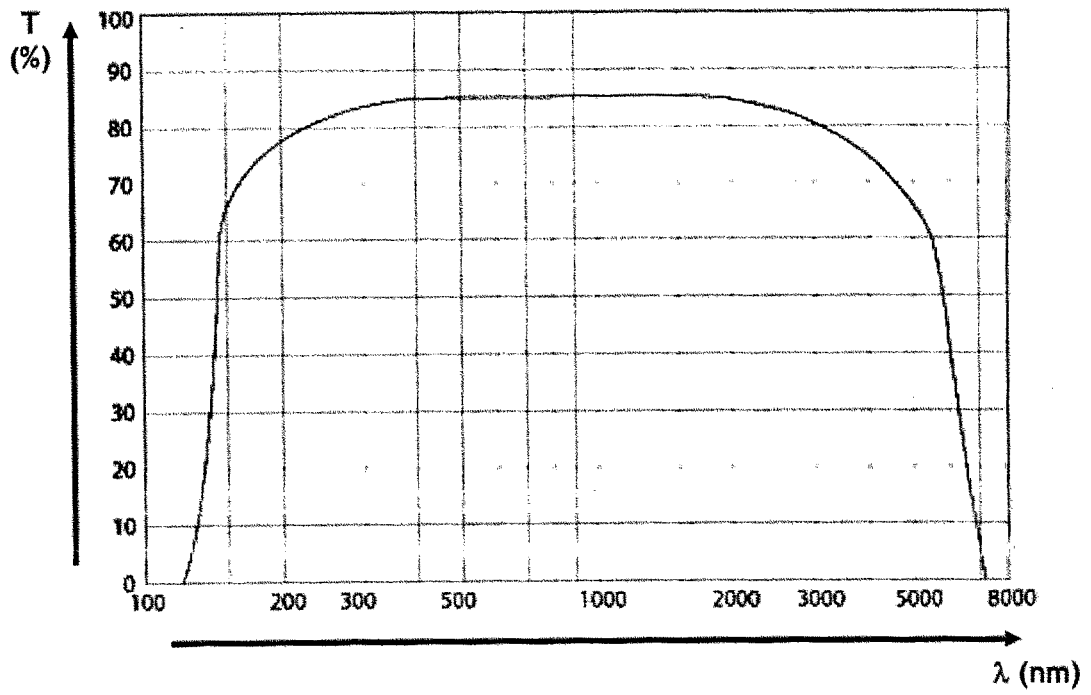


Fig. 2



OFICINA ESPAÑOLA DE
PATENTES Y MARCAS

ESPAÑA

① ES 2 332 631

② Nº de solicitud: 200800325

③ Fecha de presentación de la solicitud: 07.02.2008

④ Fecha de prioridad:

INFORME SOBRE EL ESTADO DE LA TÉCNICA

⑤ Int. Cl.: **B21J 1/06** (2006.01)
B21D 5/00 (2006.01)

DOCUMENTOS RELEVANTES

Categoría	⑥ Documentos citados	Reivindicaciones afectadas
A	WO 9901239 A1 (TRUMPF MASCHINEN AUSTRIA GMBH) 14.01.1999, todo el documento.	1
A	FR 2865949 A1 (COMMISSARIAT ENERGIE ATOMIQUE) 12.08.2005, todo el documento.	1

Categoría de los documentos citados

X: de particular relevancia

Y: de particular relevancia combinado con otro/s de la misma categoría

A: refleja el estado de la técnica

O: referido a divulgación no escrita

P: publicado entre la fecha de prioridad y la de presentación de la solicitud

E: documento anterior, pero publicado después de la fecha de presentación de la solicitud

El presente informe ha sido realizado

para todas las reivindicaciones

para las reivindicaciones nº:

Fecha de realización del informe

04.01.2010

Examinador

A. Gómez Sánchez

Página

1/4

Documentación mínima buscada (sistema de clasificación seguido de los símbolos de clasificación)

B21J, B21D

Bases de datos electrónicas consultadas durante la búsqueda (nombre de la base de datos y, si es posible, términos de búsqueda utilizados)

INVENES, EPODOC

Fecha de Realización de la Opinión Escrita: 04.01.2010

Declaración

Novedad (Art. 6.1 LP 11/1986)	Reivindicaciones 1-5	SÍ
	Reivindicaciones	NO
Actividad inventiva (Art. 8.1 LP 11/1986)	Reivindicaciones 1-5	SÍ
	Reivindicaciones	NO

Se considera que la solicitud cumple con el requisito de **aplicación industrial**. Este requisito fue evaluado durante la fase de examen formal y técnico de la solicitud (Artículo 31.2 Ley 11/1986).

Base de la Opinión:

La presente opinión se ha realizado sobre la base de la solicitud de patente tal y como ha sido publicada.

1. Documentos considerados:

A continuación se relacionan los documentos pertenecientes al estado de la técnica tomados en consideración para la realización de esta opinión.

Documento	Número Publicación o Identificación	Fecha Publicación
D01	WO 9901239 A1	14-01-1999
D02	FR 2865949 A1	12-08-2005

2. Declaración motivada según los artículos 29.6 y 29.7 del Reglamento de ejecución de la Ley 11/1986, de 20 de marzo, de patentes sobre la novedad y la actividad inventiva; citas y explicaciones en apoyo de esta declaración

El documento D01 presenta un método para doblar una pieza en el que se usa un calentamiento selectivo de la pieza mediante un haz laser. D02 por su parte, presenta una prensa de conformado/forjado para piezas metálicas gruesas existiendo una abertura en la matriz para que el haz del laser alcance la dicha pieza y así calentarla localmente.

El objeto de la reivindicación 1 difiere de lo divulgado tanto por D01, como por D02, en que estos no presentan una matriz "transparente" a una determinada longitud de onda del laser. Se considera por tanto, que el objeto de la reivindicación 1 tiene novedad y supone actividad inventiva.