



OFICINA ESPAÑOLA DE
PATENTES Y MARCAS

ESPAÑA

① Número de publicación: **2 332 084**

② Número de solicitud: 200901629

⑤ Int. Cl.:
F24J 2/52 (2006.01)

F24J 2/54 (2006.01)

⑫ PATENTE DE INVENCION CON EXAMEN PREVIO

B2

⑫ Fecha de presentación: **23.07.2009**

⑬ Fecha de publicación de la solicitud: **25.01.2010**

Fecha de la concesión: **24.08.2010**

⑮ Fecha de anuncio de la concesión: **07.09.2010**

⑮ Fecha de publicación del folleto de la patente:
07.09.2010

⑰ Titular/es: **Universidad de Burgos
c/ Hospital del Rey, s/n
09001 Burgos, ES**

⑱ Inventor/es: **Simón Martín, Miguel de;
Gómez Gil, Francisco Javier;
Ruiz Calvo, Justo;
Peláez Vara, Jesús;
Martínez Martínez, Alberto;
Martín Fraile, Juan Vicente;
Alonso Tristán, Cristina y
Díez Mediavilla, Montserrat**

⑳ Agente: **No consta**

⑳ Título: **Seguidor solar basado en cinemática paralela de accionamiento en línea.**

㉑ Resumen:

Seguidor solar basado en cinemática paralela de accionamiento en línea, que consta de un soporte fijo (1), una plataforma móvil (2) portadora de paneles de captación, cuatro barras de longitud definida (4), que se unen a la plataforma fija (1) y a la plataforma móvil (2) por medio de juntas de dos o tres grados de libertad y dos actuadores (5) unidos, mediante brazos (3), a la plataforma móvil (2) o a las barras de longitud definida (4).

Aplicable a la producción de energía solar fotovoltaica o térmica.

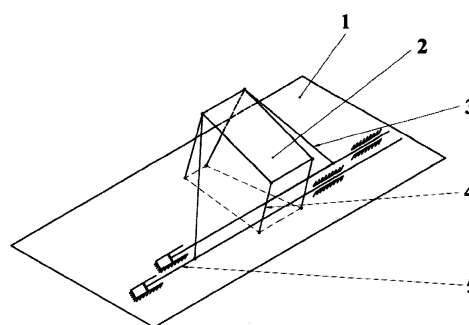


Figura 1.

ES 2 332 084 B2

Aviso: Se puede realizar consulta prevista por el art. 40.2.8 LP.

ES 2 332 084 B2

DESCRIPCIÓN

Seguidor solar basado en cinemática paralela de accionamiento en línea.

5 Sector de la técnica

La presente invención se encuadra en el sector técnico de sistemas de soporte de dispositivos que producen una potencia eléctrica mediante la captación de energía solar; en particular, la disposición de los montajes o soportes (F24J 2/52) y aquellos especialmente adaptados para el movimiento rotativo (F24J 2/54).

La invención tiene su principal aplicación en la fabricación e instalación de los sistemas de sustentación y orientación de captadores de energía solar.

Estado de la técnica

Un seguidor solar es una máquina cuya finalidad es la de soportar módulos de captación de energía solar, permitiendo realizar un seguimiento del Sol de manera que dichos paneles se encuentren, la mayor parte del tiempo posible, de forma perpendicular a los rayos solares, aumentando así la eficiencia energética de los módulos respecto a los sistemas fijos.

Hasta la fecha, los seguidores solares pueden ser a uno o dos ejes y se pueden clasificar de la siguiente forma:

- a) *Seguidores a un eje polar*: son dispositivos que poseen un eje fijo orientado N-S con la inclinación adecuada y que actúa como eje de rotación de los paneles para que éstos realicen un seguimiento diario del Sol.
- b) *Seguidores a un eje horizontal*: estos mecanismos disponen de un eje horizontal sobre el cual pivotan los módulos permitiendo así un seguimiento estacional del Sol.
- c) *Seguidores a un eje vertical o acimutal*: en este caso los paneles rotan diariamente respecto a un eje vertical fijo.
- d) *Seguidores a dos ejes*: son los dispositivos que ofrecen un mayor rendimiento al permitir un seguimiento diario (E-O) y estacional (N-S) del disco solar. Dentro de esta variedad se puede distinguir a su vez tres morfologías características:
 - d.1) *De poste*: se denominan así a aquellos mecanismos que disponen de un poste vertical que permite el movimiento E-O y sobre el cual se dispone otro eje transversal que otorga el movimiento N-S. Sobre este segundo eje se coloca la parrilla que soportará los paneles.
 - d.2) *De plataforma móvil*: la disposición constructiva de estos seguidores consta de una plataforma móvil que pivota respecto de un eje central sobre la cual se instalan los módulos solares. Éstos pivotan a su vez respecto de un eje horizontal.
 - d.3) *De cinemática paralela*: su morfología se fundamenta en la teoría de la cinemática paralela. Son los menos desarrollados hasta el momento.

La gran mayoría de estos sistemas están pensados para la orientación de una gran superficie de captación, como es el caso de los denominados “huertos solares”, pudiendo transmitir todas las solicitaciones soportadas directamente al terreno. Sin embargo, la instalación de superficies captadoras en cubiertas de edificios requiere soportes más pequeños, una mayor distribución de esfuerzos y una gran modularidad. Todo ello salvando restricciones geométricas (inclinación y orientación de las cubiertas), mecánicas (tamaño y peso de la estructura) y económicas.

Es por ello que, dada la dificultad de implantar un sistema de seguimiento solar convencional en cubiertas de edificaciones, la presente invención se centra en el desarrollo de un sistema modular, constituido mediante elementos sencillos y económicos, que permita transmitir un movimiento de seguimiento del Sol de forma común a un gran número de pequeñas superficies de captación.

No obstante, la cinemática para el seguidor solar del invento es aplicable a cualquier sistema que necesite un seguimiento con dos grados de libertad.

Explicación de la invención

La presente invención se refiere a un mecanismo que consta de:

- a) Una plataforma o soporte fijo (1).
- b) Una plataforma móvil (2) portadora de paneles de captación.

ES 2 332 084 B2

- c) Cuatro barras de longitud definida (4), que se unen por sus extremos a la plataforma fija (1) y a la plataforma móvil (2) por medio de juntas de dos o tres grados de libertad. Las longitudes de las citadas barras (4) se encuentran determinadas por la orientación e inclinación de la superficie de instalación.
- 5 d) Dos actuadores (5) unidos mediante brazos (3) a la plataforma móvil (2) o a las barras de longitud definida (4).

La estructura característica del sistema evita el sobredimensionado del soporte de los paneles con las ventajas de transporte y montaje que ello conlleva.

Además, el dispositivo puede ser confeccionado fácilmente mediante elementos comerciales normalizados (barras, rótulas, actuadores...), ajustados a la medida del modelo, y montados *in situ*.

Descripción de los dibujos

Para comprender mejor el objeto de la presente invención, se representa en la figura 1 una forma preferente de realización práctica, susceptible de cambios accesorios que no desvirtúan su fundamento.

En la figura se aprecia una plataforma fija (1), por ejemplo el propio suelo o cubierta de una edificación, y una plataforma móvil (2) que consta de los paneles solares y que será la que tiene que seguir la marcha del Sol.

Los paneles solares son elementos del mercado que suelen tener forma rectangular por lo que la plataforma móvil (2) preferentemente será rectangular, pero es evidente que puede tener cualquier forma poligonal. De igual manera, la plataforma fija (1) puede adoptar cualquier polígono, aunque se prefiere el trapecio.

La plataforma móvil (2) y la plataforma fija (1) están unidas por cuatro brazos de longitud definida (4) mediante articulaciones de dos o tres grados de libertad, en este caso, articulaciones de contacto esférico o rótulas. Las longitudes de las citadas barras (4) se encuentran determinadas por la orientación e inclinación de la superficie de instalación.

El control de la plataforma móvil (2) se efectúa mediante otras dos barras rígidas (3) que se unen a la misma mediante sendas articulaciones de dos o tres grados de libertad (rótulas o articulaciones de contacto esférico). A su vez, dichas barras de control (3) se encuentran unidas, también mediante articulaciones de dos o tres grados de libertad, a los actuadores del sistema (5) que generan un movimiento lineal en el plano de la plataforma fija (1) o paralelo a éste.

Los actuadores del sistema (5) pueden ser oleohidráulicos, neumáticos, eléctricos, mecánicos, etc. y ejecutan las órdenes comandadas por el sistema de control.

El sistema de control determina el movimiento de los actuadores para que orienten correctamente la plataforma móvil en función, o bien de la información transmitida por unos sensores de gradiente luminoso, un reloj astronómico pre-programado u otros sistemas.

ES 2 332 084 B2

REIVINDICACIONES

1. Seguidor solar basado en cinemática paralela, **caracterizado** por:

- 5
- a) Una plataforma o soporte fijo (1).
 - b) Una plataforma móvil (2) portadora de paneles de captación.
 - 10 c) Cuatro barras de longitud definida (4) que se unen a la plataforma fija (1) y a la plataforma móvil (2) por medio de juntas de dos o tres grados de libertad.
 - d) Dos actuadores (5) unidos mediante brazos (3) a la plataforma móvil (2) o a las barras de longitud definida (4).
- 15
- 20
- 25
- 30
- 35
- 40
- 45
- 50
- 55
- 60
- 65

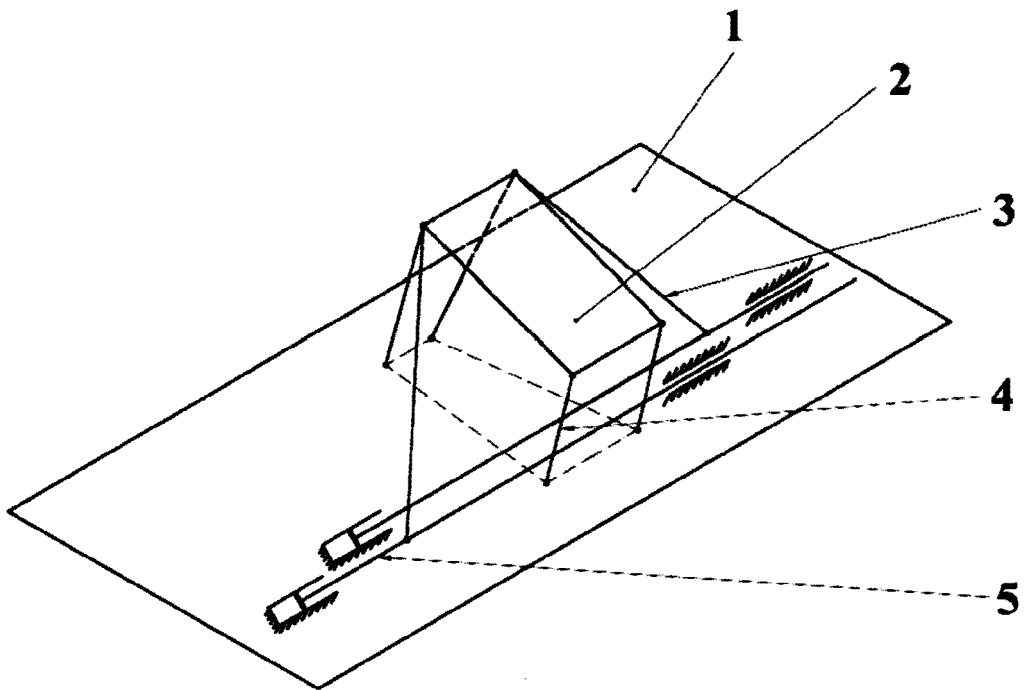


Figura 1.



OFICINA ESPAÑOLA DE
PATENTES Y MARCAS

ESPAÑA

① ES 2 332 084

② Nº de solicitud: 200901629

③ Fecha de presentación de la solicitud: **23.07.2009**

④ Fecha de prioridad:

INFORME SOBRE EL ESTADO DE LA TÉCNICA

⑤ Int. Cl.: **F24J 2/52** (2006.01)
F24J 2/54 (2006.01)

DOCUMENTOS RELEVANTES

Categoría	⑥ Documentos citados	Reivindicaciones afectadas
A	US 2009050191 A1 (YOUNG et al.) 26.02.2009, párrafos [18-31]; figuras.	1
A	ES 2294929 A1 (HUMANES ASENSIO JESUS ANGEL; LORENZANA IBAN ANTOLIN) 01.04.2008, resumen; figuras.	1
A	US 2008040990 A1 (VENDIG et al.) 21.02.2008, resumen; figuras.	1
A	DE 2801691 A1 (KOESTER HELMUT) 19.07.1979, Resumen de la base de datos WPI. Recuperado de EPOQUE; Número de acceso 1979-54751B.	1

Categoría de los documentos citados

X: de particular relevancia

Y: de particular relevancia combinado con otro/s de la misma categoría

A: refleja el estado de la técnica

O: referido a divulgación no escrita

P: publicado entre la fecha de prioridad y la de presentación de la solicitud

E: documento anterior, pero publicado después de la fecha de presentación de la solicitud

El presente informe ha sido realizado

para todas las reivindicaciones

para las reivindicaciones nº:

Fecha de realización del informe

11.01.2010

Examinador

E. García Lozano

Página

1/4

Documentación mínima buscada (sistema de clasificación seguido de los símbolos de clasificación)

F24J

Bases de datos electrónicas consultadas durante la búsqueda (nombre de la base de datos y, si es posible, términos de búsqueda utilizados)

INVENES, EPODOC

Fecha de Realización de la Opinión Escrita: 11.01.2010

Declaración

Novedad (Art. 6.1 LP 11/1986)	Reivindicaciones	1	SÍ
	Reivindicaciones		NO
Actividad inventiva (Art. 8.1 LP 11/1986)	Reivindicaciones	1	SÍ
	Reivindicaciones		NO

Se considera que la solicitud cumple con el requisito de **aplicación industrial**. Este requisito fue evaluado durante la fase de examen formal y técnico de la solicitud (Artículo 31.2 Ley 11/1986).

Base de la Opinión:

La presente opinión se ha realizado sobre la base de la solicitud de patente tal y como ha sido publicada.

1. Documentos considerados:

A continuación se relacionan los documentos pertenecientes al estado de la técnica tomados en consideración para la realización de esta opinión.

Documento	Número Publicación o Identificación	Fecha Publicación
D01	US 2009050191 A1	26.02.2009
D02	ES2294929	01.04.2008

2. Declaración motivada según los artículos 29.6 y 29.7 del Reglamento de ejecución de la Ley 11/1986, de 20 de marzo, de patentes sobre la novedad y la actividad inventiva; citas y explicaciones en apoyo de esta declaración

La presente solicitud se refiere a un seguidor solar que comprende una plataforma fija (1), una plataforma móvil (2) sobre la que se montan los paneles, cuatro barras de longitud fija (4) unidas a ambas plataformas por medio de juntas de dos o tres grados de libertad y dos actuadores unidos mediante brazos a la plataforma móvil o a las barras (Reiv. 1).

El documento D01 divulga un seguidor solar que en su configuración base emplea una plataforma soportada por dos actuadores lineales y una junta pivotante (resumen). Estos soportes pueden ir unidos a una segunda plataforma (elemento 310, figura 3), y existen configuraciones en las que se emplean barras de longitud fija de refuerzo (elemento 320, figura 4), o también un actuador que actúa sobre la junta pivotante (elemento 175, figura 7A).

El documento D02 divulga un seguidor solar que incluye una base (2), un cabezal (3), un cuerpo sobre el que se ubican los elementos de captación y un brazo articulado (6) que está unido mediante articulaciones por una parte al cuerpo que contiene los elementos de captación (análogo a la plataforma móvil de la solicitud) y por otro al suelo o base del seguidor (2) (resumen).

Si bien tanto en D01 como en D02 se divulgan los mismos elementos que se reivindican en la solicitud, la disposición y número de los mismos es diferente, con lo que se consigue que el seguimiento solar se realice de una forma distinta.

Ninguno de los documentos citados en el Informe de Búsqueda, o cualquier combinación relevante de ellos, revela una característica que tenga los mismos efectos que la invención de la solicitud.

Por tanto, los documentos D01 y D02 únicamente reflejan el estado de la técnica, y se considera que la invención es nueva e implica actividad inventiva (Art. 6 y 8 Ley de Patentes 11/1986).