

OFICINA ESPAÑOLA DE
PATENTES Y MARCAS

ESPAÑA

① Número de publicación: **2 330 824**

② Número de solicitud: 200800728

⑤ Int. Cl.:
C02F 3/00 (2006.01)
B01D 65/02 (2006.01)

⑫

PATENTE DE INVENCION CON EXAMEN PREVIO

B2

② Fecha de presentación: **12.03.2008**

④ Fecha de publicación de la solicitud: **15.12.2009**

Fecha de la concesión: **05.05.2011**

Fecha de modificación de las reivindicaciones:
26.04.2011

④ Fecha de anuncio de la concesión: **17.05.2011**

④ Fecha de publicación del folleto de la patente:
17.05.2011

⑦ Titular/es: **Universidad de Alicante
Ctra. San Vicente del Raspeig, s/n
03690 San Vicente de Raspeig, Alicante, ES**

⑧ Inventor/es: **Prats Rico, Daniel y
Gil Linares, José Antonio**

⑨ Agente: **Temño Ceniceros, Ignacio**

⑤ Título: **Sistema compacto para tratamiento de aguas residuales de origen doméstico.**

⑥ Resumen:

Sistema compacto para tratamiento de aguas residuales de origen doméstico.

Comprende un recipiente (1) en el que están establecidas una cámara de homogeneización (4), una cámara de depuración-filtración (5) y una cámara de almacenamiento (6) del agua tratada. El agua residual accede al cámara (4) a través de un conducto (2), para su homogeneización, mientras que en la cámara (5), a la que accede el agua previo paso por unas rejillas (14) establecidas en la pared (13) que separa ambas cámaras, existen membranas para la depuración y filtración de las aguas, contando ambas cámaras (4 y 5) con vías de escape (11 y 12) que incorporan un filtro de carbón activo. Ambas cámaras (4 y 5) cuentan con parrillas de difusores (7 y 9) para la aireación y agitación correspondiente y eliminación de los gases generados, en orden a conseguir condiciones aerobias apropiadas para aumentar el rendimiento de la depuración y evitar que se generen olores.

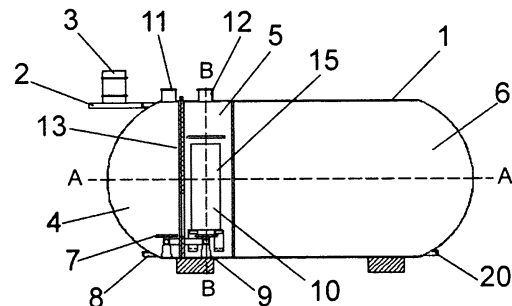


FIG. 1

ES 2 330 824 B2

Aviso: Se puede realizar consulta prevista por el art. 40.2.8 LP.

DESCRIPCIÓN

Sistema compacto para tratamiento de aguas residuales de origen doméstico.

5 Objeto de la invención

La presente invención se refiere a un sistema para tratamiento de aguas residuales de origen doméstico, en el que se utiliza una técnica combinada de depuración mediante un proceso convencional de lodos activados y un proceso de filtración por membranas, permitiendo obtener aguas que pueden ser utilizadas para riego, lavado de vehículos, fuentes ornamentales, sistemas de calefacción-refrigeración, etc.

El objeto de la invención es conseguir un reciclado de aguas residuales de origen doméstico, preferentemente en comunidades, para su posterior utilización, efectuándose el tratamiento de las aguas “*in situ*”, es decir en los propios terrenos de la comunidad.

15 Antecedentes de la invención

Actualmente, el progresivo agotamiento de los recursos o reservas de agua dulce en el planeta, lleva consigo que se tiendan a desarrollar nuevas tecnologías capaces de garantizar un suministro de agua a la población y preservar las reservas en las próximas décadas.

Concretamente, se conocen sistemas domésticos de depuración de aguas basados, en unos casos, en la clásica fosa séptica que incluye un recipiente, la mayor parte de las veces soterrado y hermético, en el que únicamente se introduce el agua proveniente de los desagües de las viviendas, de manera que al no introducir aire se favorecen las condiciones anaerobias, por lo que son estos microorganismos los que participan en mayor medida en el proceso depurativo.

Las fosas sépticas conocidas, a pesar de ser herméticas, generan malos olores y hay que vaciarlas cada cierto tiempo.

En los últimos años se están desarrollando sistemas de oxidación total, en los que se introduce aire con el fin de que los propios organismos que incorpora el agua produzcan la degradación de la materia orgánica y nitrogenada, siendo los rendimientos aceptables aunque precisan de tratamientos terciarios como microfiltrado, ultravioletas o cloración, para adecuar el efluente a la normativa europea sobre reutilización 75/160/EEC. En líneas generales se trata de sistemas no compactos con varias partes que hace que se vea dificultada la instalación, mantenimiento y operatividad.

En la Patente Alemana D 20 2004006455 U1, se describe un sistema de tratamiento de aguas residuales, a nivel particular, es decir que en el mismo se tratan aguas en pequeñas cantidades, de manera que no permite su utilización, por ejemplo, para riego de jardines de comunidades u otros usos.

Además, en el sistema descrito en esa Patente Alemana se requiere una bomba de aspiración que conecta la correspondiente cámara de aireación del equipo con una cámara de membranas donde se realiza la depuración.

Como se decía con anterioridad, el sistema descrito en esa Patente alemana está diseñado para viviendas unifamiliares, pudiendo abastecer de 4 a 100 habitantes, acoplando diferentes módulos en serie, lo que dificulta las labores de mantenimiento al tiempo que eleva el precio final al consumidor.

Otro inconveniente que presenta el sistema descrito en esa Patente es que el depósito de agua regenerada en el sistema está muy limitado, por lo que es prácticamente imposible que pueda abastecer las necesidades hídricas de una comunidad de vecinos con zonas verdes, presentando también el inconveniente de que el sistema trabaja en un rango fijo de depuración y utiliza un agitador con partes móviles para mejorar la transferencia gas-líquido.

En esa Patente, para eliminar los gruesos expone el licor mezcla al exterior, lo cual define como higiénicamente inquietante. También se describe el uso de una bomba sumergible con partes eléctricas, lo que la hace poco fiable, pudiendo fallar en su funcionamiento debido a la acumulación de pelo y fibras que en realidad se produce con cierta frecuencia.

Finalmente, el equipo o sistema descrito en esa Patente Alemana está previsto para ser instalado en el sótano de viviendas, con el consiguiente requerimiento de espacio que ello conlleva, además del peligro de riesgo biológico que conllevaría algún tipo de fuga o rotura.

60 Descripción de la invención

El sistema que se preconiza ha sido concebido para resolver la problemática anteriormente expuesta, en base a una solución sencilla pero eficaz.

Mas concretamente, el sistema de la invención se constituye a partir de un depósito cilíndrico soterrado horizontalmente y de bases en forma de casquete, en cuyo depósito se establecen tres compartimentos o cámaras, una de homogeneización, otra de depuración-filtración y una tercera de almacenamiento del agua tratada, todo ello con el

ES 2 330 824 B2

complemento de las oportunas conducciones, elementos de valvulería, equipos auxiliares, etc., de manera que el soterramiento del depósito referido aprovecha la fuerza de la gravedad para permear y ahorrar espacio, al tiempo que se reduce el impacto visual y los posibles olores.

5 Como ya se ha dicho, el sistema compacto está dirigido principalmente a comunidades de vecinos, en urbanizaciones, zonas residenciales, hoteles, campos de golf, etc. que posean zonas verdes y que precisen grandes cantidades de agua para riego, por lo que el uso del agua regenerada sería para el riego de zonas verdes y en menor medida otros tales como recarga de cisternas, lavado de vehículos, fuentes ornamentales, etc.

10 En cuanto a las partes diferentes que se establecen el depósito correspondiente al sistema de la invención, cabe decir que la cámara de homogeneización, recibe directamente desde el colector de la comunidad de vecinos el correspondiente agua a tratar, previo paso por un filtro, cámara que está provista de una parrilla de difusores cuya función es la de airear-agitar el licor mezcla con el fin de eliminar los gases generados y conseguir condiciones aerobias para aumentar el efecto de depuración al tiempo que se generan menos olores.

15 En cuanto a la cámara de depuración-filtrado, la misma es una cámara de membranas, en la que se incluye también una parrilla de difusores y está dotada superiormente de una abertura que permite el acceso al interior de un operario para realizar tareas de mantenimiento en caso de que sean necesarias.

20 La tercera cámara, que ocupa la mayor parte de la capacidad del depósito, está prevista como medio de almacenamiento del agua tratada, teniendo una salida inferior al exterior para mediante bombas o cualquier sistema apropiado, impulsar el agua para las necesidades requeridas.

25 Las cámaras de homogeneización y depuración-filtración cuentan superiormente con una vía de escape en la que se incluye un filtro de carbón activo que sirve de aliviadero para que los gases generados durante el proceso de depuración biológica puedan escapar.

30 La separación entre ambas cámaras está determinada por una doble chapa que incorpora una doble rejilla cuya misión es la de impedir que gruesos puedan llegar a la cámara de depuración-filtración y evitar con ello el que puedan dañar la membrana.

35 El sistema incluye además una bomba externa para producir la fuerza de succión necesaria para que el licor mezcla pase a través de las membranas, quedando en la superficie de las mismas todo aquello con un tamaño superior a 0,4 micrómetros, dando como resultado un agua de excelente calidad que se almacena definitivamente en la cámara de almacenamiento, para que ese agua pueda ser reutilizada posteriormente.

40 El sistema puede trabajar por gravedad si el nivel piezométrico es favorable, o por succión mediante la bomba anteriormente comentada, de manera que esta diferenciación a la hora de trabajar se recoge en la programación de un autómata programable con que se complementa el sistema, de modo que si el caudal permeado es menor que el límite establecido, la bomba de permeado es activada, mientras que si el caudal de permeado supera dicho valor, el sistema podrá trabajar por gravedad sin necesidad de ser activada la bomba de permeado, con el consiguiente ahorro energético.

45 También se ha previsto que el sistema incluya una soplante que produce una primera limpieza del agua, provocando burbujas de aire gruesas que producen un rascado tangencial, debido a que arrastran los sólidos en suspensión que incorpora el licor mezcla al subir por las membranas. También se realiza un segundo tipo de limpieza química con hipoclorito sódico al 0,5%, introduciéndose esta disolución en el interior de la membrana y dejándose actuar durante un periodo de tiempo, preferentemente de dos horas, previéndose efectuar la limpieza química cuando la presión transmembrana alcance un mínimo preestablecido.

50 También es de destacar el hecho de que el sistema ha sido diseñado para trabajar a un flujo muy bajo, lo que implica realizar un mínimo número de limpiezas, para lo cual se ha previsto una válvula de tres vías que dependiendo de la posición permite trabajar en modo permeado, o en modo de limpieza.

55 Entre las prestaciones y ventajas que se consiguen mediante el sistema de la invención, pueden citarse las siguientes:

- 60 - Aprovechamiento de las aguas residuales originadas en comunidades de vecinos, zonas residenciales y otros lugares, para su utilización en el riego de zonas verdes correspondientes a esos lugares.
- Tratamiento de las aguas residuales “*in situ*”, sin necesidad de tener que ser bombeada a una estación depuradora de aguas residuales, al tiempo que puede ser reutilizada por la propia comunidad de vecinos debido a la excelente calidad de agua que se obtiene una vez ha sido sometida al proceso de depuración.
- 65 - Ahorro energético y económico al reutilizarse agua residual para riegos o para otros usos, eliminando los costos derivados de canalización del agua a las estaciones depuradoras de aguas residuales, y los costos derivados de devolverla al lugar de utilización, como puede ser la comunidad de vecinos de origen.

ES 2 330 824 B2

- Consiguiente beneficio para el medio ambiente, ya que se está empleando agua regenerada para tareas que no requieren de agua potable, al tiempo que se salvaguardan las reservas de agua dulce.
- Ventaja de utilización de agua residual tratada para el regado de zonas verdes, frente al agua potable, ya que incorpora cierta materia orgánica disuelta y materia nitrogenada, en cantidades inocuas para el ser humano, que al tiempo son esenciales para el crecimiento de cualquier organismo vegetal.
- Dimensiones óptimas del recipiente de tratamiento, que aún teniendo una gran capacidad puede ser transportado fácilmente por todo tipo de carreteras.
- Con un solo módulo se pueden abastecer hasta 500 personas, de ahí su ventajosa utilización en comunidades de vecinos, en hoteles, lugares de recreo, etc.
- Posibilidad de trabajar dentro de un rango de depuración, dependiendo del uso que se le vaya a dar al agua regenerada, y ello como consecuencia de la válvula y el funcionamiento de la misma, que incorpora el sistema.
- Ahorro de espacio y consiguiente menor impacto visual y mínima generación de olores, al estar diseñado el recipiente para ser soterrado en la propia zona verde en la que vaya a utilizarse el agua regenerada.
- Incorporación de una válvula conectada directamente con el alcantarillado para realizar las purgas oportunas, así como para vaciado en caso de que sea necesario, de un modo rápido y seguro.

Descripción de los dibujos

Para complementar la descripción que seguidamente se va a realizar y con objeto de ayudar a una mejor comprensión de las características del invento, de acuerdo con un ejemplo preferente de realización práctica del mismo, se acompaña como parte integrante de dicha descripción, un juego de dibujos en donde con carácter ilustrativo y no limitativo, se ha representado lo siguiente:

La figura 1.- Muestra una vista en alzado longitudinal seccionada del sistema de la invención.

La figura 2.- Muestra una vista en sección longitudinal correspondiente a la línea de corte A-A de la figura 1.

La figura 3.- Muestra una vista en sección correspondiente a la línea de corte B-B representada en la figura 1.

La figura 4.- Muestra un detalle de la doble rejilla prevista en la doble pared que separa las cámaras de homogeneización y de depuración-filtración que forman parte del sistema de la invención.

Realización preferente de la invención

Como se puede ver en las figuras referidas, el sistema de la invención se basa en un recipiente o tanque (1) de configuración cilíndrica y bases en forma de casquete, destinado a ser soterrado de forma horizontal, tal y como se representa en las figuras, contando con un conducto de entrada (2) del agua a tratar, en el que se ha previsto un filtro (3).

En el interior del recipiente (1) se establece, sucesivamente, desde la entrada hasta la salida, tres cámaras (4, 5 y 6), la primera de ellas como cámara de homogeneización, la segunda como cámara de depuración-filtración, y la tercera de almacenamiento del agua tratada.

En la cámara de homogeneización se ha previsto una parrilla de difusores (7), así como una válvula (8) de control de los sólidos para el purgado de éstos.

Por su parte, la cámara de depuración-filtración incluye una parrilla de difusores (9), así como una serie de membranas por las cuales ha de pasar el agua a tratar, estableciéndose en esa cámara los correspondientes bastidores (10) para las comentadas membranas.

Ambas cámaras (4 y 5) disponen de respectivas vías de escape (11 y 12), establecidas superiormente y dotadas de un filtro de carbón activo en cada caso, sirviendo de aliviadero para que los gases generados durante el proceso de depuración biológica puedan escapar.

Asimismo, se ha previsto que en la parte superior del recipiente (1) exista un orificio de amplitud apropiada para permitir la entrada de operarios para la limpieza y mantenimiento.

Las cámaras (4 y 5) están separadas por una doble pared (13) determinada por dos chapas superpuestas que incorporan sendas rejillas (14), como se muestra en el detalle de la figura 4, cuyas rejillas (14) están previstas para impedir que gruesos puedan llegar a la cámara (5) y evitar con ello que puedan dañar las membranas, para lo cual se ha previsto que las rejillas (14) tengan un tamaño de paso de 2 mm. El hecho de disponer de dos rejillas consecutivas, implica

ES 2 330 824 B2

que mientras que una se saca del sistema para ser limpiada, la otra permanece en su posición impidiendo que gruesos puedan llegar a las membranas, siendo éstas de polietileno clorado.

5 La separación entre la cámara de depuración-filtración (5) y la cámara de almacenamiento (12) del agua tratada, está realizada mediante una pared simple (15) que al igual que la otra pared (13) es de chapa, preferentemente de acero inoxidable.

10 De acuerdo con las características mencionadas, el agua a tratar se introduce o accede a la cámara de homogeneización (4) a través del conducto (2), y tras permanecer un tiempo de residencia determinado y sufrir la degradación biológica ayudado por el aire que se insufla desde la serie de difusores (7), el agua atraviesa las rejillas (14) establecidas en la doble pared (13), entrando en la cámara de depuración-filtración (5) donde se encuentran las membranas.

15 Como ya se ha dicho con anterioridad, el sistema puede trabajar por gravedad si el nivel piezométrico es favorable, o por succión mediante una bomba (16) la cual recoge el agua tratada a través de una pareja de colectores principales (17), que recogen el agua de todas las membranas, habiéndose previsto una soplante (18) para la limpieza de las membranas, la cual provoca burbujas de aire gruesas que producen un rascado tangencial debido a que arrastran los sólidos en suspensión que incorpora el licor mezcla al fluir por las membranas. También puede realizarse una limpieza química mediante hipoclorito sódico al 0,5%, limpieza que se realizará cuando la presión transmembrana alcance un mínimo preestablecido.

20 Asimismo se ha previsto una válvula (19) que permite realizar un número mínimo de limpiezas, de manera que dependiendo de la posición de esa válvula (1) permite trabajar en modo permeado o en modo limpieza, haciendo que parte del caudal de aire que impulsa la soplante (18) salga por la parrilla de difusores (7 y 9) correspondientes a las cámaras (4 y 5).

25 Dicha válvula (19) tiene dos posiciones, una de máximo y otra de mínimo, de manera que la posición máximo implica el caudal máximo que puede salir por los difusores (7 y 9), asegurando un caudal mínimo de aire que ha de llegar a las membranas para que se produzca una correcta función de limpieza, mientras que la posición de mínimo hace que introduzca en el sistema una menor cantidad de aire por los difusores, al tiempo que incrementa el tiempo entre lavados, ya que el caudal de aire de limpieza es el mayor posible, prolongando de este modo la vida media de las membranas.

30 Por lo tanto, mediante la válvula (19) es posible obtener una calidad u otra en función del uso final que se le vaya a dar al agua regenerada, de manera que una vez almacenada en el compartimento o cámara (6), podrá ser utilizada, extrayéndola a través de una salida (2), mediante impulsión de una bomba.

35 Finalmente decir que el sistema se complementa con un autómata programable que mediante un programación previamente establecida controla todos y cada uno de los medios que intervienen en el sistema, de forma automática, sin necesidad de ningún operario, contando también con sensores de nivel que transmiten información al autómata sobre el nivel que alcanza el líquido en cada una de las cámaras, de forma que la lámina de agua nunca quede por debajo del nivel de las membranas. Igualmente, dicho sistema incorpora un módulo GPRS asociado a dicho autómata programable, utilizado para controlar a distancia las variables de proceso, enviando señales de alarma cuando sea preciso, de forma que los desplazamientos para el mantenimiento del sistema se realicen únicamente cuando éstos sean realmente necesarios.

40 También se ha previsto que el sistema cuente con un transmisor de presión que registra la disminución de presión transmembrana, de manera que cuando esta presión alcanza un mínimo establecido hay que realizar una limpieza química.

50

55

60

65

REIVINDICACIONES

5 1. Sistema compacto para tratamiento de aguas residuales de origen doméstico, que teniendo por finalidad depurar
aguas residuales procedentes de comunidades, zonas residenciales, hoteles, etc., para permitir utilizar esa agua tratada
para el riego de zonas verdes en dichas comunidades de vecinos, hoteles, o zonas residenciales, se **caracteriza** porque
se constituye a partir de un conducto de entrada (2) dotado de un filtro (3) y un recipiente (1) soterrado en el que están
establecidas tres cámaras o compartimentos, una primera cámara de homogeneización (4) que incluye una válvula (8)
de control de los sólidos para el purgado de éstos en su salida, seguida de una segunda cámara de depuración-filtración
10 (5) y finalmente una tercera cámara de almacenamiento (6) del agua tratada que cuenta con un conducto de salida
(20) para conducción del agua tratada, habiéndose previsto que tanto la cámara (4) como la cámara de depuración-
filtración (5) estén separadas por una doble pared (13) de doble chapa, con parejas de rejillas (14) con un tamaño de
paso apropiado para impedir el paso de sólidos gruesos desde la cámara (4) a la cámara (5) y cuenten con parrillas de
difusores (7 y 9) para el aireado y agitación del licor mezcla; habiéndose previsto también que ambas cámaras (4 y 5)
15 cuenten con sendas vías de escape (11 y 12) compuestas por un filtro de carbono activo como aliviadero, en cada caso,
para que los gases generados durante el proceso puedan escapar; con la particularidad además de que la cámara de
depuración-filtración (5) incluye una serie de membranas para el paso del correspondiente agua a tratar, estando esas
membranas montadas en un bastidor (10).

20 2. Sistema compacto para tratamiento de aguas residuales de origen doméstico, según la reivindicación 1ª, **carac-**
terizado porque se incluye una soplante (18) de producción de burbujas de aire gruesas para limpieza de sólidos en
suspensión.

25 3. Sistema compacto para tratamiento de aguas residuales de origen doméstico, según reivindicación 2ª, **caracte-**
rizado porque se incluye una válvula (19) en combinación con la soplante (18), para permitir que parte del caudal
de aire impulsado por dicha soplante (18) alcance las parrillas de difusores (7 y 9) correspondientes a las cámaras de
homogeneización (4) y de depuración-filtrado (5).

30

35

40

45

50

55

60

65

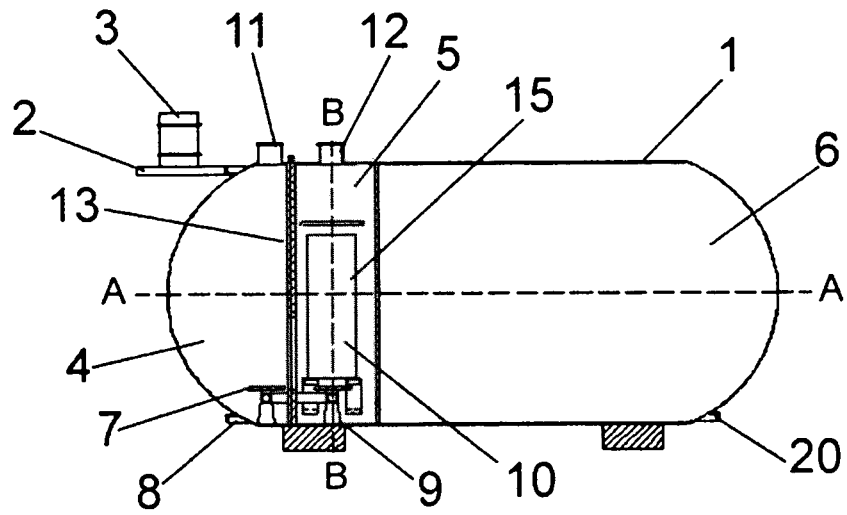


FIG. 1

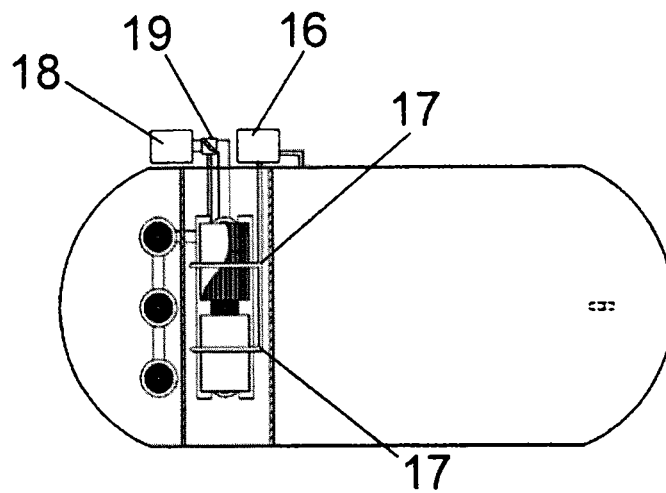


FIG. 2
A-A

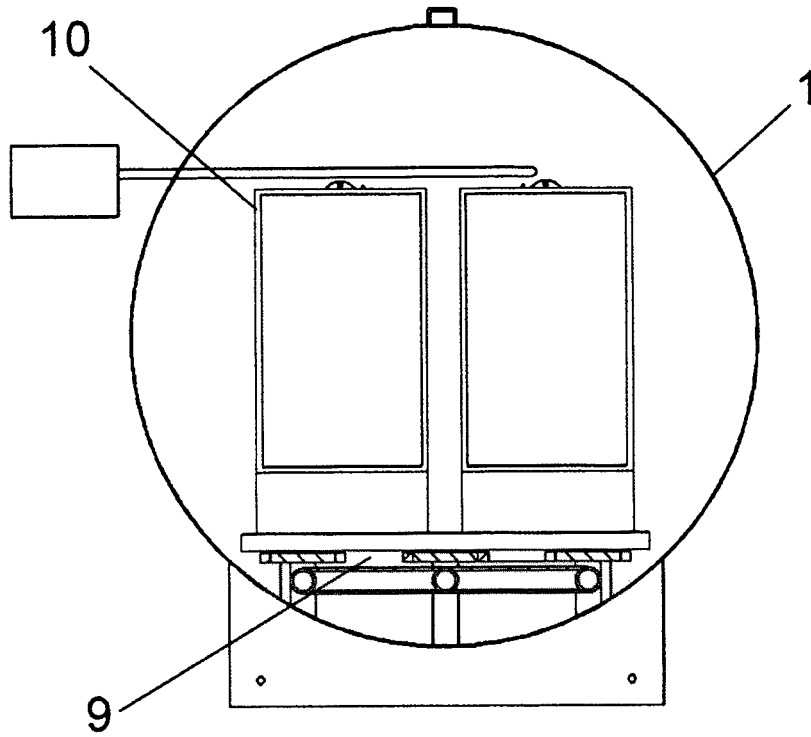


FIG. 3
B-B

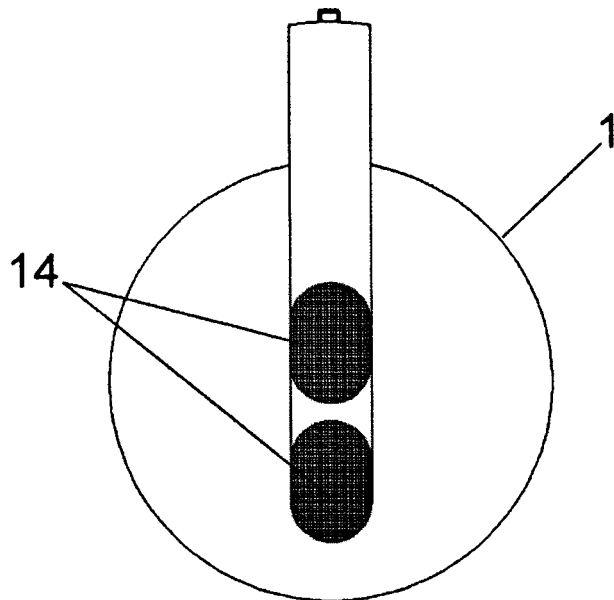


FIG. 4



OFICINA ESPAÑOLA DE
PATENTES Y MARCAS

ESPAÑA

① ES 2 330 824

② Nº de solicitud: 200800728

③ Fecha de presentación de la solicitud: **12.03.2008**

④ Fecha de prioridad:

INFORME SOBRE EL ESTADO DE LA TÉCNICA

⑤ Int. Cl.: **C02F 3/00** (2006.01)
B01D 65/02 (2006.01)

DOCUMENTOS RELEVANTES

Categoría	⑥ Documentos citados	Reivindicaciones afectadas
X	JP 9029276 A (KUBOTA KK) 04.02.1997, Resumen de la base de datos EPODOC. Recuperado de EPOQUE; AN JP-5496598-A; figuras 1,3.	1,4
Y		3
Y	JP 10099882 A (KUBOTA KK) 21.04.1998, Resumen de la base de datos EPODOC. Recuperado de EPOQUE; AN JP-25975596-A; figuras.	3
A		1,4
A	JP 11244877 A (HITACHI CHEMICAL CO LTD) 14.09.1999, figuras.	1,3,4
A	JP 9192688 A (HITACHI CHEMICAL CO LTD) 29.07.1997, Resumen de la base de datos EPODOC. Recuperado de EPOQUE; AN JP-564096-A; figuras 1,2.	1,6,8
A	JP 8290045 A (KUBOTA KK) 05.11.1996, Resumen de la base de datos EPODOC. Recuperado de EPOQUE; AN JP-9904495-A; figuras.	1,6
A	JP 7185271 A (KURITA WATER IND LTD) 25.07.1995, Resumen de la base de datos EPODOC. Recuperado de EPOQUE; AN JP-34595793-A; figuras.	1,6

Categoría de los documentos citados

X: de particular relevancia
Y: de particular relevancia combinado con otro/s de la misma categoría
A: refleja el estado de la técnica

O: referido a divulgación no escrita
P: publicado entre la fecha de prioridad y la de presentación de la solicitud
E: documento anterior, pero publicado después de la fecha de presentación de la solicitud

El presente informe ha sido realizado

para todas las reivindicaciones

para las reivindicaciones nº:

Fecha de realización del informe
30.11.2009

Examinador
D. Herrera Alados

Página
1/4

Documentación mínima buscada (sistema de clasificación seguido de los símbolos de clasificación)

C02F, B01D

Bases de datos electrónicas consultadas durante la búsqueda (nombre de la base de datos y, si es posible, términos de búsqueda utilizados)

INVENES, EPODOC

Fecha de Realización de la Opinión Escrita: 30.11.2009

Declaración

Novedad (Art. 6.1 LP 11/1986)	Reivindicaciones	1-9	SÍ
	Reivindicaciones		NO
Actividad inventiva (Art. 8.1 LP 11/1986)	Reivindicaciones	5,7,8	SÍ
	Reivindicaciones	1-4,6,9	NO

Se considera que la solicitud cumple con el requisito de **aplicación industrial**. Este requisito fue evaluado durante la fase de examen formal y técnico de la solicitud (Artículo 31.2 Ley 11/1986).

Base de la Opinión:

La presente opinión se ha realizado sobre la base de la solicitud de patente tal y como ha sido publicada.

1. Documentos considerados:

A continuación se relacionan los documentos pertenecientes al estado de la técnica tomados en consideración para la realización de esta opinión.

Documento	Número Publicación o Identificación	Fecha Publicación
D01	JP 9029276 A	04-02-1997
D02	JP 9029276 A	04-02-1997
D03	JP 11244877 A	14-09-1999
D04	JP 9192688 A	29-07-1997
D05	JP 8290045 A	05-11-1996
D06	JP 7185271 A	25-07-1995

2. Declaración motivada según los artículos 29.6 y 29.7 del Reglamento de ejecución de la Ley 11/1986, de 20 de marzo, de patentes sobre la novedad y la actividad inventiva; citas y explicaciones en apoyo de esta declaración

El objeto principal de la invención es un sistema compacto para el tratamiento de aguas residuales de origen doméstico que comprende un recipiente con una cámara de homogeneización, una cámara de filtración y una cámara de almacenamiento de agua tratada, donde las cámaras de homogeneización y filtración cuentan con una parrilla de difusores y unas vías de escape dotadas de filtro de carbón activado. Además la cámara de filtración dispone de unas membranas para el paso del agua a tratar.

El documento D01 considerado el más cercano del estado de la técnica, divulga un tanque depurador de agua que comprende una cámara de control de caudal, una cámara de homogeneización que dispone de un difusor, una cámara de filtración con una serie de membranas y un difusor que suministra aire a la membrana, y una cámara de almacenamiento del agua tratada. El hecho de que el tanque del objeto técnico de invención disponga de aliviaderos con filtros de carbón activo es una técnica sobradamente conocida en el estado de la técnica y por tanto, obvia para un experto en la materia. Por consiguiente, la reivindicación 1 carece de actividad inventiva en base a lo divulgado en el documento D01 (Artículo 8 de la LP 11/86).

En cuanto a la reivindicación 2, el uso de filtros en tuberías es una opción normal de diseño sobradamente conocida y por tanto obvia para un experto en la materia. Por tanto, carece de actividad inventiva (Artículo 8 de la LP 11/86).

Con respecto a la reivindicación 4, el documento D01 divulga un conducto de salida en su cámara de almacenamiento, por tanto dicha reivindicación carece de actividad inventiva.

La reivindicación 6 divulga una bomba de succión del agua que pasa a través de las membranas y es recogida por unos colectores. Dicha técnica es sobradamente conocida en el estado de la técnica como se divulga, por ejemplo, en los documentos D03, D04 y D05.

La reivindicación 9 divulga la utilización de un autómatas programable y de unos sensores de nivel para el control del nivel de agua en la cámara de la membrana y la utilización de un módulo GPRS para la transmisión de las variables del proceso. La utilización de autómatas para procesos de control, así como la utilización de sistemas GPRS para la transmisión de datos a distancia es una técnica muy conocida y por tanto obvia para un experto en la materia. Por tanto la reivindicación 9 carece de actividad inventiva.

El documento D02 divulga un tanque depurador de agua con diferentes cámaras: de control, homogeneización, filtrado y almacenaje; y cuya cámara de control dispone en su entrada de un filtro para la separación de sólidos. Se considera que un experto en la materia intentaría combinar las partes principales del documento D02 con el documento D01 del estado de la técnica más próximo para obtener las características de la reivindicación 3 y tener una expectativa razonable de éxito, ya que el utilizar filtros o válvulas para este efecto son diferentes posibilidades evidentes que un experto en la materia seleccionaría, según las circunstancias, sin ejercicio de la actividad inventiva, para resolver el problema planteado. Por lo tanto, la reivindicación 3 carece de actividad inventiva en base a lo divulgado en los documentos D01 y D02 (Artículo 8 de la LP 11/86).