



OFICINA ESPAÑOLA DE
PATENTES Y MARCAS

ESPAÑA



① Número de publicación: **2 327 587**

② Número de solicitud: 200602189

⑤ Int. Cl.:
G01N 27/447 (2006.01)

⑫

PATENTE DE INVENCION

B1

⑫ Fecha de presentación: **11.08.2006**

⑬ Fecha de publicación de la solicitud: **30.10.2009**

Fecha de la concesión: **22.07.2010**

⑮ Fecha de anuncio de la concesión: **03.08.2010**

⑯ Fecha de publicación del folleto de la patente:
03.08.2010

⑰ Titular/es: **Universidad del País Vasco - Euskal Herriko Unibersitatea** (Titular al 80%)
Sangroniz Bidea, 6
48150 Sondika, Vizcaya, ES
LABORATORIOS AIDELOS, S.R.L. (Titular al 20%)

⑱ Inventor/es:
Martínez de Pancorbo, María de los Ángeles;
Rosique Sola, Melania Julieta;
Ramos de Pablo, Rodrigo y
Eguskiza Madariaga, Gaizka

⑳ Agente: **Carpintero López, Francisco**

㉔ Título: **Dispositivo parcialmente desechable para electroforesis.**

㉕ Resumen:

Dispositivo parcialmente desechable para electroforesis. La invención se refiere a un dispositivo para electroforesis, parcialmente desechable, con una configuración sencilla y por tanto de muy bajo coste. Más concretamente, la invención comprende dos conjuntos. Un primer conjunto (10), desechable, comprende una cubeta (11) de plástico de pequeño espesor, en cuyo interior se dispondrá el gel de agarosa (12) y una tapa (13). Esta cubeta no incorpora los electrodos de hilo de platino ni las conexiones eléctricas. Opcionalmente, en el fondo de la cubeta (11) se disponen unos puntos o resaltes (16) que permiten posicionar el gel (12), eliminando así la necesidad de utilizar una bandeja portadora de gel. Un segundo conjunto de elementos (20), no desechable, comprende una tapa interna (21) que incorpora los electrodos de hilo de platino, una tapa externa (23) que incorpora las conexiones eléctricas mediante los conectores (27), (27') y cables (28), (28') para conexión a la fuente de corriente continua y una bandeja inferior externa (24).

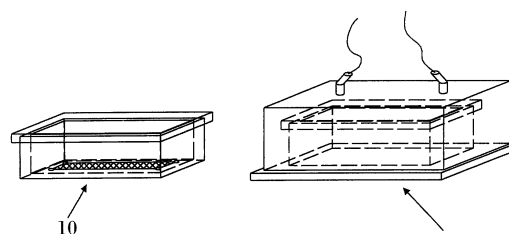


FIG. 1

ES 2 327 587 B1

Aviso: Se puede realizar consulta prevista por el art. 37.3.8 LP.

DESCRIPCIÓN

Dispositivo parcialmente desechable para electroforesis.

5 Objeto de la invención

El objeto de la invención es un dispositivo parcialmente desechable para electroforesis, con una configuración sencilla y por tanto de muy bajo coste. Más concretamente, la invención comprende dos conjuntos. Un primer conjunto, desechable, comprende una cubeta, de plástico de pequeño espesor y una tapa. En el interior de la cubeta se dispone el gel de agarosa. Esta cubeta no incorpora los electrodos de hilo de platino ni las conexiones eléctricas. Opcionalmente, en el fondo de la cubeta se disponen unos puntos o resaltes que permiten posicionar el gel, eliminando así la necesidad de utilizar una bandeja portadora de gel. Un segundo conjunto de elementos, no desechable, comprende una tapa que incorpora los electrodos de hilo de platino, una tapa externa, una caja soporte y una bandeja inferior. La tapa externa incorpora los conectores eléctricos y cables para conexión a la fuente de corriente continua exterior al presente dispositivo.

Antecedentes de la invención

Los dispositivos para electroforesis, conocidos como cubetas de electroforesis, están compuestas generalmente por un recipiente abierto por su parte superior, destinado a alojar en su interior una bandeja sobre la que se deposita un gel de agarosa, quedando el gel completamente cubierto por una solución migratoria durante el proceso de electroforesis. Esta cubeta es de un material plástico rígido, en cuyas paredes se encuentra parcialmente embebida una pareja de electrodos de hilo de platino, conectándose los electrodos a una fuente de corriente continua exterior.

Estas cubetas tienen un coste bastante elevado, sobre todo cuando van a ser utilizadas pocas veces al año, por ejemplo en laboratorios de escuelas y centros docentes, fundamentalmente debido a que al incorporar los electrodos de hilo de platino en la base de la cubeta, se incrementa el coste del conjunto. Por otra parte la cubeta de electroforesis está fabricada en metacrilato de espesor 1 cm., con lo que el conjunto se encarece tremendamente.

Hasta la fecha, se han producido mejoras en el sentido de proporcionar geles de agarosa ya elaborados para facilitar el trabajo de los usuarios, pero no existe constancia de que se ofrezcan los geles incorporados en la parte interna inferior de la cubeta desechable. Por otra parte, hasta ahora no se había abordado el problema de tratar de diseñar cubetas de electroforesis de muy bajo coste, que puedan ser adquiridas por cualquier docente, incluso en países que disponen de muy escasos recursos para la formación.

Los anteriores inconvenientes se resuelven con la presente invención, cuyo objeto es un dispositivo para electroforesis de muy bajo coste. El dispositivo comprende un primer grupo de elementos que incluye una cubeta de electroforesis, desechable, de coste muy reducido, y un segundo grupo de elementos reutilizables, que incluye los electrodos y cuya configuración también resulta sencilla y por tanto muy barata.

Descripción de la invención

La presente invención se refiere a un dispositivo parcialmente desechable para electroforesis. Más concretamente, la invención comprende dos conjuntos:

- un primer conjunto de elementos, todos ellos desechables, consiste en un recipiente abierto o cubeta de electroforesis en cuyo interior esta depositado el gel de agarosa y una tapa que cierra herméticamente con dicho recipiente abierto.
- un segundo conjunto de elementos no desechables, consiste en una tapa interior de electroforesis, donde están fijados los electrodos y ajustable herméticamente a la anterior cubeta de electroforesis, una caja soporte de la anterior tapa, una tapa exterior con las conexiones eléctricas y una bandeja inferior.

A continuación se describen someramente los elementos del primer conjunto de elementos desechables. La cubeta, es de plástico de pequeño espesor, en cuyo interior se dispondrá el gel de agarosa y la solución migratoria. Esta cubeta no incorpora los electrodos ni el hilo de platino. Opcionalmente, en el fondo de la cubeta se disponen unos puntos o resaltes que permiten posicionar el gel, eliminando así la necesidad de utilizar una bandeja portadora de gel. La tapa, también de plástico, cierra herméticamente con la cubeta, de modo que se utilizará después del proceso de electroforesis para volver a tapar la cubeta con los residuos. Así pues, el recipiente abierto sirve como cubeta de electroforesis, como medio de transporte del gel y como contenedor de desechos una vez finalizada la electroforesis.

El segundo conjunto de elementos, no desechables, se describe a continuación. La tapa interior de electroforesis incorpora dos bananas o conectores macho a cada una de los cuales se une un fragmentos de hilo de platino; esta tapa interior encaja herméticamente en la cubeta de electroforesis.

Los hilos de platino están dispuestos en posición vertical respecto de la tapa interna de tal forma que, cuando la tapa interna está acoplada sobre el recipiente abierto, los extremos libres de los hilos de platino quedan dispuestos en el interior del recipiente abierto. La longitud de los hilos de platino es tal que, cuando el recipiente abierto comprende una

solución migratoria, los extremos libres de los hilos de platino quedan parcialmente sumergidos en la citada solución migratoria.

La caja soporte es un elemento auxiliar, de configuración similar a la cubeta de electroforesis del conjunto anterior y sirve como soporte de la tapa interior mientras no está en uso. La tapa exterior de electroforesis dispone de dos bananas hembra, en las que encajan las bananas macho de la tapa interior; unidas a dichas bananas hembra están los correspondientes cables para la conexión eléctrica a la fuente de corriente continua. Por último, existe una bandeja inferior en la que se deposita todo el conjunto de los dos elementos anteriores. El motivo de la tapa y la bandeja inferior es evitar que el usuario pueda levantar la tapa interna mientras está conectada la corriente eléctrica.

El modelo anteriormente descrito resuelve el problema del coste al ser parcialmente desechable, consiguiendo una solución de muy bajo coste para los elementos desechables y permitiendo un mayor número de reutilizaciones de los componentes no desechables, al mismo tiempo que la solución propuesta para estos últimos componentes disminuye el coste respecto a las soluciones existentes en el mercado. La cubeta de electroforesis, desechable, es un recipiente de plástico de pequeño espesor, cuyo coste no supera el valor de 1 euro, en comparación con las cubetas habituales de metacrilato, de 1 cm. de grosor y de coste muy elevado. Los elementos del segundo conjunto que son conservados para varias utilizaciones, están diseñados con suma sencillez, por ejemplo los electrodos de platino se han incorporado a la tapa de la cubeta, en lugar de estar incorporados a la base, lo que permite reducir desde un 1/4 a 1/8 la longitud del hilo de platino necesario. Teniendo en cuenta que este es uno de los componentes más caros del conjunto, el coste se ha reducido a menos de una décima parte del coste habitual.

Breve descripción de las figuras

Para completar la descripción que se está realizando y con objeto de ayudar a una mejor comprensión de las características del invento, de acuerdo con un ejemplo preferente de realización práctica del mismo, se acompaña como parte integrante de dicha descripción, un juego de dibujos en donde con carácter ilustrativo y no limitativo se ha representado lo siguiente:

La figura 1 muestra los dos subconjuntos motivo de la presente aplicación.

La figura 2 representa una vista en explosión del conjunto desechable, para mejor identificación de sus componentes.

La figura 3 representa una vista en explosión del conjunto no desechable, para mejor identificación de sus componentes.

La figura 4 es un detalle de la tapa interna de la cubeta.

La figura 5 es un detalle de la tapa externa de la cubeta.

La figura 6 muestra el proceso de utilización, esquemáticamente.

Descripción de una realización preferente de la invención

El dispositivo se materializa en un conjunto parcialmente desechable, según se ha representado en la Fig. 1 es decir compuesto por dos conjuntos, uno de ellos desechable (10) y otro no desechable (20).

El conjunto desechable (10), según se muestra en la Fig. 2, incorpora un recipiente abierto o cubeta de electroforesis (11), de material plástico, que a su vez lleva incorporado el gel de agarosa (12), y una tapa (13) también de plástico, que tiene encaje hermético en la cubeta de electroforesis (11). Opcionalmente, en el fondo de la cubeta (11) se disponen unos puntos o resaltes (16) que permiten posicionar el gel (12), eliminando así la necesidad de utilizar una bandeja portadora de gel.

Según se muestra en la Fig. 3, el conjunto no desechable (20) incorpora una tapa interna (21), una caja soporte (22) para almacenar la tapa interna (21) mientras no se usa en el proceso de electroforesis, una tapa externa (23) y una bandeja inferior externa (24). Tanto la tapa interna (21), como la tapa externa (23) y la bandeja inferior (24), se usarán junto a la cubeta de electroforesis (11) en el proceso de electroforesis propiamente dicho, según se explicará posteriormente.

La tapa interna (21), según se muestra con detalle en la Fig. 4, incluye dos bananas o conectores macho (25), (25'), cada una de las cuales lleva unido un trozo de hilo de platino (26), (26'), de longitud igual a la que separa la tapa (21) de la base de la cubeta (11) menos 1 cm., según se puede ver en el montaje mostrado en la Fig. 6d). La tapa (21) encaja herméticamente en la cubeta (11) al ser el diseño similar al de la caja soporte (22). La tapa externa (23) lleva incorporadas dos bananas o conectores hembra (27), (27'), tal como se muestra en la Fig. 5, que conectan eléctricamente con los macho (25), (25') de la tapa interna (21). Además, los cables (28), (28') conectados a las bananas o conectores hembra (27), (27') permiten cerrar la conexión eléctrica del circuito formado por los electrodos de platino (26) (26'), con la fuente de corriente continua exterior (no representada) para realizar el proceso de electroforesis. El conjunto preparado para el proceso de electroforesis propiamente dicho, se ha representado en

ES 2 327 587 B1

la Fig. 6d). Como por otra parte, la tapa externa (23) ajusta herméticamente sobre la bandeja (24), este hecho impide al usuario levantar la tapa interna (21) durante el proceso de electroforesis, quedando totalmente protegido durante el tiempo de conexión a la fuente de corriente continua.

5 La cubeta de electroforesis (11), que es desechable, sirve así a varios fines. Antes de la utilización del conjunto, para incorporar el gel de agarosa (12), tal como se muestra en la Fig. 2; durante el proceso, como cubeta para realizar la electroforesis, tal como aparece en la Fig. 6d) y una vez finalizado el proceso, como contenedor de desecho de los restos del mismo, al ser cubierta de nuevo con la tapa (13), prevista con encaje hermético sobre la cubeta (11) como se ha dicho anteriormente, tal como se muestra en la Fig. 6e).

10 Para aclarar por completo el dispositivo objeto de la presente descripción, se describe a continuación el procedimiento de utilización del conjunto, según se muestra gráficamente en la secuencia de las Fig. 6a), b), c), d) y e). En una primera utilización, el usuario necesita adquirir las dos partes del conjunto descrito como subconjunto desechable (10) y el no desechable (11). En las sucesivas utilizaciones, solo será necesario adquirir el conjunto (10).

15 Al comienzo del proceso y con referencia al conjunto desechable (10) y según se muestra en la Fig. 6a), se retira la tapa (13) de la cubeta (11), se guarda la tapa (13) para su posterior reutilización y se añaden las muestras (14), en soporte sólido, en el interior del gel (12). Después y según se muestra en la Fig. 6b), se separan los componentes del conjunto no desechable (20). Según se muestra en la Fig. 6c), se coloca la cubeta (11) sobre la bandeja inferior externa (24), después se añade el buffer a solución migratoria (15), se tapa la cubeta (11) con la tapa interna (21) y se coloca la tapa externa (23), conectando los conectores macho (25), (25') a los conectores hembra (27), (27') y ajustando herméticamente con la bandeja inferior externa (24). En este punto, el conjunto se tiene según se representa en Fig. 6d) y se puede conectar eléctricamente a la fuente de corriente continua externa (no representada) y realizar el proceso de electroforesis propiamente dicho.

25 Una vez terminado el proceso, se desconecta el conjunto de la fuente de alimentación eléctrica, se quitan las tapas externa (23), la tapa interna (21) que se deposita en su caja soporte (22) y se guardan los componentes descritos junto con la bandeja inferior externa (24), para posteriores reutilizaciones. Por otra parte, la cubeta de electroforesis (11) se tapa con la tapa (13), incluyendo los restos del proceso. El resultado de la anterior secuencia de operaciones se representa en la Fig. 6e).

30 Anteriormente se ha descrito que la muestra (14) es en soporte sólido. Obviamente, el dispositivo de la invención, sería utilizable para muestras líquidas (con micro pipeta), simplemente colocando la cubeta (11) sobre la bandeja inferior externa (24) antes de depositar la muestra (14).

35 Una vez descrito el objeto de la presente solicitud, así como una de las formas de ejecución y utilización del mismo de forma preferida pero no limitativa, otras configuraciones variando dimensiones y detalles constructivos son posibles sin modificar lo esencial del objeto que se reivindica a continuación.

40

45

50

55

60

65

REIVINDICACIONES

5 1. Dispositivo parcialmente desechable para electroforesis, **caracterizado** porque comprende los siguientes elementos:

• un primer elemento (10) que comprende un recipiente abierto (11) que sirve como cubeta de electroforesis, como medio de transporte de un gel (12) y como contenedor de desechos una vez finalizada la electroforesis, siendo el citado primer elemento (10) desechable

10 • un segundo elemento (20) que comprende una tapa interna (21) donde están fijados unos hilos de platino (26), (26'), conectados a una fuente de alimentación eléctrica, acoplable herméticamente sobre el recipiente abierto (11) durante la electroforesis.

15 2. Dispositivo parcialmente desechable para electroforesis según reivindicación 1, **caracterizado** porque el segundo elemento (20) comprende una tapa externa (23), acoplable sobre la tapa interna (21), a través de unos conectores (25) (25') y (27) (27'), comprendiendo la tapa externa (23) cables de conexión eléctrica (28) a la fuente de alimentación.

20 3. Dispositivo parcialmente desechable para electroforesis, según reivindicación 2, **caracterizado** porque el dispositivo comprende una bandeja inferior (24) sobre la cual se deposita el recipiente abierto (11), con la tapa interna (21) acoplada, para realizar la electroforesis, y porque la tapa externa (23) se acopla herméticamente sobre la citada bandeja inferior (24), cubriendo el recipiente abierto (11) y la tapa interna (21), durante la electroforesis.

25 4. Dispositivo parcialmente desechable según reivindicación 1, **caracterizado** porque el primer elemento (10) comprende una tapa (13) que cierra herméticamente dicho recipiente abierto (11), para su transporte y desechado.

5. Dispositivo parcialmente desechable para electroforesis según reivindicación 1, **caracterizado** porque comprende una caja soporte (22) para almacenar la tapa interna (21) mientras no se usa el citado segundo elemento (20).

30 6. Dispositivo parcialmente desechable para electroforesis según reivindicación 1, **caracterizado** porque el primer elemento (10) incluye el gel (12).

35 7. Dispositivo parcialmente desechable para electroforesis según reivindicación 6, **caracterizado** porque el gel (12) es un gel de agarosa.

8. Dispositivo parcialmente desechable para electroforesis según reivindicación 1, **caracterizado** porque en el fondo del recipiente abierto (11) se disponen unos puntos o resaltes (16) que permiten posicionar el gel (12).

40 9. Dispositivo parcialmente desechable para electroforesis según reivindicación 1, **caracterizado** porque los hilos de platino (26) (26') están dispuestos en posición vertical respecto de la tapa interna (21) de tal forma que, cuando la tapa interna (21) está acoplada sobre el recipiente abierto (11), los extremos libres de los hilos de platino quedan dispuestos en el interior del recipiente abierto (11).

45 10. Dispositivo parcialmente desechable, según reivindicación 9, **caracterizado** porque la longitud de los hilos de platino es tal que, cuando el recipiente abierto (11) comprende una solución migratoria, los extremos libres de los hilos de platino quedan parcialmente sumergidos en la citada solución migratoria.

50

55

60

65

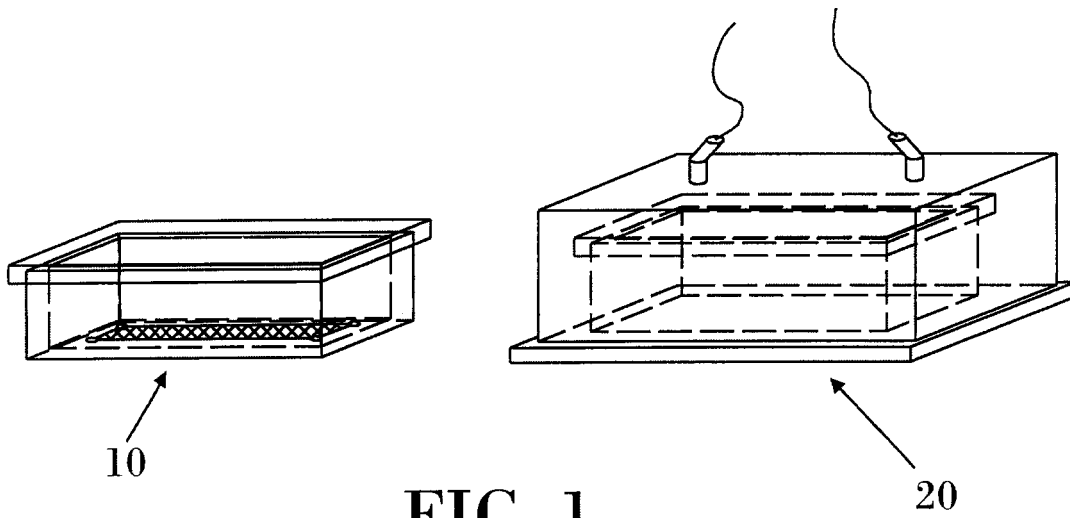


FIG. 1

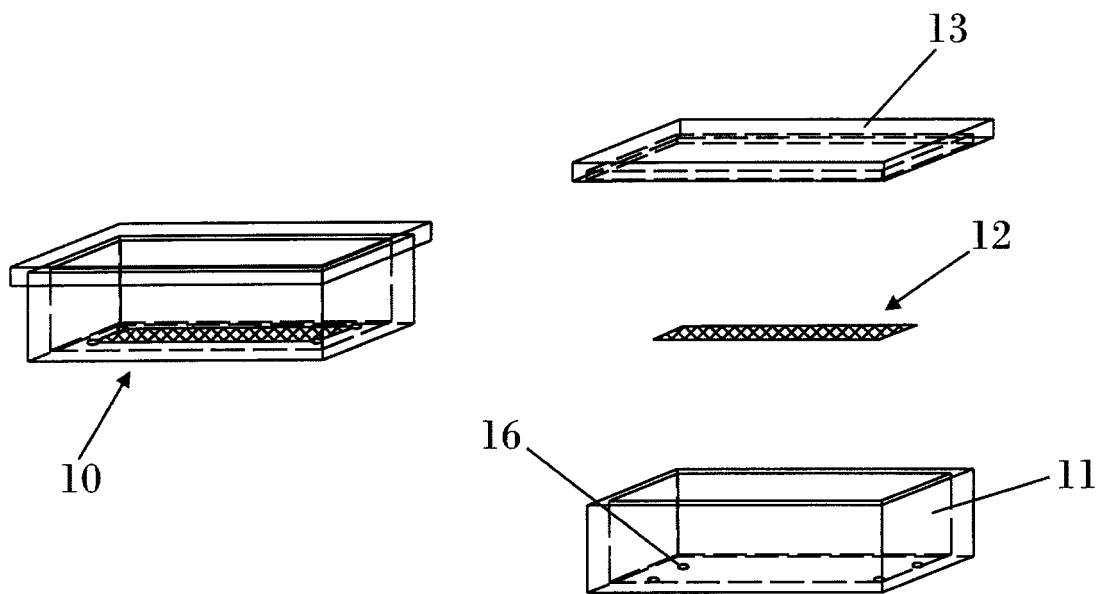


FIG. 2

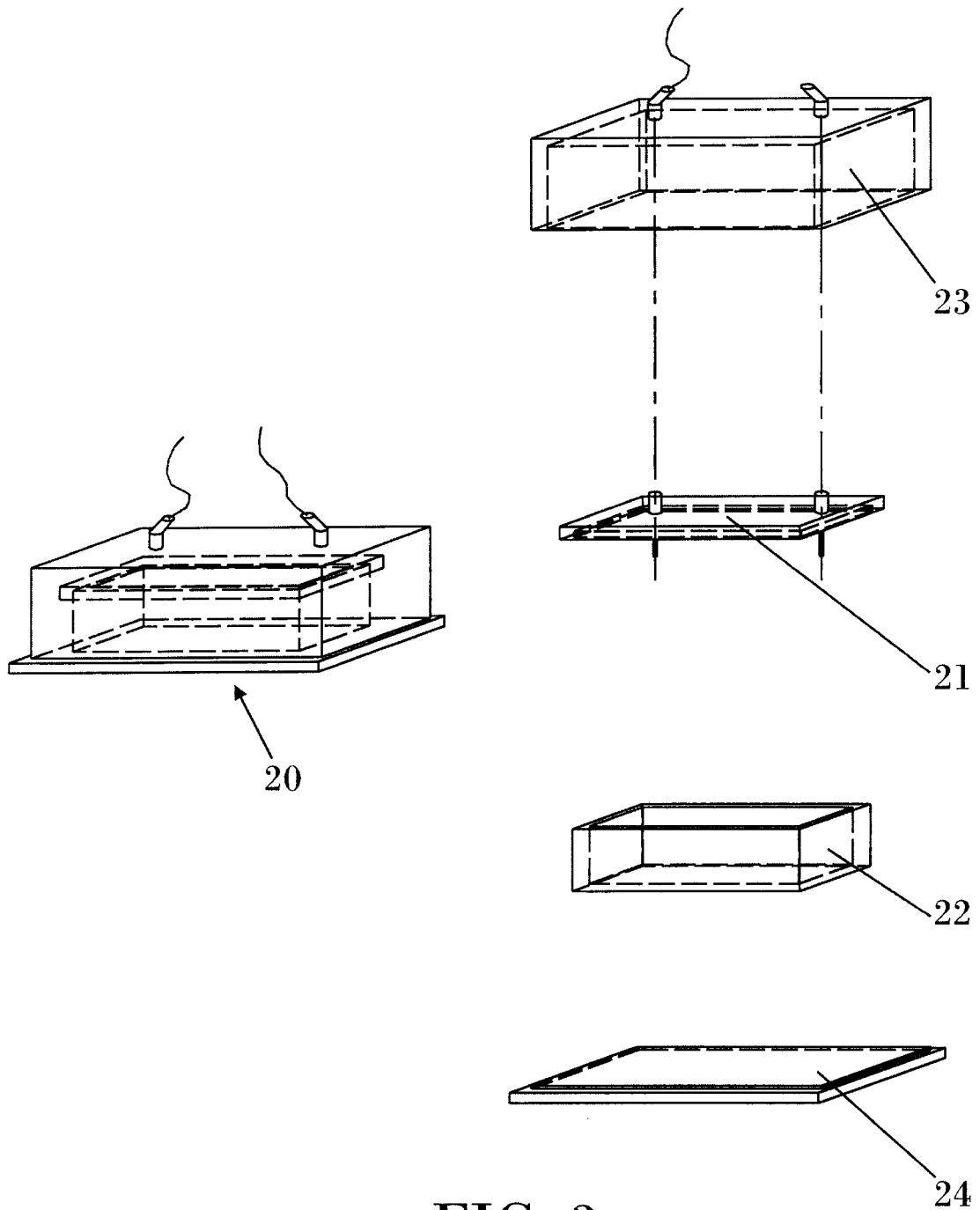


FIG. 3

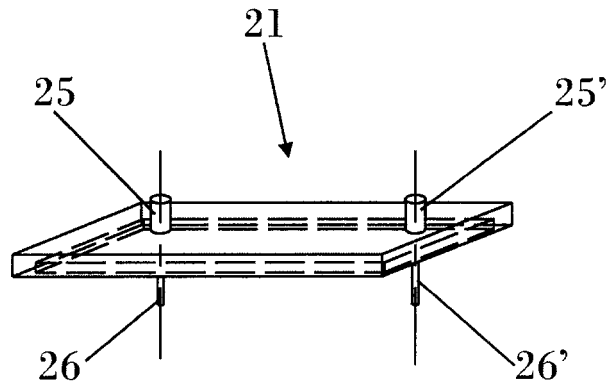


FIG. 4

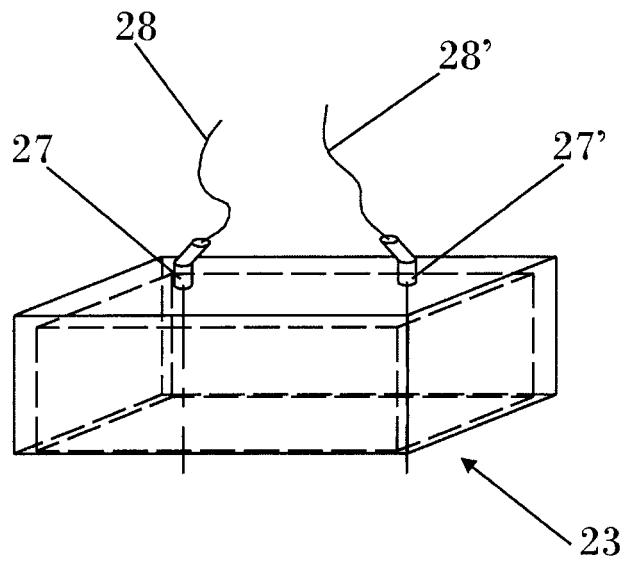


FIG. 5

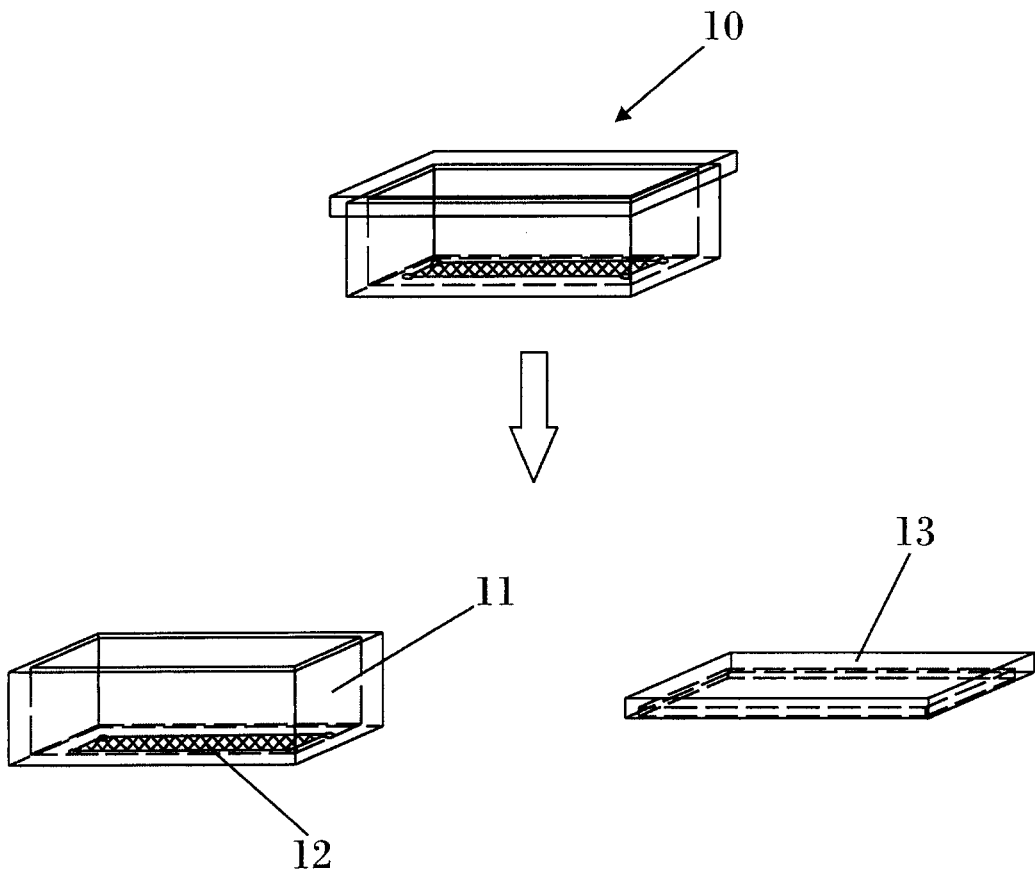


FIG. 6a

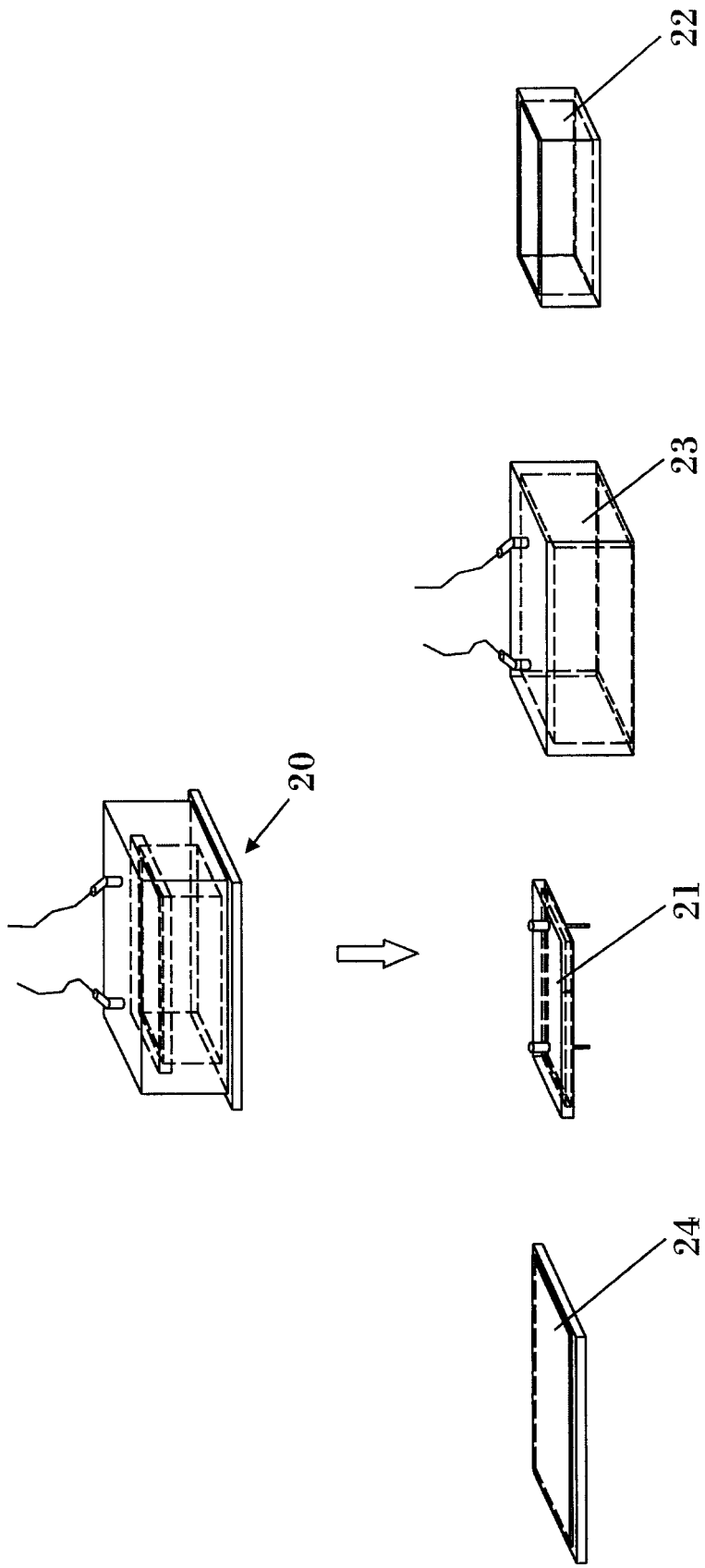


FIG. 6b

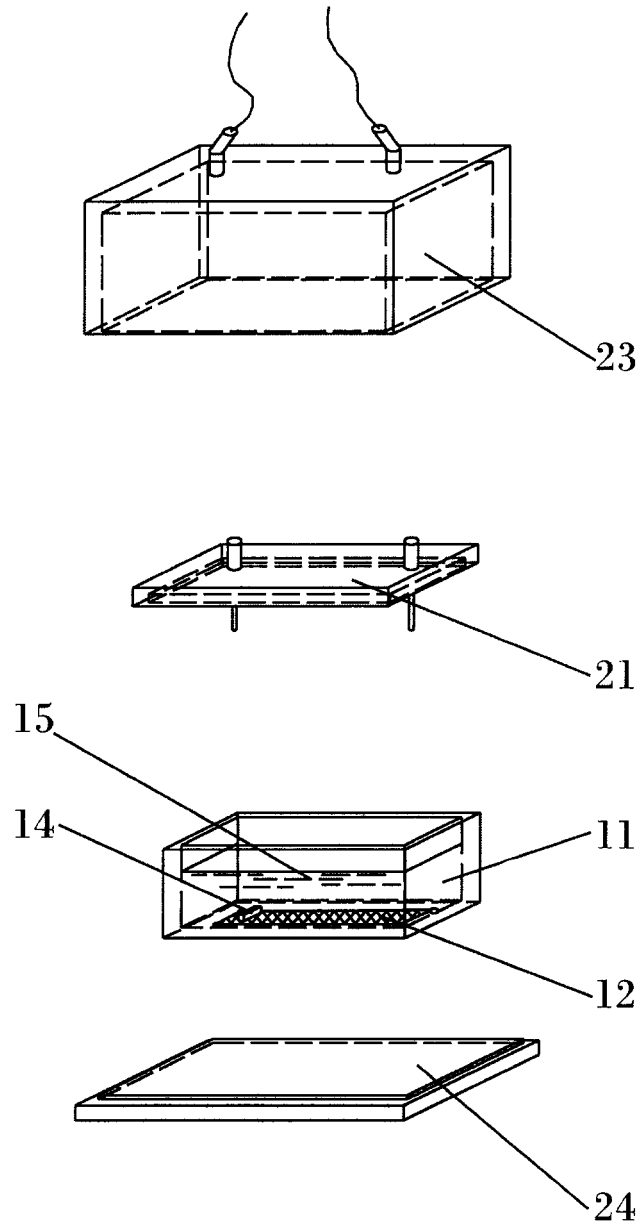


FIG. 6c

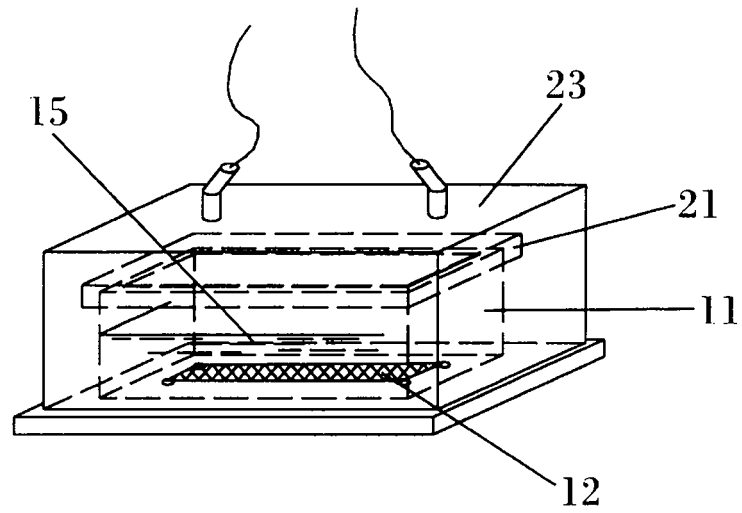


FIG. 6d

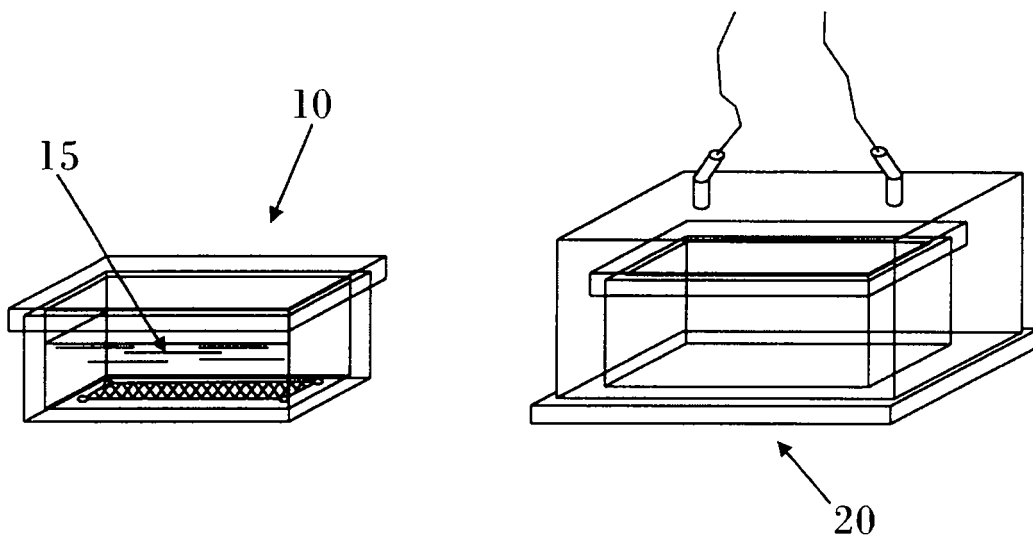


FIG. 6e



OFICINA ESPAÑOLA DE
PATENTES Y MARCAS

ESPAÑA

① ES 2 327 587

② N° de solicitud: 200602189

③ Fecha de presentación de la solicitud: 11.08.2006

④ Fecha de prioridad:

INFORME SOBRE EL ESTADO DE LA TÉCNICA

⑤ Int. Cl.: G01N 27/447 (2006.01)

DOCUMENTOS RELEVANTES

Categoría	⑥ Documentos citados	Reivindicaciones afectadas
X	US 3407133 A (OLIVA et al.) 22.10.1968, columna 1, líneas 9-15; columna 3, línea 18 - columna 5, línea 61; figuras 1-8.	1,4-8
Y		2,3,9,10
Y	US 4284491 A (VESTERBERG) 18.08.1981, columna 2, línea 59 - columna 3, línea 8; columna 4, líneas 33-45; figuras 1-2.	2,3
A		4,6-8
Y	EP 0307332 A2 (ARI SA) 15.03.1989, columna 3, línea 17 - columna 5, línea 61; figuras 1-3,6-9,10.	9,10
A		8

Categoría de los documentos citados

X: de particular relevancia

Y: de particular relevancia combinado con otro/s de la misma categoría

A: refleja el estado de la técnica

O: referido a divulgación no escrita

P: publicado entre la fecha de prioridad y la de presentación de la solicitud

E: documento anterior, pero publicado después de la fecha de presentación de la solicitud

El presente informe ha sido realizado

para todas las reivindicaciones

para las reivindicaciones nº:

Fecha de realización del informe

10.10.2009

Examinador

A. Figuera González

Página

1/7

Documentación mínima buscada (sistema de clasificación seguido de los símbolos de clasificación)

G01N, B01D

Bases de datos electrónicas consultadas durante la búsqueda (nombre de la base de datos y, si es posible, términos de búsqueda utilizados)

INVENES, EPODOC, WPI, TXTEN

Fecha de Realización de la Opinión Escrita: 10.10.2009

Declaración

Novedad (Art. 6.1 LP 11/1986)	Reivindicaciones 1-10	SÍ
	Reivindicaciones	NO
Actividad inventiva (Art. 8.1 LP 11/1986)	Reivindicaciones	SÍ
	Reivindicaciones 1-10	NO

Se considera que la solicitud cumple con el requisito de **aplicación industrial**. Este requisito fue evaluado durante la fase de examen formal y técnico de la solicitud (Artículo 31.2 Ley 11/1986).

Base de la Opinión:

La presente opinión se ha realizado sobre la base de la solicitud de patente tal y como ha sido publicada.

1. Documentos considerados:

A continuación se relacionan los documentos pertenecientes al estado de la técnica tomados en consideración para la realización de esta opinión.

Documento	Número Publicación o Identificación	Fecha Publicación
D01	US 3407133 A	22.10.1968
D02	US 4284491 A	18.08.1981
D03	EP 0307332 A2	15.03.1989

2. Declaración motivada según los artículos 29.6 y 29.7 del Reglamento de ejecución de la Ley 11/1986, de 20 de marzo, de patentes sobre la novedad y la actividad inventiva; citas y explicaciones en apoyo de esta declaración**REIVINDICACIÓN 1.**

Se considera que el documento D01 es el documento del estado de la técnica más próximo al objeto de la reivindicación 1.

Se puede establecer la siguiente correspondencia entre los elementos del aparato de electroforesis [...] desechable descrito en el documento D01 y el dispositivo parcialmente desechable para electroforesis objeto de la reivindicación 1:

- tapa 20 con un rebaje 23 que proporciona una superficie encajable en las paredes 14 y 16 de una cámara de electroforesis 12 (Véase documento D01, columna 3, líneas 18 a 38 y figura 1) y con unas protuberancias 33 que se encajan en las depresiones 32 de la cámara 12 de manera que se consigue un acoplamiento relativamente estanco durante al electroforesis (Véase documento D01, columna 4, líneas 44 a 51 y figuras 2 y 4).

La tapa 20 está diseñada para contener un gel adecuado 46. El gel puede ser vertido previamente en la tapa y empaquetado así para su transporte. Se pueden proporcionar varias tapas 20 con una misma cámara 12. (Véase documento D01, columna 4, líneas 17 a 43 y figura 3).

<-> un primer elemento (10) que comprende un recipiente abierto (11) que sirve como cubeta de electroforesis, como medio de transporte de un gel (12), [...] siendo el primer elemento desechable.

- una cámara 56, que es una modificación de la cámara 12 mencionada anteriormente y que también se utiliza junto con una tapa 20 adaptada para acoplarse a las paredes de la cámara 56. La cámara 56 está dotada de unos electrodos en forma de hilo 70 que atraviesan la pared 58 de la cámara 56 a través de aperturas 72. (Documento D01, columna 4, línea 68 a columna 5, línea 9 y figuras 7 y 8). Los electrodos en forma de hilo pueden ser de platino (Véase documento D01, columna 3, líneas 69 y 79). Los electrodos pueden conectarse a una fuente de alimentación 38 (Véase documento D01, figura 2).

<-> un segundo elemento que comprende una tapa [...] donde están fijados unos hilos de platino conectados a una fuente de alimentación eléctrica, acoplable herméticamente sobre el recipiente abierto (11) durante la electroforesis.

Es decir que los elementos se corresponden excepto por su posición relativa uno arriba y otro abajo que se invierten en el caso dispositivo del documento D01 con respecto al dispositivo de la reivindicación 1. Sin embargo, nada parece indicar que el dispositivo del documento D01 no pueda colocarse en la posición inversa sin que se presente ningún problema técnico que no fuera trivial resolver ni se aprecia ninguna ventaja que se derive de la nueva posición por lo que se considera que la posición relativa arriba o abajo de la tapa y la cubeta no supone una diferencia técnica estructural entre el aparato del documento D01 y el dispositivo objeto de la reivindicación 1.

Por otra parte existen diferencias entre la invención objeto de la reivindicación tal y como ha sido redactada y lo divulgado en el documento D01. Así, en la comparación anterior se han indicado con el signo [...] algunas características de la invención que no se divulgan explícitamente en el documento D01. Sin embargo, tal y como se analiza a continuación, no se trata de diferencias basadas en características técnicas que puedan tenerse en cuenta a la hora de evaluar la actividad inventiva de la invención objeto de la reivindicación 1.

Hoja adicional

En primer lugar en el documento D01 se describe un aparato de electroforesis desechable y no se indica explícitamente que el aparato de electroforesis sea "parcialmente desechable". No obstante, como se indica que se pueden suministrar varias tapas 20 con cada cámara 56, se entiende que la cámara 56 puede conservarse para su uso con sucesivas tapas 20. Además el que un elemento de un dispositivo sea desechable o no, depende de una decisión subjetiva del usuario y no puede pues considerarse una característica técnica intrínseca del propio aparato que deba ser tenida en cuenta a la hora de valorar su novedad o actividad inventiva.

Por otra parte, en el documento D01 no se menciona que la tapa 20 sirva "como contenedor de desechos una vez finalizada la electroforesis" pero el que un elemento se utilice como contenedor de los desechos no es una característica técnica del elemento en si mismo sino un uso que se le puede dar al mismo. Es perfectamente posible utilizar la tapa 20 del documento D01 que se ha utilizado como elemento de transporte del gel antes de su uso como elemento contenedor de desechos una vez finalizada la electroforesis si el usuario así lo decide. No se considera por lo tanto que se trate de una característica técnica que deba ser tenida en cuenta a la hora de evaluar la actividad inventiva de la invención objeto de la reivindicación 1.

Además, la característica técnica del dispositivo objeto de la reivindicación 1 que podría ser una característica técnica esencial para resolver el problema de usar el primer elemento (10) como medio de transporte y como contenedor de desechos es que el elemento comprenda una tapa 13 figurando dicha característica técnica esencial en la reivindicación 4 y no en la reivindicación 1. No obstante, como veremos al analizar la reivindicación 4, el uso de una tapa en un recipiente para el transporte de algo en su interior tampoco puede considerarse inventivo.

De la misma manera en el documento D01 no se indica que la cámara 56 sea una tapa "interna" pero se trata de una característica técnica relativa a elementos que no forman parte de la reivindicación 1 y por lo tanto no puede ser tenida en cuenta para evaluar la actividad inventiva de la reivindicación 1 puesto que para que esta característica tenga sentido habría que considerar incluidos en la reivindicación 1 los elementos "externos" que son el objeto de las reivindicaciones 2 y 3.

En conclusión, las diferencias entre el aparato de electroforesis del documento D01 y el dispositivo objeto de la reivindicación 1, no parecen producir ningún efecto técnico ni parece que se solucione ningún problema técnico concreto gracias a dichas diferencias, por lo que para el experto en la materia se trataría de simples alternativas de diseño y por lo tanto la reivindicación 1 carece de actividad inventiva en el sentido del artículo 8 de la Ley de Patentes lo que es contrario a las exigencias del artículo 4 de dicha Ley.

REIVINDICACIONES 2 y 3.

La reivindicación 2 depende de la reivindicación 1, por lo que incluye todas las características técnicas adicionales de la misma. Por ello se interpreta la reivindicación 1 considerando que cuando se especifica que "el segundo elemento comprende una tapa interna donde están fijados unos hilos de platino están (26) (26') conectados a una fuente de alimentación eléctrica" dicha conexión no es una conexión permanente sino que se pueden separar los hilos de platino y la fuente de alimentación para permitir el uso de la tapa externa (23) de la reivindicación 2 y su acoplamiento sobre la tapa interna (21).

Por otra parte en la solicitud, en la descripción página 5, líneas 26 a 28, se indica que "El motivo de la tapa y la bandeja inferior es evitar que el usuario pueda levantar la tapa interna mientras está conectada la corriente eléctrica". Véase también página 8, líneas 26 a 31 de la solicitud. Por lo tanto las características de la reivindicación 2 no son por si mismas las características técnicas esenciales para resolver el problema técnico planteado por lo que se analizan conjuntamente las reivindicaciones 2 y 3.

Considerando el documento D01 como el documento más próximo del estado de la técnica, el problema técnico que hubiera debido resolver el experto en la materia es el evitar que el usuario tenga acceso al interior del aparato de electroforesis mientras está conectada la corriente eléctrica por motivos de seguridad. Se trata de un problema técnico que se aborda de diferentes maneras en campos muy diversos ya que es conocido que puede resultar peligroso acceder al interior de un aparato eléctrico mientras por el circula corriente. Así en el aparato de electroforesis del documento D01 si se abre el dispositivo el usuario puede tocar accidentalmente los electrodos 70 que están bajo tensión.

La solución consistente en introducir el aparato eléctrico en un recipiente cerrado que al abrirse causa la desconexión del aparato es conocida de manera general en el estado de la técnica y resulta evidente para el experto en la materia.

Hoja adicional

En el documento D02 se ilustra esta forma de desconectar un aparato en el mismo campo de la técnica puesto que se aplica a un aparato de electroforesis. Dicho aparato tiene un recipiente interior 10 en donde tiene lugar la electroforesis del que sobresalen dos clavijas 6 y 7 conectadas a los electrodos de hilo de platino 8 y 9. Un recipiente exterior 11, en cuyo interior se encuentra el recipiente 10, tiene dos conectores 2 y 3 dispuestos en una tapa 1 y que se pueden conectar con una fuente de alimentación eléctrica mediante cables conductores 4 y 5.

El experto en la materia hubiera encontrado evidente aplicar la solución del documento D02 consistente en usar recipiente exterior con una tapa dotada de conectores 2 y 3 al dispositivo de electroforesis del documento D01, obteniéndose las características técnicas objeto de las reivindicaciones 2 y 3 con la única diferencia de que en el documento D02 no se menciona que el cierre de la tapa y del recipiente exterior sea hermético.

Pero se trata de una característica técnica no pertinente para la resolución del problema técnico planteado y para la que resulta imposible determinar un efecto técnico puesto que el cierre de los elementos interiores, el recipiente abierto (11) y la tapa interna (21), ya es hermético de acuerdo con la reivindicación 1.

Así pues, se considera que las reivindicaciones 2 y 3, dependientes de la reivindicación 1 que carece de actividad inventiva, no añaden ninguna característica técnica adicional que pueda conferirle actividad inventiva en el sentido del artículo 8 de la Ley de Patentes lo que es contrario al artículo 4 de dicha Ley.

REIVINDICACIÓN 4.

En el documento D01 la tapa 20 que se corresponde al primer elemento (10) puede utilizarse para empaquetar y transportar el gel. Véase documento D01, columna 4, líneas 17 a 26. Aunque no se dice explícitamente en el documento D01, es evidente para el experto en la materia que una manera de empaquetar el gel es cerrar con una tapa la propia tapa 20 y que dicho cierre debe ser hermético para que el gel no se deteriore.

En el documento D02 se ilustra el cierre hermético de un recipiente de gel, los tubos 13, para su transporte mediante unas tiras 25 y 26 que impiden el paso de aire y que permiten almacenar los tubos que han sido parcialmente rellenados con gel de agarosa durante varios días hasta que vayan a ser usados. Véase documento D02, columna 4, líneas 33 a 45.

Así pues la reivindicación 4, dependiente de la reivindicación 1 que carece de actividad inventiva, no añade ninguna característica técnica adicional que pueda conferirle actividad inventiva.

REIVINDICACIÓN 5.

La caja soporte 22 no tiene ninguna característica técnica que la diferencie de la cubeta 11. Es decir que se podría usar una cubeta 11 con el mismo fin de soportar la tapa interna 21 mientras no se usa. Lo único que diferencia la cubeta 11 de la caja de soporte 22 es el fin para el que la emplea un usuario.

Así pues se considera que el experto en la materia, enfrentado al problema de soportar la tapa (21) mientras no se usa, hubiera utilizado una cubeta 21 limpia cualquiera para dicho fin de forma evidente.

La reivindicación 5, que depende de la reivindicación 1 que no tiene actividad inventiva, no añade pues ninguna característica técnica adicional que no sea evidente para el experto en la materia y carece pues de actividad inventiva.

REIVINDICACIONES 6 y 7.

En el documento D01 se menciona el uso de un gel incluido en la tapa (20) que se corresponde al elemento (10) de la reivindicación 6. Véase documento D01, columna 4, líneas 17 a 26.

El uso de geles de agarosa en el campo de la electroforesis es de sobra conocido para el experto en la materia tal y como se ilustra por ejemplo en el documento D02, columna 4, línea 44.

Así pues las reivindicaciones 6 y 7, que dependen de la reivindicación 1 que carece de actividad inventiva no añaden ninguna característica técnica que no sea ya conocida y por lo tanto carecen de actividad inventiva a su vez.

REIVINDICACIÓN 8.

En el documento D01, se dota a la tapa 20 de unos elementos de retención 48 para sujetar al gel 46 en su posición durante el funcionamiento del aparato. Véase documento D01, columna 4, líneas 19 a 22.

Hoja adicional

En el documento D03, se dota al fondo del tanque 1 de un rehundido 4 para recibir el portamuestras que lleva el gel con el producto a analizar. Véase documento D02, columna 4, líneas 34 a 41.

Es decir que para el experto en la materia es evidente que hay que sujetar el gel en una posición concreta con respecto a los electrodos para que los resultados de la electroforesis sean reproducibles.

El utilizar unos resaltes en el fondo del recipiente que se correspondan con unos huecos en las posiciones adecuadas del gel es una mera opción de diseño de las muchas opciones posibles tal y como se ilustra en los documentos anteriores.

En definitiva la reivindicación 8, que depende de la reivindicación 1 que carece de actividad inventiva, se refiere a una mera opción de diseño obvia para el experto en la materia y carece por lo tanto de actividad inventiva.

REIVINDICACIÓN 9.

Se considera que el documento D03 es el documento del estado de la técnica más próximo al objeto de las reivindicaciones 9 y 10 dependientes de la reivindicación 1.

En el documento D03 se describen un dispositivo de electroforesis que tiene una tapa sobre la que están fijados unas columnas porta-electrodos que sujetan unos electrodos y una cubeta que soporta dicha tapa y recibe la muestra de producto en un medio conveniente que contiene las macromoléculas que se pretende separar. Los electrodos de hilo de platino 8 están dispuestos en vertical y llegan a un mismo plano horizontal a una distancia del fondo del tanque 1 tal que llegan a la altura de la muestra de gel dispuesta en el rehundido 4. Véase documento D02, columna 2, líneas 38 a 51, columna 4, línea 49 a columna 5, línea 2 y figura 1.

Es decir que el dispositivo de electroforesis descrito en el documento D03 se diferencia del aparato objeto de la reivindicación 9 únicamente en que no se menciona explícitamente que el cierre entre la tapa 2 y la cubeta 1 sea hermético.

Tampoco se menciona el que uno u otro elemento pueda ser desechable, pero como se comentó al analizar la reivindicación 1, el que un elemento sea desechable no es una característica técnica propia del elemento sino una decisión que toma el usuario.

En definitiva, el experto en la materia que hubiera detectado algún problema ligado al escape de gases durante la electroforesis utilizando el aparato del documento D03 hubiera adoptado de manera evidente la decisión de hacer que el cierre entre la tapa 2 y la cubeta 1 sea hermético tal y como se hace en el documento D01, llegando así al resultado objeto de la reivindicación 9.

En conclusión, la reivindicación 9, dependiente de la reivindicación 1 que carece de actividad inventiva, carece de actividad inventiva.

REIVINDICACIÓN 10.

En el documento D03 queda claro que la altura de los electrodos sobre la muestra es importante para conseguir una buena electroforesis. Véase documento D03, columna 4, línea 60 a columna 5, línea 2.

Pero el definir la altura de los electrodos con respecto a la superficie de la solución migratoria tal y como se hace en la reivindicación 10 parece un simple deseo en tanto que la superficie de la solución migratoria puede variar dependiendo de la cantidad de solución migratoria que se añada al dispositivo.

En conclusión la reivindicación 10, dependiente de la reivindicación 10 que carece de actividad inventiva, no añade ninguna característica técnica adicional que pueda conferirle actividad inventiva y carece por lo tanto de actividad inventiva a su vez.