



OFICINA ESPAÑOLA DE PATENTES Y MARCAS

ESPAÑA

① Número de publicación: **2 327 485**

② Número de solicitud: 200800223

⑤ Int. Cl.:
G01J 1/04 (2006.01)
G01J 5/00 (2006.01)
G01J 1/42 (2006.01)

⑫

SOLICITUD DE PATENTE

A1

② Fecha de presentación: **29.01.2008**

④ Fecha de publicación de la solicitud: **29.10.2009**

④ Fecha de publicación del folleto de la solicitud: **29.10.2009**

⑦ Solicitante/s: **Universidad de Huelva
c/ Dr. Cantero Cuadrado, 6
21071 Huelva, ES**

⑦ Inventor/es: **Andújar Márquez, José Manuel;
Martínez Bohorquez, Miguel Ángel;
Aguilar Nieto, Francisco José y
Medina García, Jonathan**

⑦ Agente: **No consta**

⑤ Título: **Sistema robótico para la caracterización de la respuesta angular en instrumentos radiométricos.**

⑤ Resumen:

Sistema robótico para la caracterización de la respuesta angular en instrumentos radiométricos. El sistema está especialmente concebido para permitir obtener unos resultados de gran fiabilidad, resolución, precisión, y rapidez para determinar la respuesta angular del instrumento de que se trate, así como para inmunizar el ruido electromagnético y lumínico de los experimentos realizados. Para ello el sistema está constituido a partir de un brazo robótico (4), que permite girar de forma automatizada el instrumento a caracterizar desde +90° hasta -90°, brazo robótico que a través de una serie de circuitos electrónicos está asociado a un PC (1), a un panel de control (3) y a un multímetro digital (2). El brazo robótico (4) está dotado de medios de fijación del instrumento a caracterizar, mientras que el citado PC incorpora un software de programación que mediante un posicionador digital permite una alta precisión para las posiciones de dicho brazo robótico (4), permitiendo igualmente calcular el error coseno del dispositivo a través de las medidas recibidas del multímetro (2).

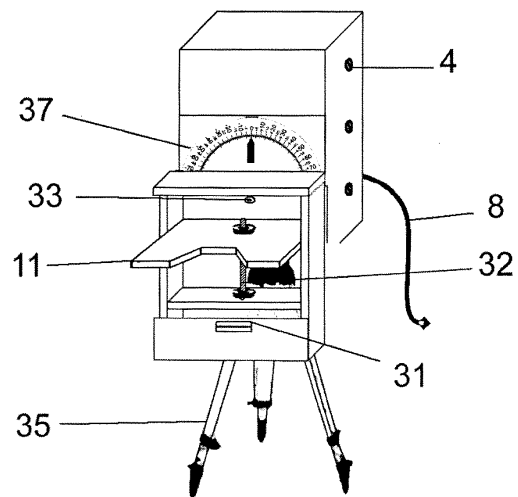


FIG. 2

ES 2 327 485 A1

DESCRIPCIÓN

Sistema robótico para la caracterización de la respuesta angular en instrumentos radiométricos.

Objeto de la invención

La presente invención se refiere a un sistema totalmente robótico para la caracterización de la respuesta angular en instrumentos radiométricos, concretamente para piranómetros, que son iluminados por una lámpara calibrada.

El objeto de la invención es proporcionar un dispositivo que permita girar de forma automatizada el citado piranómetro desde +90° hasta -90° (respecto de la vertical al plano del suelo), obteniéndose de forma automática, todas las medidas del instrumento, siendo dicho dispositivo capaz de autonivelarse horizontalmente de forma automática.

Así pues, el objeto de la invención es proporcionar un dispositivo mediante el que se obtengan unos resultados bastante mejores en fiabilidad, resolución y precisión, así como en rapidez para determinar la respuesta angular del instrumento y en capacidad para inmunizar el ruido electromagnético y lumínico de los experimentos.

Antecedentes de la invención

Para realizar la medición de la radiación solar, se emplean fundamentalmente entre otros dispositivos los piranómetros. Los más utilizados son aquellos que realizan mediciones dentro del espectro de radiación visible y del ultravioleta. Para la medida de la irradiancia solar espectral, la óptica de entrada del piranómetro debe tener una buena respuesta angular, también denominada respuesta coseno. La irradiancia medida por un instrumento ideal, siendo el ángulo cenital solar θ , es proporcional a la irradiancia medida en la vertical I_0 y al coseno del mencionado ángulo: $I = I_0 \cos \theta$.

La respuesta angular de los instrumentos se desvía de la anterior relación, tendiendo la mayoría a subestimar la irradiancia solar verdadera. Este hecho es lo que se denomina efecto coseno. La magnitud de este error varía desde las unidades hasta varias decenas porcentuales dependiendo del ángulo de incidencia. La respuesta angular afecta principalmente a la componente directa de la radiación global. La radiación difusa es menos afectada debido principalmente a dos factores: la radiación difusa generada en ángulos cercanos al horizonte es una pequeña porción de la radiación difusa total medida y en la zona UV esta radiación es aún más pequeña como consecuencia del aumento de la absorción por parte del ozono debido al mayor camino óptico. En la mayoría de los piranómetros de banda ancha y espectrorradiómetros el efecto coseno empieza a ser importante a partir de unos 70° de ángulo cenital.

El error coseno se atenúa o disminuye con diferentes procedimientos físicos y/o mecánicos mejorando el comportamiento del instrumento. Para disminuir este problema a la mínima expresión se necesita conocer con exactitud la respuesta angular del instrumento para poder realizar analíticamente la caracterización del mismo. Para determinar la respuesta angular de este tipo de instrumentos, se pueden realizar diferentes ensayos tanto en el laboratorio como en campo.

Actualmente, en la mayoría de los centros en los que se realiza el proceso de caracterización de la respuesta angular en instrumentos radiométricos, este proceso se realiza de forma manual, con la consi-

guiente falta de fiabilidad, resolución y precisión, así como en rapidez para determinar la respuesta angular del instrumento y la capacidad para inmunizar el ruido electromagnético y lumínico de los experimentos.

Descripción de la invención

El sistema robótico para la caracterización de la respuesta angular en instrumentos radiométricos que la invención propone resuelve de forma plenamente satisfactoria la problemática anteriormente expuesta en los diferentes aspectos comentados.

Para ello, el dispositivo que se preconiza se materializa en un brazo robótico que hace girar de forma automatizada al piranómetro que se acopla al mismo, el cual es iluminado por una lámpara calibrada, giro que va desde +90° hasta -90° (respecto de la vertical al plano del suelo), obteniéndose de forma automática, todas las medidas del instrumento.

El dispositivo de la invención es capaz de autonivelarse horizontalmente de forma automática. Éste es gestionado a través de un PC, de manera que las medidas son adquiridas por un multímetro digital de alta precisión que es también controlado por el ordenador a través de un bus digital serie RS 232.

De esta manera se obtienen unos resultados bastante mejores en fiabilidad, resolución y precisión, así como en rapidez para determinar la respuesta angular del instrumento y en capacidad para inmunizar el ruido electromagnético y lumínico de los experimentos, ya que al ser automático se realiza en una sala oscura sin presencia cercana de la manipulación humana.

Descripción de los dibujos

Para complementar la descripción que se está realizando y con objeto de ayudar a una mejor comprensión de las características del invento, de acuerdo con un ejemplo preferente de realización práctica del mismo, se acompaña como parte integrante de dicha descripción, un juego de dibujos en donde con carácter ilustrativo y no limitativo, se ha representado lo siguiente:

La figura 1.- Muestra un diagrama de bloques en el que se observa dónde está integrado el objeto de la invención dentro del sistema automático de control y adquisición de datos para la caracterización de la respuesta angular en instrumentos radiométricos.

Las figuras 2 y 3.- Muestran sendas vistas frontal y de perfil del dispositivo objeto de la presente invención.

La figura 4.- Muestra una vista posterior del dispositivo de las figuras 2 y 3.

La figura 5.- Muestra un diagrama de bloques de los elementos que participan en el brazo robótico del dispositivo.

La figura 6.- Muestra una vista en perspectiva y esquemática de los diferentes elementos que participan conjuntamente al servomotor para desplazamiento del brazo robótico.

La figura 7.- Muestra una vista en perspectiva y en detalle del conjunto representado en la figura anterior.

La figura 8.- Muestra, finalmente, una vista en explosión del conjunto de la figura anterior.

Realización preferente de la invención

A la vista de las figuras reseñadas puede observarse como en el sistema de la invención participa un PC (1), asociado a un multímetro digital (2), asociado igualmente a un panel de conexiones (3) y a un brazo robótico, (4), al que se asocia el piranómetro a caracterizar.

Todo el sistema es controlado por un PC, en el que se ejecuta un software de adquisición de datos, desarrollado específicamente para esta invención. Mediante un posicionador digital se puede obtener una resolución cercana a 1/60 parte de un grado, lo que garantiza una precisión extraordinaria en todas las posiciones de medida, el brazo robótico (4). Una vez realizada la caracterización del piranómetro objeto de estudio, el software ejecuta una serie de programas de forma automática y calcula el error coseno del dispositivo en función de todas las medidas recibidas del multímetro (2).

De forma más concreta, y tal y como se puede observar en la figura 5, el brazo robótico está constituido por una serie de módulos, como son un módulo de comunicación (6) del dispositivo con el multímetro (2), el cual incluye todo el control electrónico del instrumento.

A él llegan las señales provenientes del multímetro (2), que son las señales de control de posicionamiento de una serie de elementos de los que se hablará mas adelante, así como de la fuente de alimentación (7) del propio brazo, módulo que envía la información sobre el estado del dispositivo al multímetro (2) a través de un cable multipolar de 6 conductores (8).

La fuente de alimentación (7) proporciona al brazo robótico toda la energía necesaria para su funcionamiento y alimentación de sus motores. Se encuentra en el exterior para que no afecte a las medidas ya que podría inducir ruidos a través del transformador, disponiéndose junto al PC (1).

El brazo robótico está igualmente asistido por un módulo controlador de motores (9), encargado de controlar dos motores de corriente continua de mediana potencia, diseñado para proporcionar más potencia que los controladores basados en un circuito integrado.

El modo de funcionamiento utilizado para el control de la posición del brazo ha sido el analógico de 0 V-2,5 V-5 V. De este modo, los motores son controlados independientemente por dos señales analógicas de 0 a 5 voltios en la entrada SCL para el motor 1 y la entrada SDA para el motor 2. En este modo 0 voltios es la máxima velocidad en un sentido de giro, 2,5 es la posición central y en reposo y 5 voltios corresponde al máximo en el otro sentido. Este módulo genera la señal PWM necesaria para controlar los motores.

Complementariamente se establece un módulo del servomotor (10), de manera que el movimiento del eje principal (12) que hace girar la pinza (11) que sostiene al piranómetro a caracterizar ha sido o acoplado a otras relaciones reductoras (13-14-15), tal como se puede observar en el detalle de la figura 6.

Así pues, el movimiento del soporte (11) de fijación del piranómetro está regulado por un motorreductor de corriente continua (16), a cuyo eje de salida se asocia un reductor (17), perteneciente al propio bloque motor, tras el que se establece una barrera óptica (18) del códec, la cual pertenece al tipo estándar de sensores detectores de paso por corte del haz de infrarrojo, también llamada sensor de barrera sobre el eje de salida del reductor (17), junto al que se establece un disco ranurado del encoder (19). El disco utilizado pertenece a la familia de encoders incrementales. Estos son discretos y son capaces de presentarnos información digital de niveles lógicos ceros o unos. El disco utilizado en esta invención ha sido un disco con 120 perforaciones por revolución. Esto quiere decir

que en 2π radianes o en 360 grados, podemos contar hasta 120 pulsos TTL de resolución. Este número de pulsos se ve multiplicado por la relación de multiplicación que existe hasta la salida del eje principal (12).

Seguidamente, el eje del reductor (17) se asocia a un acoplamiento homocinético (20), preferentemente de aluminio, tras el que se establece el reductor helicoidal de tornillo sin fin (15), etapa de reducción que es de vital importancia. La misma corresponde a un tipo de reducción basado en una corona con tornillo sin fin o engranaje helicoidal. Esta etapa permite el bloqueo del eje final cuando el motor no esté en funcionamiento, de esta forma no existe un consumo continuo de energía y una mejor estabilidad de todo el conjunto en sí. Ofrece una holgura cero en sus ajustes.

Por último a la salida de dicho reductor helicoidal se establece un piñón (13) de cadena (14) constituyendo la última relación reductora que se integra con piñones de acero rectificadas para engranar en cadena. Estos piñones pertenecen a una relación de 3 a 1, y son capaces de soportar pares de fuerzas muy superiores a los requeridos por el sistema posicionador, evitando así riesgos de fatiga y proporcionando un sistema muy robusto y sobredimensionado en resistencia.

La cadena (14) se utiliza para disminuir al máximo las posibles holguras en las transmisiones, de manera que la tensión de rotura es inalcanzable por el sistema, garantizando totalmente su buen funcionamiento y garantía de por vida. Esta cadena está libre de mantenimiento y se encuentra ajustada a la tensión precisa para eliminar totalmente la holgura mecánica.

Por último, la cadena (14) mueve una corona (21) a la que es solidario el eje (12) de posicionamiento, el cual es el responsable de transmitir el movimiento al sistema de pinza que soporta el piranómetro. Este eje es de acero inoxidable con un mecanizado especial para conseguir que los hilos conductores que alimentan la pinza puedan conducirse por su interior, evitando la existencia de cables externos ligados a una articulación, lo cual reduce totalmente el riesgo de daños, enganches y deterioro de los cables, proporcionando a su vez un diseño avanzado y estéticamente correcto.

Volviendo nuevamente a la figura 5, puede observarse como el brazo robótico (4) está asociado igualmente a un módulo (22) del panel de mandos, el cual aparece mostrado en detalle en la figura 4.

Dicho panel de mandos sirve para gobernar el posicionador de forma manual. Se tiene que conmutar de control por PC a control Manual a través de un conmutador (24). Este panel también monitoriza cualquier defecto de funcionamiento o activación de protecciones en caso de pérdida de control del aparato, contando con un interruptor (25) de encendido y con un led (26) indicativo de anomalías en el dispositivo.

En modo manual tenemos una palanca de control de velocidad (27) para gobernar el eje de salida del posicionador y situar la pinza en la posición deseada. Para esto debe estar el conmutador (28) de selección en la posición de eje.

Para realizar un engrase del instrumento se debe poner dicho conmutador (27) en modo engrasador y utilizamos la palanca de velocidad y sentido de giro tal y como se utiliza para posicionar el eje de salida, haciendo subir o bajar con precisión la pinza del instrumento. También tiene la posibilidad de hacer un ajuste fino manual mediante la rueda de ajuste fino que se dispone en la parte frontal inferior de la pinza.

Volviendo nuevamente al diagrama de la figura 5,

el brazo robótico (4) estará igualmente asistido por un módulo de protección (28) que protege el dispositivo frente a problemas de software y problemas de hardware. Ante los de software, se ha protegido colocando dos finales de carrera en el plato de giro rotacional, de esta forma cuando el software por cualquier motivo dejara de funcionar y el motor siguiera en funcionamiento, llegado un cierto momento se corta el suministro de tensión, obligando al brazo a parar antes de dar una vuelta completa. Para volver a realizar cualquier tipo de experimento, tendría que reiniciarse el sistema, colocar en el panel trasero el brazo en posición manual y colocarlo en la posición inicial. En este sentido, en el panel de control (23) se incluye un señalizador luminoso (29) indicador de dicho estado, así como un pulsador (34) de final de carrera.

Para proteger ante problemas del hardware, se han utilizado fusibles para evitar sobrecalentamientos o sobretensiones en los conductores y así proteger a la circuitería electrónica. También para evitar la dependencia de muchos de los componentes con la alimentación y la temperatura, se han utilizado fuentes de referencia en diversas partes del circuito.

Igualmente el brazo robótico (4) está asociado a un módulo (30) de sujeción del piranómetro, que puede verse con detalle en las figuras 2 y 3, de manera que el sistema de sujeción de dispositivos radio-métricos está compuesto por un soporte de pinza (11) para alojar al piranómetro (5) y un motorreductor a cuyo eje se le acopla una rueda para realizar un pequeño ajuste fino (31). Este motor se hace coincidir con un tornillo sinfín (32), de holgura cero para que no se produzca ningún tipo de movimientos durante el funcionamiento de la invención. El ajuste que se realiza con este motor (en caso de funcionamiento o en caso de utilizar la rueda) es un ajuste vertical, para hacer coincidir el centro de giro con la luz del led enrrasador (33). Para sujetar el piranómetro se utiliza un soporte con forma de pinza (11), en el cual hay una brida (36) de sujeción ajustable al grosor y longitud

de los dispositivos a caracterizar, de forma que se realice una sujeción rápida y totalmente eficaz. Así el piranómetro a caracterizar estará sujetado solidariamente a la pinza de sujeción.

Por último cabe destacar la existencia de un módulo del sistema de autonivelado (34) que permite garantizar que las medidas obtenidas por el sistema son totalmente fiables, para lo cual, antes de realizar la caracterización del piranómetro, el brazo robótico ha de ser capaz de autonivelarse horizontalmente. Para ello cuenta con un sistema autónomo, comandado por el software de adquisición de datos desarrollado para esta aplicación. Este sistema consta de unos sensores de posición para determinar con extremada precisión la posición de la invención, y si es necesaria o no su nivelación con respecto a la horizontal. De forma automática, si es preciso, se accionan unos motores DC que actúan sobre tornillos sin fin de las patas del trípode (35) que soportan a la invención, hasta que esté totalmente nivelada, a través de una conexión (39) proveniente del citado módulo de autonivelado (34), habiéndose previsto la incorporación de una escala graduada (37) que en combinación con una aguja indicadora (38) permita controlar los ajustes angulares realizados.

Para conseguir la mayor fiabilidad en todas las medidas, se ha elaborado una regleta de conexiones con clemas. Éstas se han introducido en una caja metálica, con el fin de aislar las mediciones de todo tipo de ruidos que se puedan introducir por inducción desde el medio ambiente. La disminución de ruidos se ha efectuado con dos métodos, uno software y otro hardware.

El método software se consigue disminuyendo el rango de funcionamiento de las medidas, de forma que realizamos más medidas por cada tiempo de integración. La otra opción que se ha realizado es colocar la masa a la caja de metal, así conseguimos aislar las conexiones de ruidos externos mediante un blindaje completo.

REIVINDICACIONES

1. Sistema robótico para la caracterización de la respuesta angular en instrumentos radiométricos, que estando especialmente concebido para permitir obtener unos resultados de gran fiabilidad, resolución, precisión, y rapidez para determinar la respuesta angular del instrumento de que se trate, así como para inmunizar el ruido electromagnético y lumínico de los experimentos realizados, se **caracteriza** porque está constituido a partir de un brazo robótico (4), que a través de una serie de circuitos electrónicos está asociado a un PC (1), a un panel de control (3) y a un multímetro digital (2), brazo robótico (4) dotado de medios de fijación del instrumento a caracterizar, habiéndose previsto que el citado PC incorpore un software de programación que mediante un posicionador digital permita una alta precisión para las posiciones del brazo robótico (4), así como calcular el error coseno del dispositivo a través de las medidas recibidas del multímetro (2).

2. Sistema robótico para la caracterización de la respuesta angular en instrumentos radiométricos, según reivindicación 1^a, **caracterizado** porque en el mismo participan un módulo de comunicación (6) del dispositivo con el multímetro (2), el cual incluye todo el control electrónico del instrumento, un módulo o fuente de alimentación (7), un módulo controlador de motores (9), un módulo controlador de un servomotor (10) para giro de los medios de fijación del instrumento a caracterizar, un módulo (22) de control del panel de mandos (23), un módulo de protección (28), así como un módulo o sistema de autonivelado (34).

3. Sistema robótico para la caracterización de la respuesta angular en instrumentos radiométricos, según reivindicaciones 1^a y 2^a, **caracterizado** porque el módulo o fuente de alimentación (7) se establece exteriormente a una distancia suficiente del multímetro digital (2) como para poder asegurar que no afecta a las medidas tomadas por inducción de ruidos a través del transformador.

4. Sistema robótico para la caracterización de la respuesta angular en instrumentos radiométricos, según reivindicaciones 1^a y 2^a, **caracterizado** porque el brazo robótico está asistido por dos motores de corriente continua de mediana potencia.

5. Sistema robótico para la caracterización de la respuesta angular en instrumentos radiométricos, se-

gún reivindicaciones 1^a y 2^a, **caracterizado** porque el módulo del servomotor, al que están asociados los medios de fijación del instrumento a caracterizar, materializados en una pinza (11) asociada a un eje (12) cuyo giro está controlado a través de dicho servomotor (10), comprende un motorreductor de corriente continua (16), a cuyo eje de salida se asocia un reductor (17), tras el que se establece una barrera óptica (18) para un encóder, así como un disco ranurado del encoder (19), estando dicho eje del reductor (17) asociado a un acoplamiento homocinético (20), tras el que se establece un reductor helicoidal de tornillo sin fin (15), disponiéndose a la salida de dicho reductor un piñón (13) de cadena (14) asociada a una corona (21) a la que es solidario el eje (12) de posicionamiento.

6. Sistema robótico para la caracterización de la respuesta angular en instrumentos radiométricos, según reivindicaciones 1^a y 2^a, **caracterizado** porque el panel de mandos (23) cuenta con un conmutador (24) de control manual, un interruptor (25) de encendido, testigos luminosos led (26) indicativos de anomalías en el dispositivo, una palanca de control de velocidad (27), un conmutador (28) de selección de la posición de eje, una rueda de ajuste fino manual, así como un pulsador (34) de final de carrera del brazo robótico.

7. Sistema robótico para la caracterización de la respuesta angular en instrumentos radiométricos, según reivindicaciones 1^a y 2^a, **caracterizado** porque la pinza (11) para alojar al instrumento a caracterizar está asociada a un motorreductor a cuyo eje se le acopla una rueda para realizar un pequeño ajuste fino (31), habiéndose previsto la inclusión de una brida (36) de sujeción ajustable al grosor y longitud de los dispositivos a caracterizar, de forma que se realice una sujeción rápida y totalmente eficaz.

8. Sistema robótico para la caracterización de la respuesta angular en instrumentos radiométricos, según reivindicaciones 1^a y 2^a, **caracterizado** porque el módulo de autonivelación (34) incluye sensores de posición, y está asociado a unos motores de DC que actúan sobre tornillos sin fin de las patas del trípode (35) de sustentación del dispositivo, en orden a regular su altura, habiéndose previsto la incorporación de una escala graduada (37) que en combinación con una aguja indicadora (38) permite controlar los ajustes angulares realizados.

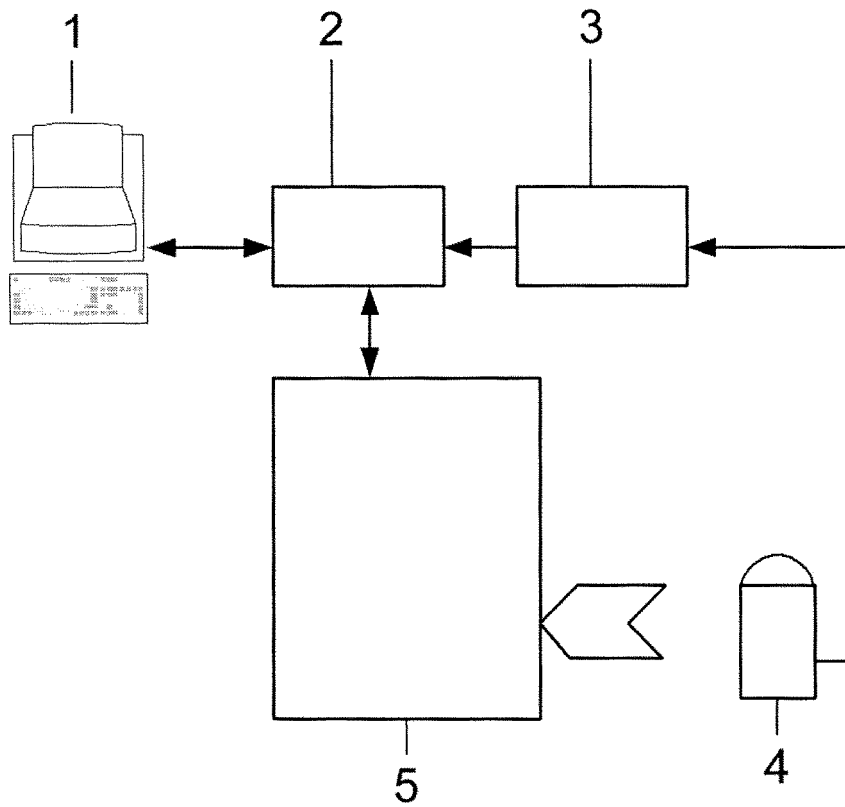


FIG. 1

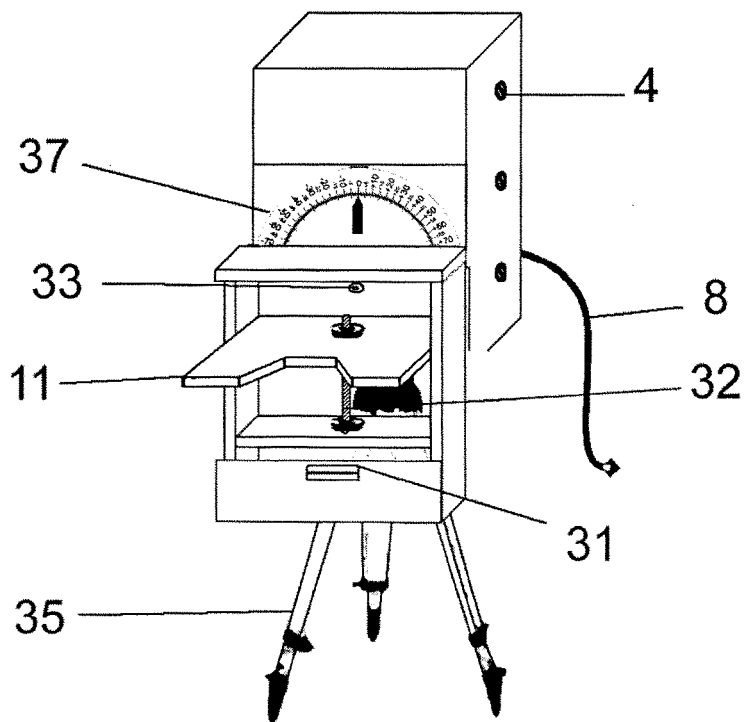


FIG. 2

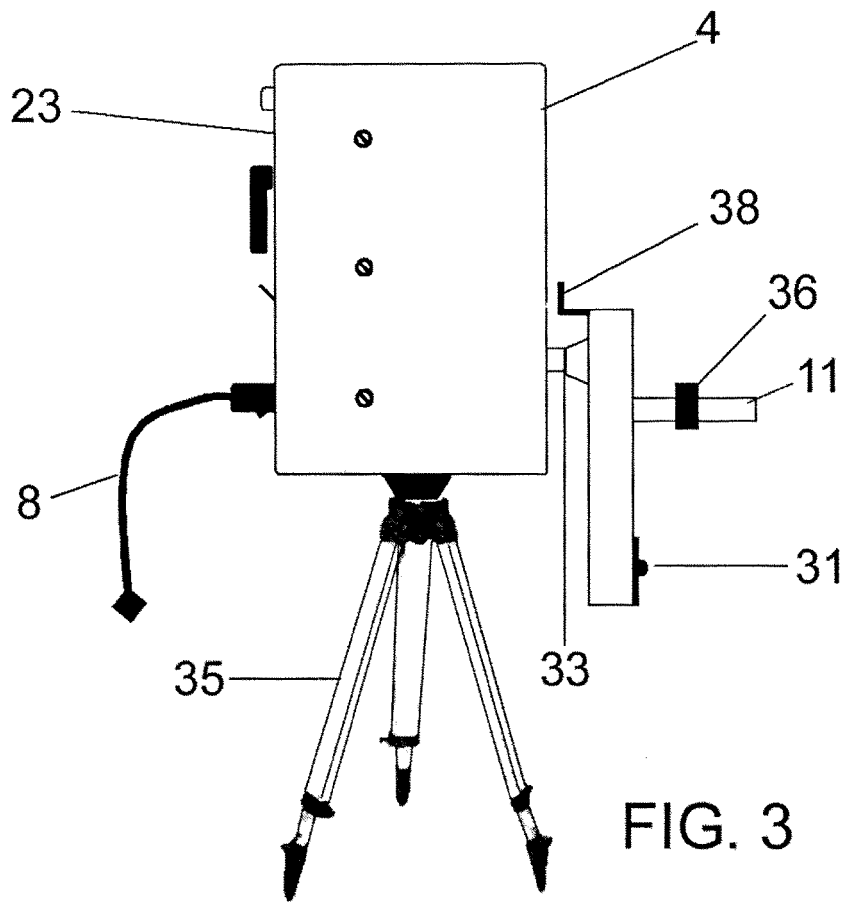


FIG. 3

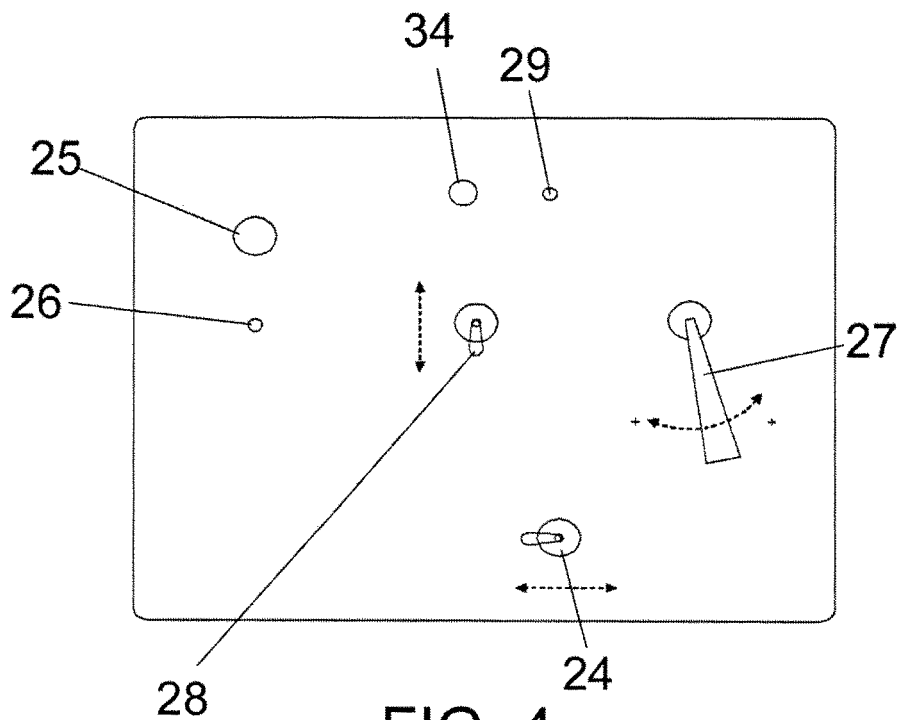


FIG. 4

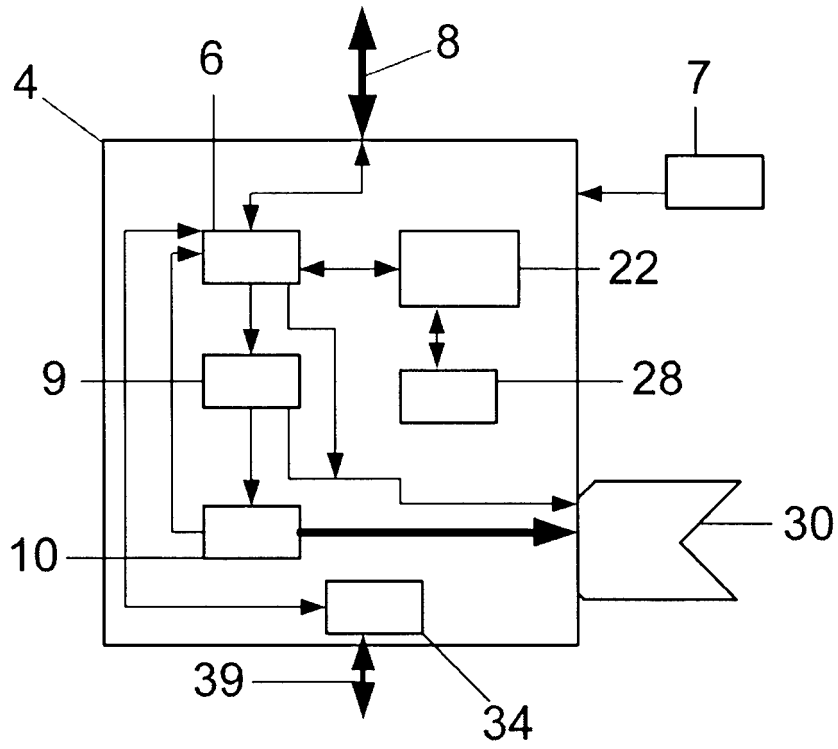


FIG. 5

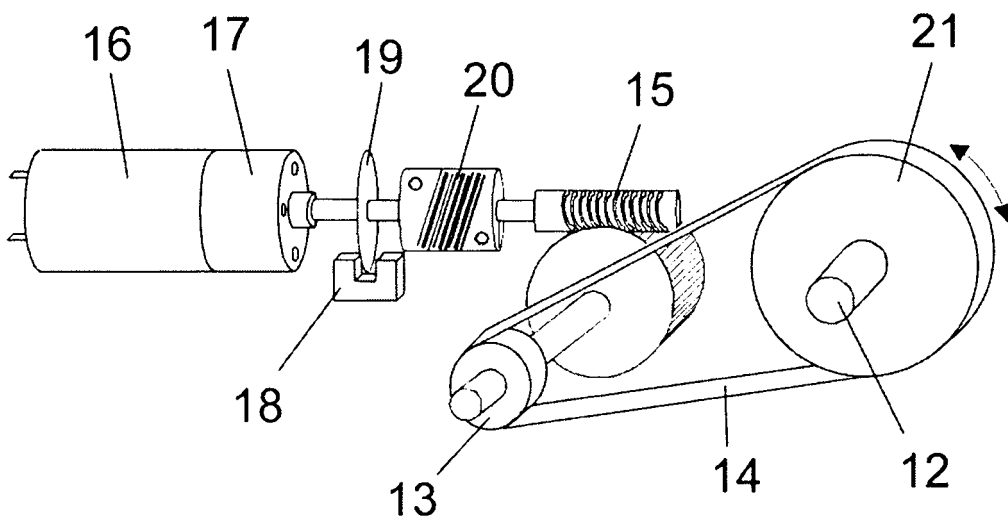


FIG. 6

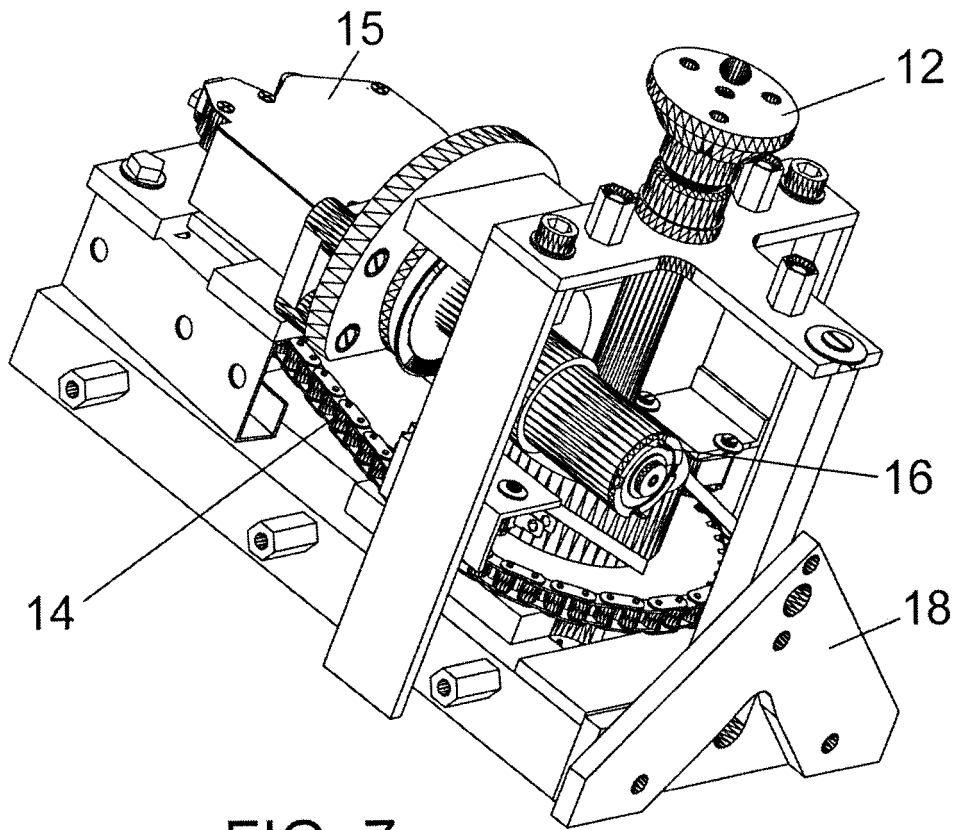


FIG. 7

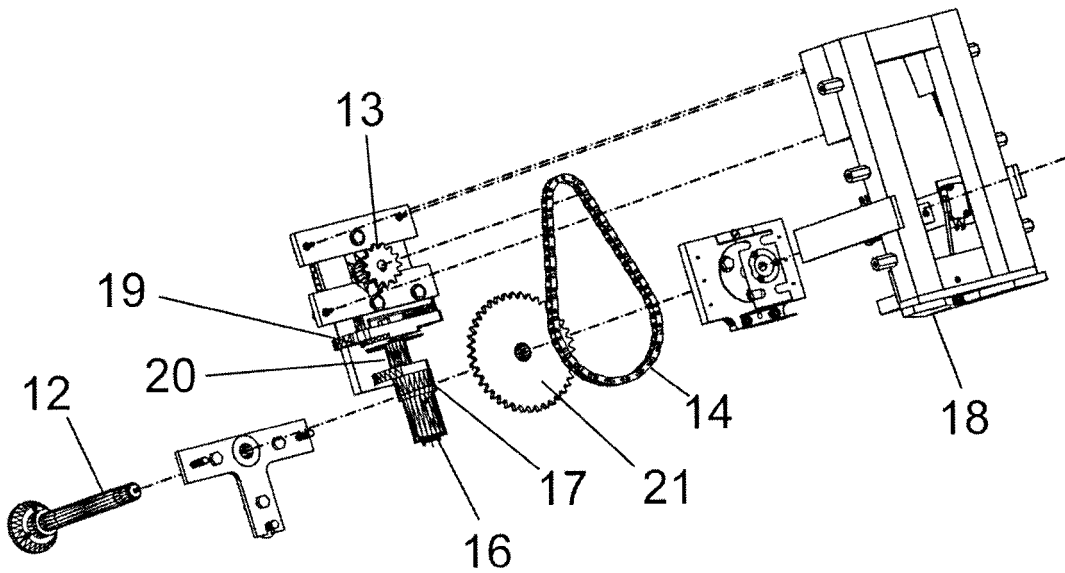


FIG. 8



OFICINA ESPAÑOLA DE
PATENTES Y MARCAS

ESPAÑA

① ES 2 327 485

② Nº de solicitud: 200800223

③ Fecha de presentación de la solicitud: 29.01.2008

④ Fecha de prioridad:

INFORME SOBRE EL ESTADO DE LA TÉCNICA

⑤ Int. Cl.: Ver hoja adicional

DOCUMENTOS RELEVANTES

Categoría	⑥ Documentos citados	Reivindicaciones afectadas
X	MICHALSKY et al. Cosine response characteristics of radiometric and photometric sensors, Presented at the National Solar Energy Conference, Cocoa Beach, FL, 13-18 Jun. 1992. Solar Energy. ISSN 0038-092X 1995, vol. 54, no 6, pp. 397-402. Elsevier, Oxford.	1-8
A	HARRISON, L. Multi-Spectral Automated Rotating Shadowband Radiometry. Atmospheric Sciences Research Center. State University of New York at Albany. [recuperado el 02.06.2009]. 1991 Solar World Congress Proceedings, vol. 1. Pergamon Press, Oxford. P. 893. Recuperado de internet: <URL:http://www.arm.gov/publications/proceedings/conf02/extended_abs/harrison_l.pdf>	1-8
A	US 2004016865 A1 (LITTLE RUEL, D.) 29.01.2004, todo el documento.	1-8
A	ES 2078837 A2 (UNIV POLITECNICA DE CATALUÑA)16.12. 1995, todo el documento.	1-8
A	IT 1239806 B (CONSIGLIO NAZIONALE RICERCHE) 15.11.1993, todo el documento.	1-8

Categoría de los documentos citados

X: de particular relevancia

Y: de particular relevancia combinado con otro/s de la misma categoría

A: refleja el estado de la técnica

O: referido a divulgación no escrita

P: publicado entre la fecha de prioridad y la de presentación de la solicitud

E: documento anterior, pero publicado después de la fecha de presentación de la solicitud

El presente informe ha sido realizado

para todas las reivindicaciones

para las reivindicaciones nº:

Fecha de realización del informe

15.10.2009

Examinador

P. Valbuena Vázquez

Página

1/6

CLASIFICACIÓN DEL OBJETO DE LA SOLICITUD

G01J 1/04 (2006.01)

G01J 5/00 (2006.01)

G01J 1/42 (2006.01)

Documentación mínima buscada (sistema de clasificación seguido de los símbolos de clasificación)

G01J

Bases de datos electrónicas consultadas durante la búsqueda (nombre de la base de datos y, si es posible, términos de búsqueda utilizados)

INVENES, EPODOC

Fecha de Realización de la Opinión Escrita: 15.10.2009

Declaración

Novedad (Art. 6.1 LP 11/1986)	Reivindicaciones 1-8	SÍ
	Reivindicaciones	NO
Actividad inventiva (Art. 8.1 LP 11/1986)	Reivindicaciones	SÍ
	Reivindicaciones 1-8	NO

Se considera que la solicitud cumple con el requisito de **aplicación industrial**. Este requisito fue evaluado durante la fase de examen formal y técnico de la solicitud (Artículo 31.2 Ley 11/1986).

Base de la Opinión:

La presente opinión se ha realizado sobre la base de la solicitud de patente tal y como ha sido publicada.

1. Documentos considerados:

A continuación se relacionan los documentos pertenecientes al estado de la técnica tomados en consideración para la realización de esta opinión.

Documento	Número Publicación o Identificación	Fecha Publicación
D01	MICHALSKY et al. Cosine response characteristics of radiometric and photometric sensors, Presented at the National Solar Energy Conference, Cocoa Beach, FL, 13-18 Jun. 1992. Solar Energy. ISSN 0038-092X 1995, vol. 54, no6, pp. 397-402. Elsevier, Oxford.	Junio 1992

2. Declaración motivada según los artículos 29.6 y 29.7 del Reglamento de ejecución de la Ley 11/1986, de 20 de marzo, de patentes sobre la novedad y la actividad inventiva; citas y explicaciones en apoyo de esta declaración

De todos los documentos recuperados del estado de la técnica se considera que el documento D01 es el más próximo a la solicitud que se analiza. A continuación se comparan las reivindicaciones de la solicitud con el documento mencionado.

Primera reivindicación

El documento D01 muestra un sistema robótico para caracterizar la respuesta angular de instrumentos radiométricos y fotométricos. El sistema está constituido por un brazo robótico (ver figura 2, "Rotating Stage") que a través de una serie de circuitos electrónicos (ver segunda página, cuarto párrafo) está asociado a un sistema de adquisición de datos y de control basado en microprocesador. El brazo robótico dispone de medios de fijación del instrumento a caracterizar (ver figura 2, "Mounting plate"). El sistema de control y adquisición de datos dispone de un software de programación que mediante un posicionador digital (figura 2, "Stepper motor") permite una alta precisión para las posiciones del brazo robótico. El sistema calcula el error coseno del dispositivo a través de las medidas recibidas del sensor.

Por lo tanto la primera reivindicación presenta las siguientes diferencias con respecto a D01:

- En la primera reivindicación se alude a un "brazo robótico", mientras que en D01 el sistema comprende una mesa giratoria controlada por un servomotor. Esta diferencia no parece significativa, y la mesa mencionada podría perfectamente considerarse un "brazo robótico".
- El documento D01 no menciona de manera explícita un panel de control, pero este detalle se supone comprendido de manera implícita en D01.
- D01 no menciona un "multímetro digital". Sin embargo, el término "multímetro digital" no es claro en relación con la primera reivindicación. Se entiende que por "multímetro digital" se hace referencia a cualquier lector o convertido de la señal emitida por el instrumento radiométrico. Tal detalle está contemplado por D01 que cuenta con un sistema de control y adquisición de datos, así como un "data logger" para almacenar las lecturas del mencionado instrumento radiométrico.

Por todo lo anterior, la primera reivindicación carecería de actividad inventiva tal y como se indica en el Artículo 8 de la Ley Española de Patentes, Ley 11/1986.

Segunda reivindicación

Los detalles de esta reivindicación están contemplados por D01 de manera implícita o explícita. Los detalles que no están contemplados de manera explícita se considera que serían evidentes para un experto en la materia que partiera de D01, y por lo tanto esta reivindicación carecería de actividad inventiva.

Respecto al sistema de autonivelado, es preciso indicar que el término "sistema de autonivelado" no es claro. Se han omitido detalles importantes relacionados con este punto que sí se han mencionado en la descripción. Es preciso indicar a este respecto que D01 sí menciona el problema de la nivelación e indica en la primera página en el último párrafo que la mesa está nivelada para que la rotación sea alrededor de un eje vertical auténtico. No indica la manera de realizar esta nivelación, pero sin embargo, dado que la expresión "sistema de autonivelado" no es por sí misma clara, esta reivindicación carecería de actividad inventiva.

Hoja adicional

Tercera reivindicación

Esta reivindicación adolece de falta de claridad, pues se está caracterizando la reivindicación por el fin que se pretende conseguir y no por los medios para alcanzar tal propósito. Este tipo de reivindicaciones no son admisibles pues incumplen el Artículo 6 PCT. Por este motivo, la tercera reivindicación carecería de actividad inventiva.

Con independencia de lo anterior, D01 dispone la fuente luminosa a 13 pies (4 metros), que parece bastar para alcanzar el fin deseado.

Cuarta reivindicación

Esta reivindicación también adolece de falta de claridad. No se explica qué se entiende por "media potencia" ni cómo van dispuestos los dos motores de corriente continua ni qué función realizan. Por todo lo anterior, la cuarta reivindicación carecería de actividad inventiva.

Quinta reivindicación

El documento D01 no presenta:

- Un motorreductor
- Un reductor
- Una barrera óptica para un encóder de disco ranurado
- Un reductor helicoidal de tornillo sin fin
- Un piñón de cadena asociado a una corona

Estos detalles en definitiva se pueden resumir en dos: un sistema de reducción y un encóder.

Respecto al sistema de reducción, se considera que un experto en la materia que partiera de D01, enfrentado al problema de obtener una alta precisión, partiendo de un motor paso a paso, recurriría al sistema de reducción mecánica sin desarrollar en ningún momento un esfuerzo inventivo. Los sistemas de reducción mecánica son bien conocidos en el sector de la mecánica y se emplean con profusión asociados a motores en general, también asociados a motores paso a paso. Los detalles mencionados: el reductor, el reductor helicoidal, el piñón y la cadena, serían opciones de diseño para un experto en la materia que decidiera recurrir a una reducción mecánica.

Respecto al encóder, es muy habitual emplear encóders o resolvers para captar la posición de un eje accionado por un servomotor. No es tan habitual emplearlo en conjunción con motores paso a paso, que suelen funcionar más bien en lazo abierto. Sin embargo, disponer un encóder en la cadena cinemática sería otro detalle evidente para un experto en la materia que partiera de D01.

Por todo lo anterior la quinta reivindicación carecería de actividad inventiva.

Sexta reivindicación

Los detalles contemplados por esta reivindicación se encuentran de manera explícita o implícita en D01. Aquellos detalles que no se encuentran de manera explícita en D01 se considera que serían evidentes para un experto en la materia.

Por todo lo anterior, la sexta reivindicación carecería de actividad inventiva.

Séptima reivindicación

Esta reivindicación adolece de falta de claridad. No es claro qué forma tiene el motorreductor ni cómo se dispone ni qué función realiza. Tampoco se sabe cómo va dispuesta la brida ajustable, etc. Por todo lo anterior, esta reivindicación carecería de actividad inventiva.

Hoja adicional

Octava reivindicación

Los detalles de esta reivindicación no están comprendidos en D01, sin embargo, se considera que pasar de un sistema de nivelación manual como tiene D01 a un sistema automático, sería evidente para un experto en la materia. Los detalles específicos de la octava reivindicación se consideran opciones de diseño que un experto en la materia habría seleccionado de entre un abanico de soluciones disponibles conocidas.

Por todo lo anterior, la octava reivindicación carecería de actividad inventiva.