

OFICINA ESPAÑOLA DE
PATENTES Y MARCAS

ESPAÑA

① Número de publicación: **2 326 769**

② Número de solicitud: 200701627

⑤ Int. Cl.:
E04B 1/82 (2006.01)

⑫

SOLICITUD DE PATENTE

A1

② Fecha de presentación: **07.06.2007**

④ Fecha de publicación de la solicitud: **19.10.2009**

④ Fecha de publicación del folleto de la solicitud:
19.10.2009

⑦ Solicitante/s: **Universidad de la Rioja
Avda. de la Paz, 93
26006 Logroño, La Rioja, ES**

⑦ Inventor/es: **Ordieres Meré, Joaquín B.;
Alba Elías, Fernando;
Vergara González, Eliseo Pablo;
Martínez de Pisón Ascacibar, Francisco Javier;
Pernía Espinoza, Alpha Verónica;
Martínez de Pisón Ascacibar, Eduardo;
Castejón Limas, Manuel y
González Marcos, Ana**

⑦ Agente: **No consta**

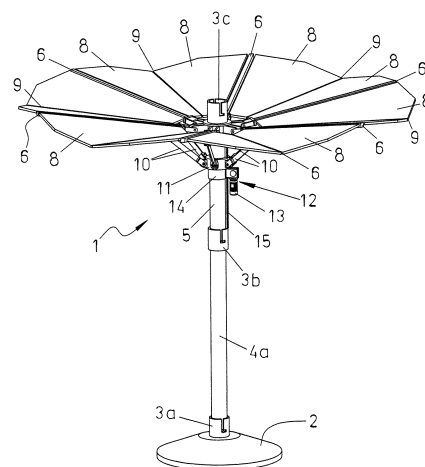
⑤ Título: **Dispositivo de absorción acústica.**

⑦ Resumen:

Dispositivo de absorción acústica.

Comprende unos brazos de soporte abatibles (6; 6') que sostienen una serie de paneles acústicos (8; 8') formados por al menos una placa de acero dotada de orificios. Los paneles (8; 8') quedan articulados entre sí por al menos uno de sus bordes (9; 9') y dos de dichos paneles (8; 8') quedan articulados respectivamente por otro el borde a los citados brazos de soporte (6; 6'). Unos medios de accionamiento (12) hacen girar los brazos de soporte (6; 6') para el despliegue y recogida de los paneles (8; 8'). El conjunto está asociado a un tronco (5; 5') montado sobre un tubo (4a) que está soportado por una base de apoyo (2; 17).

FIG. 1



ES 2 326 769 A1

DESCRIPCIÓN

Dispositivo de absorción acústica.

5 **Campo de la invención**

La presente invención se refiere a un dispositivo de absorción acústica formado por una serie de brazos de soporte abatibles. Estos brazos de soporte abatibles están adaptados para sostener una pluralidad de paneles adecuados para absorber, por lo menos parcialmente, energía acústica.

10

Antecedentes de la invención

Muchas veces es necesario reducir el impacto que suponen las interferencias creadas por la contaminación acústica en un lugar concreto. Para ello se utilizan dispositivos de absorción acústica adaptados para la absorción, por lo menos en parte, de energía acústica. Estos dispositivos incluyen una amplia superficie, a modo de pantalla, formada por varios paneles fabricados en un material absorbente acústico. Estos paneles se disponen montados de manera abatible alrededor de un poste.

15

Un ejemplo de estos dispositivos conocidos es el descrito en EP0978600. Se trata de un dispositivo de absorción acústica formado por un mástil y una serie de brazos articulados al mismo. Entre cada dos brazos se dispone un panel.

20

En la solicitud de patente internacional WO03027408 se describe un dispositivo similar, destinado a la absorción acústica puntual. Este dispositivo incluye cuatro paneles los cuales pueden abatirse por medio de un mecanismo deslizante de barras articuladas.

25

Estas soluciones conocidas presentan el inconveniente de que el dispositivo, una vez plegado, no queda compacto, ocupando consecuentemente un espacio excesivo, hecho que influye negativamente en el transporte y almacenamiento de este tipo de dispositivos.

30

Descripción de la invención

La invención propone un dispositivo de absorción acústica adecuado principalmente, aunque no exclusivamente, para atender necesidades acústicas puntuales allí donde se requiera, por ejemplo, en lugares donde se celebran charlas, salas de estudios, salas de grabación, entrevistas, conciertos, salones de celebraciones y comidas, centros comerciales, etc.

35

El dispositivo de absorción acústica objeto de la invención comprende unos brazos de soporte abatibles montados articulados en distribución radial, tal como se describirá más adelante, formando una estructura a modo de árbol. Estos brazos están adaptados para sostener una pluralidad de paneles individuales adecuados para absorber, por lo menos parcialmente, energía acústica.

40

De acuerdo con la invención, entre cada dos de dichos brazos de soporte se disponen por lo menos dos de estos paneles de absorción acústica. Estos paneles quedan articulados entre sí por al menos uno de sus bordes. Dos de estos paneles quedan articulados respectivamente por otro borde opuesto a los brazos de soporte.

45

Con la configuración de paneles y brazos de soporte descrita de acuerdo con la invención, el conjunto ocupa un espacio mínimo en la posición de plegado, lo cual resulta muy útil para el transporte y almacenamiento del conjunto. Además, dichos elementos pueden montarse y desmontarse de manera rápida y fácil.

50

De acuerdo con una realización del dispositivo de la invención, por lo menos algunos de dichos paneles están formados por al menos una placa dotada de una pluralidad de orificios formados en la misma. El número, diámetro y disposición de los orificios de las placas puede variar.

55

En algunas realizaciones de la invención, por lo menos algunos de los paneles están formados por dos placas, dispuestas unas sobre las otras substancialmente paralelas. Entre dichas placas se define un espacio configurando así una estructura de sándwich. En este espacio pueden disponerse materiales de absorción acústica en función de las necesidades, tal como por ejemplo, lana de roca, poliuretano o fibras sintéticas para aumentar el efecto de absorción.

60

Preferiblemente, las placas de los paneles de absorción acústica están fabricadas en acero, proporcionando la ventaja adicional de permitir una limpieza y mantenimiento sencillos, así como facilidad para su decoración.

El hecho de montar paneles individuales y desmontables (ya sea en forma de placas simples o en una configuración tipo sándwich) permite su rápido intercambio y consecuentemente variar con facilidad las características de absorción del conjunto. Pueden disponerse paneles con distinto número, diámetro y disposición de orificios, etc., en función de la amortiguación de frecuencias específicas según las necesidades de aislamiento acústico de la localización en la que se disponga el dispositivo de la invención.

65

ES 2 326 769 A1

En algunas realizaciones de la invención, el dispositivo de absorción acústica va provisto de medios de accionamiento de los brazos de soporte para el despliegue y recogida de los paneles de absorción acústica. Estos medios de accionamiento pueden comprender un motor eléctrico adaptado para accionar un elemento de acoplamiento deslizante que engrane en una cremallera solidaria de un elemento tubular fijo (tronco). Este elemento de acoplamiento deslizante actúa sobre unas barras articuladas las cuales, al girar, provocan el giro de los brazos de soporte para el despliegue y recogida de los paneles de absorción acústica.

La estructura del dispositivo de la invención se completa con un primer tubo adaptado para montarse sobre una base de apoyo. Esta base de apoyo presenta unas dimensiones y un peso significativos para evitar el vuelco del dispositivo.

En algunas realizaciones, la estructura puede comprender, además, un segundo tubo que puede acoplarse al primer tubo del dispositivo, citado anteriormente. Este segundo tubo, al igual que el primer tubo, puede incluir un segundo tronco, y al igual que el primer tronco, incorporar respectivos brazos de soporte que sostiene correspondientes paneles acústicos. En algunas realizaciones, los troncos pueden presentar la misma disposición de paneles e inclinación de brazos de soporte, mientras que, en otras, las configuraciones pueden diferir entre el primer y el segundo tronco.

En cualquier caso, los brazos de soporte están montados en la estructura de manera giratoria para poderse abatir y también poder adoptar distintas inclinaciones en funcionamiento en función de los requerimientos. Así, se prevé que los paneles puedan quedar orientados un ángulo de 75 a 120° respecto a la vertical. Los brazos de soporte pueden tener todos la misma inclinación o pueden presentar distintos ángulos de inclinación entre sí según las necesidades.

El dispositivo de la invención está estructurado de manera modular, pudiendo disponerse distintos grupos de brazos de soporte a varias alturas, con distintas posiciones e intercalando tantos troncos como sea necesarios para aumentar la altura del conjunto. Esta posibilidad, además de variar el efecto de absorción acústica, permite modificar la estética del conjunto. Es posible añadir también diseños especiales a cada uno de los paneles individuales.

Otros objetivos, ventajas y características del dispositivo de absorción acústica de la invención serán claros a partir de la descripción de la invención de una realización preferida del mismo. Esta descripción se da a modo de ejemplo no limitativo y se ilustra en los dibujos que se adjuntan.

Breve descripción de los dibujos

En dichos dibujos,

La figura 1 es una vista en perspectiva de una realización de un dispositivo de absorción acústica puntual de acuerdo con la invención, mostrándose el dispositivo con los paneles acústicos desplegados, en posición de uso;

La figura 2 es una vista en perspectiva ampliada que muestra el tronco del dispositivo de la figura 1 con los medios de accionamiento de los brazos de soporte, habiéndose representado dichos brazos sin los paneles acústicos instalados, por motivos de claridad;

Las figuras 3-6 son vistas en perspectiva del dispositivo de la figura 1, mostrándose el dispositivo con los paneles acústicos desplegados, en posición de uso, con los brazos de soporte de los paneles en distintos ángulo de inclinación;

Las figuras 7-10 son vistas en perspectiva del dispositivo de la figura 1 donde se muestran las distintas fases del montaje del mismo, partiendo de una posición en la que el dispositivo se encuentra totalmente plegado (con los paneles desmontados de los brazos de soporte así como el tubo, el tronco y la base) hasta una posición con dichos elementos montados y los paneles antes de quedar articulados entre sí, tal como se muestra en la figuras 1, 3, 4, 5, 6, en posición de trabajo;

Las figuras 11 y 12 son vistas en perspectiva del dispositivo de la figura 1, mostrándose el dispositivo montado pero plegado, con los brazos de soporte en su posición de máximo abatimiento;

La figura 13 es una vista en perspectiva que muestra una realización de la invención en la que el dispositivo incluye un segundo tubo montado sobre el primer tubo, ambos dotados de sus correspondientes paneles sostenidos por correspondientes brazos de soporte; y

La figura 14 es una vista en perspectiva general del dispositivo de la invención instalado en un lugar determinado.

Exposición detallada de una realización preferida

En las figuras se muestra un dispositivo de absorción acústica, representado en conjunto por 1. El dispositivo de absorción acústica 1 está destinado a un uso puntual en lugares determinados, ya sea de interior (salas, etc.), como de exterior (centros comerciales, terrazas, etc.).

Tal como puede apreciarse en la figura 1, una de las posibles realizaciones del dispositivo de absorción 1 comprende una base de apoyo inferior 2, la cual presenta unas dimensiones y un peso significativos para evitar el vuelco del dispositivo 1.

ES 2 326 769 A1

La base 2 tiene un primer elemento de acoplamiento 3a montado en la misma el cual está adaptado para recibir en su interior el extremo de un tubo de acero 4a. Se dispone también un segundo elemento de acoplamiento 3b en el extremo superior de dicho tubo 4a.

5 El dispositivo ilustrado en las figuras incorpora un tronco 5 que puede acoplarse por su extremo inferior al segundo elemento de acoplamiento 3b, citado anteriormente. Un tercer elemento de acoplamiento 3c queda acoplado en la parte superior del dispositivo, el cual puede recibir un segundo tubo 4b, tal como se muestra en la realización de dos troncos de la figura 13.

10 En la realización del dispositivo 1 que se describe de acuerdo con las figuras, éste incluye unos brazos de soporte 6 (por ejemplo, seis) montados articulados por un extremo al tronco 5. De este modo, los brazos de soporte 6 pueden abatirse respecto al tronco 5 para disponerlos en la posición trabajo (orientados en la inclinación deseada) o bien para disponerlos en la posición de plegado.

15 La articulación de cada brazo 6 al tronco se realiza a través de un elemento de unión 7. Este elemento de unión 7 es solidario del tronco 5 y está dotado de unas proyecciones radiales. Los extremos de dichos brazos de soporte 6 quedan unidos de manera giratoria a cada una de estas proyecciones del elemento de unión 7.

20 Se disponen también unas barras de accionamiento 10, cada una de las cuales está unida de manera giratoria por un extremo a un punto de cada brazo de soporte 6, y por el otro extremo a un primer elemento de acoplamiento deslizante 11, el cual puede deslizar a lo largo del tronco 5.

Entre cada dos brazos de soporte 6 se dispone una pluralidad de paneles acústicos individuales 8 (en la realización mostrada, se disponen dos de dichos paneles 8 entre cada dos brazos de soporte 6).

25 Estos paneles acústicos 8 son adecuados para absorber, por lo menos parcialmente, energía acústica. Para ello, en la realización mostrada, cada panel acústico 8 comprende dos placas de acero dispuestas una sobre la otra dejando un espacio (no mostrado en las figuras) configurando una estructura de sándwich. En el espacio que definen las placas se disponen materiales para mejorar la absorción acústica (lana de roca, poliuretano o fibras sintéticas, etc).

30 Cada una de las placas de los paneles acústicos 8 está dotada de una pluralidad de orificios 20 (mostrados en la figura 14). El número, diámetro y disposición de los orificios 20 de las placas puede variar en función de las necesidades.

35 En posición de montaje, los paneles acústicos 8 quedan articulados entre sí por uno de sus bordes 9, mientras que por el otro borde los paneles 8 quedan articulados a cada brazo de soporte 6, tal como puede apreciarse en las figuras.

40 Para accionar los brazos de soporte 6 de modo que se realice el despliegue y recogida de los paneles de absorción acústica 8, se disponen unos medios de accionamiento 12 que actúan sobre los mismos. En la realización mostrada, los medios de accionamiento 12 comprenden un motor eléctrico 13 montado en un segundo elemento de acoplamiento deslizante 14. El motor 13 presenta un eje de salida dotado de una rueda dentada (no mostrada por motivos de claridad) solidaria al mismo. Esta rueda dentada engrana en una cremallera 15 solidaria del tronco 5.

45 En funcionamiento, el motor 13 de los medios de accionamiento 12 provoca el desplazamiento del segundo elemento de acoplamiento 14 haciendo deslizar así al primer elemento de acoplamiento 11. El movimiento del primer y el segundo elemento de acoplamiento 11, 14 provoca el giro de las barras 10 y, consecuentemente, el giro de los brazos de soporte 6 y los paneles acústicos 8 que sostienen. Este movimiento permite el despliegue y recogida de los paneles de absorción acústica 8 del dispositivo 1 de manera cómoda, rápida y efectiva. Además, los medios de accionamiento 12 pueden disponer la estructura del dispositivo 1 en posición de uso con los paneles acústicos 8 orientados un ángulo de 75, 90 o 120° respecto a la vertical moviendo los brazos de soporte 6 adecuadamente. Los brazos de soporte 6 pueden tener todos la misma inclinación o bien pueden presentar distintos ángulos de inclinación entre sí de acuerdo con las necesidades.

55 En las figuras 7-10 se aprecia la secuencia de montaje de un dispositivo de absorción acústica 1 como el que se ha descrito en relación con las anteriores figuras. De acuerdo con la figura 7, partiendo del tronco 5, con los brazos de soporte 6 totalmente plegados sobre el mismo, el tubo 4a y la base 2, para montar el dispositivo se inserta el tubo 4a en el primer elemento de acoplamiento 3a de la base, y el tronco 5, a su vez, se inserta en el segundo elemento de acoplamiento 3b del extremo del tubo 4a, quedando el conjunto tal como muestra la figura 8. Después se despliegan los brazos de soporte 6, abatiéndolos con la ayuda de los medios de accionamiento 12 a través del motor eléctrico 13 hasta quedar en la posición que se muestra en la figura 9. Posteriormente, se unen los paneles de absorción acústica 8 por uno de los bordes a las respectivas barras de soporte 6, tal como muestra la figura 10. Finalmente, los paneles 8 se acoplan entre sí por sus bordes opuestos 9, para quedar en la posición de trabajo, tal como muestran las figuras 1, 3, 4, 5, 6, con los paneles 8 en la orientación deseada, en función de la inclinación de las barras de soporte 8 según las necesidades.

65 A pesar de que el plegado del dispositivo puede realizarse tal como se ha descrito, no es necesario desmontar los paneles 8 para que la estructura quede como se muestra en la figura 7, sino que el abatimiento de los brazos de soporte 6 permite plegar el conjunto ocupando un mínimo espacio, tal como se muestra en las figuras 11 y 12.

ES 2 326 769 A1

Haciendo referencia a la figura 13 de los dibujos que se adjuntan, y tal como se ha indicado anteriormente, en algunas realizaciones del dispositivo 1 éste puede incluir también un segundo tubo 4b acoplado al primer tubo 4a para formar una estructura doble. Este segundo tubo 4b, al igual que el primer tubo 4a, incluye un segundo tronco 5' con sus respectivos brazos de soporte 6'. El resto de elementos asociados al segundo tronco 5' han sido designados por los mismos números de referencia que los elementos asociados al primer tronco 5, con la adición de (').

Los troncos 5, 5' de ambos tubos 4a, 4b pueden presentar la misma disposición de paneles acústicos 8, 8' e inclinación de los brazos de soporte 6, 6'. En algunas realizaciones de la invención, dicha disposición de paneles 8, 8' y brazos de soporte 6, 6' puede diferir entre los troncos 5, 5' de ambos tubos 4a, 4b.

En la parte superior del tronco 5; 5' puede disponerse un sombrero 16 alojado en el tercer elemento de acoplamiento 3c; 3c', tal como se aprecia en la figura 5.

En la figura 14 se ha ilustrado un posible escenario susceptible de ser aislado acústicamente mediante el dispositivo de absorción acústica 1 de la presente invención. En este caso, el dispositivo 1 incorpora una base inferior 17 de dimensiones ampliadas, adaptada para disponer sobre la misma mesas 18 y sillas 19.

Aunque la presente invención se ha descrito en la memoria y se ha ilustrado en los dibujos adjuntos con referencia a una realización preferida de la misma, el dispositivo de absorción acústica objeto de la invención es susceptible de diversos cambios sin apartarse del ámbito de protección definido en las reivindicaciones siguientes.

REIVINDICACIONES

- 5 1. Dispositivo de absorción acústica (1), que comprende unos brazos de soporte abatibles (6; 6') adaptados para sostener una pluralidad de paneles (8; 8') adecuados para absorber, por lo menos parcialmente, energía acústica, **caracterizado** por el hecho de que entre dos de dichos brazos de soporte (6; 6') se disponen por lo menos dos de dichos paneles (8; 8'), estando estos paneles (8; 8') articulados entre sí por al menos uno de sus bordes (9; 9') y estando dos de dichos paneles (8; 8') articulados respectivamente por otro borde a dichos brazos de soporte (6; 6').
- 10 2. Dispositivo de absorción acústica (1) según la reivindicación 1, **caracterizado** por el hecho de que por lo menos algunos de dichos paneles (8; 8') están formados por al menos una placa dotada de una pluralidad de orificios formados en la misma.
- 15 3. Dispositivo de absorción acústica (1) según la reivindicación 1 o la reivindicación 2, **caracterizado** por el hecho de que por lo menos algunos de dichos paneles (8; 8') están formados por dos placas entre las cuales se define un espacio configurando una estructura de sándwich.
- 20 4. Dispositivo de absorción acústica (1) según la reivindicación 2 o la reivindicación 3, **caracterizado** por el hecho de que las placas de los paneles (8; 8') están fabricadas en acero.
- 25 5. Dispositivo de absorción acústica (1) según la reivindicación 1, **caracterizado** por el hecho de que comprende medios de accionamiento (12) de dichos brazos de soporte (6; 6') para el despliegue y recogida de los paneles (8; 8').
- 30 6. Dispositivo de absorción acústica (1) según la reivindicación 5, **caracterizado** por el hecho de que dichos medios de accionamiento (12) comprenden un motor (13; 13') adaptado para accionar un elemento de acoplamiento deslizante (11) y hacer girar dichos brazos de soporte (6; 6') provocando el despliegue o recogida de los paneles de absorción acústica (8; 8').
- 35 7. Dispositivo de absorción acústica (1) según la reivindicación 5, **caracterizado** por el hecho de que comprende unas barras (10) articuladas por sus extremos opuestos a dicho elemento de acoplamiento deslizante (11) y a los brazos de soporte (6; 6'), respectivamente.
- 40 8. Dispositivo de absorción acústica (1) según cualquiera de las reivindicaciones anteriores, **caracterizado** por el hecho de que comprende por lo menos un primer tubo (4a) adaptado para quedar montado sobre una base de apoyo (2; 17).
- 45 9. Dispositivo de absorción acústica (1) según la reivindicación 8, **caracterizado** por el hecho de que comprende, además, un segundo tubo (4b) adaptado para quedar acoplado a dicho primer tubo (4a).
- 50 10. Dispositivo de absorción acústica (1) según la reivindicación 8 o la reivindicación 9, **caracterizado** por el hecho de que comprende un tronco (5; 5') adaptado para quedar acoplado a dicho tubo (4a; 4b), estando montado de manera deslizante dicho elemento de acoplamiento deslizante (11) en el citado tronco (5; 5').
- 55 11. Dispositivo de absorción acústica (1) según cualquiera de las reivindicaciones anteriores, **caracterizado** por el hecho de que los brazos de soporte (6; 6') están montados de manera que, en posición de funcionamiento, pueden quedar orientados un ángulo de 75 a 120° respecto a la vertical.
- 60
- 65

FIG. 2

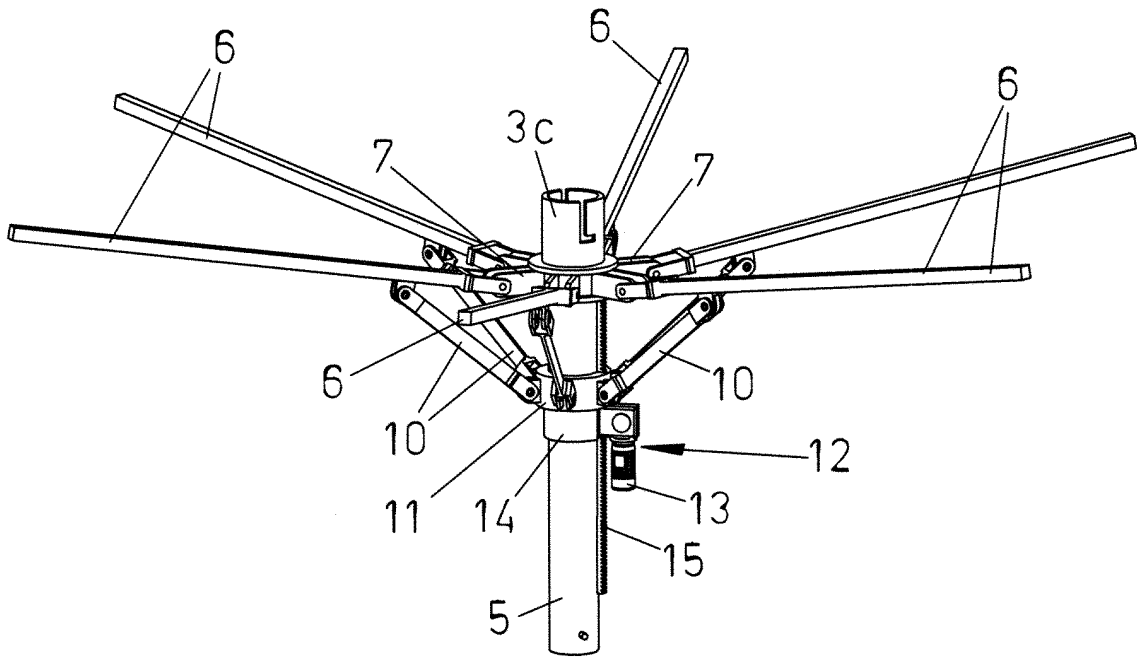


FIG. 3

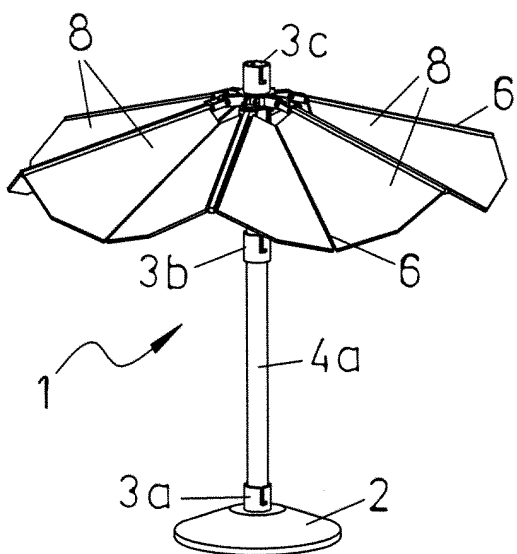


FIG. 4

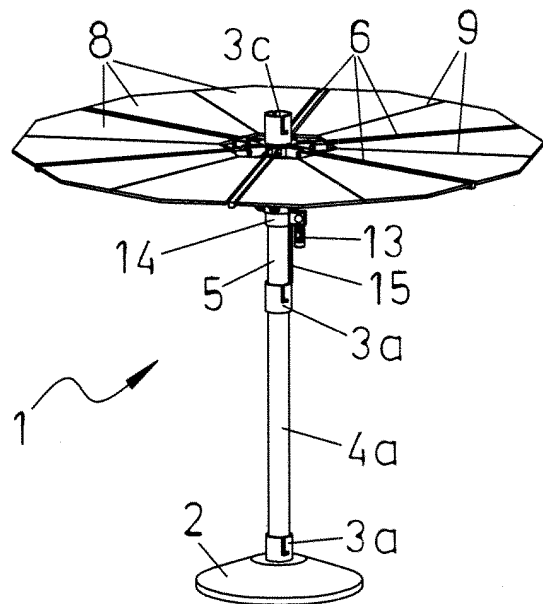


FIG. 5

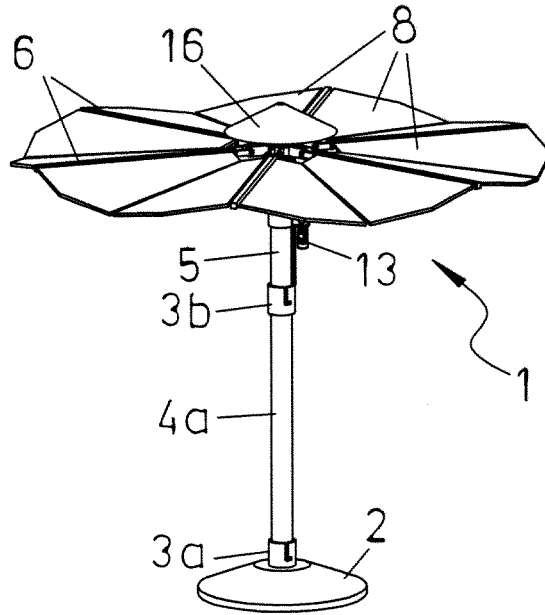


FIG. 6

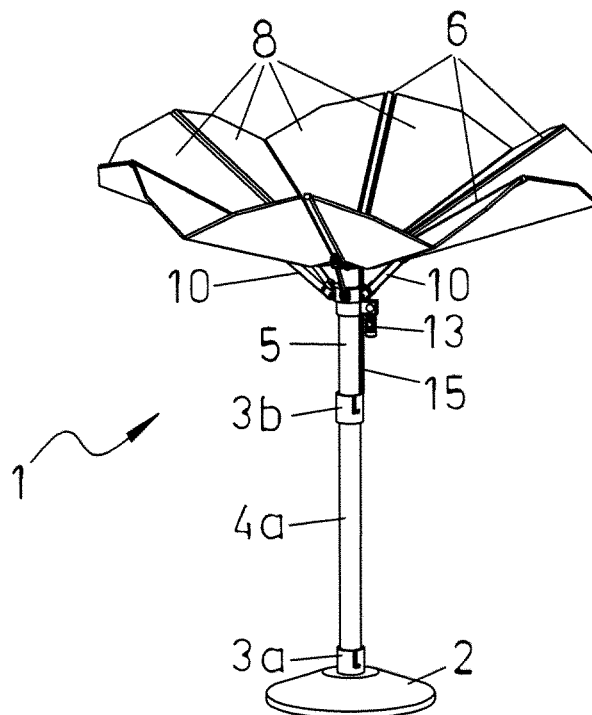


FIG. 7

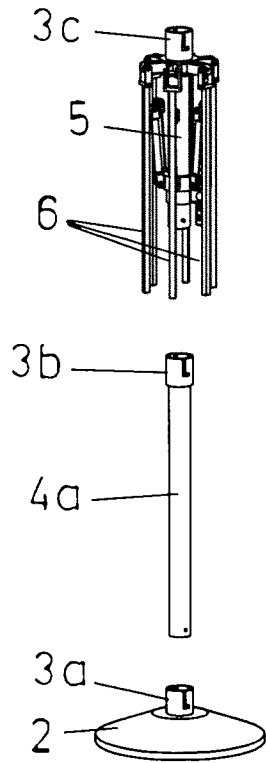


FIG. 8

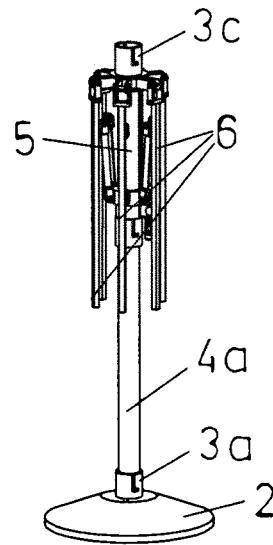


FIG. 9

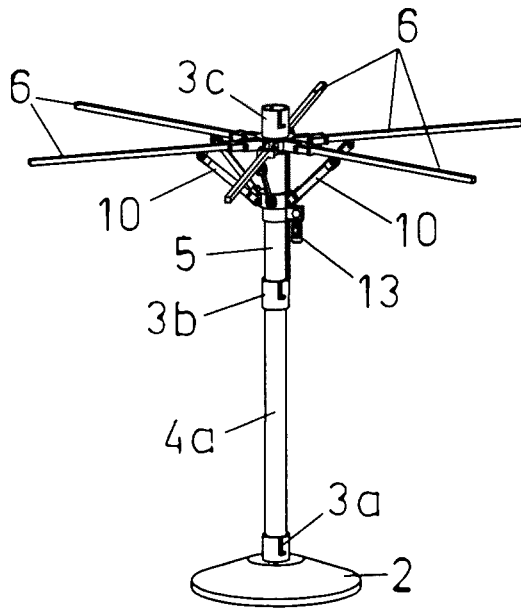
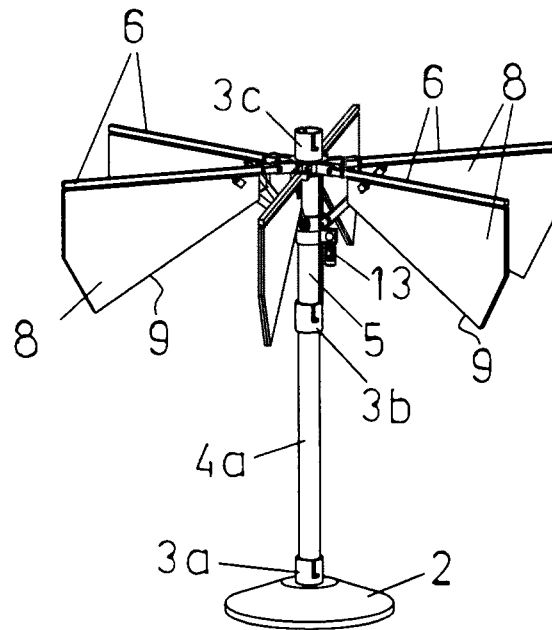


FIG. 10



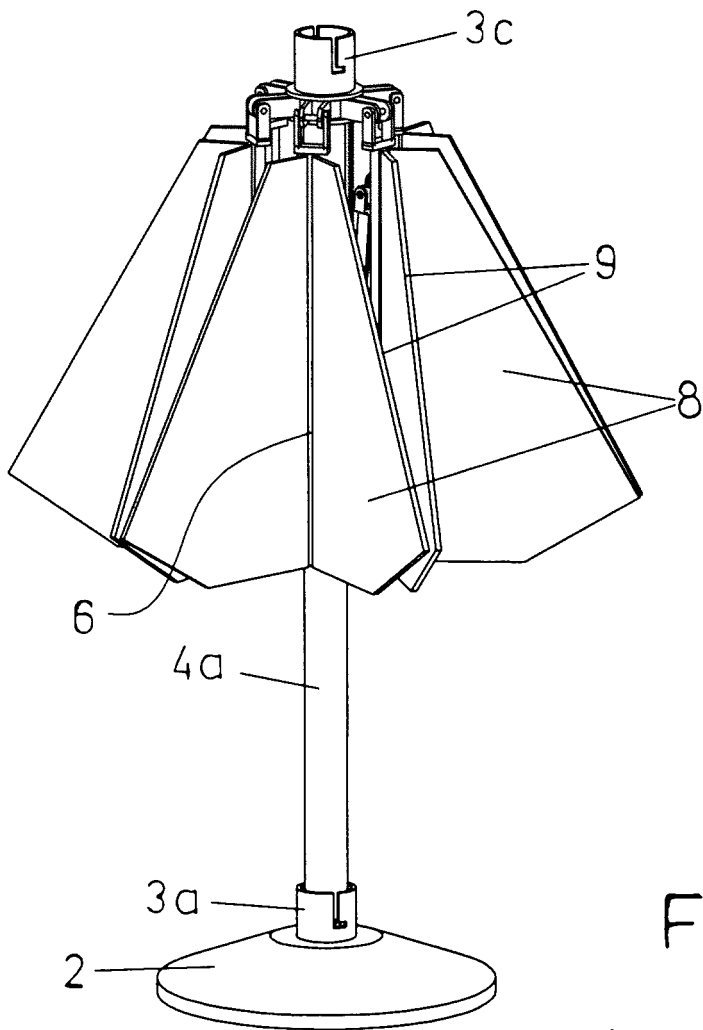


FIG. 11

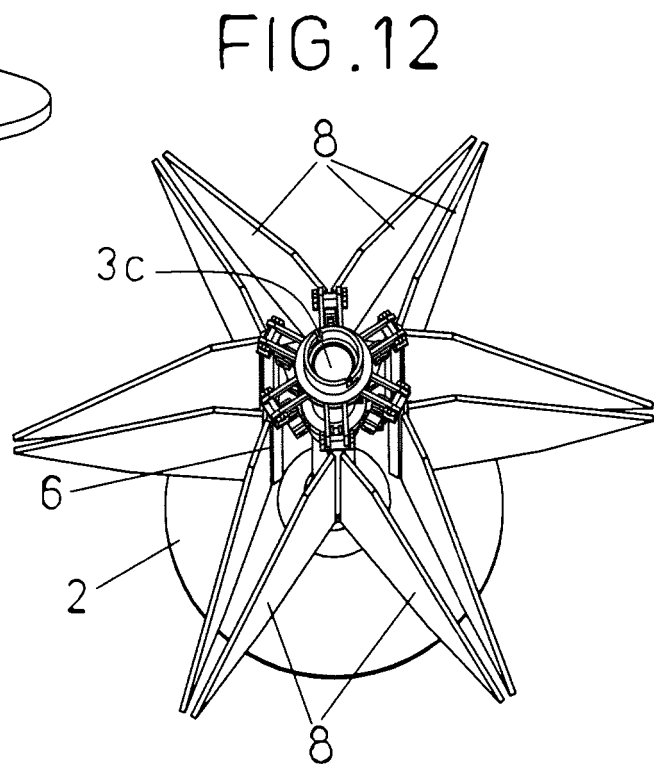
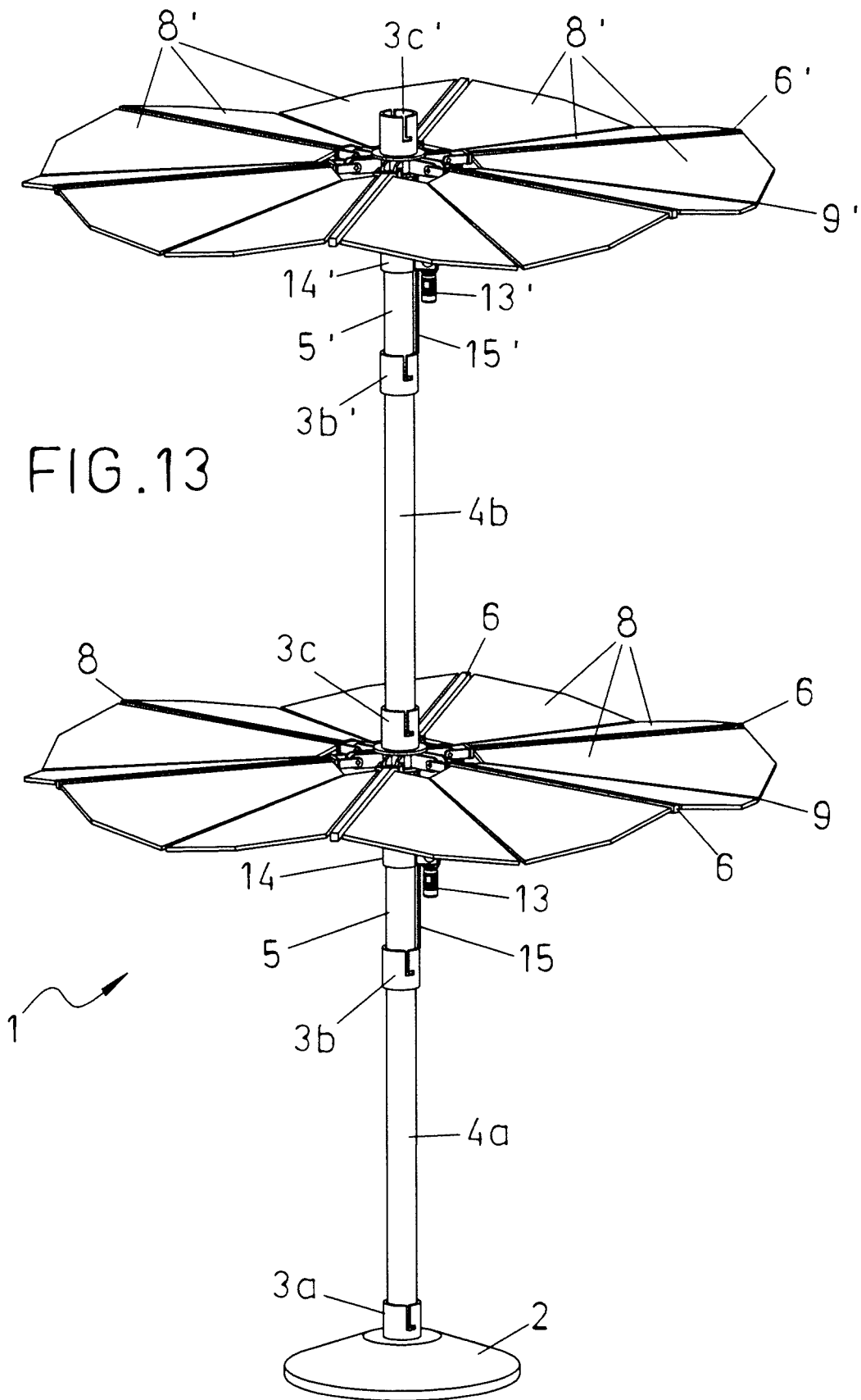
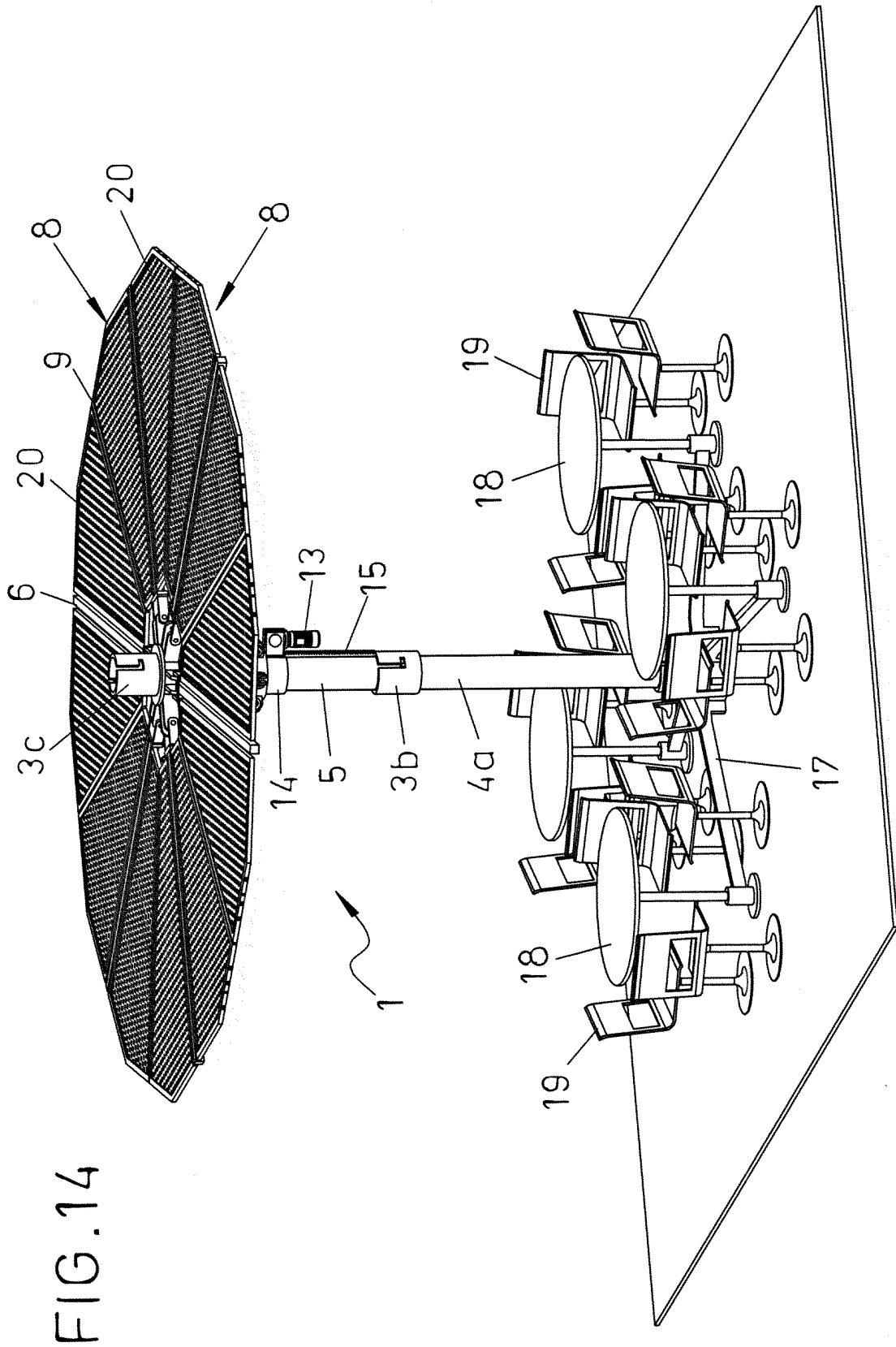


FIG. 12







OFICINA ESPAÑOLA DE
PATENTES Y MARCAS

ESPAÑA

① ES 2 326 769

② Nº de solicitud: 200701627

③ Fecha de presentación de la solicitud: 07.06.2007

④ Fecha de prioridad:

INFORME SOBRE EL ESTADO DE LA TÉCNICA

⑤ Int. Cl.: E04B 1/82 (2006.01)

DOCUMENTOS RELEVANTES

Categoría	⑥ Documentos citados	Reivindicaciones afectadas
A	WO 03027408 A1 (TEXAA; ANDRE AXEL; BOISSARIE XAVIER; COMBY GREGOIRE) 03.04.2003, todo el documento.	1,5,7-11
A	US 6035876 A (STOVER et al.) 14.03.2000, columna 6, línea 47 - columna 7, línea 32; figuras 1,2,21-23.	1-4
A	WO 0112916 A1 (QUEK JWEE THIAM) 22.02.2001, página 14, línea 23 - página 15, línea 11; figura 18.	1-4
A	EP 0978600 A2 (KAEFER ISOLIERTTECHNIK) 09.02.2000, resumen; figuras 5,6.	1
A	US 3040478 A (FERGUSON et al.) 26.06.1962, todo el documento.	1
A	DE 29719587 U1 (GROSMANN JUERGEN) 02.01.1998, resumen; figuras 1,2a.	1

Categoría de los documentos citados

X: de particular relevancia

Y: de particular relevancia combinado con otro/s de la misma categoría

A: refleja el estado de la técnica

O: referido a divulgación no escrita

P: publicado entre la fecha de prioridad y la de presentación de la solicitud

E: documento anterior, pero publicado después de la fecha de presentación de la solicitud

El presente informe ha sido realizado

para todas las reivindicaciones

para las reivindicaciones nº:

Fecha de realización del informe

30.09.2009

Examinador

S. Fernández de Miguel

Página

1/1