



OFICINA ESPAÑOLA DE
PATENTES Y MARCAS

ESPAÑA

① Número de publicación: **2 316 278**

② Número de solicitud: 200700862

⑤ Int. Cl.:
C02F 3/14 (2006.01)
F03D 9/00 (2006.01)

⑫

SOLICITUD DE PATENTE

A1

② Fecha de presentación: **22.03.2007**

④ Fecha de publicación de la solicitud: **01.04.2009**

④ Fecha de publicación del folleto de la solicitud:
01.04.2009

⑦ Solicitante/s: **Universidad de Oviedo**
Plaza de Riego, 4 – Edificio Histórico
33003 Oviedo, Asturias, ES

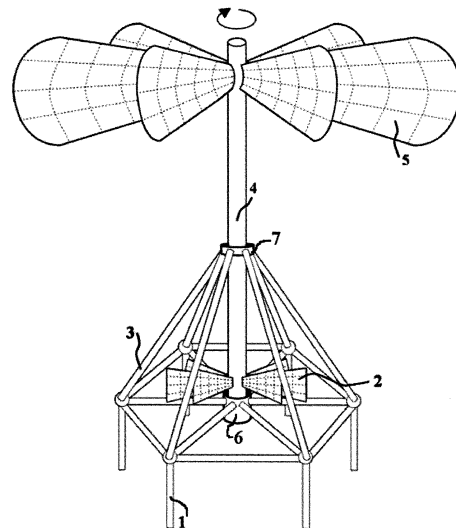
⑦ Inventor/es: **Ordóñez Alonso, Almudena;**
Álvarez García, Rodrigo y
Loredo Pérez, Jorge

⑦ Agente: **No consta**

⑤ Título: **Aireador de propulsión eólica para sistemas de tratamiento pasivo.**

⑤ Resumen:

Aireador de propulsión eólica para sistemas de tratamiento pasivo que promueve la aerobiosis de líquidos durante su tratamiento y que incluye los siguientes elementos: unos medios de soporte (1) que permiten fijarlo de forma estable en la base de la unidad de tratamiento y un vástago (4) al que van acoplados dos sistemas de paletas, uno aéreo (5) y otro semisumergido (2), quedando este último parcialmente cubierto por el líquido a tratar. El sistema aéreo de paletas (5) está accionado por el viento, lo que provoca la rotación del vástago (4) y el consiguiente movimiento del sistema semisumergido de paletas (2), que agita y/o bate el líquido a tratar, oxigenándolo. Es de aplicación en los sectores en los que se generan efluentes susceptibles de ser tratados mediante sistemas pasivos como por ejemplo el agrícola, minero, urbano, industrial, etc.



ES 2 316 278 A1

DESCRIPCIÓN

Aireador de propulsión eólica para sistemas de tratamiento pasivo.

5 El dispositivo objeto de esta invención es un aireador de líquidos contaminados, de propulsión eólica y para su instalación en unidades de tratamiento pasivo. Presenta una potencial aplicación en todos aquellos sectores industriales en los que se generen líquidos susceptibles de ser tratados mediante sistemas pasivos aerobios.

Estado de la técnica

10 Desde hace varias décadas, se vienen empleando con éxito los denominados “sistemas pasivos” en el tratamiento de diferentes tipos de aguas contaminadas, como las aguas residuales urbanas, las aguas de mina, las aguas de tormenta y determinados tipos de efluentes industriales. Un sistema pasivo se define como “*la mejora deliberada de la calidad de las aguas utilizando únicamente fuentes energéticas derivadas de procesos naturales (p.e. fuerzas gravitatorias, energía metabólica microbiana, fotosíntesis, luz solar, ...)* en sistemas que requieren únicamente un mantenimiento infrecuente para operar de una manera eficaz durante toda su vida útil” (PIRAMID Consortium, 2003). Por tanto, los sistemas pasivos no utilizan fuentes de energía diferentes a las derivadas de procesos naturales (luz solar -en forma de radiación ultravioleta-, temperatura ambiente, acción microbiológica, acción gravitatoria, ...).

20 La implantación de este tipo de sistemas en el tratamiento de aguas o soluciones contaminadas resulta muy atractiva debido tanto a su bajo coste, ligado exclusivamente a su instalación y mantenimiento esporádico, como a su gran aceptación desde punto de vista ambiental, gracias a su excelente integración en los planes medioambientales. Si bien es cierto que los denominados “sistemas activos” ofrecen en general un comportamiento mejor que los sistemas pasivos en cuanto a eliminación de contaminantes por unidad de tiempo, implican la utilización de fuentes energéticas derivadas de procesos no naturales y/o de reactivos químicos, así como un programa de mantenimiento más exhaustivo, con el consiguiente coste asociado. Es por esto que los sistemas pasivos cobran especial interés para el tratamiento de líquidos cuyo coste es difícil de asumir, como en el caso de descargas procedentes de minas inactivas, por ejemplo. Cabe decir que existen también sistemas mixtos, que combinan unidades de tratamiento de tipo activo con otras de tipo pasivo.

30 En función de los parámetros físico-químicos que presente el líquido a tratar, principalmente naturaleza y concentración de contaminantes (entendiendo como tales las sustancias no deseables y ciertos valores de pH, potencial de oxidación, niveles de sólidos en suspensión y conductividad eléctrica, entre otros), su descontaminación mediante empleo de métodos pasivos debe llevarse a cabo en condiciones oxidantes o reductoras. La idoneidad de unas u otras dependerá de la acción biológica y/o las reacciones químicas que se desee promocionar.

35 En los casos en los que las condiciones requeridas son las oxidantes (por ejemplo, cuando el objetivo del tratamiento es la eliminación del ión cianuro y/o sus sales de la solución, o bien exceso de nutrientes de las aguas residuales o contenido en Fe y Mn de las aguas de mina), en los sistemas pasivos es habitual establecer cascadas de aireación para lograr un incremento en los valores del oxígeno disuelto en la solución, así como llevar su potencial de oxidación a valores positivos (de esta forma, en los ejemplos anteriores, el cianuro pasa a cianato, que se puede considerar como una forma no tóxica, se consume el exceso de nutrientes y el hierro disuelto se oxida precipitando en el interior del sistema).

45 En lo que se refiere a la aplicación de dispositivos de aireación en sistemas pasivos, no se conoce mención ni publicación alguna sobre el empleo de aireadores de accionamiento eólico con este fin. Actualmente, en la práctica existen escasos referentes sobre aparatos o dispositivos de accionamiento eólico que promuevan la aireación de líquidos y que a su vez sirvan para su implementación en sistemas pasivos. Debido a las restricciones impuestas por la definición de sistema pasivo, las cascadas de aireación han sido ampliamente utilizadas en la aireación de líquidos en este tipo de sistemas, debido a la dificultad de utilizar otro tipo de dispositivos sin recurrir en la necesidad de fuentes de energía que no sean únicamente derivadas de procesos naturales, y manteniendo un coste de operación y mantenimiento que los hagan viables. Los sistemas pasivos a menudo son diseñados incorporando además balsas de decantación y otras unidades de tratamiento en las que el sustrato (y en algunos casos los vegetales) actúan como medio de tratamiento complementario.

55 En la búsqueda bibliográfica, se tiene conocimiento de la existencia de los siguientes dispositivos creados con esta finalidad, y que se comentan a continuación, pero con diferencias fundamentales con el dispositivo objeto de esta invención.

- 60 1. “*Procedimiento para hacer funcionar un ventilador helicoidal en el gaseado de aguas residuales*” (patente ES 2 010 999). Se trata de un dispositivo que airea agua mediante la inyección de aire a presión, a una determinada profundidad, siendo la óptima entre 70 y 100 cm. El accionamiento que utiliza es eléctrico, logrando incrementos de hasta un 10% en los niveles de oxígeno disuelto en el agua. El dispositivo es flotante y funciona en disposición inclinada con respecto al nivel del líquido.
- 65 2. “*Aparato destinado a mezclar y/o airear aguas residuales*” (patente ES 2 049 846). Se trata de un dispositivo que actúa básicamente como mezclador de agua dispuesta a diferentes profundidades (con la consiguiente redistribución de los gradientes de oxígeno disuelto en la masa líquida). Es de accionamiento hidráulico y flotante.

3. *“Método para purificar corrientes de aguas residuales que contienen nitrógeno”* (patente ES 2 140 783). Se trata en este caso de un complejo sistema de reactores que promueven las condiciones ideales para las acciones bacterianas de la nitrificación y desnitrificación en aguas residuales. El proceso implica 8 ciclos diferentes, llevándose a cabo alguno de ellos con apoyo de energía eléctrica para mezclas y retiradas de lodo.
4. *“Dispositivo para mezclar o airear líquidos”* (patente ES 2 169 526). Se trata de un dispositivo flotante de accionamiento hidráulico, que combina la acción de un mezclador y un aireador de agua, para promover, según convenga, un exceso o un defecto de los niveles de oxígeno disuelto en el agua, de forma que se desarrollen secuencialmente los procesos de nitrificación y desnitrificación. Sus efectos son similares a los de la patente ES 2 140 783 (anterior) y su ejecución similar a la de la patente ES 2 049 846.
5. *“Dispositivo aireador de inmersión para airear cantidades de agua relativamente grandes”* (patente ES 8401424 A1). Este dispositivo es un equipo diseñado para el tratamiento de agua residual, siendo la aireación provocada mediante la inyección de aire comprimido por medio de una bomba y un compresor. Incluye cámaras de mezcla de grandes dimensiones, ya que airea el agua desde zonas profundas.
6. *“Dispositivo aireador de inmersión para airear agua”* (patente ES 8401425 A1). La concepción de este equipo es similar a la del anterior: utiliza aire comprimido y funciona con dos motores (uno para la bomba de agua y otro para la soplante). También incluye cámaras de mezcla y la aireación se lleva a cabo bajo lámina de agua.
7. *“Aerator using wind force as power source”* (KR2001091607 A). Al igual que en casos anteriores, se trata de un dispositivo que realiza una aireación en profundidad, de disposición flotante y que está diseñado para airear aguas de lagos de forma que se pueda evitar la lixiviación de fósforo desde el sedimento al agua, así como la eutrofización del agua. Es de accionamiento eólico, e incorpora un compresor de aire.
8. *“Wind-powered aerator for fish pond water - consists of adjustable metal float and blade system, with double savonius rotor”*, (RO96633 A). Se trata de un dispositivo que necesita energía eléctrica para su funcionamiento, es flotante y está diseñado para incrementar los niveles de oxígeno disuelto en aguas que alberguen vida animal, para mejorar la misma.

Descripción de la invención

El problema a resolver es el tratamiento de líquidos contaminados mediante el empleo de sistemas pasivos en los casos en los que sea conveniente promover las condiciones aerobias. Como se ha comentado anteriormente, las unidades más ampliamente utilizadas en los sistemas pasivos con este fin, son las cascadas de aireación. Estas van dispuestas en los sistemas pasivos generalmente previamente a otras unidades, como puede ser un humedal, al cual entrará el líquido de la cascada. Si se trata de un humedal aerobio, estará diseñado para que su profundidad somera evite las condiciones de anaerobiosis. Sin embargo, sería muy deseable que en su interior se facilitase de algún modo la aireación adicional y continua del líquido, para promover las reacciones de oxidación. Actualmente no existe ningún dispositivo de tipo “pasivo” que permita esto, por lo que la solución que se plantea radica en el uso de aireadores de accionamiento eólico en ciertas unidades de tratamiento pasivo, como por ejemplo los humedales. Con el dispositivo objeto de la presente invención, la aireación de la solución a tratar, mediante la agitación de la interfase aire-líquido, se puede llevar a cabo de una manera eficaz, mejorando el rendimiento del sistema de tratamiento. La propulsión exclusivamente eólica del dispositivo objeto de la invención permite que pueda ser empleado en este tipo de sistemas, sin que ello afecte a la naturaleza “pasiva” de los mismos.

Con respecto al estado de la técnica, ya expuesto, el dispositivo de la presente invención se puede usar solo o en combinación con las cascadas de aireación en un mismo sistema. En comparación con las cascadas, el aireador no necesita amplias superficies ni grandes diferencias de cota para su funcionamiento y, además, en el caso más general, el tiempo de residencia del agua en una cascada suele ser de 2-3 minutos dependiendo de sus parámetros de diseño, mientras que el aireador proporciona oxígeno al fluido dentro del sistema de forma continua.

En lo que respecta a otras invenciones existentes ya descritas, una de las diferencias fundamentales con respecto al dispositivo objeto de esta invención, es que ninguna de ellas sería apta para su uso en sistemas pasivos, ya que no pueden funcionar únicamente mediante fuentes energéticas derivadas de procesos naturales, puesto que incluyen sistemas mecánicos o eléctricos como los usados en tratamientos convencionales de aguas. El dispositivo objeto de esta invención se diferencia asimismo de otras invenciones en que provoca la aireación del líquido en la interfase aire-líquido, favoreciendo la acción biológica y las reacciones propias de las condiciones aerobias; su accionamiento es eólico y no precisa del suministro de otra energía (solamente viento favorable). Además trabaja sin sobrepresiones, logrando incrementos de hasta el 20% en los niveles de oxígeno disuelto (desde 6,5 mg/l hasta la saturación, a 25°C), rendimiento perfectamente comparable al de sistemas de aireación convencionales. Por otra parte su disposición no es flotante, por lo que resulta estable, y no inyecta el aire a presión en profundidad, eliminando la necesidad de un compresor de aire. Además, su uso no es limitado al tratamiento de aguas residuales y, en general, supone un menor coste que el resto de técnicas comentadas. Otra ventaja de la invención es que permite la disposición sinérgica de varias unidades funcionando simultáneamente en una misma unidad de tratamiento y permite la aireación continua del líquido dentro del sistema con un coste de operación muy reducido o prácticamente despreciable. Así, todos los

ES 2 316 278 A1

aspectos comentados constituyen diferencias notables del dispositivo objeto de esta invención, en cuanto a su modo de funcionamiento y sus aplicaciones.

5 El dispositivo objeto de la presente la invención comprende unos medios de soporte fijados de cualquier forma al fondo de la unidad de tratamiento del líquido. Sobre los medios de soporte, se dispone un cuerpo rígido, en el que descansa un vástago que lleva acoplados dos sistemas de paletas: uno aéreo (que es accionado por el viento) y uno semisumergido en el líquido que, albergado en el cuerpo rígido, actúa sobre la interfase aire-líquido.

10 Otro aspecto de la invención es que los medios de soporte pueden ser extensibles, de forma que se pueda adecuar la altura de operación del dispositivo respecto a la superficie del líquido a tratar.

En una realización preferida, en el centro de la base del cuerpo rígido (3) se dispone una cápsula cilíndrica (6) en la que descansa el vástago (4) de forma holgada, lo que permite el movimiento de giro del vástago, y su soporte.

15 En otra realización preferida, la parte superior del cuerpo rígido (3) contiene un anillo (7) que rodea al vástago (4) de forma holgada, permitiendo su giro y ofreciéndole un apoyo.

En una realización preferida, en el sistema aéreo de paletas, el eje de rotación del mismo es horizontal.

20 En otra realización preferida, en el sistema aéreo de paletas, el eje de rotación del mismo es vertical.

En otra realización preferida, en el sistema semisumergido de paletas, el eje de rotación del mismo es vertical.

25 En una realización más preferida de la presente invención, el sistema aéreo de paletas está acoplado al vástago mediante un empotramiento rígido.

En otra realización más preferida, el sistema de paletas semisumergido está acoplado al vástago mediante un empotramiento rígido.

30 En una realización específica de la presente invención el acoplamiento entre el vástago y el sistema de paletas aéreo comprende conjunto de engranajes.

35 En cuanto a su aplicación, el dispositivo en cuestión sería utilizable en cualquier sistema de tratamiento pasivo de líquidos contaminados que funcione bajo condiciones aerobias y donde el aumento de la cantidad de oxígeno disuelto sea favorable para el desarrollo de los procesos físico-químicos (reacciones químicas y/o acción bacteriana) responsables del efecto depurador. El empleo del aireador en estas superficies de tratamiento aumentará la concentración de oxígeno disuelto en el líquido, promocionando de forma notable las condiciones ideales óptimas para el tratamiento deseado, a bajo coste. Por tanto, presenta aplicación industrial para empresas dedicadas a actividades mineras y/o industriales en general, así como plantas de tratamiento de aguas residuales que necesiten tratar líquidos en condiciones aerobias antes de su vertido. Puede resultar de interés en núcleos rurales que no dispongan de planta de tratamiento de aguas residuales y utilicen con este fin los sistemas pasivos, así como en el tratamiento de aguas que se vayan a reutilizar con fines agrícolas. Los campos de potencial aplicación serían, por tanto, todos aquellos en los que se generan líquidos susceptibles de ser tratados mediante sistemas pasivos, como por ejemplo la agricultura; industrias extractivas y del petróleo; productos minerales no metálicos diversos; metalurgia y fabricación de productos metálicos, producción y transformación de energía y tratamiento de aguas.

Breve descripción de los dibujos

50 En la Figura 1 se muestra un esquema en perspectiva isométrica del dispositivo objeto de esta invención, en el que se pueden apreciar todas las partes que lo integran.

Explicación de una forma de realización preferente

55 Para una mejor comprensión de la presente invención, se expone el siguiente ejemplo de realización preferente, descrito en detalle, que debe entenderse sin carácter limitativo del alcance de la invención.

- 60 • Medios de soporte (1) que actúan como anclaje del dispositivo, al disponerse hincado en el fondo de la unidad de tratamiento en la que se vaya a instalar el mismo. Está constituido por seis barras metálicas de sección cilíndrica y 15-20 mm de diámetro y 250-300 mm de longitud (la profundidad de lámina de agua en un sistema pasivo aerobio, aunque variable, no suele ser superior). Pueden ser extensibles.
- 65 • Sistema semisumergido de paletas (2), situado en la interfase aire-líquido. Su eje de rotación es vertical. Está acoplado al vástago (4) mediante un empotramiento rígido. Cada una de las paletas, de forma trapezoidal, tiene una longitud entre 130-150 mm, una base mayor de 90-100 mm y una base menor de 45-50 mm. Las paletas se unen al vástago (4), por esta base menor, a una distancia de 50-60 mm de la base hexagonal del cuerpo rígido (3). El material de construcción es ligero, por ejemplo PVC. Las paletas se diseñan planas para que ofrezcan mayor resistencia al desplazamiento en el fluido y provoquen mayor aireación.

ES 2 316 278 A1

- Cuerpo rígido (3), montado sobre los medios de soporte (1), formado por una estructura metálica de aluminio que se realiza mediante barras de 15 a 20 mm de diámetro, soldadas entre sí. La altura total de la estructura es de 450-500 mm. Su base tiene forma de hexágono regular de 250 a 300 mm de lado. En el centro del mismo se dispone una cápsula cilíndrica (6) de 50 a 60 mm de altura y de 23 a 28 mm de diámetro en la que se aloja el vástago (4) de forma holgada, lo que permite su movimiento y al mismo tiempo su soporte. Las barras unidas a los vértices del hexágono basal, se unen entre sí mediante un anillo (7) en el extremo opuesto, a una altura de entre 450 y 500 mm de dicha base. El anillo, de entre 23 y 28 mm de diámetro, rodea al vástago (4), permitiendo su giro y ofreciéndole un apoyo.
- Vástago (4) dispuesto verticalmente al que van unidos los sistemas semisumergido (2) y aéreo (5) de paletas y que descansa sobre la cápsula (6) dispuesta en la base del cuerpo rígido (3), de forma que puede rotar libremente en torno a su eje longitudinal. Se construye de material ligero, con una altura de 1000-1100 mm y un diámetro de 20-25 mm.
- Sistema aéreo de paletas (5). Su accionamiento eólico le imprime un movimiento de rotación horizontal en torno al vástago (4), al que va acoplado, consiguiendo así el mismo movimiento en el sistema semisumergido de paletas (2) y provocando la aireación del líquido a tratar. Puede disponerse también de forma que su eje de rotación fuese horizontal y, mediante un sistema de engranajes, transmitiese el movimiento de giro al vástago (4), cuyo eje de rotación es vertical. Para una mayor eficiencia del accionamiento eólico, las paletas que lo componen son superficies alabeadas, de 440-500 mm de longitud, coronadas (en proyección plana) con una semicircunferencia de 260-300 mm de diámetro (máxima anchura). Estas paletas, también de material ligero, se unen al vástago (4) a una distancia de 100-150 mm de su extremo superior.

REIVINDICACIONES

- 5 1. Dispositivo de accionamiento eólico para la aireación de líquidos tratados por medio de sistemas pasivos, que comprende unos medios de soporte (1) fijados de cualquier forma al fondo de la unidad de tratamiento del líquido, sobre los que se dispone un cuerpo rígido (3) sobre el cual descansa un vástago (4) que lleva acoplados dos sistemas de paletas, uno aéreo (5) que es accionado por el viento y uno semisumergido en el líquido (2) que, albergado en el cuerpo rígido (3), actúa sobre la interfase aire-líquido.
- 10 2. Dispositivo según la reivindicación 1 **caracterizado** porque los medios de soporte son extensibles.
3. Dispositivo según la reivindicación 1 **caracterizado** porque los medios de soporte son hincados en el fondo de la unidad de tratamiento.
- 15 4. Dispositivo según la reivindicación 1 **caracterizado** porque en el centro de la base del cuerpo rígido (3) se dispone una cápsula cilíndrica (6) en la que descansa el vástago (4) de forma holgada.
5. Dispositivo según la reivindicación 1 **caracterizado** porque la parte superior del cuerpo rígido (3) contiene un anillo (7) que rodea al vástago (4) de forma holgada.
- 20 6. Dispositivo según la reivindicación 1 **caracterizado** porque en el sistema aéreo de paletas (5), el eje de rotación es horizontal.
7. Dispositivo según la reivindicación 1 **caracterizado** porque en el sistema aéreo de paletas (5) el eje de rotación es vertical.
- 25 8. Dispositivo según la reivindicación 1 **caracterizado** porque en el sistema semisumergido de paletas (2), el eje de rotación es vertical.
- 30 9. Dispositivo según la reivindicación 7 **caracterizado** porque el sistema aéreo de paletas (5) está acoplado al vástago mediante un empotramiento rígido.
10. Dispositivo según la reivindicación 8 **caracterizado** porque el sistema de paletas semisumergido (2) está acoplado al vástago mediante un empotramiento rígido.
- 35 11. Dispositivo según la reivindicación 1 **caracterizado** porque los medios de acoplamiento entre el vástago (4) y el sistema de paletas aéreo (5) comprenden un conjunto de engranajes.
- 40 12. Dispositivo según la reivindicación 1 **caracterizado** porque su funcionamiento depende exclusivamente de energía eólica.

45

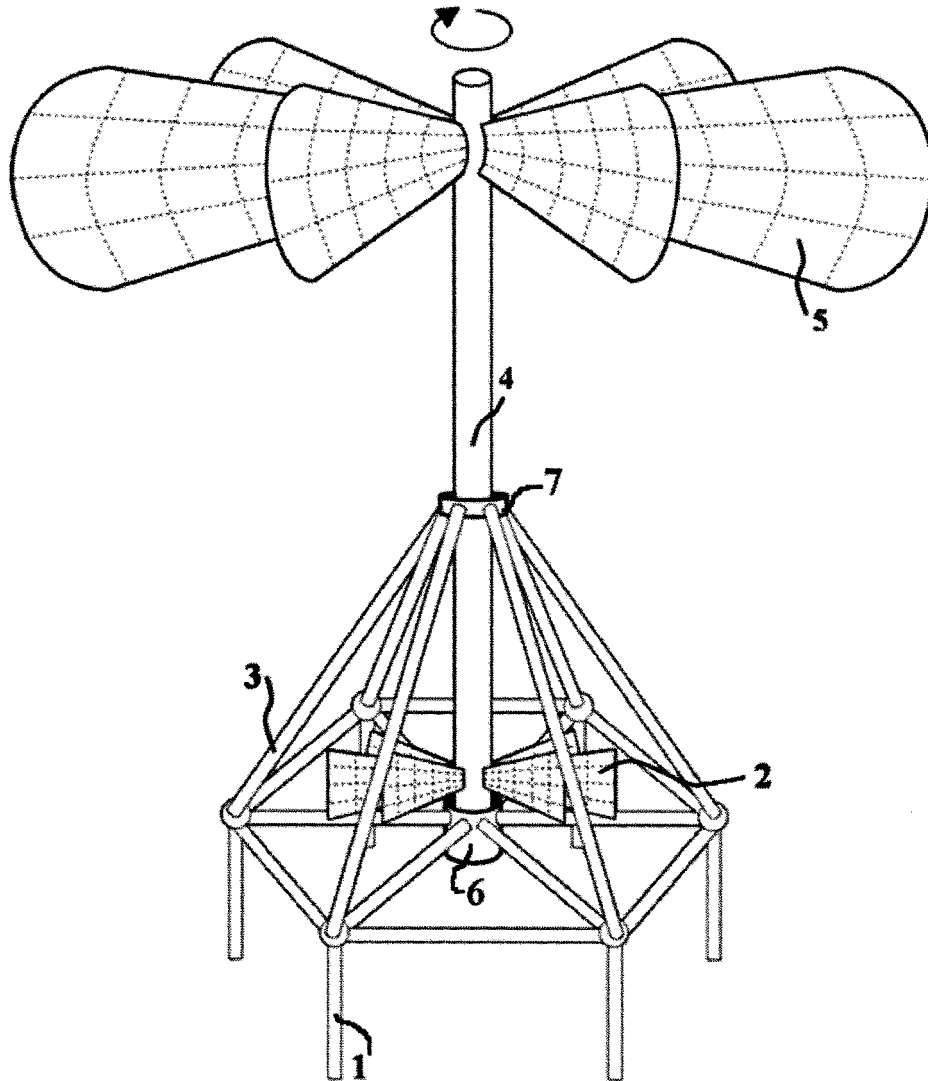
50

55

60

65

FIG. 1





OFICINA ESPAÑOLA DE
PATENTES Y MARCAS

ESPAÑA

① ES 2 316 278

② Nº de solicitud: 200700862

③ Fecha de presentación de la solicitud: **22.03.2007**

④ Fecha de prioridad:

INFORME SOBRE EL ESTADO DE LA TÉCNICA

⑤ Int. Cl.: **C02F 3/14** (2006.01)
F03D 9/00 (2006.01)

DOCUMENTOS RELEVANTES

Categoría	Documentos citados	Reivindicaciones afectadas
X	JP 2004057967 A (NISHIHARA ENVIRONMENT TECHNOLO; NISHIHARA WATERTECH CORP LTD) 26.02.2004, descripción; figuras 3-4.	1-3,5-12
Y		4
Y	US 4308137 A (FREEMAN et al.) 29.12.1981, página 3, líneas 27-29; figura 3.	4
A		1,3,5,7-12
A	US 3627446 A (WADE et al.) 14.12.1971, columna 1, línea 70 - columna 2, línea 18; figuras.	1-3,5, 7-10,12
A	FR 2844309 A1 (DHERMAND DANIEL) 12.03.2004, figuras 1,4.	1,6,8,11, 12

Categoría de los documentos citados

X: de particular relevancia

Y: de particular relevancia combinado con otro/s de la misma categoría

A: refleja el estado de la técnica

O: referido a divulgación no escrita

P: publicado entre la fecha de prioridad y la de presentación de la solicitud

E: documento anterior, pero publicado después de la fecha de presentación de la solicitud

El presente informe ha sido realizado

para todas las reivindicaciones

para las reivindicaciones nº:

Fecha de realización del informe
05.03.2009

Examinador
D. Herrera Alados

Página
1/4

Documentación mínima buscada (sistema de clasificación seguido de los símbolos de clasificación)

C02F, F03D

Bases de datos electrónicas consultadas durante la búsqueda (nombre de la base de datos y, si es posible, términos de búsqueda utilizados)

INVENES, EPODOC

Fecha de Realización de la Opinión Escrita: 05.03.2009

Declaración

Novedad (Art. 6.1 LP 11/1986)	Reivindicaciones	2,4-6,9,10	SÍ
	Reivindicaciones	1,3,7,8,11,12	NO
Actividad inventiva (Art. 8.1 LP 11/1986)	Reivindicaciones		SÍ
	Reivindicaciones	1-12	NO

Se considera que la solicitud cumple con el requisito de **aplicación industrial**. Este requisito fue evaluado durante la fase de examen formal y técnico de la solicitud (Artículo 31.2 Ley 11/1986).

Base de la Opinión:

La presente opinión se ha realizado sobre la base de la solicitud de patente tal y como ha sido publicada.

1. Documentos considerados:

A continuación se relacionan los documentos pertenecientes al estado de la técnica tomados en consideración para la realización de esta opinión.

Documento	Número Publicación o Identificación	Fecha Publicación
D01	JP 2004057967 A	26-02-2004
D02	US 4308137 A	29-12-1981
D03	US 3627446 A	14-12-1971
D04	FR 2844309 A1	12-03-2004

2. Declaración motivada según los artículos 29.6 y 29.7 del Reglamento de ejecución de la Ley 11/1986, de 20 de marzo, de patentes sobre la novedad y la actividad inventiva; citas y explicaciones en apoyo de esta declaración

El objeto principal de la invención es un dispositivo de accionamiento eólico para la aireación de líquidos. Este objeto se consigue por las características establecidas en la parte caracterizadora de la reivindicación independiente: medios de soporte fijados al fondo de la unidad de tratamiento del líquido, un cuerpo rígido, un vástago que lleva acoplados un sistema de paletas aéreo y uno semisumergido en el líquido a tratar.

El documento D01 se considera el más próximo del estado de la técnica al objeto de la reivindicación 1, y divulga:

un dispositivo agitador para aguas estancadas que comprende unas palas movidas por el viento, un vástago, un cuerpo de carcasa, unos volantes unidos a unos brazos flotantes que actúan en la superficie del líquido a tratar y unos medios de sujeción anclados al fondo (ver párrafos [19], [20], [24-26], figuras 3 y 4). El documento D01, por tanto, divulga las mismas características que el objeto de invención reivindicado por lo que la reivindicación independiente 1, carece de novedad según lo establecido en el Artículo 6.1 LP.

En lo que se refiere a las características de las reivindicaciones 3, 7, 8, 11, 12 ya son conocidas del documento D01. Por lo tanto esas reivindicaciones no son nuevas a la vista del estado de la técnica conocido (ver Art. 6.1 LP).

A la vista de los documentos citados D02, D03 y D04, todas las características descritas en las reivindicaciones presentes 2, 6, 9 y 10 son medidas consideradas obvias para un experto en la materia. Por lo tanto, las reivindicaciones 2, 6, 9 y 10 carecen de actividad inventiva en base a los documentos citados (Art. 8.1 LP).

La utilización de un anillo que rodea al vástago con holgura, según la reivindicación 5, para la guía del vástago es una técnica muy conocida y por lo tanto, obvia para un experto en la materia. Por lo tanto, la reivindicación 5 carece de actividad inventiva (Art. 8.1 LP).

El documento D02 divulga un aparato para la aireación de agua movido por el viento que comprende un sistema de palas sumergidas, unos flotadores asociados a unos medios de anclaje y un accesorio en forma de T que soporta al vástago, el cual está acoplado rígidamente al motor eólico y a las palas sumergidas (ver columna 3, líneas 27-29, figura 3). Se considera que un experto en la materia intentaría combinar las partes principales del documento D02 con el documento D01 del estado de la técnica más próximo para obtener las características de la reivindicación 4 y tener una expectativa razonable de éxito. Así, el objeto de la reivindicación 4 no implica actividad inventiva y no satisface el criterio establecido en el Artículo 8.1 LP.