

OFICINA ESPAÑOLA DE
PATENTES Y MARCAS

ESPAÑA

① Número de publicación: **2 258 898**

② Número de solicitud: 200401503

⑤ Int. Cl.:
H01P 9/00 (2006.01)

⑫

SOLICITUD DE PATENTE

A1

② Fecha de presentación: **19.06.2004**

④ Fecha de publicación de la solicitud: **01.09.2006**

④ Fecha de publicación del folleto de la solicitud:
01.09.2006

⑦ Solicitante/s: **Universidad de Sevilla**
Pabellón de Brasil
Paseo de las Delicias, s/n
41012 Sevilla, ES
Universidad Pública de Navarra y
Universidad Autónoma de Barcelona

⑦ Inventor/es: **Freire Rosales, Manuel José;**
Marqués Sillero, Ricardo;
Baena Coello, Juan Domingo;
Medina Mena, Francisco;
Martel Villagran, Jesús;
Gómez Laso, Miguel Ángel y
Martín Antolín, Juan Fernando

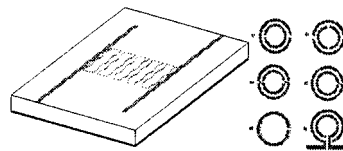
⑦ Agente: **No consta**

⑤ Título: **Líneas de retardo y multiplexores de microondas basados en transductores de ondas magnetoinductivas y/o electroinductivas en tecnología planar.**

⑦ Resumen:

Líneas de retardo y multiplexores de microondas basados en transductores de ondas magnetoinductivas y/o electroinductivas en tecnología planar.

Líneas de retardo y multiplexores de microondas basados en transductores de ondas magnetoinductivas y/o electroinductivas que se caracterizan por el hecho de que comprende un medio de transmisión planar tipo línea microtira que incluye sustrato dieléctrico (1), plano de masa metálico (2), dos o más líneas microtiras (3) y por el hecho de que comprende por lo menos un conjunto de resonadores de anillos abiertos (4a, 4b, 4c, 4d, 4e y 4f). Estos resonadores de anillos abiertos se caracterizan por presentar dos anillos metálicos y abiertos, es decir, con una o más aberturas en uno o más puntos. Estas aberturas pueden estar dispuestas entre sí formando 90° ó 180°. Los anillos pueden ser circulares, cuadrados, rectangulares o de cualquier otra forma poliédrica, e incluso espirales con un número de vueltas cualquiera. Los anillos pueden ser también concéntricos o no, pueden tener forma espiral y pueden ser coplanares o estar dispuestos en distintos planos. Los elementos resonantes se disponen entre las líneas microtira y se alinean entre sí equiespaciadamente, de tal manera que constituyen una estructura periódica en una dimensión. Estos elementos se hallan además acoplados entre sí de manera inductiva.



ES 2 258 898 A1

DESCRIPCIÓN

Lineas de retardo y multiplexores de microondas basados en transductores de ondas magnetoinductivas y/o electroinductivas en tecnología planar.

La presente invención se refiere a líneas de retardo y multiplexores de microondas basados en transductores de ondas magnetoinductivas y/o electroinductivas fabricados en tecnología planar.

Antecedentes de la invención

En el área de la tecnología de microondas aplicada a las telecomunicaciones son conocidas las líneas de retardo construidas en tecnología planar basadas en transductores de ondas magnetostáticas y transductores de ondas acústicas.

Las ondas magnetostáticas son ondas lentas que se propagan en sustratos de ferrita magnetizada en un intervalo de frecuencias o banda de paso determinada por el valor de la magnetización de saturación de la ferrita y por el valor del campo magnético estático que la magnetiza. Estas líneas de retardo consisten en líneas microtira impresas en una estructura plana multicapa que actúan como transductores entre las ondas electromagnéticas que guían y las ondas magnetostáticas que excitan en un sustrato de ferrita de la multicapa. Dado que las ondas magnetostáticas son ondas lentas que se propagan con velocidades de grupo y de fase inferiores en uno o más órdenes de magnitud a la velocidad de la luz en el vacío, al transmitir la potencia de una línea microtira a otra por medio de ondas magnetostáticas se obtiene un retardo considerable en la propagación de una señal de microondas.

Las ondas acústicas son ondas lentas que se propagan en cristales piezoeléctricos. Los transductores de ondas acústicas son análogos a los de ondas magnetostáticas en el sentido de que también consisten en líneas microtira impresas en un sustrato con la particularidad de que dicho sustrato es piezoeléctrico.

La ventaja que presentan los transductores de ondas magnetostáticas frente a los de ondas acústicas es que pueden operar a frecuencias de microondas más altas.

El principal inconveniente que presentan los dispositivos de microondas basados en transductores de ondas magnetostáticas es que requieren la presencia de un imán permanente o un electroimán para magnetizar la ferrita, lo cual incrementa notablemente el volumen y el peso del dispositivo. Asimismo presenta el inconveniente de que las ferritas son caras y muy frágiles.

Por otro lado es conocido también el fenómeno de la propagación de ondas magnetoinductivas en estructuras periódicas que se componen de elementos resonantes acoplados magnéticamente entre sí. Los elementos resonantes se hallan acoplados inductivamente, esto es, las líneas de campo magnético creadas por las corrientes en un elemento resonante abrazan los elementos resonantes vecinos induciendo un cierto voltaje en éstos, de ahí el término magnetoinductivo. Las propiedades de las ondas magnetoinductivas han sido investigadas en estructuras periódicas conocidas como metamateriales, las cuales se componen de elementos resonantes dispuestos de forma periódica y con dimensiones mucho menores que la longitud de onda a la frecuencia de resonancia. Son conocidos elementos resonantes con estas características que consisten en un par de anillos metálicos abiertos y concéntricos o bien un par de anillos dispuestos uno

encima del otro con aberturas en algún punto de los mismos al efecto de conseguir una estructura resonante. Al igual que las ondas magnetostáticas, las ondas magnetoinductivas sólo se propagan en una banda de paso. En el caso de las ondas magnetoinductivas, esta banda de paso y la velocidad de propagación dentro de la misma están determinadas por la frecuencia de resonancia y la autoinducción de los elementos resonantes, así como por el coeficiente de inducción mutua entre elementos resonantes vecinos y la distancia entre éstos en la estructura periódica. Ajustando convenientemente estos parámetros puede escogerse una banda de paso deseada y una velocidad de propagación muy inferior a la de la luz en el vacío.

Esto último sugiere la posibilidad de diseñar líneas de retardo basadas en la propagación de ondas magnetoinductivas en estructuras periódicas. Con ello se resolverían los inconvenientes antes mencionados que plantean las líneas de retardo que emplean ferritas. Cabe señalar que la implementación de transductores de ondas magnetoinductivas en tecnología planar no ha sido investigada con anterioridad a esta patente de invención. Tampoco ha sido investigada la implementación en tecnología planar de transductores de ondas electroinductivas. Las ondas electroinductivas son análogas a las ondas magnetoinductivas en el sentido de que también se propagan en estructuras periódicas que se componen de elementos resonantes. No obstante, en el caso de las ondas electroinductivas, los elementos resonantes se hallan acoplados eléctricamente entre sí. Por tanto, las ondas electroinductivas poseen un comportamiento dual con respecto a las ondas magnetoinductivas en el sentido de que los campos eléctricos y magnéticos intercambian sus papeles.

Descripción de la invención

La presente invención consiste pues en el diseño de un transductor de ondas magnetoinductivas y/o electroinductivas en tecnología planar. Este transductor es operativo a frecuencias de microondas y/u ondas milimétricas y compatible con las tecnologías planares de fabricación de circuitos. El transductor tiene aplicación en el desarrollo de líneas de retardo y también de dispositivos multiplexores de microondas. Un multiplexor es un dispositivo que consta de una puerta de entrada y varias puertas de salida de tal manera que la señal entrante es dirigida hacia una puerta de salida u otra en función de la frecuencia de la señal.

El transductor de ondas magnetoinductivas objeto de la invención comprende un sustrato plano dieléctrico con un plano de masa metálico en una de sus caras. En la otra cara se tienen dos o más líneas microtira y un conjunto de elementos resonantes.

Como elementos resonantes se emplean resonadores de anillos abiertos con dimensiones mucho menores que la longitud de onda a la frecuencia de resonancia, lo cual permite realizar transductores de dimensiones muy reducidas. Estos resonadores de anillos abiertos se caracterizan por presentar dos anillos metálicos y abiertos, es decir, con una o más aberturas en uno o más puntos. Estas aberturas pueden estar dispuestas entre sí formando 90° o 180°. La geometría de los anillos pueden tener variaciones tales que no afecten a su principio de funcionamiento, como el número de vueltas en las espirales o la forma de los anillos, que pueden ser circulares, cuadrados, rectangulares o de cualquier otra forma poliédrica. Los anillos pueden ser también concéntricos o no, pueden te-

ner forma espiral y pueden ser coplanares o estar dispuestos en distintos planos. En el caso de que el transductor guíe ondas electroinductivas en lugar de ondas magnetoinductivas, los anillos se fabrican a partir de ranuras realizadas en un plano de masa metálico.

Los elementos resonantes se disponen entre las líneas microtira y se alinean entre sí equiespaciadamente, de tal manera que constituyen una estructura periódica en una dimensión. Estos elementos se hallan además acoplados entre sí de manera inductiva. Las líneas microtira se hallan acopladas inductivamente con los resonadores situados en los extremos de la estructura periódica y excitan ondas magnetoinductivas que se propagan a lo largo de la estructura periódica.

En el caso de un transductor que funciona como línea de retardo se tiene una estructura periódica de elementos resonantes entre dos líneas microtira. Al aumentar la distancia entre los elementos resonantes se reduce el acoplo inductivo entre los mismos. Esto reduce la velocidad de propagación de la propagación de ondas magnetoinductivas, según se deduce del análisis de la relación de dispersión en estructuras periódicas. Así, en la realización de una línea de retardo puede incrementarse el tiempo de retardo aumentando la distancia entre los elementos resonantes. Sin embargo, esto también eleva las pérdidas de inserción del dispositivo, por lo que debe alcanzarse un compromiso entre el retardo deseado y las pérdidas de inserción escogiendo una distancia adecuada entre los elementos resonantes. Una realización apropiada permite alcanzar pérdidas de inserción comparables a las que se obtienen en líneas de retardo fabricadas con ferrita.

En el caso de un transductor que funciona como multiplexor se tienen dos o más estructuras periódicas construidas a partir de elementos resonantes con frecuencias de resonancia distintas. Estas estructuras periódicas funcionan como filtros paso de banda con bandas de paso distintas y cada una de ellas se dispone entre dos líneas microtira, una de las cuales funciona como puerta de entrada mientras que la otra funciona como puerta de salida.

El transductor puede estar basado además no sólo en la línea microtira sino también en otros tipos de líneas de transmisión planas como son la línea triplaca (stripline), la línea de ranura (slotline), la línea de aleta (finline) y la guía de ondas coplanar (coplanar waveguide).

La línea triplaca consiste en una tira conductora plana situada entre dos capas planas. El conjunto se cierra superior e inferiormente por medio de sendos planos metálicos paralelos a la tira conductora. En el caso de que el transductor se base en una línea triplaca, los elementos resonantes se disponen en la superficie en que se encuentra la tira conductora.

La línea de ranura consiste en un sustrato plano con un plano metálico en una de sus caras y una ranura practicada en dicho plano metálico. En este caso, los elementos resonantes se sitúan en la cara del sustrato opuesta al plano metálico que contiene la ranura. La línea de aleta consiste en una línea de ranura situada dentro de una guía de ondas rectangular.

Por último, la guía de ondas coplanar consiste en un sustrato plano con un plano metálico en una de sus caras, una ranura practicada en dicho plano metálico y una tira conductora situada en medio de dicha ranura. Al igual que en la línea de ranura, los elementos resonantes se sitúan en la cara del sustrato opuesta al

plano metálico.

Tanto si el transductor se basa en un tipo u otro de línea de transmisión plana, en el caso de que el transductor guíe ondas electroinductivas en lugar de ondas magnetoinductivas, los elementos resonantes vendrían dados por ranuras practicadas en un plano metálico.

Finalmente, y también tanto si se usa un tipo u otro de línea de transmisión plana, la estructura plana puede venir dada por una estructura multicapa, esto es una estructura compuesta de varias capas planas de sustratos dieléctricos distintos. En dicha estructura los elementos resonantes pueden disponerse en la misma capa, pero también pueden encontrarse apilados en capas distintas, pudiendo estar situados uno justo encima de otro o desplazados lateralmente uno respecto de otro.

Breve descripción de los dibujos

Para mayor comprensión de cuanto se ha expuesto, se acompañan unos dibujos en los que, esquemáticamente y solo a título de ejemplos no limitativos, se representan varias topologías de resonadores de anillos abiertos, una realización preferida de una línea de retardo construida sobre un sustrato plano, una línea de retardo construida a partir de una estructura multicapa y un multiplexor para dos bandas de frecuencia o diplexor construido sobre un sustrato plano.

En la figura 1 se muestran algunas topologías de resonadores de anillos abiertos (4a-4d), en espiral (4e) y rectangular (4f).

La figura 2 muestra la topología de una realización preferida para una línea de retardo realizada a partir de dos líneas microtira entre las que se disponen resonadores de anillos rectangulares.

Las figuras 3 y 4 muestran, respectivamente, una gráfica del coeficiente de transmisión frente a la frecuencia y una gráfica del tiempo de retardo frente a la frecuencia, ambos medidos en una línea de retardo correspondiente a la realización preferida.

La figura 5 muestra la sección transversal de distintos tipos de líneas de transmisión planas como son la línea triplaca (stripline), la línea microtira (microstripline), la línea de ranura (slotline), la línea de aleta (finline) y la guía de ondas coplanar (coplanar waveguide).

La figura 6 muestra la sección transversal de una realización preferida para una línea de retardo realizada a partir de una estructura multicapa que consta de dos líneas microtira entre las que se disponen resonadores de anillos rectangulares apilados en las distintas capas de la estructura multicapa.

La figura 7 muestra la topología de una realización preferida para un diplexor realizado a partir de tres líneas microtira situadas sobre un único sustrato entre las que se disponen dos conjuntos de resonadores de anillos rectangulares de diferente tamaño.

Descripción de una realización preferida

La figura 1 muestra algunos ejemplos de resonadores de anillos abiertos 4, los cuales se caracterizan por presentar dos anillos abiertos 8 metálicos, es decir, con aberturas 7 en algún punto.

La topología 4a comprende dos anillos abiertos 8 metálicos concéntricos cada uno de ellos con una abertura 7, estando dispuestas dichas aberturas 7 a 180°.

La topología 4b comprende dos anillos abiertos 8 metálicos concéntricos cada uno de ellos con dos aberturas 7 dispuestas a 180° entre sí, estando dis-

puestas dichas aberturas 7 en la misma posición y estando unidos un extremo del anillo abierto 8 metálico con el extremo opuesto del otro.

La topología 4c comprende dos anillos abiertos 8 metálicos superpuestos en diferentes planos, cada uno de ellos con una abertura 7, estando dispuestas dichas aberturas 7 a 180°.

La topología 4d comprende dos anillos abiertos 8 metálicos concéntricos cada uno de ellos con dos aberturas 7 dispuestas a 180° entre sí, estando dispuestas las aberturas 7 de un anillo a 90° respecto de las del otro.

La topología 4e comprende dos anillos abiertos 8 metálicos concéntricos en espiral, cada uno de ellos con una abertura 7, estando dispuestas dichas aberturas 7 en la misma posición y estando unido un extremo del anillo abierto 8 metálico con el extremo opuesto del otro.

La topología 4f comprende dos anillos abiertos 8 con forma de U metálicos rectangulares y no concéntricos con una abertura 7 cada uno de ellos, estando dispuestas dichas aberturas 7 a 180°.

La figura 2 de la presente invención muestra una línea de retardo fabricada en tecnología planar y basada en la línea microtira que consta de un sustrato plano dieléctrico 1 con un plano de masa metálico 2 en una de sus caras y un par de líneas microtira 3 y un conjunto de cinco anillos abiertos rectangulares metálicos 4 grabados en la otra cara del sustrato. Los anillos se disponen uno junto al otro constituyendo una estructura periódica monodimensional que se sitúa a su vez entre las dos líneas microtira. La forma alargada de los anillos rectangulares permite situarlos muy próximos entre sí en la estructura periódica, lo que aumenta el acoplo inductivo entre los mismos. Esto reduce las pérdidas de inserción y al mismo tiempo ensancha la banda de paso. Las líneas microtira se hallan acopladas inductivamente con los resonadores de los extremos de la estructura periódica. La distancia desde el extremo final abierto 5 de cada línea microtira hasta el punto 6 sobre la misma línea coincidente con el punto medio del resonador situado justo al lado se escoge de tal manera que sea un cuarto de la

longitud de onda correspondiente a la frecuencia de resonancia de los anillos. De este manera la corriente en la región 6 de la línea microtira situada junto al anillo más cercano es máxima y así el acoplo inductivo entre la línea y el anillo es muy elevado, lo que reduce las pérdidas de retorno.

La figura 3 muestra el coeficiente de transmisión en decibelios frente a la frecuencia en gigahercios medido en una línea de retardo fabricada según la realización preferida mostrada en la figura 2. Las pérdidas de inserción del dispositivo medido son comparables a las que se tienen usualmente en líneas de retardo fabricadas con ferrita.

La figura 4 muestra la medida del tiempo de retardo en nanosegundos frente a la frecuencia en gigahercios para la misma línea de retardo.

La figura 6 muestra la sección transversal de una realización preferida de una línea de retardo fabricada en tecnología planar a partir de una estructura multicapa que se compone de cinco capas distintas 1 con dos planos de masa metálicos 2 en las caras superior e inferior de la multicapa. Un par de líneas microtira 3 se graban en la cara superior de la capa inferior y en la cara inferior de la capa superior, respectivamente. En la cara superior de cada una de las cinco capas se graba un resonador 4, de manera que se tienen cinco resonadores apilados en las distintas capas aunque no situados uno justo encima de otro, sino desplazados lateralmente uno respecto a otro. El desplazamiento lateral constituye un grado de libertad que permite controlar el acoplo entre los resonadores.

Finalmente, la figura 5 muestra una realización preferida para un multiplexor que opera en dos bandas de frecuencia o diplexor, fabricado en tecnología planar y con base en la línea microtira. En la figura se observan dos estructuras periódicas cada una de ellas con cinco anillos abiertos rectangulares. Los anillos en una y otra estructura periódica tienen tamaños distintos, por lo que resuenan a frecuencias distintas. Ambas estructuras periódicas actúan entonces como filtros paso de banda distintos entre las tres líneas microtira, una de las cuales actúa como puerta de entrada y las otras dos como puertas de salida.

REIVINDICACIONES

1. Línea de retardo para microondas u ondas milimétricas basada en un transductor de ondas magnetoinductivas y **caracterizada** por el hecho de que comprende un medio de transmisión planar tipo línea microtira que incluye sustrato dieléctrico (1), plano de masa metálico (2), dos líneas microtira (3) y un conjunto de resonadores de anillos abiertos (4a, 4b, 4c, 4d, 4e y 4f). Los resonadores de anillos abiertos son metálicos y están dispuestos uno junto al otro equiespaciadamente constituyendo una estructura periódica monodimensional en la que los resonadores están acoplados magnéticamente entre sí. Esta estructura periódica se dispone entre las dos líneas microtira (3) las cuales están acopladas magnéticamente con los resonadores situados en los extremos de la estructura periódica.

2. Línea de retardo según la reivindicación 1, **caracterizada** por el hecho de que el medio de transmisión planar es del tipo línea triplaca (stripline), línea de ranura (slotline), línea de aleta (finline) o guía de ondas coplanar (coplanar waveguide).

3. Línea de retardo según las reivindicaciones 1 y 2, **caracterizada** por el hecho de que la geometría de los anillos puede tener variaciones tales que no afecten a su principio de funcionamiento, como el número de vueltas en las espirales o la forma de los anillos, que pueden ser cuadrados o de otra forma poliédrica.

4. Línea de retardo según las reivindicaciones 1, 2 y 3 **caracterizada** por el hecho de que el medio de transmisión viene dado por una estructura multicapa en la que los resonadores se apilan en capas distintas.

5. Línea de retardo según la reivindicación 1, **caracterizada** por el hecho de que se basa en un transductor de ondas electroinductivas en el que los resonadores de anillos abiertos consisten en ranuras practicadas en el plano de masa metálico y los anillos se hallan acoplados eléctricamente entre sí.

6. Línea de retardo según la reivindicación 5, **caracterizada** por el hecho de que el medio de transmisión planar es del tipo línea triplaca (stripline), línea de ranura (slotline), línea de aleta (finline) o guía de ondas coplanar (coplanar waveguide).

7. Línea de retardo según las reivindicaciones 5 y 6, **caracterizada** por el hecho de que la geometría de los anillos puede tener variaciones tales que no afecten a su principio de funcionamiento, como el número de vueltas en las espirales o la forma de los anillos, que pueden ser cuadrados o de otra forma poliédrica.

8. Línea de retardo según las reivindicaciones 5, 6 y 7 **caracterizada** por el hecho de que el medio de transmisión viene dado por una estructura multicapa en la que los resonadores se apilan en capas distintas.

9. Multiplexor para microondas u ondas milimétricas basado en un transductor de ondas magnetoinductivas y caracterizado por el hecho de que comprende un medio de transmisión planar tipo línea microtira que incluye sustrato dieléctrico (1), plano de masa metálico (2), dos o más líneas microtira (3) y dos o más conjuntos de resonadores de anillos abiertos (4a, 4b, 4c, 4d, 4e y 4f) tales que cada conjunto posee una frecuencia de resonancia distinta. Los resonadores de anillos abiertos son metálicos y en cada conjunto los resonadores están dispuestos uno junto al otro equiespaciadamente constituyendo una estructura periódica monodimensional en la que los resonadores están acoplados magnéticamente entre sí. Cada una de estas estructuras periódicas se dispone entre dos líneas microtira (3) las cuales están acopladas magnéticamente con los resonadores situados en los extremos de la estructura periódica.

10. Multiplexor según la reivindicación 9, **caracterizado** por el hecho de que el medio de transmisión planar es del tipo línea triplaca (stripline), línea de ranura (slotline), línea de aleta (finline) o guía de ondas coplanar (coplanar waveguide).

11. Multiplexor según las reivindicaciones 9 y 10, **caracterizada** por el hecho de que la geometría de los anillos puede tener variaciones tales que no afecten a su principio de funcionamiento, como el número de vueltas en las espirales o la forma de los anillos que pueden ser cuadrados o de otra forma poliédrica.

12. Multiplexor según las reivindicaciones 9, 10 y 11, **caracterizado** por el hecho de que el medio de transmisión viene dado por una estructura multicapa en la que los resonadores se apilan en capas distintas.

13. Multiplexor según la reivindicación 9, **caracterizado** por el hecho de que se basa en un transductor de ondas electroinductivas en el que los resonadores de anillos abiertos consisten en ranuras practicadas en el plano de masa metálico y los anillos se hallan acoplados eléctricamente entre sí.

14. Multiplexor según la reivindicación 13, **caracterizado** por el hecho de que el medio de transmisión planar es del tipo línea triplaca (stripline), línea de ranura (slotline), línea de aleta (finline) o guía de ondas coplanar (coplanar waveguide).

15. Multiplexor según las reivindicaciones 13 y 14, **caracterizado** por el hecho de que la geometría de los anillos puede tener variaciones tales que no afecten a su principio de funcionamiento, como el número de vueltas en las espirales o la forma de los anillos que pueden ser cuadrados o de otra forma poliédrica.

16. Multiplexor según las reivindicaciones 13, 14 y 15, **caracterizado** por el hecho de que el medio de transmisión viene dado por una estructura multicapa en la que los resonadores se apilan en capas distintas.

Fig. 1

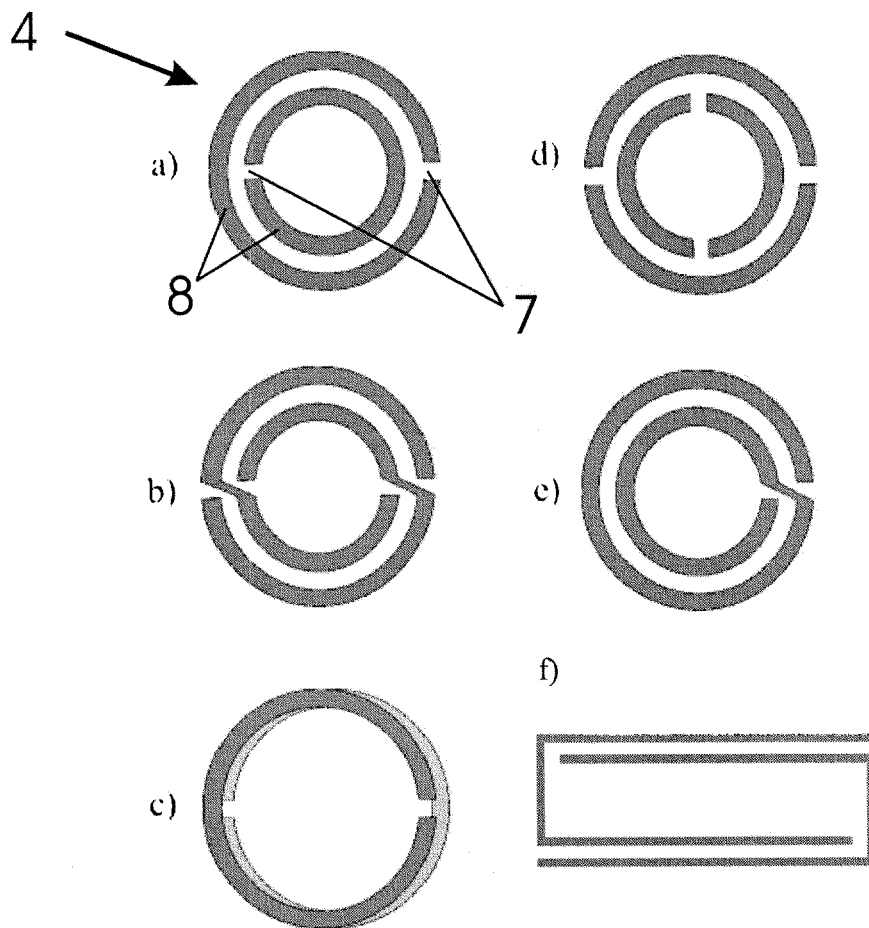


Fig. 2

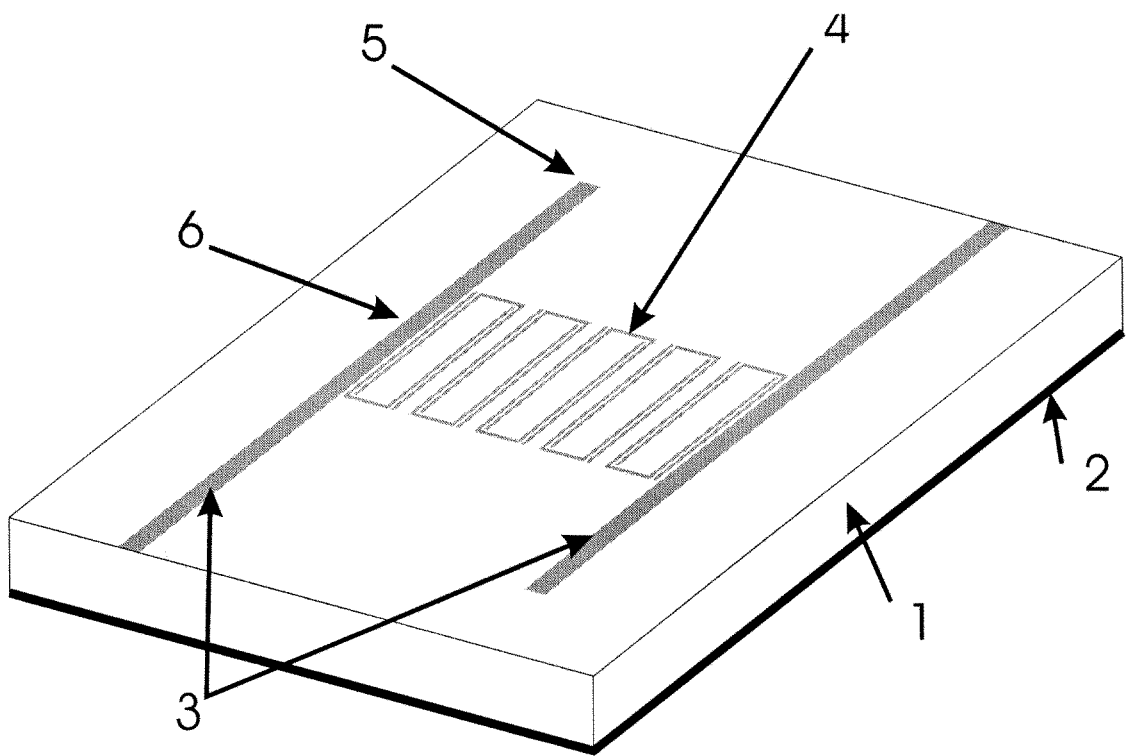
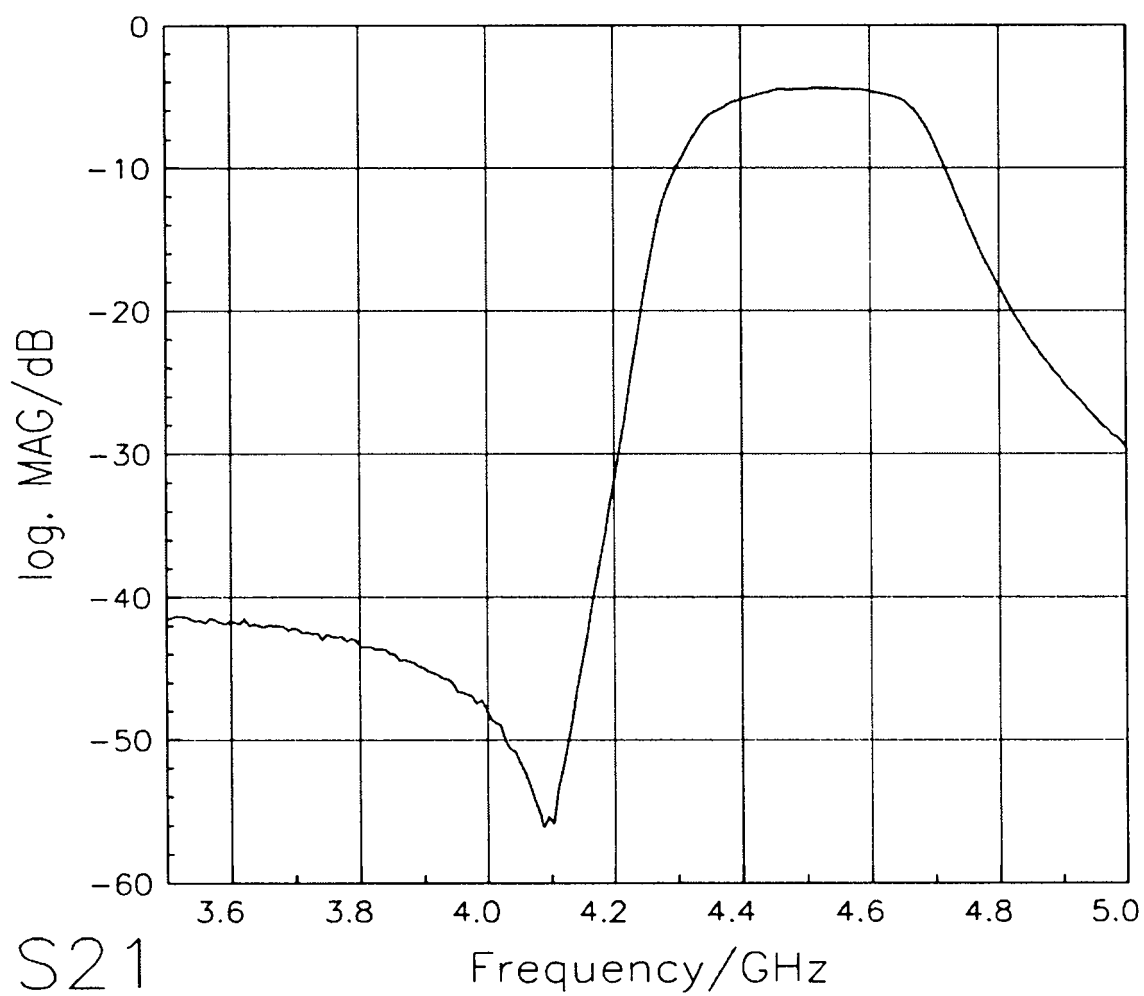


Fig. 3



S21

Fig. 4

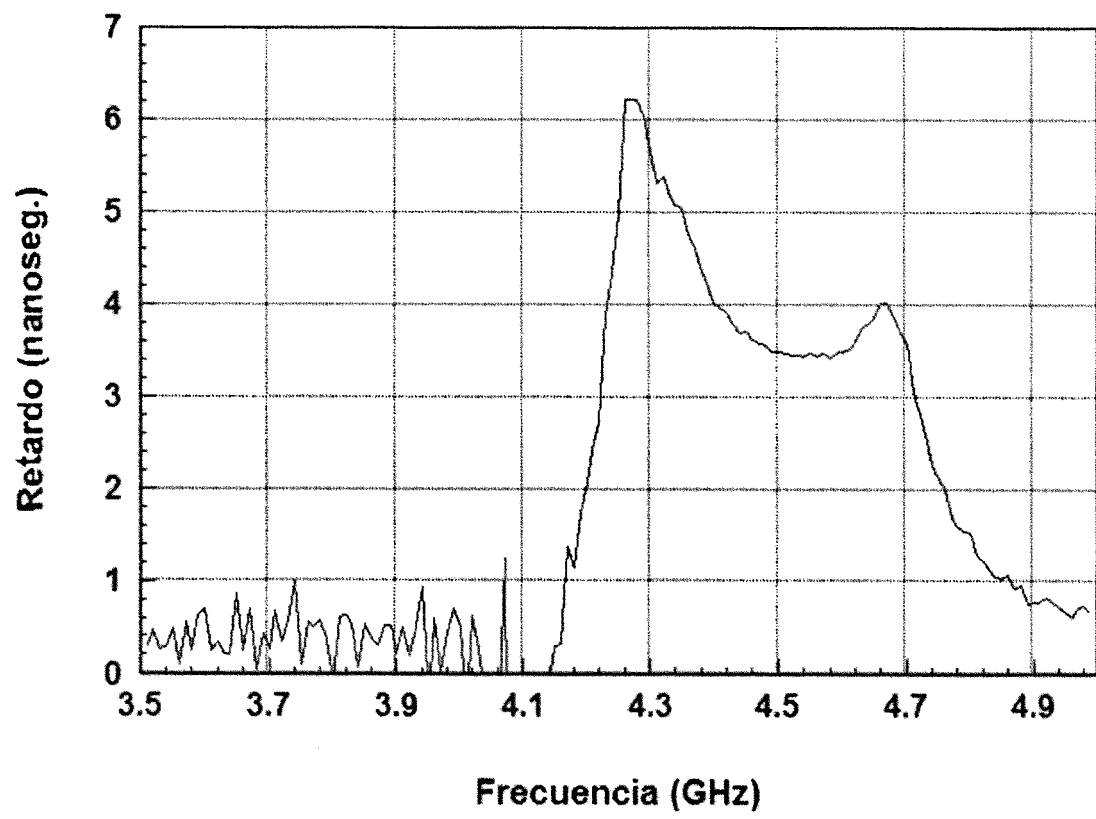
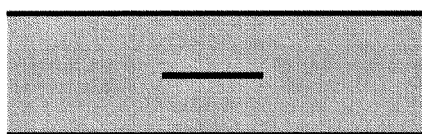
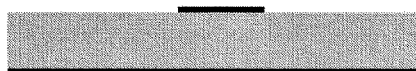


Fig. 5



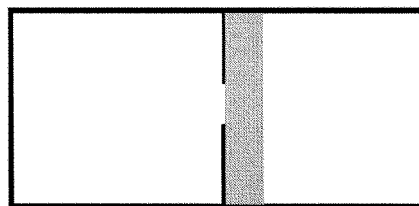
Línea triplaca



Línea microtira



Línea de ranura



Línea de aleta



Guía de ondas coplanar

Fig. 6

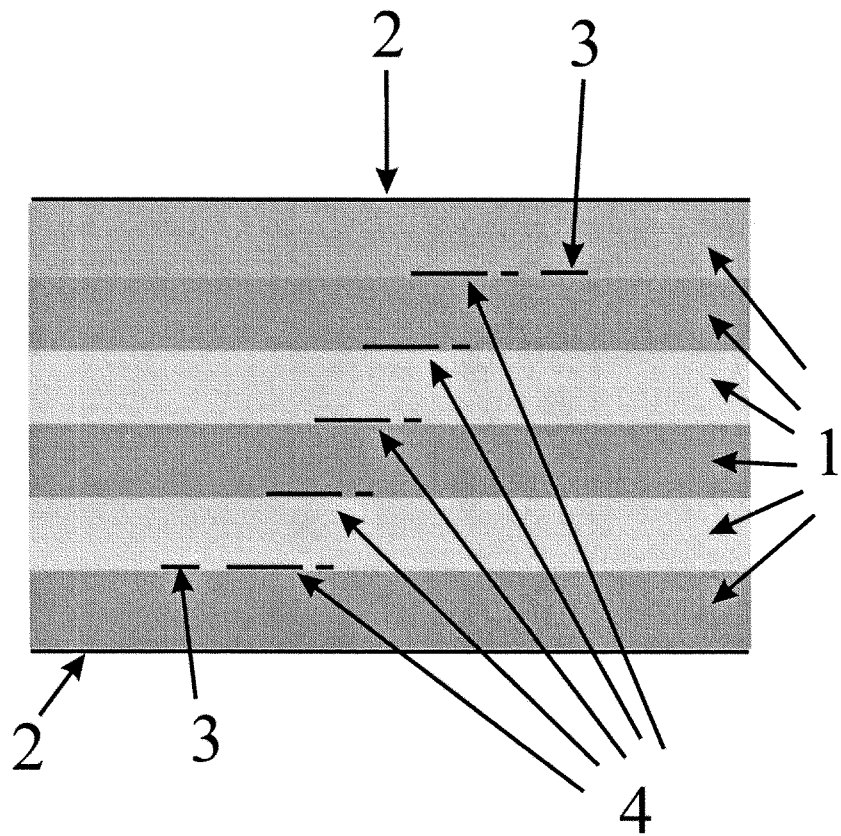
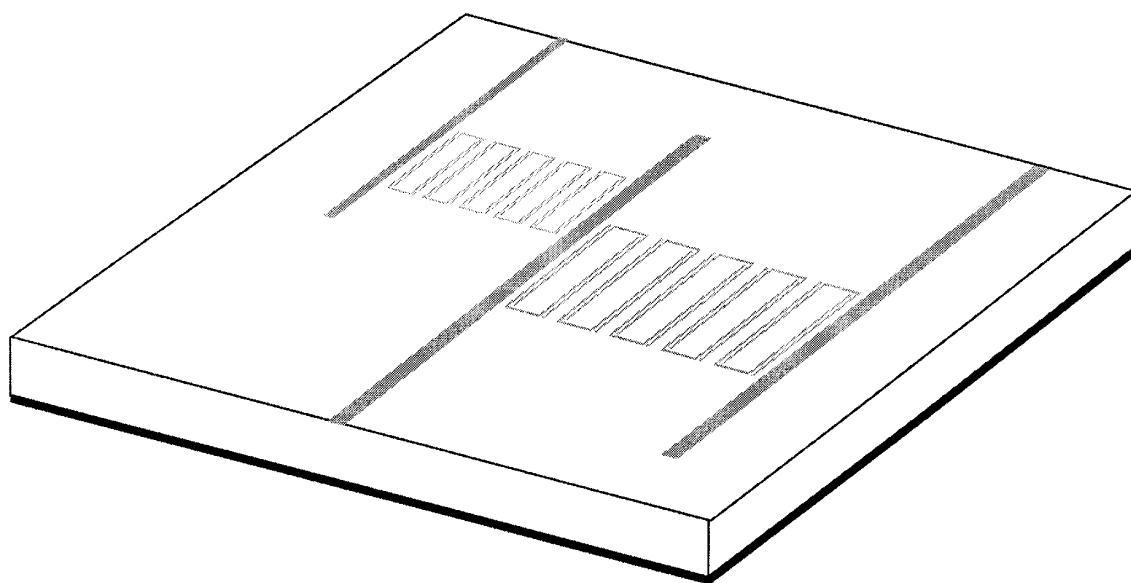


Fig. 7





OFICINA ESPAÑOLA DE
PATENTES Y MARCAS

ESPAÑA

① ES 2 258 898

② Nº de solicitud: 200401503

③ Fecha de presentación de la solicitud: **19.06.2004**

④ Fecha de prioridad:

INFORME SOBRE EL ESTADO DE LA TÉCNICA

⑤ Int. Cl.: **H01P 9/00** (2006.01)

DOCUMENTOS RELEVANTES

Categoría	Documentos citados	Reivindicaciones afectadas
A	US 5289143 A (TSUTSUMI) 22.02.1994	
A	US 5003265 A (LEUSSLER) 26.03.1991	

Categoría de los documentos citados

X: de particular relevancia

Y: de particular relevancia combinado con otro/s de la misma categoría

A: refleja el estado de la técnica

O: referido a divulgación no escrita

P: publicado entre la fecha de prioridad y la de presentación de la solicitud

E: documento anterior, pero publicado después de la fecha de presentación de la solicitud

El presente informe ha sido realizado

para todas las reivindicaciones

para las reivindicaciones nº:

Fecha de realización del informe

04.08.2006

Examinador

J. Botella Maldonado

Página

1/1