



OFICINA ESPAÑOLA DE
PATENTES Y MARCAS

ESPAÑA

① Número de publicación: **2 255 804**

② Número de solicitud: 200400642

⑤ Int. Cl.
A47F 3/04 (2006.01)

⑫

SOLICITUD DE PATENTE

A1

⑫ Fecha de presentación: **16.03.2004**

⑬ Fecha de publicación de la solicitud: **01.07.2006**

⑭ Fecha de publicación del folleto de la solicitud:
01.07.2006

⑰ Solicitante/s: **EROSKI, S.COOP.**
Barrio San Agustín, s/n
48230 Elorrio, Vizcaya, ES

⑱ Inventor/es: **Cueva Iturbe, Fernando;**
Etxebarria Azkue, Joseba;
Lauroba Izagirre, Nagore y
Zárate Larrinaga, Enrique

⑳ Agente: **No consta**

㉔ Título: **Recinto frigorífico desmontable.**

㉖ Resumen:

Recinto frigorífico desmontable, destinado principalmente a supermercados e hipermercados y utilizado para la conservación de producto fresco, que comprende medios de aislamiento (2) para retener el aire frío generado por al menos una vitrina frigorífica (3) dentro de un espacio cerrado delimitado por dichos medios de aislamiento (2) y dicha vitrina frigorífica (3).

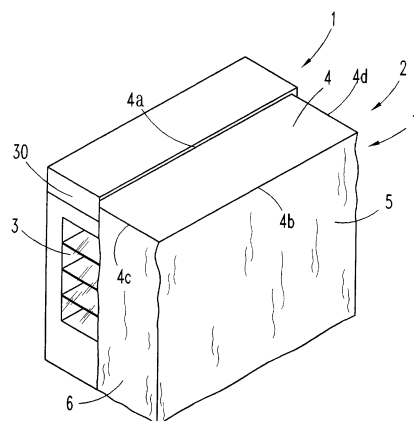


FIG. 1

ES 2 255 804 A1

DESCRIPCIÓN

Recinto frigorífico desmontable.

Sector de la técnica

La presente invención se refiere a recintos frigoríficos, y más concretamente a recintos frigoríficos desmontables.

Estado anterior de la técnica

La entrega de producto fresco a supermercados e hipermercados se lleva a cabo en numerosas ocasiones fuera del horario comercial, no hallándose presente el personal de tienda. Debido a ello, el producto fresco ha de pasar un tiempo significativo fuera de un recinto adecuadamente refrigerado que garantice su conservación en condiciones óptimas.

Una posible solución a este problema es la de incorporar recintos frigoríficos específicos, de los ya comprendidos en el estado de la técnica, para el producto fresco que llega fuera del horario comercial. Esto tiene el inconveniente de que dichos recintos frigoríficos ocuparían, durante las horas de negocio, espacio de tienda o almacén, sin olvidar el coste que supondría la incorporación de dichos recintos frigoríficos.

Otra posible solución es la de utilizar recintos frigoríficos que sean desmontables, con lo cual se evita que dichos recintos ocupen espacio de tienda o almacén durante las horas de negocio. FR 2793397 A1, por ejemplo, describe un recinto frigorífico, apto para almacenar producto fresco, que comprende una caja desmontable y una unidad de enfriamiento sobre la que se dispone dicha caja.

Exposición de la invención

El objeto de la invención es el de proporcionar un recinto frigorífico desmontable que permita el almacenamiento temporal de producto fresco en supermercados e hipermercados, garantizándose la conservación de dicho producto fresco.

El recinto frigorífico de la invención comprende medios de aislamiento para retener el aire frío generado por al menos una vitrina frigorífica dentro de un espacio cerrado delimitado por dichos medios de aislamiento y dicha vitrina frigorífica. De esta manera, se aprovecha el frío que generan las vitrinas frigoríficas, con lo cual no hay necesidad de emplear medios específicos de enfriamiento externos a las propias vitrinas frigoríficas.

Dado que no se emplean medios específicos de enfriamiento externos a las vitrinas frigoríficas, mediante el recinto frigorífico de la invención se lleva a cabo un importante ahorro de costes, así como de espacio.

Estas y otras ventajas y características de la invención se harán evidentes a la vista de las figuras y de la descripción detallada de la invención.

Descripción de los dibujos

La Fig. 1 muestra una vista en perspectiva de una primera realización de la invención, tal como queda una vez montada.

La Fig. 2 muestra una vista parcial de perfil en corte de la realización de la Fig. 1, con las paredes laterales y frontal recogidas.

La Fig. 3 muestra una vista en planta de la realización de la Fig. 1 según el corte III-III.

La Fig. 4 muestra una vista en perspectiva de una vitrina frigorífica, tal como queda una vez desmontada la realización de la Fig. 1.

La Fig. 5 muestra una vista en perspectiva de una segunda realización de la invención, tal como queda

una vez montada.

La Fig. 6 muestra una vista en perspectiva de la realización de la Fig. 5, con la cortina recogida.

La Fig. 7 muestra una vista de perfil de una realización de la pared frontal del recinto frigorífico de la invención que comprende un pliegue en su extremo.

Exposición detallada de la invención

El recinto frigorífico 1 de la invención está destinado principalmente a supermercados e hipermercados y se utiliza para la conservación de producto fresco. Comprende medios de aislamiento 2 mediante los cuales se retiene el aire frío generado por al menos una vitrina frigorífica 3 dentro de un espacio cerrado delimitado por dichos medios de aislamiento 2 y dicha vitrina frigorífica 3. Por vitrina frigorífica 3 se ha de entender una vitrina frigorífica completa o bien un tramo de vitrina que forma parte de una vitrina frigorífica de mayor longitud.

El aire frío generado por la vitrina frigorífica 3 comprende las pérdidas naturales de frío que se producen en la vitrina frigorífica 3 durante el modo normal de funcionamiento de dicha vitrina frigorífica 3. En función de las necesidades de frío en el interior del recinto frigorífico 1, se podría incluir también un aporte adicional de frío desde la propia vitrina frigorífica 3.

En una primera realización de la invención, mostrada en las figuras 1 a 4, los medios de aislamiento 2 se disponen enfrentados a una única vitrina frigorífica 3. En dicha realización, los medios de aislamiento 2 comprenden una cubierta 4 sustancialmente rectangular, una pared frontal 5 y paredes laterales 6 y 7. Un lado 4a de la cubierta 4 está sobre la vitrina frigorífica 3, y la pared frontal 5 está enfrentada a la vitrina frigorífica 3, prolongándose dicha pared frontal 5 desde el lado 4b opuesto al lado 4a de la cubierta 4 hasta el suelo. La pared lateral 6 se prolonga desde el lado 4c de la cubierta 4 hasta el suelo, y la pared lateral 7 se prolonga desde el lado 4c de la cubierta 4 hasta el suelo.

La cubierta 4 es un toldo que se despliega desde un alojamiento 30 dispuesto sobre la vitrina frigorífica 3. Dicha cubierta 4 se desenrolla de un eje 32 situado en el interior del alojamiento 30. Tal como se observa en las figuras 2 y 3, la cubierta 4 comprende dos brazos articulados laterales 8 y 9. El recinto 1 puede comprender medios de apertura automática (no representados en las figuras) de la cubierta 4. La cubierta 4, cuando se pliega, queda ubicada en el interior del alojamiento 30.

En esta primera realización, la pared frontal 5 y las paredes laterales 6 y 7 son cortinas que se desenrollan de un eje 50, 60 y 70 respectivo dispuesto en los lados 4b, 4c y 4d respectivos de la cubierta 4. En la figura 2, dicha pared frontal 5 y dichas paredes laterales 6 y 7 aparecen enrolladas en sus respectivos ejes 50, 60 y 70. El recinto frigorífico 1 puede comprender medios (no representados en las figuras) para enrollar las paredes 5, 6 y 7 en los ejes 50, 60 y 70 de manera automática.

En esta realización, además de la propia cubierta 4, también el resto de los elementos del recinto frigorífico 1 se guardan en el alojamiento 30 cuando se desmonta dicho recinto frigorífico 1. Para ello, una vez enrolladas la pared frontal 5 y las paredes laterales 6 y 7 en sus respectivos ejes 50, 60 y 70, según se muestra en la figura 2, los ejes 60 y 70 de las paredes laterales 6 y 7 se abaten, quedando ubicados dichos

ejes 60 y 70 en el interior del alojamiento 30. Una vez abatidos los ejes 60 y 70 y plegada la cubierta 4, el alojamiento 30 se cierra con un panel 31, quedando la vitrina frigorífica 3 tal como se muestra en la figura 4.

Cuando el recinto frigorífico 1 está montado, es importante evitar que se escape el frío por el espacio entre la pared lateral 6 y la pared frontal 5, y entre la pared frontal 5 y la pared lateral 7. Para ello, el recinto frigorífico 1 comprende medios de cierre mediante los que se unen las paredes laterales 6 y 7 con la pared frontal 5. En esta realización, dichos medios de cierre comprenden tiras de velcro.

En una segunda realización, mostrada en las figuras 5 y 6, la pared lateral 6, la pared frontal 5 y la pared lateral 7 comprenden una única cortina 40 que se despliega, sobre un carril dispuesto sobre los lados 4c, 4b y 4d de la cubierta 4, desde uno de bordes laterales de la vitrina frigorífica 3 hasta el otro de los bordes laterales de dicha vitrina frigorífica 3. Para desmontar el recinto frigorífico 1 de esta realización, se recoge la cortina 40, quedando alojada en un armario lateral 30', y se guardan, tanto la cubierta 4 como el carril, en un alojamiento 30 análogo al de la primera realización.

En las dos realizaciones descritas, el cierre entre las paredes frontal y laterales 5, 6 y 7 y el suelo se obtiene por gravedad, haciendo que la longitud de dichas paredes 5, 6 y 7 sea mayor que la altura en la que se dispone la cubierta 4. En una realización preferente, las paredes frontal y laterales 5, 6 y 7 comprenden en su extremo un pliegue 100, de tal manera que es dicho pliegue 100 el que se apoya sobre el suelo, aumentándose la superficie de contacto entre las paredes 5, 6

y 7 y el suelo. La figura 7 muestra la pared frontal 5 con su correspondiente pliegue 100. El pliegue 100 se puede separar de la pared 5. Esto hace posible la sustitución de dicho pliegue 100 por uno nuevo cada cierto tiempo.

Dicho pliegue 100 está unido a una varilla 101 que está alojada en una pieza 102 alargada unida con la pared 5. La pared 5 está unida a una varilla 103, y la pieza 102 comprende dos guías enfrentadas, estando dicha varilla 103 alojada en una de dichas guías y estando la varilla 101 alojada en la otra guía. Los pliegues 100 de las paredes laterales 6 y 7 son análogos al pliegue 100 de la pared frontal 5.

En una tercera realización de la invención (no mostrada en las figuras), los medios de aislamiento 2 del recinto frigorífico 1 se disponen entre una primera vitrina frigorífica 3 y una segunda vitrina frigorífica enfrentadas entre sí. Dichos medios de aislamiento comprenden una cubierta 4 sustancialmente rectangular, estando uno de sus lados 4a sobre la primera vitrina frigorífica 3 y estando otro de sus lados 4b sobre la segunda vitrina frigorífica, y dichos medios de aislamiento comprenden también paredes laterales 6 y 7, prolongándose dichas paredes laterales 6 y 7 desde los lados 4c y 4d de la cubierta 4 hasta el suelo.

Se hará evidente para el experto en la materia que son posibles otras muchas realizaciones de la invención que caerían dentro del ámbito de la presente invención. Por ejemplo, otra posible realización de la invención podría comprender, en lugar de cortinas, paneles desplegables que dieran lugar a estructuras análogas a las descritas.

REIVINDICACIONES

1. Recinto frigorífico desmontable, destinado principalmente a supermercados e hipermercados y utilizado para la conservación de producto fresco, **caracterizado** porque comprende medios de aislamiento (2) para retener el aire frío generado por al menos una vitrina frigorífica (3) dentro de un espacio cerrado delimitado por dichos medios de aislamiento (2) y dicha vitrina frigorífica (3).

2. Recinto frigorífico según la reivindicación 1, **caracterizado** porque los medios de aislamiento (2) se disponen enfrentados a una única vitrina frigorífica (3).

3. Recinto frigorífico según la reivindicación 2, **caracterizado** porque los medios de aislamiento (2) comprenden una cubierta (4) sustancialmente rectangular, estando uno de sus lados (4a) sobre la vitrina frigorífica (3), una pared frontal (5) enfrentada a la vitrina frigorífica (3), prolongándose dicha pared frontal (5) desde el lado (4b) opuesto al lado (4a) de la cubierta (4) hasta el suelo, y dos paredes laterales (6,7), prolongándose dichas paredes laterales (6,7) respectivamente desde uno de los lados (4c,4d) de la cubierta (4) hasta el suelo.

4. Recinto frigorífico según la reivindicación 3, **caracterizado** porque la cubierta (4) es un toldo que se despliega desde un alojamiento (30) dispuesto sobre la vitrina frigorífica (3).

5. Recinto frigorífico según la reivindicación 4, **caracterizado** porque la cubierta (4) comprende dos brazos articulados laterales (8,9).

6. Recinto frigorífico según cualquiera de las reivindicaciones 3 a 5, **caracterizado** porque la pared frontal (5) y las paredes laterales (6,7) son cortinas que se desenrollan de un eje (50,60,70) respectivo dispuesto en los lados (4b,4c,4d) respectivos de la cubierta (4).

7. Recinto frigorífico según la reivindicación 6, **caracterizado** porque, cuando se desmonta dicho recinto (1), los ejes (60,70) de las paredes laterales (6,7) se abaten, quedando ubicados dichos ejes (60,70) en el interior del alojamiento (30).

8. Recinto frigorífico según las reivindicaciones 6 o 7, **caracterizado** porque comprende medios de cierre para unir las paredes laterales (6,7) con la

pared frontal (5).

9. Recinto frigorífico según la reivindicación 8, **caracterizado** porque dichos medios de cierre comprenden tiras de velcro.

10. Recinto refrigerado según cualquiera de las reivindicaciones 3 a 5, **caracterizado** porque la pared lateral (6), la pared frontal (5) y la pared lateral (7) comprenden una única cortina (40) que se despliega, sobre un carril dispuesto sobre los lados (4c,4b,4d) de la cubierta (4), desde uno de los bordes laterales de la vitrina frigorífica (3) hasta el otro de los bordes laterales de dicha vitrina frigorífica (3).

11. Recinto refrigerado según cualquiera de las reivindicaciones 3 a 9, **caracterizado** porque el cierre entre las paredes frontal y laterales (5,6,7) y el suelo se obtiene por gravedad, haciendo que la longitud de dichas paredes (5,6,7) sea mayor que la altura en la que se dispone la cubierta (4).

12. Recinto refrigerado según la reivindicación 11, **caracterizado** porque las paredes frontal y laterales (5,6,7) comprenden en su extremo un pliegue (100), de tal manera que es dicho pliegue (100) el que se apoya sobre el suelo, aumentándose la superficie de contacto entre las paredes (5,6,7) y el suelo.

13. Recinto refrigerado según la reivindicación 12, **caracterizado** porque dicho pliegue (100) se puede separar de la pared (5,6,7) correspondiente.

14. Recinto refrigerado según la reivindicación 13, **caracterizado** porque el pliegue (100) está unido a una varilla (101) que está alojada en una pieza (102) alargada unida con la pared (5,6,7) correspondiente.

15. Recinto frigorífico según la reivindicación 1, **caracterizado** porque los medios de aislamiento (2) se disponen entre una primera vitrina frigorífica (3) y una segunda vitrina frigorífica enfrentadas entre sí.

16. Recinto frigorífico según la reivindicación 15, **caracterizado** porque los medios de aislamiento comprenden una cubierta (4) sustancialmente rectangular, estando uno de sus lados (4a) sobre la primera vitrina frigorífica (3) y estando otro de sus lados (4b) sobre la segunda vitrina frigorífica, y dichos medios de aislamiento comprenden también paredes laterales (6,7), prolongándose dichas paredes laterales (6,7) desde los lados (4c,4d) de la cubierta (4) hasta el suelo.

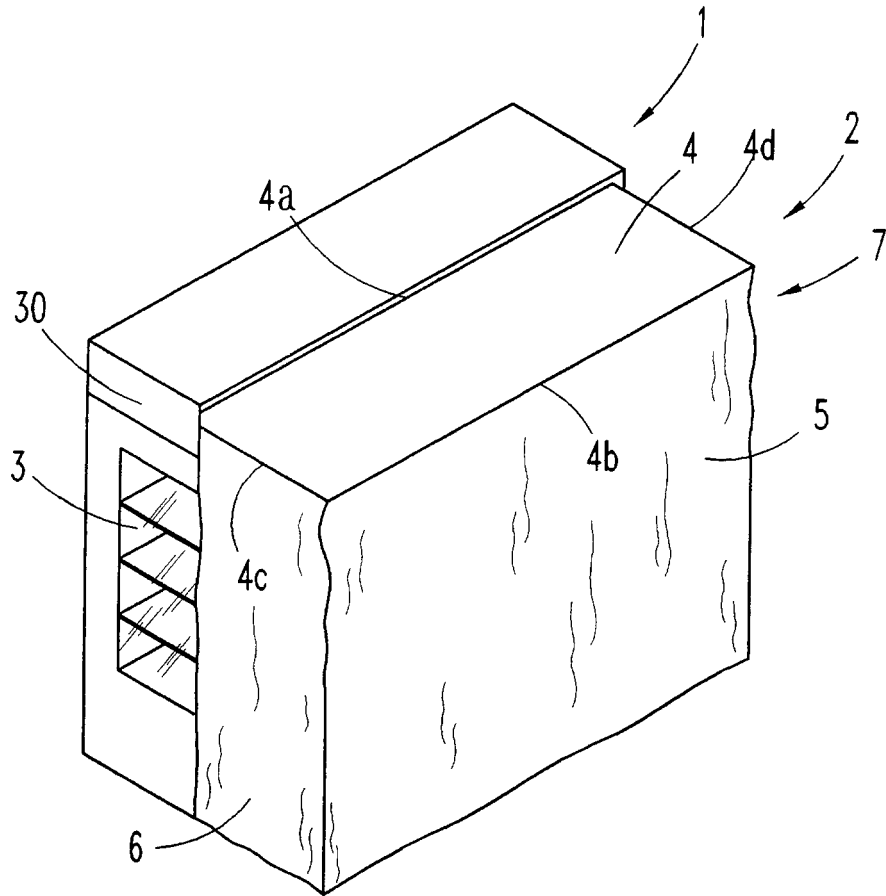


FIG. 1

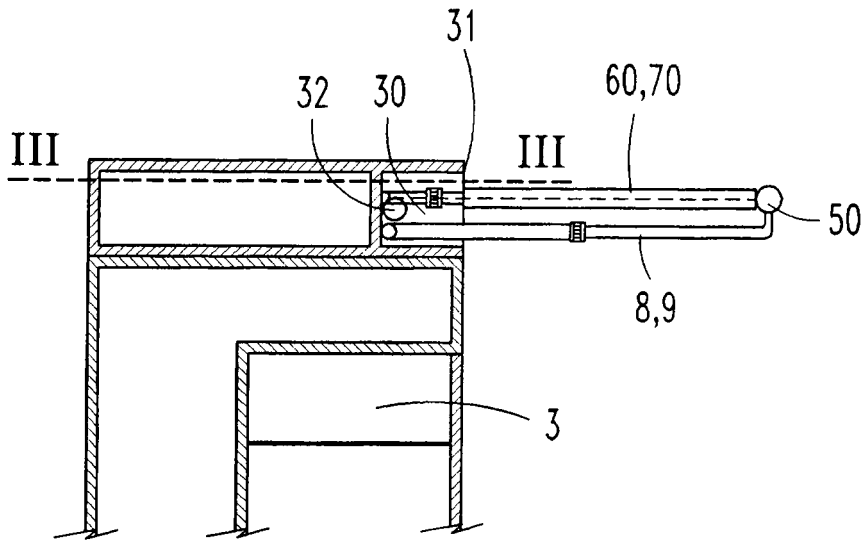


FIG. 2

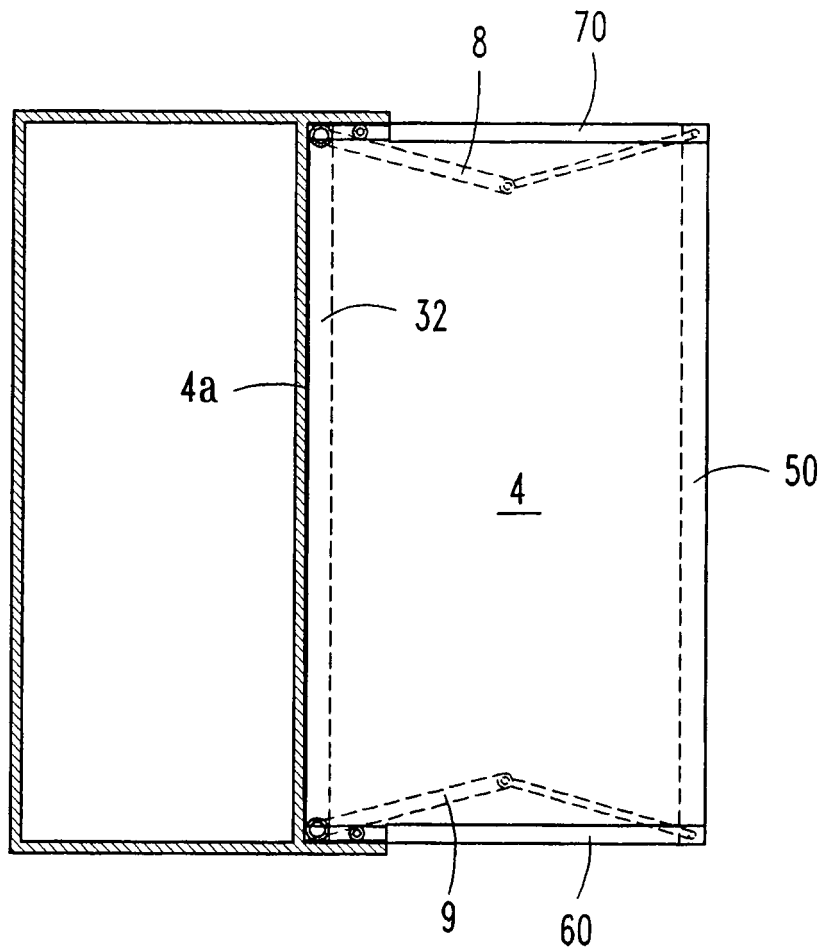


FIG. 3

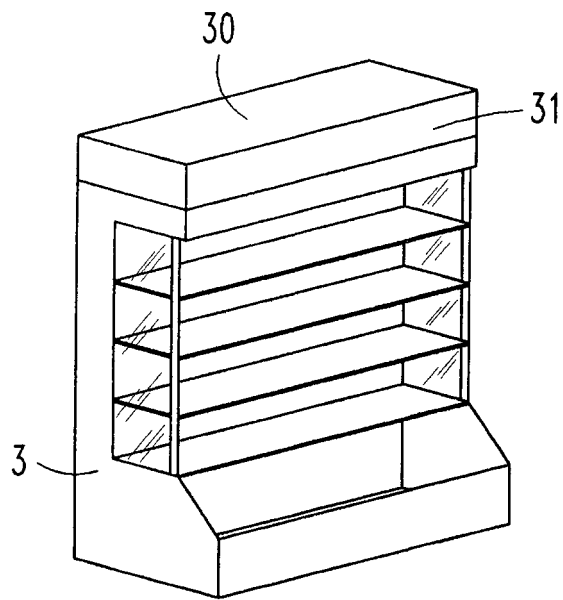


FIG. 4

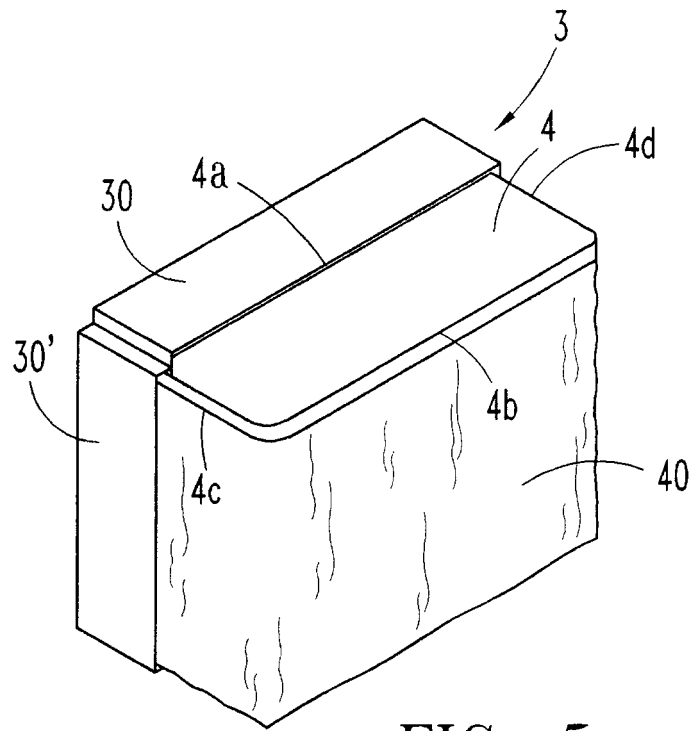


FIG. 5

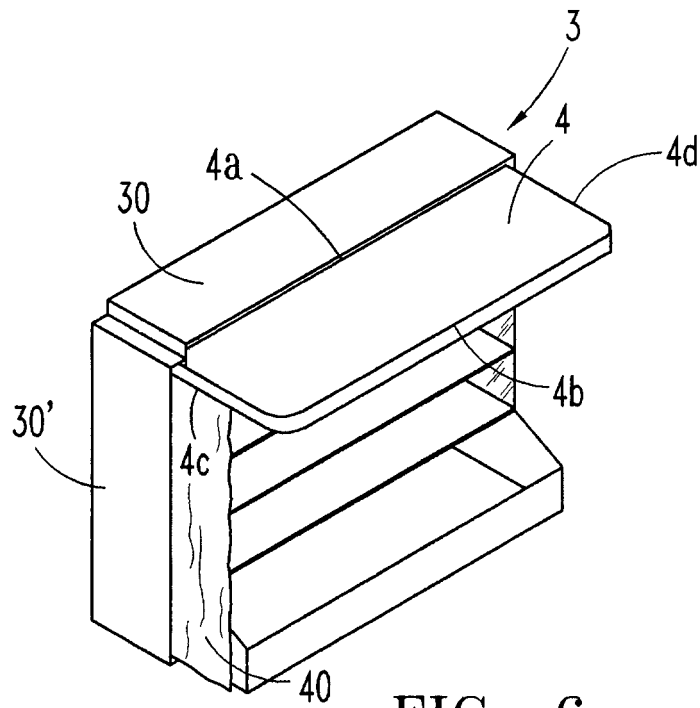


FIG. 6

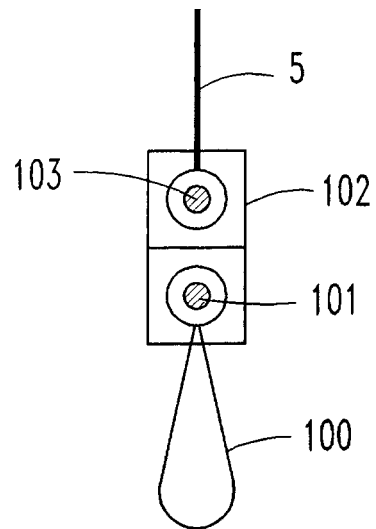


FIG. 7



OFICINA ESPAÑOLA DE
PATENTES Y MARCAS

ESPAÑA

① ES 2 255 804

② Nº de solicitud: 200400642

③ Fecha de presentación de la solicitud: 16.03.2004

④ Fecha de prioridad:

INFORME SOBRE EL ESTADO DE LA TÉCNICA

⑤ Int. Cl.: **A47F 3/04** (2006.01)

DOCUMENTOS RELEVANTES

Categoría	Documentos citados	Reivindicaciones afectadas
X Y	US 5171076 A (EMING WINFRIED) 15.12.1992, todo el documento.	1,2 3-11
Y	FR 2652886 A1 (RETAG) 12.04.1991, figuras 1,4.	3-7
Y	US 4923258 A (STYLES J CABOT) 08.05.1990, columna 5, líneas 20-31; columna 6, líneas 8-30; figuras 4,6.	8,9
A		1-4
X	US 6279335 B1 (JACOBS MICHAEL T) 28.08.2001, columna 5, líneas 52-59; figuras 5,8.	1,2
X	DE 2316738 A1 (FALKE GEB NITZSCHE BRIGITTE) 24.10.1974, todo el documento.	1-3,10,11
Y		12
Y A	US 6550525 B1 (GRISOLIA DOREEN A) 22.04.2003, resumen; figuras.	12 11

Categoría de los documentos citados

X: de particular relevancia

Y: de particular relevancia combinado con otro/s de la misma categoría

A: refleja el estado de la técnica

O: referido a divulgación no escrita

P: publicado entre la fecha de prioridad y la de presentación de la solicitud

E: documento anterior, pero publicado después de la fecha de presentación de la solicitud

El presente informe ha sido realizado

para todas las reivindicaciones

para las reivindicaciones nº:

Fecha de realización del informe

16.03.2006

Examinador

Fco. J. Cervera Jiménez

Página

1/1