



OFICINA ESPAÑOLA DE  
PATENTES Y MARCAS

ESPAÑA

① Número de publicación: **2 246 652**

② Número de solicitud: 200301921

⑤ Int. Cl.  
**A61B 5/107** (2006.01)

⑫

SOLICITUD DE PATENTE

A1

② Fecha de presentación: **01.08.2003**

④ Fecha de publicación de la solicitud: **16.02.2006**

④ Fecha de publicación del folleto de la solicitud:  
**16.02.2006**

⑦ Solicitante/s:  
**Universitat de València, Estudi General**  
**Avda. Blasco Ibáñez, nº 13**  
**46010 Valencia, ES**

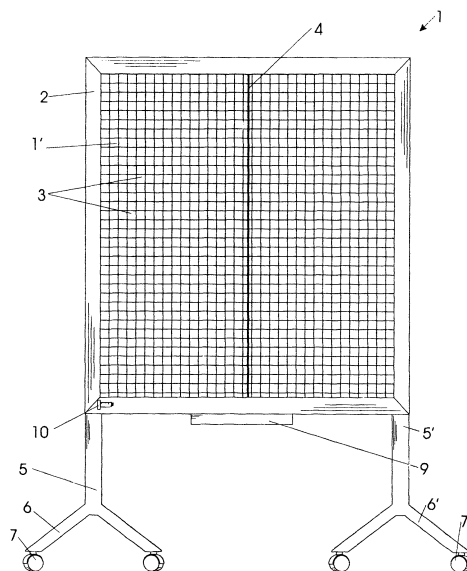
⑦ Inventor/es: **Aparicio Bellver, Luis**

⑦ Agente: **No consta**

⑤ Título: **Pantalla antropométrica transparente.**

⑤ Resumen:

Pantalla antropométrica transparente que consiste en una lámina transparente dotada de líneas de serigrafía (3) constitutivas de cuadrículas de 25 milímetros cuadrados, presentando una línea central (4) posicionada verticalmente, que subdivide la zona de la lámina en dos áreas similares, incorporando un marco o bastidor (2), así como una cinta métrica (10) y un nivel (9), disponiendo de patas (5) y (5') posicionadas verticalmente, dotadas de pronunciaciones (6) y (6') que incorporan ruedas de giro libre (7) y (7'), así como de medios de elevación y descenso (8) en sentido vertical ascendente y descendente, la pantalla está implementada con un medidor de ángulos (4). Esta pantalla antropométrica tiene su aplicación dentro de la industria dedicada a una aplicación médica general, ya que permite un estudio antropométrico completo del individuo sometido a exploración.



ES 2 246 652 A1

## DESCRIPCIÓN

Pantalla antropométrica transparente.

### Objeto de la invención

La presente memoria descriptiva se refiere a una solicitud de una Patente de Invención correspondiente a una pantalla antropométrica transparente, que presenta la configuración plantar rectangular situada verticalmente y que dispone de una pluralidad de líneas separadas entre sí cada 5 milímetros, tanto en sentido vertical como en sentido horizontal mediante operaciones de serigrafiado sobre el cuerpo constitutivo de la pantalla y que dispone en la zona central y posicionada verticalmente, de una línea evidenciada sustancialmente con relación al resto de las líneas situadas vertical y horizontalmente, determinantes del eje del cuerpo que va a ser sometido a una visualización directa sobre la pantalla.

### Campo de la invención

Esta invención tiene su aplicación dentro de la industria dedicada a una aplicación médica general.

### Antecedentes de la invención

Por parte del solicitante se desconoce la existencia en la actualidad de una invención que esté dotada de las características que se describen en la presente memoria.

### Descripción de la invención

La pantalla antropométrica transparente que la invención propone, se configura por sí misma como una pantalla capacitada para ser desplazada en sentido vertical ascendente y descendente, así como lateralmente, en la cual se colocará al paciente explorado de espaldas, lateral o frontalmente a la pantalla en posición de pie, con su espalda apoyada en la pantalla antropométrica o en una posición deseada o solicitada por el especialista, consiguiendo el análisis de la estructura general del cuerpo del paciente observado en distintas aplicaciones médicas o quirúrgicas.

La pantalla antropométrica permite un estudio o screening antropométrico completo del cuerpo humano, tanto en sentido anterior, posterior o de perfil, pudiendo seguir y medir la evolución de la lesión y de los tratamientos.

La invención también puede ser aplicada en distintas consultas o gabinetes médicos, como centros de estética y gimnásticos.

La invención igualmente permite seguir la evolución de los tratamientos rehabilitadores o fisioterapéuticos, con objeto de analizar las correcciones sufridas en las desviaciones fisiológicas de la columna, tan importantes en la patología de la columna y del disco intervertebral.

La invención también permite ser destinada a una utilización médica general, entre las cuales se constata en el caso del sexo femenino, la glándula mamaria, sus posibles asimetrías de areola, pezón, surco submamario, etc.

Igualmente, a tenor de la invención, se puede apreciar y medir, el reborde costal inferior, las palas ilíacas, el pliegue inguinal, etc., valorando sus posibles asimetrías.

La pantalla antropométrica, a tenor de su cualidad de permitir su desplazamiento en sentido vertical ascendente o descendente, está capacitada para apreciar la simetría o simetrías de bordes musculares del muslo, altura de las rótulas, posible presencia de varo o valgo de rodillas, tibias, y siguiendo con la exploración y usando la pantalla antropométrica, se puede

colocar al explorado de espaldas a la pantalla, consiguiendo una perfecta visión del rquis, marcado con cuadrados de 25 milímetros cuadrados, dimanados del cruce de las lneas situadas en vertical y horizontal, apreciando claramente si existen asimetras en las distintas estructuras que se observan.

Concretamente, la invencin est capacitada para realizar todas las observaciones requeridas dentro de la medicina en general, con objeto de efectuar una observacin taxativa del cuerpo del paciente.

De forma ms concreta, la pantalla antropométrica transparente objeto de la invencin, se configura como un cuerpo de planta rectangular circundado por un marco rigidizador, que presenta dos patas emergentes verticalmente y en paralelo, de las que se dimanan pronunciaciones en diagonal, provistas de ruedas de giro, debiendo indicarse que las patas verticales se introducen en el interior del cuerpo general de la pantalla, permitiendo su movilizacin en sentido vertical ascendente y descendente, con objeto de observar el cuerpo del paciente enfrentado a la pantalla, tanto de forma frontal, como de espaldas o de perfil.

La invencin est implementada con unas luces emergentes por la zona superior, con objeto de lograr la visualizacin adecuada del cuerpo del paciente, con el fin de no apreciar ninguna sombra o reflejo sobre la pantalla reticulada con lneas verticales y transversales situadas cada 5 milímetros en sentido vertical y horizontal, configurando consecuentemente cuadrculas de 25 milímetros cuadrados determinantes de zonas de observacin y marcado de las posibles anomalas, diferencias o coincidencias sobre el cuerpo del paciente observado.

La invencin presenta una lnea vertical en la zona central remarcada de forma sustancial con relacin a las cuadrculas existentes sobre la superficie de la pantalla en cuestin.

En la parte inferior del cuerpo general de la pantalla antropométrica, se ha dispuesto una cinta mtrica extensible para poder medir la distancia a la que est colocada del suelo la pantalla en cuestin y sumar hasta la lnea milimetrada en la que se observa la silueta del explorado, obtenindose consecuentemente la altura del mismo.

La invencin est provista de un nivel de burbuja que indicar de forma permanente que el cuerpo general de la pantalla est en posicin horizontal, y determinando el hecho de que a tenor de su desplazamiento en sentido vertical ascendente y descendente, la misma no quede inclinada.

Debe indicarse que el marco de la pantalla antropométrica transparente, debe estar dotado de un grosor adecuado con objeto de alojar en su interior el material rgido, aunque de poco peso, incluyendo en su parte superior los focos de luz.

La pantalla debe medir al menos 1,5 metros de altura por 1 metro de anchura.

### Descripcin de los dibujos

Para complementar la descripcin que se est realizando y con objeto de ayudar a una mejor comprensin de las caractersticas del invento, se acompaa a la presente memoria descriptiva, como parte integrante de la misma, un juego de planos en los cuales con carcter ilustrativo y no limitativo, se ha representado lo siguiente:

La figura nmero 1.- Muestra una vista en alzado frontal del objeto de la invencin correspondiente a una pantalla antropométrica transparente.

La figura número 2.- Corresponde a una vista en alzado lateral parcialmente seccionada del objeto mostrado en la figura número 1, apreciándose en esta representación gráfica los elementos que capacitan a la pantalla en cuestión para desplazarse en sentido vertical ascendente y descendente, con objeto de conseguir el fin solicitado a la misma, siguiendo el criterio de especialista.

La figura número 3.- Refleja una vista en alzado frontal del medidor de ángulo que se incorpora en el objeto de la invención.

#### **Realización preferente de la invención**

A la vista de estas figuras, puede observarse cómo la pantalla antropométrica transparente (1) está constituida a partir de un marco o bastidor (2), dentro del cual se sustenta una lámina de material transparente, en la cual se han realizado mediante serigráfico o similar, líneas verticales y horizontales (3) constitutivas en su configuración de cuadrículas de 25 milímetros cuadrados, presentando estas cuadrículas dimanadas de las líneas entrecruzadas (3) en su zona central, una línea vertical (4) sustancialmente marcada, incorporando en la zona inferior del marco (2), dos pronunciaciones (5) y (5') constitutivas de las patas de apoyo situadas en 0 vertical y en paralelo de las que se dimanan prolongaciones en diagonal (6) y (6') provistas de ruedas de giro libre (7) y (7'), disponiendo en la zona frontal del marco de una cinta métrica (10) y un nivel (9), con objeto de conseguir determinar de forma taxativa, el hecho de que el conjunto de la pantalla antropométrica (1) se encuentra situado horizontalmente y obviar la posibilidad de que se presenten anomalías durante el examen del paciente.

La pantalla cuenta en el marco (2) con medios de elevación y descenso de la pantalla (1).

Debe indicarse que la invención está constituida, tal y como se ha dicho anteriormente, por una lámina rectangular rígida de material transparente (1'), enmarcada por un marco o bastidor (2), estando dicha lámina de modo visible mediante una técnica de mar-

caje apropiado con líneas paralelas (3), tanto verticales como horizontales, separadas entre sí por una distancia constante apropiada, no superior a 10 milímetros, configurando de ese modo una cuadrícula formada por cuadrados de áreas similares, presentando una línea vertical central visiblemente más marcada (4) que subdivide la pantalla longitudinalmente en dos zonas simétricas de igual tamaño.

La invención, tal y como se refleja en la figura número 3, dispone de un medidor de ángulos (4'), centrado sobre la línea vertical (4) divisora y sensiblemente marcado, preferiblemente de un color diferente al utilizado para la representación de las cuadrículas, permitiéndose el estudio del grado del movimiento de las articulaciones del explorado.

También debe indicar, que en la lámina transparente rectangular rígida (1'), se ha previsto que la misma esté dotada de una altura comprendida entre 75 centímetros y 200 centímetros, y con una anchura que oscila entre 50 centímetros y 150 centímetros, siendo la distancia de separación entre las líneas paralelas que conforman la cuadrícula, de cinco milímetros, tanto en las líneas verticales, como en las líneas horizontales.

La invención en la que acoplado en el marco o bastidor, también presenta medios de movilización (8) para su elevación y descenso en sentido vertical ascendente y descendente, con objeto de que se adapte la misma a la altura del individuo sometido a exploración.

La invención también cuenta con medios de iluminación de la lámina transparente, así como medios de medición de la horizontalidad y liberación, y medios para medir la distancia existente entre un determinado punto del marco de la pantalla y el suelo.

De las partes laterales verticales del marco o bastidor (2), emergen pronunciaciones (5) y (5') constitutivas de patas de apoyo situadas en vertical y en paralelo, dotadas en cada uno de los extremos en contacto con la superficie del suelo, de elementos de giro libre (7) y (7').

## REIVINDICACIONES

1. Pantalla antropométrica transparente (1), de las destinadas a observar la superficie del cuerpo de un paciente o explorado, al situarse dicha pantalla entre el sujeto explorado y el observador, con objeto de obtener un estudio antropométrico completo del cuerpo del individuo sometido a la exploración, **caracterizada** por una lámina rectangular (1') rígida de material transparente, enmarcada por un marco o bastidor (2), estando dicha lámina (1') marcada de modo visible mediante medios convencionales con líneas paralelas (3), tanto verticales como horizontales, separadas entre sí por una distancia constante apropiada, no superior a 10 milímetros, configurando de una cuadrícula formada por cuadrados de áreas similares, y presentando una línea vertical (4) central, visiblemente más marcada que subdivide la pantalla (1') longitudinalmente, en dos zonas simétricas de igual tamaño, incorporando sobre la línea de marco o separación (4), un medidor de ángulos (4') posicionado sobre ambas zonas simétricas de la pantalla (1'), centrados sobre la línea vertical (4) central divisora, y visiblemente marcado con un color diferente al utilizado sobre las cuadrículas.

2. Pantalla antropométrica transparente (1), según la primera reivindicación, **caracterizada** porque la lá-

mina transparente (1') rectangular rígida presenta una altura que oscila entre 75 centímetros y 200 centímetros, y una anchura que oscila entre 50 centímetros y 150 centímetros.

3. Pantalla antropométrica transparente (1), según la primera reivindicación, **caracterizada** porque, acoplado sobre el marco o bastidor (2), se encuentran situados medios de movilización (8) para la elevación y descenso de la pantalla (1) antropométrica, en sentido vertical ascendente y descendente.

4. Pantalla antropométrica transparente (1), según la primera reivindicación, **caracterizada** por disponer sobre el marco o bastidor (2) de medios de iluminación de la lámina transparente (1'), así como medios de medición de la horizontalidad y nivelación y una disposición de medición de la distancia existente entre un determinado punto del marco (2) de la pantalla (1) y el suelo.

5. Pantalla antropométrica transparente (1), según la primera reivindicación, **caracterizada** porque de los laterales verticales y paralelos del marco o bastidor (2), emergen pronunciaciones verticales (5) y (5') por la parte inferior constitutivas de las patas de apoyo dotadas en cada uno de los extremos en contacto con la superficie del suelo, de elementos de giro libre (7) y (7'), emergentes de pronunciaciones en diagonal (6).

30

35

40

45

50

55

60

65

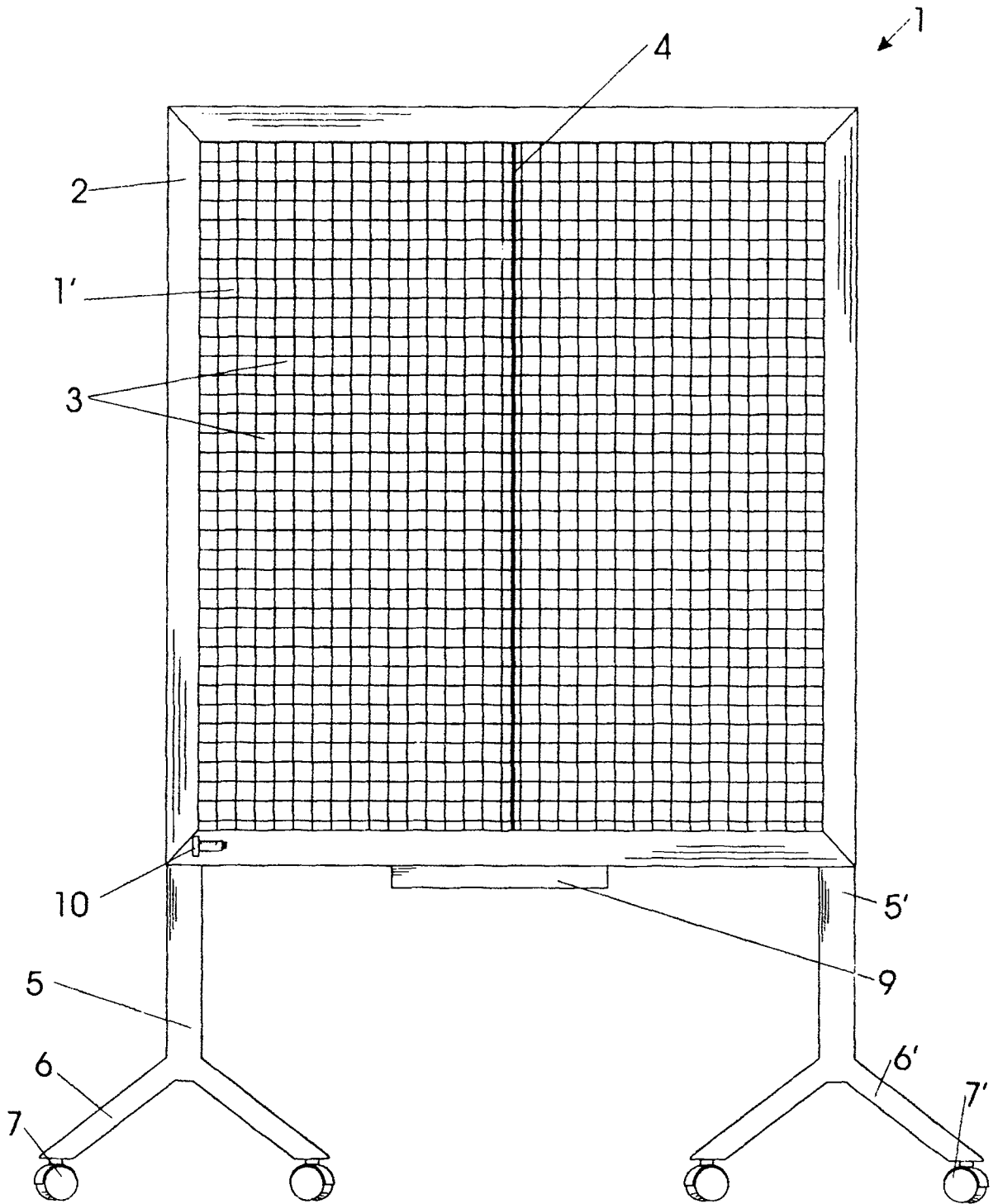


FIG. 1

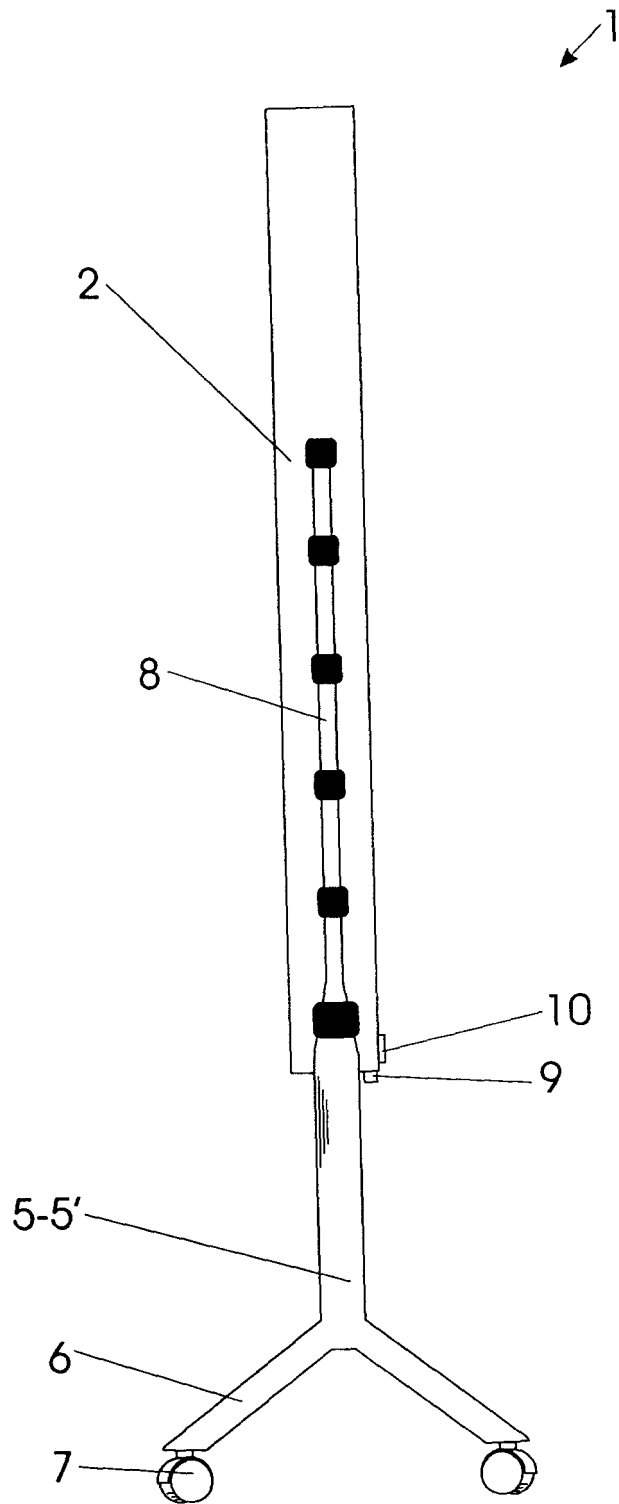


FIG. 2

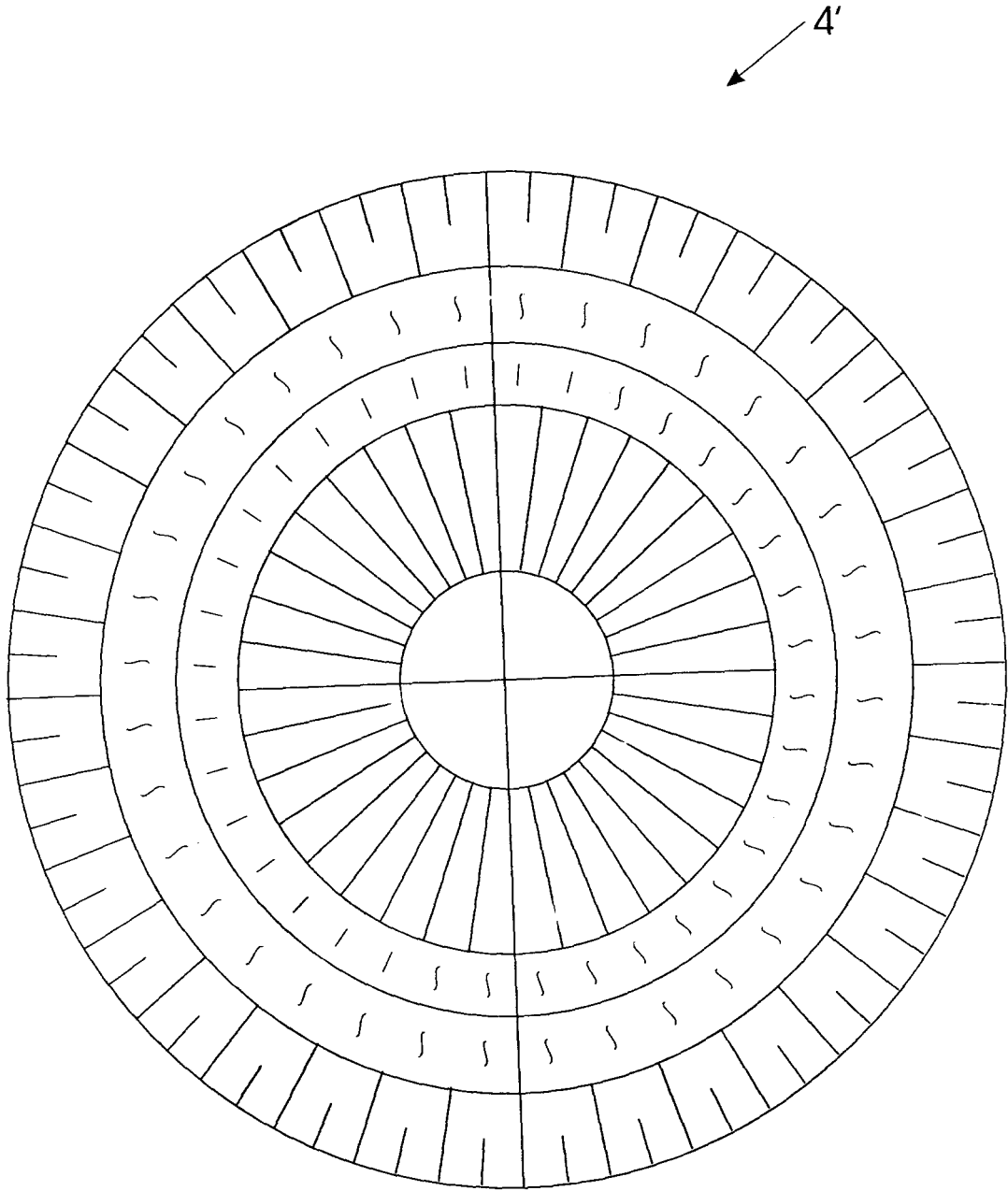


FIG. 3



OFICINA ESPAÑOLA DE  
PATENTES Y MARCAS

ESPAÑA

① ES 2 246 652

② Nº de solicitud: 200301921

③ Fecha de presentación de la solicitud: 01.08.2003

④ Fecha de prioridad:

## INFORME SOBRE EL ESTADO DE LA TÉCNICA

⑤ Int. Cl.: **A61B 5/107** (2006.01)

### DOCUMENTOS RELEVANTES

Categoría	Documentos citados	Reivindicaciones afectadas
X	US 4135498 A (MC GEE) 23.01.1979, columna 3, línea 16 - columna 4, línea 62; figuras 1-4.	1
A		2,3
A	US 5586558 A (RILEY) 24.12.1996, columna 2, línea 7 - columna 4, línea 35; figuras 1-4.	1
A	US 2547425 A (YONKLER) 03.04.1951, columna 1, línea 1 - columna 5, línea 42; figuras 1-9.	1

#### Categoría de los documentos citados

X: de particular relevancia

Y: de particular relevancia combinado con otro/s de la misma categoría

A: refleja el estado de la técnica

O: referido a divulgación no escrita

P: publicado entre la fecha de prioridad y la de presentación de la solicitud

E: documento anterior, pero publicado después de la fecha de presentación de la solicitud

#### El presente informe ha sido realizado

para todas las reivindicaciones

para las reivindicaciones nº:

Fecha de realización del informe

01.12.2005

Examinador

E. García Fiñana

Página

1/1