



OFICINA ESPAÑOLA DE
PATENTES Y MARCAS

ESPAÑA



① Número de publicación: **2 245 882**

② Número de solicitud: 200401585

⑤ Int. Cl.:
G01N 21/64 (2006.01)

⑫

PATENTE DE INVENCION

B1

⑫ Fecha de presentación: **30.06.2004**

⑬ Fecha de publicación de la solicitud: **16.01.2006**

Fecha de la concesión: **27.10.2006**

⑮ Fecha de anuncio de la concesión: **16.11.2006**

⑯ Fecha de publicación del folleto de la patente:
16.11.2006

⑰ Titular/es: **Universidad de Huelva
Dr. Cantero Cuadrado, 6
21071 Huelva, ES**

⑱ Inventor/es: **Gómez Ariza, José Luis;
Lorenzo García, Fernando y
García Barrera, Tamara**

⑳ Agente: **No consta**

㉑ Título: **Modificación de un equipo de fluorescencia atómica para la detección de mercurio y análisis multielemental.**

㉒ Resumen:

Modificación de un equipo de fluorescencia atómica para la detección de mercurio y análisis multielemental. Celda de flujo para su uso en un equipo de fluorescencia atómica para la detección de mercurio, la cual confina la corriente de gas portadora de la muestra que accede a la unidad de detección del sistema de fluorescencia atómica en un recinto estanco, con una entrada y una salida bien definidas, lo cual permite el acoplamiento de un segundo detector en serie para el análisis simultáneo de dos elementos.

ES 2 245 882 B1

Aviso: Se puede realizar consulta prevista por el art. 37.3.8 LP.

DESCRIPCIÓN

Modificación de un equipo de fluorescencia atómica para la detección de mercurio y análisis multielemental.

Campo de la técnica

La presente invención se refiere a un dispositivo para la detección por fluorescencia atómica de la presencia de mercurio en una muestra en fase gaseosa y el análisis multielemental.

Estado de la técnica anterior

La espectroscopia de fluorescencia atómica es una técnica de detección analítica basada en la emisión de fotones por átomos previamente excitados mediante una fuente de energía electromagnética, normalmente una lámpara de descarga. En el caso concreto de la espectroscopia de fluorescencia atómica para el análisis de mercurio, la fuente de emisión utilizada es una lámpara de vapor de mercurio de baja presión, capaz de emitir radiación en la región ultravioleta, siendo la línea de emisión predominante la de 253.7 nm. Las muestras se introducen en fase gaseosa en el equipo de fluorescencia atómica, y se irradian con la luz ultravioleta producida por la lámpara mencionada anteriormente. La detección de los fotones que se producen en el proceso de emisión fluorescente se lleva a cabo en dirección ortogonal respecto a la de entrada del haz de radiación de excitación. El detector utilizado es un tubo fotomultiplicador.

Desde antiguo es conocido que el mercurio es uno de los elementos más tóxicos, por ello, se han desarrollado técnicas cada vez más sensibles para su determinación. Además es conveniente que los diseños sean a la vez simples y versátiles, y su coste reducido. Ello los hace accesibles a todos los laboratorios y permite su manejo por personal con una destreza media, lo que hace posible su empleo en análisis de rutina. Una de los detectores más utilizados, ya que reúne las características antes descritas, es el de fluorescencia atómica, en el que se hace uso de los fotones que se originan en el proceso de excitación-emisión de los átomos de mercurio en fase gaseosa bajo la acción de una lámpara de luz ultravioleta. La fluorescencia atómica es un sistema de detección bastante sensible, con el que se pueden alcanzar límites de detección del orden de las partes por trillón.

Una de las mayores limitaciones de los equipos comerciales de fluorescencia atómica existentes en estos momentos en el mercado es la imposibilidad de llevar a cabo análisis multielemental. Asimismo, éstos no pueden acoplarse entre sí. Una excepción la constituye la configuración de detectores de fluorescencia atómica de doble canal, que permite la detección simultánea de dos elementos.

Es por tanto deseable contar con equipos de elevada sensibilidad y versatilidad que permita llevar a cabo análisis multielemental. La presente invención proporciona un equipo de detección por fluorescencia atómica para la detección de mercurio que permite el acoplamiento en serie con otros detectores para realizar análisis multielemental, mediante el empleo de una celda de flujo de cuarzo. Ésta permite mantener la hermeticidad necesaria entre la entrada y la salida del primer detector.

Descripción detallada de la invención

La presente invención, se refiere a la modificación de un equipo de fluorescencia atómica para la detección de mercurio mediante la incorporación de una

celda de flujo de cuarzo, aportándose con ello mayor sensibilidad para el análisis de este elemento, así como una mayor versatilidad sobre la configuración original, ya que con el equipo modificado puede llevarse a cabo análisis multielemental al permitir su acoplamiento en serie con otros detectores, al mantener la hermeticidad entre la entrada y la salida del primer detector.

De acuerdo con un primer aspecto de la presente invención, ésta proporciona una celda de flujo de cuarzo para su uso en un equipo de fluorescencia atómica para la detección de mercurio. La celda de cuarzo, un esquema de la cual se muestra en la Figura 1, permite el confinamiento de la corriente de gas portadora de la muestra, físicamente, en un recinto estanco, con una entrada y una salida bien definidas, lo cual permite acoplar un segundo detector para el análisis multielemental.

Según una realización preferida de la presente invención, ésta proporciona una celda de flujo de cuarzo para espectroscopia por fluorescencia atómica para la detección de mercurio, la cual tiene forma cúbica. Dicho cubo está completamente cerrado excepto por dos de sus caras, superior e inferior. En dichas caras se sitúan dos conductos (también de cuarzo) unidos a la propia celda. Dichos conductos comunican de este modo a la celda de cuarzo con el exterior.

De acuerdo con otra forma de realización aún más preferida de la presente invención, la celda de flujo de cuarzo es de forma cúbica y tiene entre 0,5 y 2 cm de arista. De forma aún más preferida, dicha celda tiene entre 0,8 y 1,5 cm de arista.

Según otra realización preferida, las paredes de dicha celda tienen entre 0,5 y 2 mm de grosor, siendo aún más preferida, aquella cuyas paredes tienen entre 0,8 y 1,5 mm de grosor.

De acuerdo con otra realización preferida de la presente invención, los conductos que comunican a la celda con el exterior tienen entre 0,5 y 2 cm de longitud.

En otra realización preferida, los conductos que comunican a la celda con el exterior tienen un diámetro interno de entre 2 y 4 mm. Siendo aún más preferida, aquella con diámetro interno de entre 2,5 y 3,5 mm.

La selección de la forma y tamaño de la celda de flujo es un aspecto importante, ya que un tamaño mayor proporcionaría un mayor volumen a la célula de atomización, por lo que el tiempo de residencia del mercurio en fase gaseosa se incrementaría. Esto daría lugar a un aumento de la anchura de los picos cromatográficos, al mismo tiempo que se disminuiría la sensibilidad. Si éste fuera menor, surgirían problemas derivados de los tamaños de las ventanas de excitación y emisión: al disminuir el tamaño de éstas, se reduciría la cantidad de fotones que llegarían hasta la celda, disminuyendo así la excitación de los átomos de mercurio, y por tanto su emisión posterior (se reduciría la sensibilidad).

La forma de colocación de la celda de flujo dentro del equipo comercial de fluorescencia atómica es vertical, es decir, con uno de los conductos hacia arriba y el otro hacia abajo. El conducto inferior se utiliza para introducir la muestra desde el exterior. El conducto superior, se utiliza para transportar la corriente gaseosa de la celda de cuarzo al exterior del detector. Un esquema del detector de fluorescencia atómica que in-

incorpora la celda de cuarzo, de acuerdo con la presente invención se muestra en la Figura 2.

Mediante la incorporación de la celda de cuarzo en el sistema de medida, que propone la siguiente invención, se consigue hacer circular el gas portador a través del equipo de fluorescencia atómica, en un circuito completamente estanco. Ello permite la introducción de la corriente gaseosa en la que se encuentra el mercurio en un segundo detector para poder analizar otros elementos transportados por el mismo gas.

De acuerdo con un segundo aspecto de la presente invención, se proporciona un equipo de fluorescencia atómica para la detección de mercurio que comprende la celda de flujo de cuarzo anteriormente descrita.

De acuerdo con una realización preferida de la presente invención, el tubo de salida de la celda de flujo de cuarzo, puede conectarse de dos formas: (a) a un filtro de carbón activo, que retire los residuos de mercurio de la corriente gaseosa que atraviesa el equipo de fluorescencia atómica y evite la contaminación del laboratorio e intoxicación del usuario; y (b) a un segundo detector situado en serie, para la medida simultánea de otro elemento.

De acuerdo con otra realización preferida de la presente invención, se proporciona un equipo de fluorescencia atómica para la detección de mercurio que contiene la celda de flujo de cuarzo anteriormente descrita, donde el tubo de salida de la celda de flujo se conecta a un segundo detector, pudiéndose emplear detectores de fluorescencia atómica, de absorción atómica con célula de cuarzo (QC-AAS), absorción atómica con cámara de grafito (GF-AAS) previo acondicionamiento del horno para adsorber los hidruros antes de su medida, e incluso técnicas basadas en fuentes de plasma (ICP-OES, ICP-MS).

Según una realización más preferida de la presente invención, se proporciona un equipo de fluorescencia atómica para la detección de mercurio que contiene la celda de flujo de cuarzo anteriormente descrita, donde el tubo de salida de la celda de flujo se conecta a un segundo detector de fluorescencia atómica para el análisis de otro elemento capaz de generar hidruros en presencia de un reactivo derivatizante reductor, como el borohidruro sódico. Entre los elementos que pueden ser objeto de estudio pueden citarse el arsénico, el selenio, el antimonio, el bismuto o el germanio para su detección simultánea con el mercurio. En este caso, debería considerarse el análisis de estos elementos bajo una campana extractora que elimine tanto el mercurio como el otro elemento. De esta forma se evita la contaminación del aire del laboratorio una vez efectuado el análisis.

De acuerdo con un tercer aspecto de la presente invención, ésta hace referencia al uso de un equipo de fluorescencia atómica que contiene una celda de flujo de cuarzo, tal y como se ha descrito anteriormente, en la detección de mercurio en una muestra gaseosa.

Según otra realización preferida de la presente invención, se proporciona el uso del equipo anteriormente descrito, en el análisis multielemental de mercurio y otro elemento presentes en una muestra gaseosa.

En una realización aún más preferida, el elemento a cuya presencia se desea analizar se selecciona entre el grupo formado por arsénico, selenio, antimonio, bismuto y germanio.

El equipo de fluorescencia atómica comercial consta fundamentalmente de las siguientes partes:

■ Fuente de ionización

- Se trata de una lámpara de vapor de mercurio de baja presión, que es capaz de producir luz ultravioleta.

■ Compartimiento de muestra

- Se trata de la zona a la que accede la muestra en forma gaseosa, y en la cual se produce la excitación de los átomos de mercurio. Dicho compartimiento consta de una chimenea por la que circulan dos flujos de gases independientes y concéntricos. En la corriente central de gas está dispersa la muestra, con los átomos de mercurio. Alrededor de esta corriente central, existe una segunda corriente de gas inerte (normalmente argón), que tiene una doble función. Por un lado, sirve para evitar la dispersión excesiva del mercurio contenido en la corriente central, evitando así su difusión por todo el compartimiento de la muestra. En segundo lugar, se evitan daños en otras partes del equipo (fundamentalmente en el tubo fotomultiplicador) como consecuencia de la difusión de otros gases (sobre todo helio) utilizado en cromatografía de gases, equipo que puede acoplarse al detector de fluorescencia atómica en análisis de especies químicas (especiación).

■ Tubo fotomultiplicador

- Se trata de una fotocélula altamente sensible, en la cual se transforman los fotones incidentes en una corriente eléctrica, sin un incremento en el ruido. Los electrones generados son a su vez multiplicados en un conjunto de díodos, hasta 10-1000 millones de veces, para obtener una señal eléctrica cuantificable y proporcional al número de fotones incidentes en el propio tubo fotomultiplicador.

Al sustituir el sistema de doble flujo de gases concéntricos por una celda de flujo de cuarzo tal y como se propone en la presente invención, se consigue confinar la corriente de gas portadora de la muestra en un recinto estanco, con una entrada y una salida bien definidos, permitiendo el acoplamiento en serie de un segundo detector para poder analizar otros elementos transportados por el mismo gas. Al mismo tiempo se consigue mayor sensibilidad para el análisis de mercurio, al emplear un compartimiento que confina el vapor de mercurio que accede a la unidad de detección del sistema de fluorescencia atómica en un espacio más reducido que en el diseño original.

El equipo de fluorescencia atómica modificado con la celda de flujo de cuarzo tal y como se describe en la presente invención, puede ser empleado para su acoplamiento en serie con otro detector de fluorescencia atómica para el análisis de arsénico, selenio, antimonio, germanio o bismuto, aunque no se descarta el uso de otros detectores: absorción atómica con célula de cuarzo (QC-AAS), absorción atómica con cámara de grafito (GF-AAS) previo acondicionamiento del horno para adsorber los hidruros antes de su medida, e incluso técnicas basadas en fuentes de plasma (ICP-OES, ICP-MS).

Breve descripción de los dibujos

Figura 1

Esquema de la celda de flujo de cuarzo

La celda de flujo cuarzo representada en la figura 1 se corresponde con una realización práctica de la presente invención. Consta de una parte central de forma cúbica, con 1 cm de arista, y paredes de 1 mm de grosor. Dicho cubo está completamente cerrado excepto por dos de sus caras, superior e inferior. En dichas caras, en el centro, se sitúan dos conductos (también de cuarzo) unidos a la propia celda, con 1 cm de largo, 5 mm de diámetro externo y 3 mm de diámetro interno. Dichos conductos comunican de este modo el interior y el exterior de la celda.

Figura 2

Esquema del detector de fluorescencia atómica que incorpora la celda de flujo de cuarzo de la figura 1

La muestra (M) es introducida en la celda de flujo de cuarzo (C), al tiempo que la fuente de excitación (A) empleada (lámpara de vapor de mercurio) produce luz ultravioleta, cuyo haz se concentra mediante el colimador (B), irradiando de este modo la muestra confinada en la celda de flujo (C), produciendo la excitación de los átomos de mercurio. La detección de los fotones que se producen en el proceso de emisión fluorescente se lleva a cabo empleando como detector un tubo fotomultiplicador (D). El tubo de salida de muestra puede estar acoplado a un filtro de carbón activo o a un segundo detector para el análisis de la presencia de elementos (F). La célula de referencia (E) se encarga de compensar las alteraciones producidas en el proceso espectroscópico como consecuencia de las variaciones en la intensidad de radiación de la fuente de excitación (lámpara de vapor de mercurio).

La presente invención se ilustra mediante los siguientes ejemplos no limitativos.

Ejemplos

Ejemplo 1

Detector de fluorescencia atómica de mercurio con la celda de flujo de cuarzo

Se construyó una celda de cuarzo, ver Figura 1, de forma cúbica, con 1 cm de arista, y paredes de 1 mm de grosor. Dicho cubo estaba completamente cerrado excepto por dos de sus caras, superior e inferior. En dichas caras, en el centro, se situaron dos conductos (también de cuarzo) soldados a la propia celda, con

1 cm de largo, 5 mm de diámetro externo y 3 mm de diámetro interno. Dichos conductos comunicaban de este modo el interior y el exterior de la celda. La forma de colocación de la celda de flujo dentro del detector comercial de fluorescencia atómica es vertical, es decir, con uno de los conductos hacia arriba y el otro hacia abajo. El conducto inferior se utiliza para introducir la muestra desde el exterior. Para ello, se empleó un tubo de teflón (15 cm de largo, 3 mm de diámetro externo y 1,5 mm de diámetro interno) que se conectó al cuarzo por medio de un tubo de silicona que ajustaba perfectamente en ambos. Dicho tubo de teflón atravesaba la chimenea del equipo comercial, hasta salir al exterior. El conducto superior, se utiliza para transportar la corriente gaseosa de la celda de cuarzo al exterior del detector. En este caso se usó también un tubo de teflón, conectado con tubos de silicona al tubo de cuarzo, con las mismas características comentadas previamente. En este último caso el tubo utilizado tenía 25 cm de largo.

Ejemplo 2

Acoplamiento del equipo anterior a un segundo detector para análisis multielemental

El equipo de fluorescencia atómica de mercurio con la celda de flujo de cuarzo, descrito en el ejemplo 1, se empleó para su acoplamiento en serie con un segundo detector de fluorescencia atómica para la detección de arsénico, acoplando el detector de fluorescencia atómica, descrito en el ejemplo 1, en serie con otro detector de fluorescencia atómica (Excalibur, de PS Analytical Ltd.). Asimismo, este segundo detector también puede usarse para el análisis de selenio, antimonio, germanio o bismuto.

Ejemplo 3

Comparación de la sensibilidad conseguida con el detector de la invención con un detector comercial

Los límites de detección para el equipo en su configuración comercial, analizando mercurio con un dispositivo casero FI-CV-AFS, para unos valores de ganancia de 100 x 10 en el detector, son del orden de 2 pg absolutos, mientras que, con la celda de cuarzo instalada y un valor de ganancia de 100 x 5 (mitad de ganancia, y por tanto, teóricamente, mitad de sensible) se consiguió que el límite de detección se redujese hasta 1,2 pg (con lo que la sensibilidad aumentó más del doble).

REIVINDICACIONES

1. Celda de flujo para su uso en un equipo de fluorescencia atómica para la detección de mercurio **caracterizado** porque el material en el que está fabricada es cuarzo.

2. La celda de flujo de acuerdo con la reivindicación anterior 1, **caracterizada** porque tiene forma cúbica.

3. La celda de acuerdo con cualquiera de las reivindicaciones anteriores 1 a 2, **caracterizada** porque dicha celda está completamente cerrada excepto por dos de sus caras, superior e inferior, y en dichas caras se sitúan dos conductos unidos a la propia celda que comunican de este modo a la celda de cuarzo con el exterior y sirven para la entrada y salida de la corriente de muestra gaseosa portadora de mercurio y/o otros elementos.

4. La celda de acuerdo con cualquiera de las reivindicaciones anteriores 1 a 3, **caracterizada** porque tiene forma cúbica y tiene entre 0,5 y 2 cm de arista.

5. La celda de acuerdo con cualquiera de las reivindicaciones anteriores 1 a 4, **caracterizada** porque tiene entre 0,8 y 1,5 cm de arista.

6. La celda de acuerdo con cualquiera de las reivindicaciones anteriores 3 a 5, **caracterizada** porque los conductos que comunican a la celda con el exterior tienen entre 0,5 y 2 cm de largo.

7. La celda de acuerdo con cualquiera de las reivindicaciones anteriores 3 a 6, **caracterizada** porque los conductos que comunican a la celda con el exterior tienen un diámetro interno de entre 2 y 4 mm.

8. La celda de acuerdo con cualquiera de las reivindicaciones anteriores 3 a 7, **caracterizada** porque los conductos que comunican a la celda con el exterior tienen un diámetro interno de entre 2,5 y 3,5 mm.

9. Un equipo de fluorescencia atómica para la detección de mercurio que comprende la celda de flujo de cuarzo de acuerdo con cualquiera de las reivindicaciones anteriores 1 a 8.

10. El equipo de fluorescencia atómica de acuerdo

con la reivindicación anterior 9, **caracterizado** porque el tubo de salida de la celda de flujo de cuarzo, puede conectarse de dos formas:

a. a un filtro relleno de un material que retire los residuos de mercurio de la corriente gaseosa que atraviesa el equipo de fluorescencia atómica (como el carbón activo); o

b. a un segundo detector en serie, para la medida simultánea del mercurio y un segundo elemento.

11. El equipo de fluorescencia atómica de acuerdo con cualquiera de las reivindicaciones anteriores 9 a 10, **caracterizado** porque el tubo de salida de la celda de flujo de cuarzo se conecta a un segundo detector seleccionado entre el grupo formado por detectores de fluorescencia atómica, de absorción atómica con célula de cuarzo (QC-AAS), absorción atómica con cámara de grafito (GF-AAS), espectrometría de emisión óptica con plasma acoplado inductivamente (ICP-OES) y espectrometría de masas con plasma acoplado inductivamente (ICP-MS).

12. El equipo de fluorescencia atómica de acuerdo con cualquiera de las reivindicaciones anteriores 9 a 11, **caracterizado** porque el tubo de salida de la celda de flujo de cuarzo se conecta a un segundo detector de fluorescencia atómica.

13. Uso del equipo de fluorescencia atómica de acuerdo con cualquiera de las reivindicaciones anteriores 9 a 12, en la detección de mercurio en una muestra en fase gaseosa.

14. El uso del equipo de fluorescencia atómica de acuerdo con la reivindicación anterior 13, en el análisis multielemental de mercurio y otro elemento presentes en una muestra en fase gaseosa.

15. El uso de acuerdo con cualquiera de las reivindicaciones anteriores 13 a 14, donde el elemento a cuya presencia se desea analizar en la muestra junto con el mercurio, se selecciona entre el grupo formado por arsénico, selenio, antimonio, bismuto y germanio.

Figura 1.

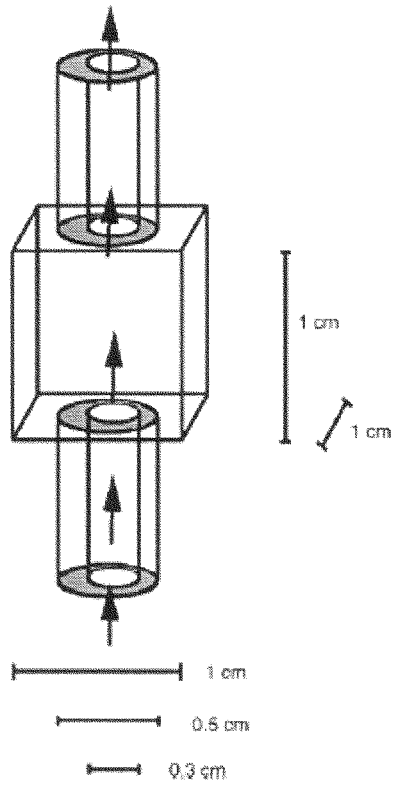
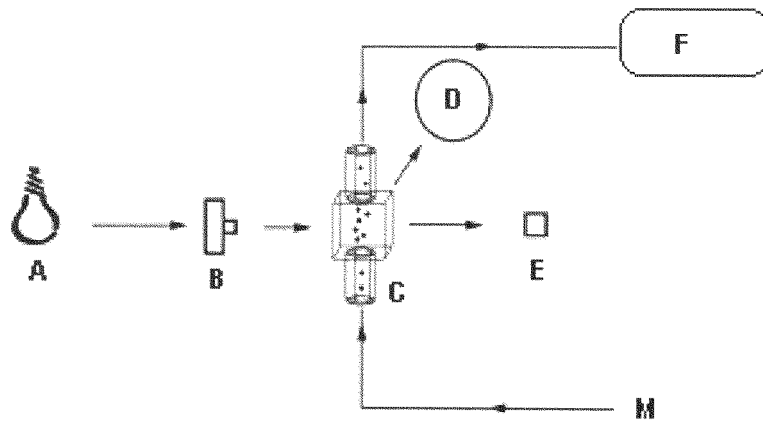


Figura 2.





OFICINA ESPAÑOLA DE
PATENTES Y MARCAS

ESPAÑA

① ES 2 245 882

② Nº de solicitud: 200401585

③ Fecha de presentación de la solicitud: 30.06.2004

④ Fecha de prioridad:

INFORME SOBRE EL ESTADO DE LA TÉCNICA

⑤ Int. Cl.: G01N 21/64 (2006.01)

DOCUMENTOS RELEVANTES

Categoría	Documentos citados	Reivindicaciones afectadas
X A	JP 07209188 A (HITACHI LTD.) 11.08.1995, todo el documento.	1,2,9,13 3
A	GREENFIELD, S.: "ATOMIC FLUORESCENCE SPECTROMETRY: PROGRESS AND FUTURE PROSPECTS", TRENDS IN ANALYTICAL CHEMISTRY, Vol. 14, nº 9, 1995, páginas 435-442.	
A	HOU, X.; STCHUR, P.; YANG, K.; MICHEL, R.: "PROGRESS IN LASER EXCITED ATOMIC FLUORESCENCE SPECTROMETRY", TRENDS IN ANALYTICAL CHEMISTRY, Vol. 17, nº 8+9, 1998, páginas 532-542.	

Categoría de los documentos citados

X: de particular relevancia

Y: de particular relevancia combinado con otro/s de la misma categoría

A: refleja el estado de la técnica

O: referido a divulgación no escrita

P: publicado entre la fecha de prioridad y la de presentación de la solicitud

E: documento anterior, pero publicado después de la fecha de presentación de la solicitud

El presente informe ha sido realizado

para todas las reivindicaciones

para las reivindicaciones nº:

Fecha de realización del informe

12.12.2005

Examinador

O. González Peñalba

Página

1/1