



OFICINA ESPAÑOLA DE
PATENTES Y MARCAS

ESPAÑA



① Número de publicación: **2 245 236**

② Número de solicitud: 200401330

⑤ Int. Cl.7: **G01N 30/04**

G01N 30/12

⑫

SOLICITUD DE PATENTE

A1

② Fecha de presentación: **01.06.2004**

④ Fecha de publicación de la solicitud: **16.12.2005**

④ Fecha de publicación del folleto de la solicitud:
16.12.2005

⑦ Solicitante/s: **Universidad de Huelva
Dr. Cantero Cuadrado, 6
21071 Huelva, ES**

⑦ Inventor/es: **Gómez Ariza, José Luis;
Lorenzo García, Fernando y
García Barrera, Tamara**

⑦ Agente: **No consta**

⑤ Título: **Hibridación de las técnicas de espacio de cabeza dinámico y preevaporación analítica.**

⑦ Resumen:

Hibridación de las técnicas de espacio de cabeza dinámico y preevaporación analítica.

Proceso analítico de separación de especies volátiles de aplicación a muestras líquidas, sólidas o mezcla de ambas, caracterizado por la hibridación de los procesos implicados en las técnicas de espacio de cabeza dinámico y preevaporación analítica, así como el diseño de un módulo básico para llevar a cabo dicha separación analítica.

ES 2 245 236 A1

DESCRIPCIÓN

Hibridación de las técnicas de espacio de cabeza dinámico y preevaporación analítica.

Campo de la técnica

La presente invención se refiere al campo de la técnica de los métodos analíticos de separación y detección de analitos.

Estado de la técnica anterior

El espacio de cabeza, es una técnica analítica ampliamente utilizada para la separación de analitos a partir de muestras sólidas o líquidas, previa a su análisis por cromatografía de gases. Se basa en el calentamiento de un líquido o un sólido en un recipiente cerrado herméticamente y parcialmente lleno, de este modo se origina el denominado espacio de cabeza. El (o los) analito(s) volátil(es) es (o son) liberado(s) de la matriz y pasan a la fase gaseosa, estableciéndose un equilibrio entre ambas fases. Una parte de esta fase gaseosa es extraída con una jeringa e inyectada en el sistema cromatográfico. Utilizada de esta forma la técnica se denomina "espacio de cabeza estático". Si la mezcla de compuestos volátiles que se originan se arrastran con un gas portador, tenemos una segunda variante llamada "espacio de cabeza dinámico", que implica una mejor volatilización. En este segundo caso el gas de arrastre con los analitos debe hacerse pasar por un sólido adsorbente (Chromosorb, Tenax, y otros), para su fijación y elución posterior de forma súbita, antes de introducirlo en el cromatógrafo de gases.

La purga-y-atrapamiento también es una técnica de separación que se utiliza para muestras líquidas. Utiliza un recipiente para el tratamiento térmico de la muestra, el cuál se conecta a un refrigerante donde el vapor de agua condensa y gotea sobre la disolución problema. El refrigerante lleva unido una minicolumna donde el (o los) analito(s) es (o son) retenido(s).

La preevaporación analítica es un caso especial de separación de sustancias volátiles. Se lleva a cabo en un recipiente cerrado herméticamente, el cual está constituido por dos cámaras y una membrana situada entre ambas, que es la que ejerce el efecto discriminante respecto a la matriz. La muestra líquida o sólida es introducida en la cámara inferior y sometida a calentamiento hasta alcanzar un equilibrio entre las dos fases. El (o los) analito(s) son separados por diferencia en la presión de vapor y por la selectividad introducida por la membrana. Finalmente, un gas portador arrastra al (o a los) analito(s) que han atravesado la membrana hasta el cromatógrafo de gases. Esta técnica también ha sido acoplada a cromatografía líquida. Este proceso permite el acoplamiento instrumental de una minicolumna para la retención del (o los) analito(s). Su uso es muy escaso en el campo analítico.

La preevaporación consiste en el uso de una membrana higroscópica formada por dos tubos concéntricos, el más interno de ellos fabricado en un material higroscópico, preferiblemente dicho material es un copolímero que está compuesto de tetrafluoroetileno y ácido 3,6-perfluoro-4-dioxa-7-metil-octeno-sulfónico, en una realización particular dicho material es Nafion®. Por este tubo interno es por el que fluye la mezcla gaseosa húmeda que contiene los analitos. Entre las paredes de ambos tubos fluye un gas de secado que puede ser nitrógeno, aire, argón u otros, que arrastra (preevapora) la matriz hacia el exterior

de la membrana. El co-polímero de tetrafluoroetileno (Teflon) y ácido 3,6-perfluoro-4-dioxa-7-metil-octeno-sulfónico, es muy resistente al ataque químico y la presencia de sus grupos sulfónicos libres le confiere carácter higroscópico. Este proceso de absorción es una reacción cinética de primer orden por lo que el equilibrio es rápido. Estas membranas están diseñadas para el secado de gases o como resinas de intercambio aniónico en fases líquidas.

Descripción detallada de la invención

El problema a abordar por la presente invención es proporcionar un proceso analítico de separación de especies volátiles, en muestras líquidas o sólidas, que consiga una mayor eficiencia y sensibilidad respecto a las técnicas de espacio de cabeza, preevaporación analítica y purga y atrapamiento. La solución propuesta por la presente invención se basa en que los presentes inventores han identificado que mediante el acoplamiento adecuado de los módulos de separación analítica de espacio de cabeza dinámico y preevaporación, se consigue potenciar los numerosos aspectos positivos inherentes a cada una de estas técnicas y minimizar los inconvenientes y limitaciones de ambas.

De acuerdo con un primer aspecto de la presente invención, se proporciona un proceso analítico de separación de especies volátiles de aplicación a muestras líquidas, sólidas o mezcla de una sólida con un líquido, mediante la hibridación de los procesos de las técnicas de espacio de cabeza dinámico y de preevaporación analítica como alternativa a otras técnicas analíticas de igual finalidad.

Según una realización preferida de la presente invención, el proceso analítico de separación de especies volátiles de aplicación a muestras líquidas, sólidas o mezcla de una sólida con un líquido, mediante la hibridación de los procesos de las técnicas de espacio de cabeza dinámico y de preevaporación analítica, comprende las etapas de:

- establecimiento del espacio de cabeza de una muestra líquida o sólida por calentamiento de la misma;
- arrastrado con una corriente de gas portador de los analitos contenidos en el espacio de cabeza;
- introducción de la fase gaseosa en una membrana de preevaporación.
- eliminación de la matriz de la corriente gaseosa que contiene los analitos de interés.
- fijación de los analitos en un material adsorbente colocado en el interior del cromatógrafo de gases, u otros sistemas de preconcentración, a la salida de la membrana, antes de su introducción en la columna cromatográfica. La realización de esta última etapa depende de la necesidad del análisis en cuanto a sensibilidad.

Según otra realización aún más preferida de la presente invención, el proceso analítico de separación se lleva a cabo realizando una preconcentración de los analitos en el espacio de cabeza partiendo de la introducción de un gran volumen de muestra líquida que recircula por la parte inferior de la cámara.

De acuerdo con un segundo aspecto de la presente invención, se proporciona un módulo básico para el proceso analítico de separación de especies volátiles

les de aplicación a muestras líquidas, sólidas o mezcla de una sólida con un líquido, mediante la hibridación de los procesos de las técnicas de espacio de cabeza dinámico y de pervaporación analítica.

Según una forma de realización preferida de la presente invención, se acopla a la cámara inferior del módulo de espacio de cabeza dinámico medios para favorecer la recirculación de la muestra líquida en dicha cámara.

De acuerdo con otra realización aún más preferida, dichos medios para favorecer la recirculación de la muestra líquida es una bomba peristáltica impulsora de la muestra líquida automatizando así el proceso de introducción de muestra. De esta manera podemos preconcentrar el (o los) analito(s) en el espacio de cabeza partiendo de la introducción de un gran volumen de muestra líquida que recircula por la parte inferior de la cámara. En este caso obtendremos una gran sensibilidad difícil de equiparar a la alcanzada por otras técnicas analíticas de extracción.

Según otra realización preferida de la presente invención, se emplean medios de agitación en la cámara inferior del módulo de espacio de cabeza dinámico para favorecer la extracción de los analitos de la muestra, siendo el medio preferido, aunque no por ello deba limitarse a este, un agitador magnético.

De acuerdo con un tercer aspecto de la presente invención, ésta se refiere al uso del módulo básico anteriormente descrito en el proceso analítico de separación de especies volátiles de aplicación a muestras líquidas, sólidas o mezcla de una sólida con un líquido.

Mediante la hibridación de los procesos de la técnica de espacio de cabeza dinámico y pervaporación, tal y como se describe en la presente invención, se consiguen las siguientes ventajas con respecto a la pervaporación analítica:

- El proceso de pervaporación que tiene lugar en la técnica propuesta es aplicado de forma masiva a la matriz de la muestra y no al (o los) analito(s) en cuestión, como es el caso de la pervaporación analítica. Ello permite una separación mucho más eficaz que redundando en el aumento de sensibilidad del análisis puesto que las interferencias procedentes de la muestra son eliminadas. De esta forma, y ya que en las muestras hay más cantidad de matriz que de analito(s), es más fácil eliminar aquello que se encuentra en mayor proporción. La pervaporación se basa en el proceso opuesto, limitando el paso de la matriz y favoreciendo la del (o los) analito(s) que a veces se encuentra(n) a nivel de traza. La pervaporación, proceso que tiene lugar en la técnica propuesta, se fundamenta por tanto en la conjunción del uso de una membrana de un material eficiente en la eliminación de la matriz de la muestra (como el Nafion) y una configuración adecuada, en conductos concéntricos que incorpora una corriente circundante para favorecer el paso de la matriz hacia el exterior. Así pues, la pervaporación presenta una gran ventaja, la eliminación de la influencia de la matriz de la muestra, con un consecuente aumento de sensibilidad, y con ello, la

posibilidad de un acoplamiento a cromatogramas con columnas apolares o con detectores de masas, sobre los que la introducción de agua o especies químicas polares tiene un efecto muy negativo. Este efecto es uno de los problemas encontrados comúnmente al usar la pervaporación o el espacio de cabeza dinámico.

- En la técnica propuesta, la membrana de pervaporación está alejada de la fuente de calor lo cual evita su deterioro.
- Con la nueva técnica evitamos el deterioro de la membrana de pervaporación, por contacto con la muestra sólida o líquida. Sólo la fase gaseosa entra en contacto con la misma. La naturaleza dinámica del gas portador contribuye también a alargar la vida de la membrana evitando su saturación.
- La configuración cilíndrica de la membrana de pervaporación, y el carácter dinámico del gas de secado aumenta la efectividad del proceso de separación.
- Aumento considerable de la sensibilidad ya que el proceso de pervaporación se podrá alargar hasta obtener una máxima concentración del (o los) analito(s) para introducir en el instrumento ya que no tiene lugar saturación de la membrana, como ocurre en los sistemas de pervaporación.

Las ventajas con respecto al espacio de cabeza dinámico son las siguientes:

- Elimina el agua a la entrada del sistema cromatográfico, lo cual constituye un grave problema para el acoplamiento de esta técnica analítica a los sistemas de cromatografía de gases, en especial a cromatogramas de gases masas de uso cada vez más habitual en los laboratorios e imprescindible para muchos análisis.
- Elimina numerosos componentes de la mezcla gaseosa provenientes del espacio de cabeza, que suponen una interferencia en la medida analítica. En definitiva elimina prácticamente toda la matriz.
- La preconcentración del (o los) analito(s) en el propio inyector del sistema cromatográfico supone una disminución del tiempo de análisis, así como una mayor reproducibilidad respecto a los sistemas tradicionales los cuales están basados en el uso de minicolumnas rellenas del material adsorbente adecuado.

Las ventajas con respecto a la purga-y-atrapamiento de la técnica propuesta son:

- Simplificación del equipo al sustituir el refrigerante por la membrana higroscópica.
- Automatización de la introducción de la muestra en el módulo mediante el acoplamiento de un sistema de flujo.

El proceso objeto de invención consiste en la eva-

porización parcial de una muestra líquida, o calentamiento en el caso de una sólida, con el fin de alcanzar un equilibrio entre la fase en la que la muestra se encuentra y el espacio que existe sobre ella. Transcurrido un tiempo, se hace pasar una corriente de gas portador que arrastrará al (o los) analito(s) contenido(s) en el espacio de cabeza de este recipiente y a su vez, favorecerá el establecimiento de sucesivos equilibrios que permitirá la extracción de una mayor cantidad de los mismos. En una segunda etapa de este proceso analítico, la fase gaseosa obtenida se introduce en una membrana de preevaporación con objeto de eliminar la matriz (principalmente agua y componentes orgánicos polares si se usa Nafion). Este proceso tiene lugar de manera simultánea al espacio de cabeza dinámico y a la concentración del (o los) analito(s) en el inyector del cromatógrafo de gases para su introducción total del (o los) analito(s) extraído(s) a partir de la muestra. Finalmente tiene lugar el análisis cromatográfico.

La unidad (EVAPeREV) para llevar a cabo la técnica analítica propuesta consta de las siguientes partes:

- a) Un compartimento fabricado en Teflón y constituido por dos mitades que se enroscan hasta proporcionarle una hermeticidad completa. La mitad superior posee un orificio de entrada y otro de salida para permitir el flujo de gas portador que transportará el (o los) analito(s) hacia la membrana de preevaporación. La mitad inferior está provista de dos puertos de inyección. Uno de ellos para introducir la muestra líquida mediante una jeringa hipodérmica y el otro para permitir la recirculación de la muestra líquida mediante el acoplamiento instrumental de una bomba peristáltica. Las muestras sólidas son pesadas en el interior de la cámara. Este compartimento se calienta para inducir la separación de las especies volátiles.
- b) Una válvula de alta presión que permite el paso o no de la cámara a la membrana.
- c) Una fuente de calor constituida por una placa calefactora, horno de microondas, o cualquier otra fuente que suponga o no modificación del módulo básico.
- d) Un agitador magnético en el interior de la cámara permite la agitación de la muestra líquida o mezcla de muestra sólida con un líquido, que hará más efectivo el proceso de extracción del (o los) analito(s).
- e) Una membrana de preevaporación, situada a la salida de la cámara superior descrita en el apartado (a).

Para facilitar la mejor comprensión de las caracte-

rísticas de la invención y formando parte integrante de la misma, se acompaña un juego de figuras en donde con carácter meramente ilustrativo y no limitativo se ha representado lo siguiente:

Breve descripción de los dibujos

Figura 1. - Acoplamiento instrumental del módulo de espacio de cabeza dinámico a la membrana higroscópica de preevaporación y al material adsorbente presente en el inyector del cromatógrafo de gases.

Figura 2. - Acoplamiento del proceso propuesto con sistema de flujo.

La presente invención se ilustra a modo de ejemplo práctico de realización mediante la descripción detallada de las figuras anteriormente citadas.

Ejemplos

Con respecto a la figura 1, podemos ver la unidad EVAPeREV en la que el módulo de espacio de cabeza dinámico (A), formado por una cámara inferior donde la muestra es introducida y otra superior donde se incorpora la corriente gaseosa aceptora. La introducción de la muestra puede ser: (a) directamente en el caso de muestras sólidas; en este caso se cierran los dos puertos de inyección (1) herméticamente, (b) a través de uno de los puertos de inyección (1) en el caso de muestras líquidas. En la cámara inferior se introduce un agitador magnético (2) el cual favorece, junto con la temperatura aplicada mediante la introducción de la unidad en un baño de agua caliente (3) o haciendo uso de otras fuentes de calentamiento, la fugacidad de los analitos. Una vez que se ha creado el equilibrio entre la fase en la que se encuentra la muestra y la gaseosa, se cambia la posición de una válvula de alta presión (4) conectada a la cámara superior donde se crea el espacio de cabeza con lo que se permite el paso de los analitos a la membrana higroscópica (5), perteneciente a la unidad de preevaporación (B), por la que se circula el gas de secado (6) por un tubo exterior y en sentido opuesto al paso de la muestra. Posteriormente, los analitos son transportados a un sistema de cromatografía de gases (C) a través del inyector, el cual contiene un material adsorbente (7) adecuado para el caso analítico del que se trate. Finalmente, los analitos son separados en una columna cromatográfica (8) y detectados en el correspondiente detector (D).

En la figura 2, se representa la posibilidad de conectar el módulo (A) a una bomba peristáltica con el objeto de recircular la muestra líquida por la cámara inferior. El número (1) corresponde al vial donde la muestra es introducida el cual se conecta mediante un sistema de tubos a los dos puertos de inyección de la cámara inferior. Se hace uso de una bomba peristáltica (2) con dos canales (3) y (4) con objeto de impulsar la muestra permitiendo una recirculación de la misma. El baño de agua caliente donde se introduce la unidad está referenciado con el número (5). El número (6) corresponde a la válvula de alta presión, el (7) a la membrana higroscópica y el (8) al sólido adsorbente.

REIVINDICACIONES

1. Un proceso analítico de separación de especies volátiles de aplicación a muestras líquidas, sólidas o mezcla de una sólida con un líquido, **caracterizado** por la hibridación de los procesos de las técnicas de espacio de cabeza dinámico y de preevaporación analítica.

2. El proceso de acuerdo con la reivindicación anterior, **caracterizado** porque comprende las etapas de:

- a. establecimiento del espacio de cabeza de una muestra líquida o sólida por calentamiento de la misma;
- b. arrastre con una corriente de gas portador de los analitos contenidos en el espacio de cabeza;
- c. introducción de la fase gaseosa en una membrana de preevaporación;
- d. eliminación de la matriz de la corriente gaseosa que contiene los analitos de interés;
- e. fijación de los analitos en un material adsorbente colocado en el interior del cromatógrafo de gases, u otros sistemas de preconcentración, a la salida de la membrana y antes de su introducción en la columna cromatográfica. La realización de esta última etapa depende de la necesidad del análisis en cuanto a sensibilidad.

5

10

15

20

25

30

35

40

45

50

55

60

65

3. El proceso de acuerdo con cualquiera de las reivindicaciones anteriores 1 a 2, **caracterizado** porque se realiza una preconcentración de los analitos en el espacio de cabeza partiendo de la introducción de un gran volumen de muestra líquida que recircula por la parte inferior de la cámara.

4. Módulo básico para el proceso analítico de separación de especies volátiles de aplicación a muestras líquidas, sólidas o mezcla de una sólida con un líquido, **caracterizado** porque a la salida del módulo empleado en la técnica de espacio de cabeza dinámico se coloca una membrana de preevaporación analítica.

5. El módulo de acuerdo con la reivindicación anterior 4, **caracterizado** porque dicho módulo presenta acoplado a la cámara inferior del módulo de espacio de cabeza dinámico medios para favorecer la recirculación de la muestra líquida en dicha cámara.

6. El módulo de acuerdo con la reivindicación anterior 5, **caracterizado** porque dichos medios para favorecer la recirculación de la muestra líquida es una bomba peristáltica.

7. El módulo de acuerdo con cualquiera de las reivindicaciones anteriores 4 a 6, **caracterizado** porque se emplean medios de agitación en la cámara inferior del módulo de espacio de cabeza dinámico para favorecer la extracción de los analitos de la muestra.

8. Uso del módulo de acuerdo con cualquiera de las reivindicaciones anteriores 4 a 7, en el proceso analítico de separación de especies volátiles de aplicación a muestras líquidas, sólidas o mezcla de una sólida con un líquido.

FIGURA 1

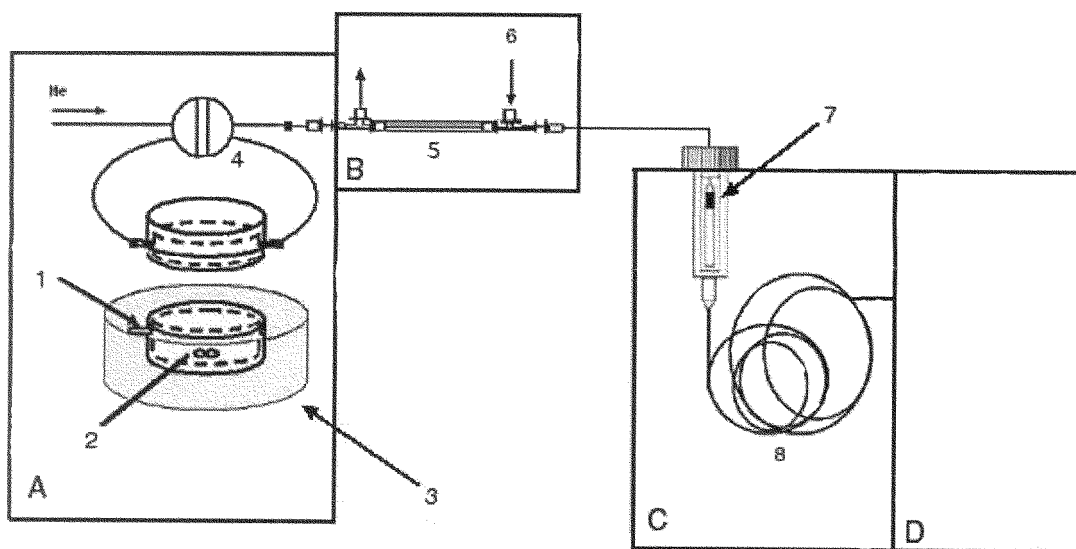
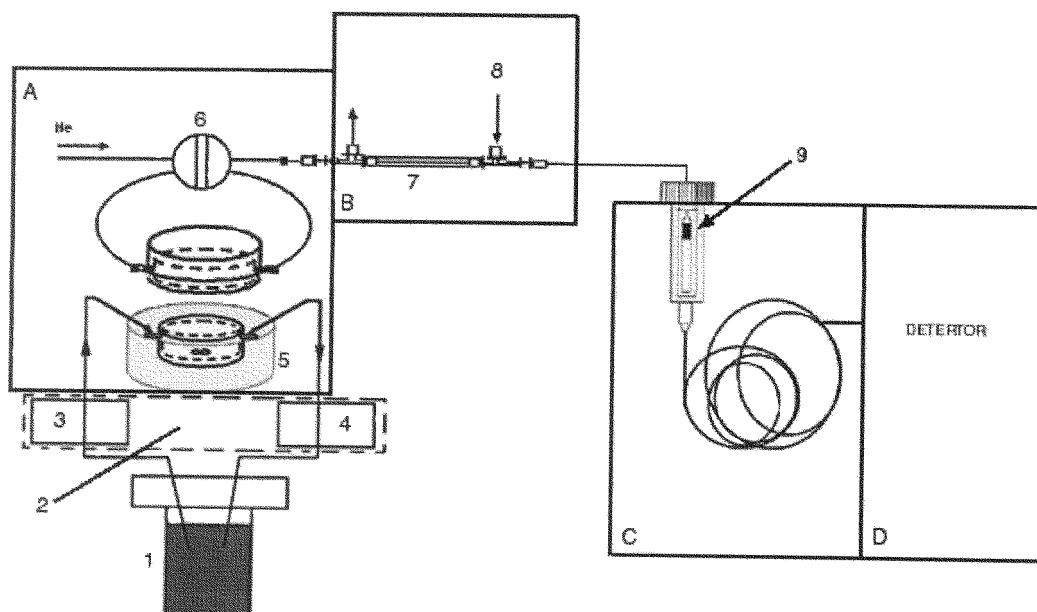


FIGURA 2





OFICINA ESPAÑOLA DE
PATENTES Y MARCAS

ESPAÑA

① ES 2 245 236

②1 N° de solicitud: 200401330

②2 Fecha de presentación de la solicitud: **01.06.2004**

③2 Fecha de prioridad:

INFORME SOBRE EL ESTADO DE LA TÉCNICA

⑤1 Int. Cl.7: G01N 30/04, 30/12

DOCUMENTOS RELEVANTES

Categoría	Documentos citados	Reivindicaciones afectadas
X	US 20040016341 A1 (TIPLER et al.) 29.01.2004, reivindicaciones 9-14.	1
A	US 5795368 A (WRIGHT et al.) 18.08.1998, todo el documento.	

Categoría de los documentos citados

X: de particular relevancia

Y: de particular relevancia combinado con otro/s de la misma categoría

A: refleja el estado de la técnica

O: referido a divulgación no escrita

P: publicado entre la fecha de prioridad y la de presentación de la solicitud

E: documento anterior, pero publicado después de la fecha de presentación de la solicitud

El presente informe ha sido realizado

para todas las reivindicaciones

para las reivindicaciones nº:

Fecha de realización del informe

06.10.2005

Examinador

V. Balmaseda Valencia

Página

1/1