



OFICINA ESPAÑOLA DE
PATENTES Y MARCAS

ESPAÑA



① Número de publicación: **2 228 210**

② Número de solicitud: 200200924

⑤ Int. Cl.7: **G01N 1/20**
E03F 5/10

⑫

PATENTE DE INVENCION CON EXAMEN PREVIO

B2

⑫ Fecha de presentación: **19.04.2002**

⑬ Fecha de publicación de la solicitud: **01.04.2005**

Fecha de la concesión: **30.11.2005**

⑮ Fecha de anuncio de la concesión: **01.01.2006**

⑯ Fecha de publicación del folleto de la patente:
01.01.2006

⑰ Titular/es: **Universidad de Santiago de Compostela**
Edificio CACTUS-Campus Sur
15782 Santiago de Compostela, A Coruña, ES

⑱ Inventor/es: **Núñez Delgado, Avelino;**
Quiroga Lago, Francisco y
Soto González, Benedicto

⑳ Agente: **No consta**

⑳ Título: **Dispositivo modular y procedimiento para la captación y almacenamiento de escorrentía.**

㉑ Resumen:

Dispositivo modular y procedimiento para la captación y almacenamiento de escorrentía.

Dispositivo modular y procedimiento para la captación y almacenamiento de escorrentía, constituido por un sistema de captación de la escorrentía y un sistema de almacenamiento, aplicables en estudios hidrológicos y/o relativos a estrategias de conservación de recursos edáficos e hídricos. El sistema de captación consiste en unidades versátiles de recogida o canal de recepción (a), accesorios de conducción y depósitos de acumulación (b) de líquidos que escurren superficial y subsuperficialmente, y de los sólidos que arrastran. Permite el cómputo y análisis de escorrentías en múltiples situaciones, con diferentes configuraciones y la posibilidad de cambios en el montaje. Puede funcionar en varias modalidades, modificando fácilmente distintas partes del dispositivo según las necesidades y siempre de forma reversible. Además es posible complementar el dispositivo y el procedimiento con accesorios adicionales, tales como contabilizadores electrónicos de escorrentía y tomamuestras automáticos.

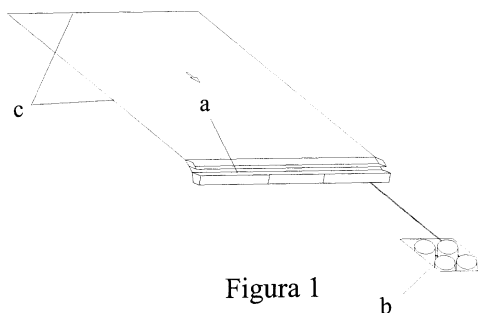


Figura 1

ES 2 228 210 B2

Aviso: Se puede realizar consulta prevista por el art. 37.3.8 LP.

DESCRIPCIÓN

Dispositivo modular y procedimiento para la captación y almacenamiento de escorrentía.

Dispositivo modular y procedimiento para la captación y almacenamiento de escorrentía. El sector de la técnica afectado es tecnología del agua, en relación con la conservación de aguas y suelos.

La escorrentía se define como la fracción de la precipitación que nutre los cursos de agua superficiales de una cuenca. La escorrentía superficial es aquella que mayoritariamente no se infiltra en el suelo y que alcanza la red de drenaje moviéndose por la superficie del terreno bajo la acción de la gravedad. La escorrentía subsuperficial es la fracción de la precipitación que penetra en el suelo y se mueve lateralmente por los horizontes superiores.

Cuando se quiere acometer un estudio científico/técnico sobre la escorrentía que circula por una ladera, desde el punto de vista cualitativo y cuantitativo, se debe afrontar el problema de la captación y almacenamiento de la misma. Para tales fines existen en la actualidad diversos dispositivos y montajes descritos en las publicaciones científicas (Hudson N., 1982. Conservación del suelo. Editorial Reverté. Barcelona; Agassi M., 1996. Soil erosion, conservation and rehabilitation. Marcel Dekker. New York; Morgan R.P.C., 1997. Erosión y conservación del suelo. Mundi-Prensa. Madrid). Entre los dispositivos más comunes encontramos, por ejemplo, las denominadas canaletas Gerlach, o bien sistemas del tipo de los propuestos por el USDA (United States Department of Agriculture) en sus publicaciones (USDA, 1963. Runoff plot design and installation for soil erosion studies. Agricultural Research Service. Washington) complementados con toda una serie de accesorios adicionales y con labores de muestreo y análisis frecuentemente no automatizados. Sin embargo, los dispositivos que allí se describen, en muchas ocasiones no se adaptan de manera adecuada a las exigencias de estudios concretos sobre escorrentías que se plantean en diferentes áreas.

El problema que pretendemos resolver tiene que ver con la escasa versatilidad de los instrumentos estándar destinados a la captación y almacenamiento de escorrentías. Esto hace necesario en ocasiones adaptar el estudio a la rigidez de los medios a emplear para acometerlo; y en otros casos no se puede realizar tal estudio en la zona que interesa por la falta de idoneidad de los instrumentos y montajes convencionales.

La presente invención consiste en un dispositivo modular y el correspondiente procedimiento para la captación y almacenamiento de escorrentía, conducente a su estudio cualitativo y cuantitativo, y acerca de su implicación en la erosión del suelo. La naturaleza modular y versátil del montaje le confiere la posibilidad de uso en varias modalidades.

El dispositivo que se plantea presenta ciertas ventajas para solucionar los problemas actualmente existentes. Logra adaptarse a una gran cantidad de situaciones atendiendo al propósito concreto del estudio, a las características topográficas de la zona, o a las dimensiones del área a controlar. Su polivalencia le permite funcionar en varias modalidades, por ejemplo, es posible dividir el frente de captación de la escorrentía de una ladera de estudio en zonas singulares y recoger independientemente muestras individualizadas, o bien recoger una muestra unitaria para todo el frente

de escorrentía. Cualquiera de las opciones de funcionamiento es reversible en este dispositivo, pudiendo cambiar según las necesidades de cada momento.

En algunos casos puede resultar conveniente aislar lateralmente, en superficie, la ladera a estudiar, operación que se puede llevar a cabo colocando a lo largo de su contorno chapas de hierro galvanizado o de algún polímero sintético resistente -semienterradas hasta la profundidad que se considere conveniente- formando una barrera que impida la entrada de agua de escorrentía en la zona delimitada para el estudio, tanto proveniente de la parte superior como de los laterales. De este modo el estudio de la escorrentía puede referirse a una superficie concreta.

El sistema propuesto es además susceptible de ser utilizado en conjunción con otros elementos. Dentro de estos accesorios complementarios encontramos divisores de flujo (que se sitúan antes de los depósitos de almacenamiento de escorrentía, permitiendo el almacenamiento de una porción alícuota en vez de la escorrentía total, ahorrando de este modo espacio), contabilizadores de escorrentía de balancín, sistemas de boya para el registro de los volúmenes almacenados, etc. Alguno de estos dispositivos pueden estar conectados a un colector electrónico de datos.

El montaje contará con un sistema de almacenamiento de escorrentía (la totalidad de ella o bien alícuotas), dimensionable básicamente en función de las precipitaciones esperables, el tiempo entre muestreos y la extensión del área de estudio, a partir del cual se pueden hacer determinaciones cuantitativas y cualitativas. Así se podrán conocer las posibles repercusiones de los procesos implicados sobre la calidad del agua, y los posibles arrastres de partículas sólidas ligados a procesos de erosión y degradación del suelo. Las alternativas a este respecto son variadas: desde muestreos manuales y posteriores rutinas analíticas en el laboratorio hasta sistemas de muestreo automático condicionables en su puesta en funcionamiento por sondas de nivel situadas en los bidones de almacenamiento masivo, y complementables con sondas dotadas de sensores de medida automática e "in situ" de ciertos parámetros físico-químicos, también emplazables en los bidones de almacenamiento global.

En las figuras 1 a 6 se representan distintas variantes o modalidades del dispositivo de captación y almacenamiento de escorrentía.

La figura 1 representa un sistema de captación único para todo el ancho de una hipotética ladera a estudiar, en el que el agua de escorrentía es dirigida desde el canal de captación (a) por un único orificio y conducida mediante tubería de polietileno hacia una serie de bidones, contruidos en polietileno apto para contener agua potable, por ejemplo, e interconectados (b), que son los encargados de almacenarla. Una barrera construida a partir de chapas de hierro galvanizado (c) tiene por fin aislar lateralmente la superficie de la ladera a estudiar.

La figura 2 representa, como otra modalidad de diseño y funcionamiento, el sistema receptor de la escorrentía dividido en compartimentos individuales (d) por medio de placas de fácil instalación y remoción. Cada uno de esos compartimentos capta la escorrentía de una zona de la superficie estudiada, y dichas zonas presentan -en este ejemplo- anchuras variables a las que se adaptan los compartimentos del dispositivo. El agua se almacena en bidones individuales (e) en el ejemplo. Esta instalación también es suscepti-

ble de ser usada para captar la escorrentía de toda la superficie como una única muestra, para lo que basta con retirar las placas separadoras del canal de captación, obturar con tapones de caucho los orificios de salida -excepto el situado en el punto de mínima cota del canal de recepción- y disponer de un sistema de almacenamiento adecuado a la nueva situación, que puede habilitarse mediante la interconexión por la base de los bidones ya instalados, haciendo uso de manguera y racores para unir de dos en dos los bidones tras practicar las correspondientes perforaciones. El sistema de interconexión basal de los bidones puede contar con llaves de paso que permitan su comunicación o bien su individualización, también de manera reversible, simplemente con abrirlas o cerrarlas.

La figura 3 representa un diseño ideado para la captación de escorrentía en un ejemplo caracterizado por la presencia de dos regueros existentes en el terreno. Dicho sistema presenta dos canales de recepción de escorrentía adaptados a los regueros (f) además de un sistema de almacenamiento individual (g).

La figura 4 representa una instalación concebida para zonas con bruscos desniveles o aterrazadas, que consta de dos canales de captación (h) y dos sistemas de almacenamiento independientes (i). En la terraza inferior se hallan además instalados en el ejemplo una serie de elementos complementarios disponibles en el mercado: tensiómetros (j), que proporcionan información acerca del estado de humedad del suelo y que podrían ser sustituidos por otros sensores alternativos, y un contabilizador automático de escorrentía (k). Estos dispositivos se encuentran conectados a un colector electrónico de datos (l), que almacena la información que los mismos ofrecen. En la instalación de este ejemplo se halla además un pluviómetro (ll) también conectado al colector electrónico de datos.

La figura 5 representa un ejemplo de cómo el sistema de captación propuesto puede adaptarse a la topografía del terreno gracias a su estructura modular. En él aparece un único sistema de almacenamiento para todo el frente de captación (m).

En la figura 6 aparecen además dos ejemplos de perfiles propuestos para la zona de captación. La modalidad 6.1 está diseñada para recibir únicamente la escorrentía superficial, mientras que la modalidad 6.2 presenta dos frentes de captación: uno encargado de recoger la escorrentía superficial y otro ubicado a más profundidad a fin de interceptar la escorrentía subsuperficial de forma independiente. En todos los casos pueden verse los canales de recepción (n), existiendo además unas chapas deflectoras semienterradas en el suelo encargadas de dirigir el flujo de escorrentía hacia los canales de recepción (ñ), y sobre éstos se disponen tejadillos (o) -de fibra de vidrio, por ejemplo- que impiden la entrada de las precipitaciones, pero sin obstruir la escorrentía. Conectadas al canalón por la parte inferior del mismo aparecen las tuberías encargadas de dirigir el flujo hacia los bidones de almacenamiento (p).

Modo de realización

Para la construcción e instalación en el campo de uno de estos montajes sería preciso tener presente el objetivo del estudio que se vaya a llevar a cabo: sobre qué área se pretende actuar, tipo de escorrentía a recoger -superficial o subsuperficial, o ambas, de forma independiente o conjunta- o posibles modificaciones futuras, por ejemplo, así como las características del terreno sobre el que el dispositivo y el montaje global

van a instalarse, tales como topografía, tipo de suelo de la zona, dimensiones del área de estudio o vegetación. Una vez cumplimentados estos primeros pasos se procedería con el replanteo del terreno, tomando medidas y marcando el lugar en el que el dispositivo va a ser instalado. El paso siguiente consistiría en el diseño adaptado a la zona, la construcción y montaje del dispositivo de acuerdo con las medidas de campo tomadas previamente. Para dicho montaje sería necesario disponer de un taller convenientemente equipado, o de una nave industrial si el volumen de trabajo así lo requiriese.

El montaje del sistema identificado en los dibujos con el número 1, que supone una de las modalidades de diseño, comenzaría partiendo de un tramo -o varios- de elementos y materiales adecuados al efecto, como canalón comercial de PVC (cloruro de polivinilo) por ejemplo, que haría las veces de accesorio base de captación y, en caso de necesitar varios tramos, estos se ensamblarían mediante juntas también disponibles en el mercado. Los extremos del canalón se sellarían mediante topes también disponibles para ese fin, junto con silicona u otro sellador apropiado. En caso de no existir de forma natural sobre el terreno, sería necesario dar al frente de captación de escorrentía una inclinación lateral, permitiendo que el agua circulase por el canalón de captación hacia uno de los extremos. En ese mismo extremo se practicaría un orificio en el fondo del canalón para permitir la salida del agua hacia los bidones, lo que en la figura 1 corresponde con el extremo derecho del canalón. Dicho orificio podría dotarse con una malla de material plástico para impedir la obturación por materiales sólidos gruesos que pudiesen ser arrastrados por los flujos de escorrentía. En el propio canalón se podrían muestrear y contabilizar dichos materiales gruesos retenidos. El siguiente paso consistiría en la conexión de dicho orificio a una tubería de polietileno, como las utilizadas comúnmente en sistemas de riego, por ejemplo. Existen en el mercado juntas, racores, codos, etc., adecuados para cumplimentar dicha conexión. Posteriormente se conectaría la tubería de polietileno al bidón de almacenamiento -o bidones en este caso-, sabiendo que esto suele ser más adecuado realizarlo en el propio campo. Caso de que, como en el ejemplo 1, sean necesarios varios bidones para recibir la escorrentía, estos podrían conectarse por un punto cercano a su base mediante tubería de polietileno, empleando la misma técnica descrita para la conexión del orificio de salida del canalón y la tubería de polietileno. El sistema de almacenamiento de escorrentía habrá de dimensionarse para que se adapte a las particularidades de la zona de estudio, en función de la superficie de ésta, de las precipitaciones máximas previsibles y del tiempo de autonomía sin desbordamientos que se exija para el montaje. En el momento oportuno se procedería al transporte al campo del material ya acondicionado. Con objeto de facilitar ese transporte, es posible trasladar el dispositivo parcialmente desmontado y finalizar el ensamblaje ya en la zona destinada al estudio de la escorrentía. A continuación se procedería al acomodo del canalón base de recepción, adaptado al frente de captación en el terreno, excavando, desmontando y/o terraplenando según proceda, cuidándose de dejar una mínima inclinación lateral -del orden de tanto por mil y sólo si no existiese ya de forma natural- que permita el tránsito de la escorrentía por el canalón hacia el orificio de sa-

lida. Se colocarían además unas chapas deflectoras, semienterradas en el suelo, que serían las encargadas de dirigir el flujo hacia el canal de captación. Posteriormente se ubicaría el sistema de almacenamiento masivo de escorrentía en un lugar pendiente abajo. Para ello sería necesario que la tubería que lleva el agua de escorrentía hacia dicho sistema de almacenamiento tuviese siempre pendiente descendente, por lo cual, en zonas con no demasiada inclinación, podría hacerse necesario excavar un agujero donde situar el o los bidones. Una vez finalizado este paso se procedería a la conexión del canalón base de recepción, adaptado al frente de captación, con el sistema de almacenamiento, del modo descrito con anterioridad. En el caso de necesitar recoger de manera individualizada la escorrentía superficial de diferentes zonas, figura 2, el canalón de recepción se habría dividido, previamente a su instalación, en tantos compartimentos como zonas de individualización interesase, y con las dimensiones que conviniese a cada zona, haciendo uso, para lograr tales divisiones, de placas de separación de PVC u otro material apropiado, instalables y retirables fácilmente en dicho canalón -fijándolas con silicona por ejemplo-, situadas justo al lado derecho, a favor de la pendiente lateral del canalón, de los correspondientes orificios que dirigirían las escorrentías individualizadas a través de mangueras -unidas por medio de racores y codos al canalón- a los bidones de almacenamiento individual asociados. Si en algún momento llega a interesar recoger de manera conjunta la escorrentía procedente de dos zonas contiguas, previamente individualizadas, basta con obtener con un tapón de caucho el orificio correspondiente

a la zona situada a menor profundidad respecto a la pendiente lateral del canalón, y retirar igualmente la placa de separación emplazada a su lado, permitiendo así que el flujo prosiga hacia el orificio siguiente, limitado en su avance por la correspondiente placa lateral que lo acompaña. Si posteriormente vuelve a interesar individualizar la escorrentía de ambas zonas contiguas, se volvería a retirar el tapón de caucho y de nuevo se instalaría la placa de separación, fijada con un sellador. Por último quedaría verificar el correcto funcionamiento del sistema para su utilización para captación y cómputo de escorrentías generadas en la zona y para estudiar procesos erosivos o de arrastre en general, tanto de partículas como de solutos, o incluso microorganismos, susceptibles de afectar a la calidad y conservación de los recursos acuáticos y edáficos. Para ello es posible cuantificar el flujo de escorrentía por medio de dispositivos comerciales ubicados a la salida de los canalones de captación, o medir su volumen total en los bidones de almacenamiento masivo -con balanza portátil o volumétricamente- y analizar las características físico-químicas de los líquidos y sólidos arrastrados, trasladando las muestras para ello al laboratorio o bien por medio de sensores automáticos comerciales.

El diseño, construcción e instalación de los dispositivos se plantean en principio como trabajos potencialmente "a la carta", según las necesidades de los solicitantes de los servicios. Las instalaciones o infraestructura industrial precisadas dependerían del encargo y escala de trabajo y abarcarían talleres o naves dotados de herramientas adecuadas.

REIVINDICACIONES

1. Dispositivo modular y procedimiento para la captación y almacenamiento de escorrentía constituido por un sistema de captación de la escorrentía y un sistema de almacenamiento, aplicables en estudios hidrológicos y/o relativos a estrategias de conservación de recursos edáficos e hídricos.

2. Dispositivo modular, según la reivindicación 1, **caracterizado** porque el sistema de captación es un elemento receptor consistente en un canalón, de PVC por ejemplo, de una pieza o varias ensambladas con ayuda de sellantes, dotado de perforaciones obturables reversiblemente con tapones de caucho u otro material apropiado, y conectadas por medio de piezas adecuadas, tales como racores, codos y mangueras de polietileno al sistema de almacenamiento, y **caracterizado** igualmente por presentar dimensiones y disposición final adaptables a la zona en donde se implante y a las finalidades del trabajo en que se emplee.

3. Dispositivo modular, según la reivindicación 2, **caracterizado** porque el canalón presenta compartimentos modificables en su longitud por medio de placas de fácil instalación y remoción, emplazables, con ayuda de un sellante como silicona, al lado de cada una de las perforaciones obturables, a la derecha -según la pendiente lateral del canalón- de dichas perforaciones, lo que permite que funcione en modalidades distintas y fácilmente reversibles.

4. Dispositivo modular, según las reivindicaciones 1 y 2, **caracterizado** porque el sistema de captación

se complementa con la instalación en el suelo de chapas de hierro galvanizado, o bien otro material apropiado, en el frente de captación del terreno, para dirigir de manera correcta la escorrentía hacia los canales de recepción, y además con tejadillos de fibra de vidrio, u otro material translúcido adecuado, que eviten la entrada de las precipitaciones directamente en los canales de captación.

5. Dispositivo modular, según la reivindicación 1, **caracterizado** porque el sistema de almacenamiento de escorrentía y sólidos arrastrados por ella está constituido por bidones individuales de polietileno, por ejemplo, o bien unidos reversiblemente por su base por medio de racores, llaves de paso y manguera de polietileno u otro material adecuado.

6. Procedimiento para la captación y almacenamiento de escorrentía descrito en la reivindicación 1, complementado con accesorios adicionales disponibles en el mercado, con finalidades de cómputo de flujo, y/o de muestreo y/o análisis automático de las características físico-químicas de la escorrentía.

7. Utilización de los dispositivos y procedimientos descritos en las reivindicaciones anteriores para estudios hidrológicos y relacionados con el seguimiento de procesos de degradación de suelos y aguas, y de evaluación de estrategias de conservación de recursos edáficos e hídricos, siempre tras contabilizar de forma automática o bien manual los flujos de escorrentía y de analizar las propiedades físico-químicas y/o microbiológicas de líquidos y sólidos arrastrados.

35

40

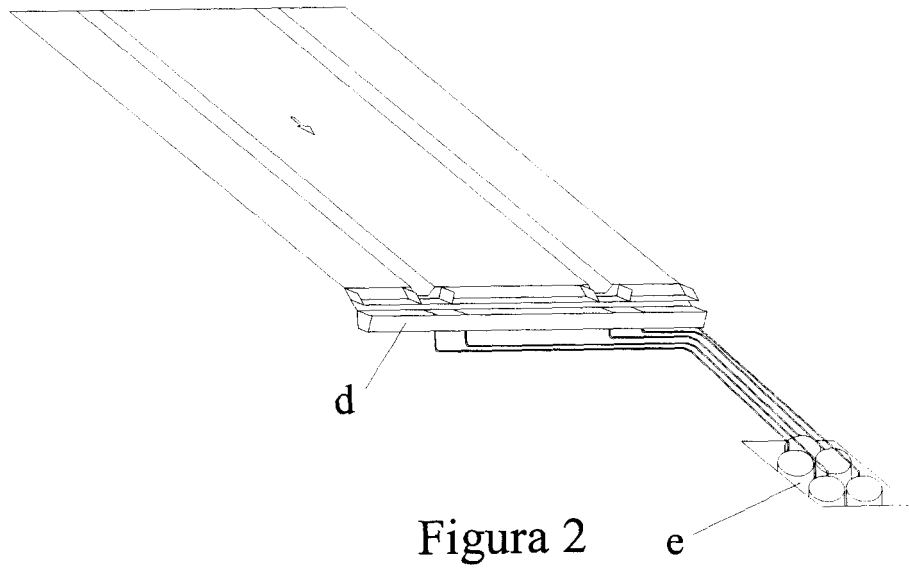
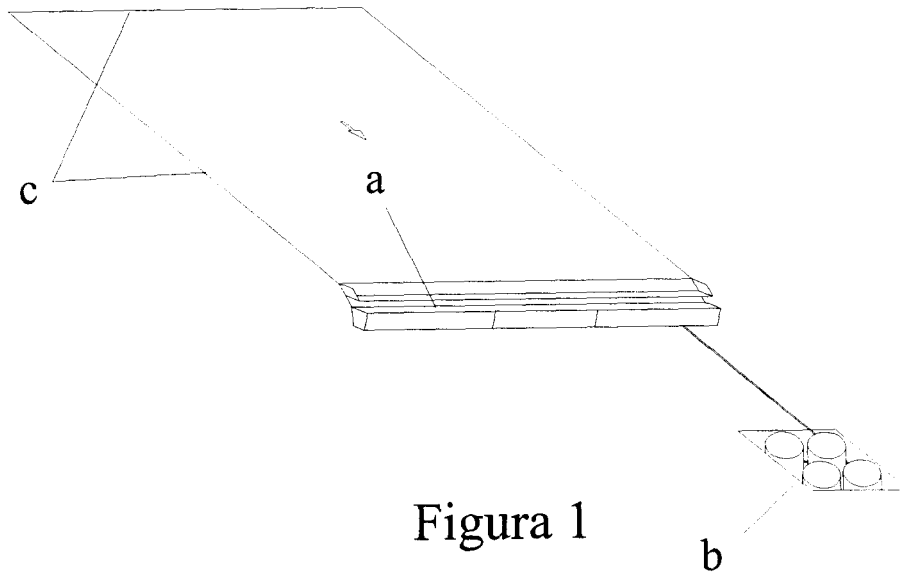
45

50

55

60

65



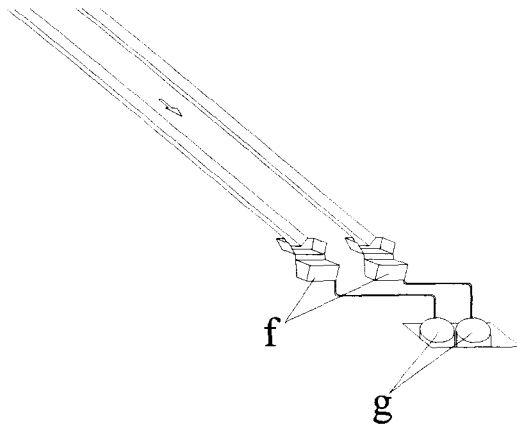


Figura 3

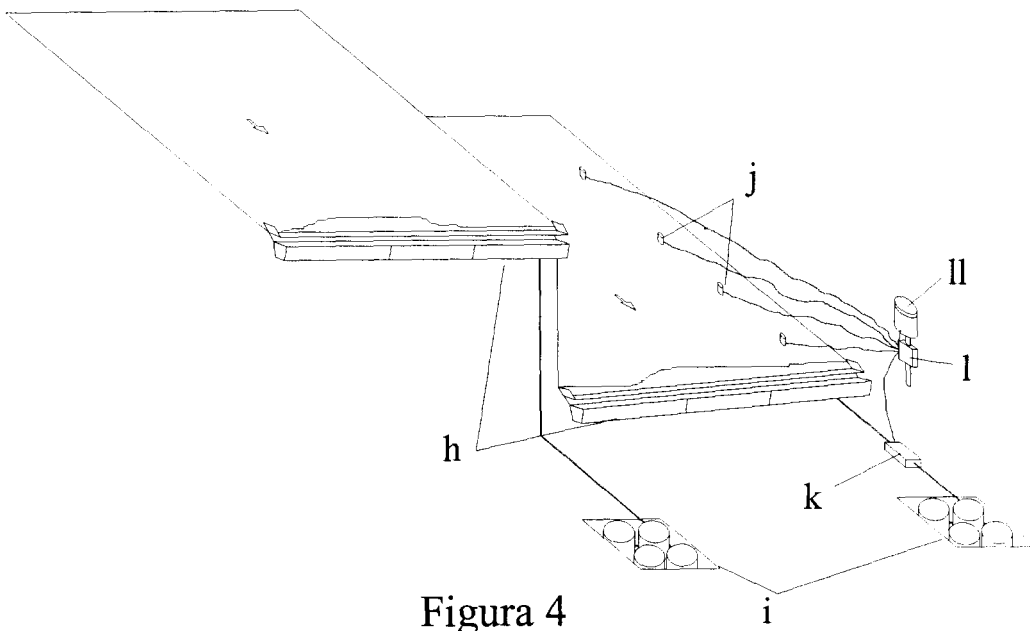


Figura 4

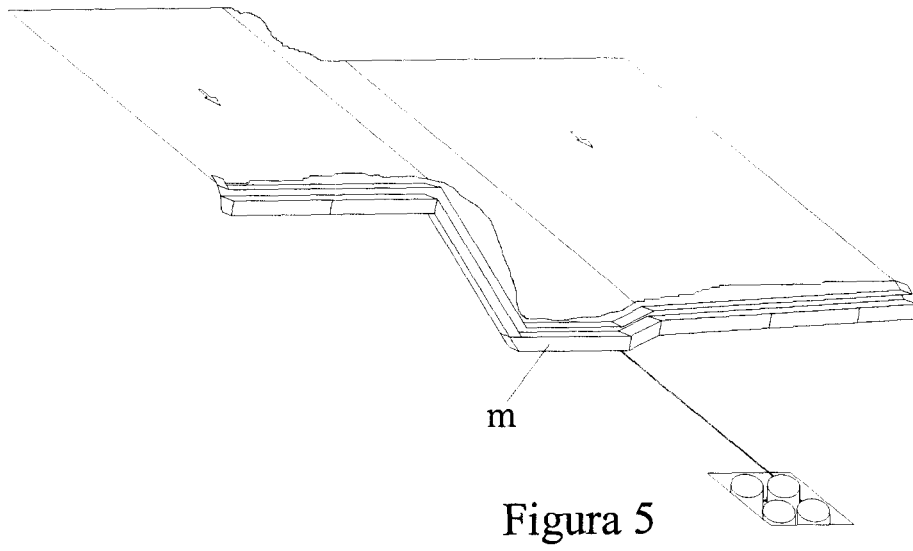


Figura 5

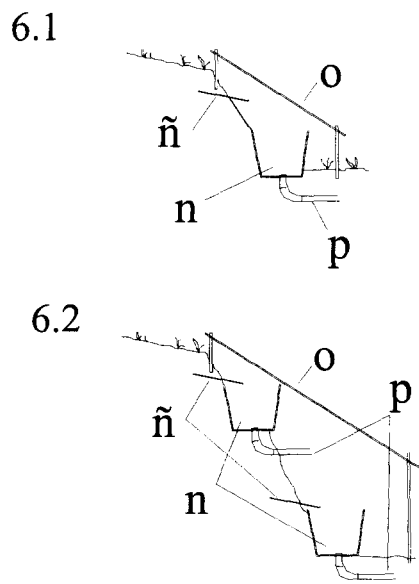


Figura 6



OFICINA ESPAÑOLA DE
PATENTES Y MARCAS

ESPAÑA

① ES 2 228 210

② Nº de solicitud: 200200924

③ Fecha de presentación de la solicitud: **19.04.2002**

④ Fecha de prioridad:

INFORME SOBRE EL ESTADO DE LA TÉCNICA

⑤ **Int. Cl.7:** G01N 1/20, E03F 5/10

DOCUMENTOS RELEVANTES

Categoría	Documentos citados	Reivindicaciones afectadas
A	US 5347877 A (GADBOIS) 20.09.1994, resumen; figuras.	1,5
A	US 5437138 A (TUOHEY et al.) 01.08.1995, resumen; figuras.	2,3
A	PATENT ABSTRACTS OF JAPAN, Vol. 017, núm. 497 (M-1476), 08.09.1993 & JP 5125709 A (SANSUI SANGYO K.K.) 21.05.1993, resumen; figuras.	4
A	US 5737879 A (SWEET) 14.04.1998, resumen; figuras.	4

Categoría de los documentos citados

X: de particular relevancia

Y: de particular relevancia combinado con otro/s de la misma categoría

A: refleja el estado de la técnica

O: referido a divulgación no escrita

P: publicado entre la fecha de prioridad y la de presentación de la solicitud

E: documento anterior, pero publicado después de la fecha de presentación de la solicitud

El presente informe ha sido realizado

para todas las reivindicaciones

para las reivindicaciones nº:

Fecha de realización del informe

22.02.2005

Examinador

F. Calderón Rodríguez

Página

1/1