



OFICINA ESPAÑOLA DE
PATENTES Y MARCAS

ESPAÑA



① Número de publicación: **2 212 891**

② Número de solicitud: 200201637

⑤ Int. Cl.7: **G01R 31/26**

⑫

SOLICITUD DE PATENTE

A1

② Fecha de presentación: **12.07.2002**

④ Fecha de publicación de la solicitud: **01.08.2004**

④ Fecha de publicación del folleto de la solicitud:
01.08.2004

⑦ Solicitante/s: **Universidad del País Vasco Euskal Herriko Unibertsitatea**
Barrio Sarriena s/n
48940 Leioa, Vizcaya, ES

⑦ Inventor/es: **Martínez Santos, Víctor;**
Jimeno Cuesta, Juan Carlos;
Gutiérrez Serrano, Rubén;
Recart Barañano, Federico;
Bueno Mendieta, Gorka;
Hernando Briongos, Fernando;
Rodríguez Cuesta, María Velia;
Uriarte del Río, Susana;
Sáenz Novales, María José y
Ikarán Salegi, Carmen

⑦ Agente: **Carpintero López, Francisco**

⑤ Título: **Sistema de evaluación de células solares.**

⑦ Resumen:

Sistema de evaluación de células solares.

El sistema está compuesto por un sistema de iluminación continua, a base de lámparas halógenas, un sistema de control de temperatura de la célula, basado en intercambiadores de calor por efecto peltier, una estación de medida que incorpora una plataforma portacélulas y un sistema de extracción de corriente, un sistema de polarización, un sistema de adquisición de datos, un sistema de carga y descarga automática de las células solares, permitiendo establecer condiciones variables de iluminación que permiten realizar medidas de intensidad y tensión I-V de iluminación y oscuridad, así como medidas de cortocircuito a tensión de circuito abierto y de fotovoltaje en condiciones variables.

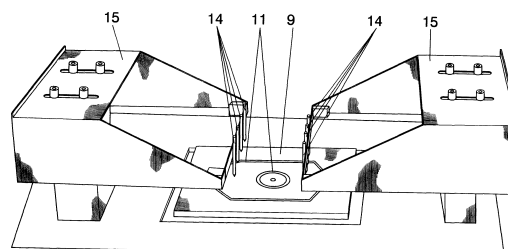


FIG. 2

ES 2 212 891 A1

DESCRIPCIÓN

Sistema de evaluación de células solares.

Objeto de la invención

El sistema de la invención está previsto para la evaluación de células solares en ambientes industriales en los que el gran volumen de producción y el bajo coste de fabricación de cada célula hacen inviable la utilización de los métodos y herramientas de medida habituales en los laboratorios y centros de investigación.

En concreto, el sistema de la invención está previsto para permitir la realización rutinaria de tareas de clasificación de células así como medidas complejas, realizadas de forma aleatoria para el control de calidad del proceso de fabricación, realizándose todo ello con un coste razonable.

Antecedentes de la invención

Las células solares se utilizan principalmente para la fabricación de módulos solares fotovoltaicos, disponiéndose las células agrupadas según tensiones de operación próximas, ya que la corriente fotogenerada obtenible por el panel, o máxima corriente obtenible, viene determinada por la peor célula del panel.

En este sentido hay que tener en cuenta que las células fabricadas industrialmente presentan desviaciones en sus características eléctricas que pueden superar el 20%, por lo que resulta esencial que las células se agrupen o clasifiquen en series o grupos de características similares que permitan conformar paneles fotovoltaicos que operen con mínimas pérdidas por desigualdades.

Las técnicas utilizadas actualmente para la clasificación de células solares consisten en la medida de la corriente suministrada por la célula solar, obtenida a una tensión de polarización prefijada y para condiciones de temperatura e iluminación standard, esto es, 25° de temperatura en la célula y un nivel de iluminación de 100 MW/cm².

En la mayoría de los casos, no se realiza ningún control sobre la temperatura en la célula solar, por lo que la iluminación se efectúa durante un tiempo muy breve, durante el cual la temperatura de la célula puede considerarse coincidente con la temperatura ambiente. La iluminación se realiza mediante simuladores solares pulsados en los cuales la iluminación de medida se mantiene durante un tiempo muy breve (generalmente una fracción de segundo).

Cuando se utilizan simuladores de iluminación continua, se recurre a la inclusión de sistemas de refrigeración mediante baño termostático pero, estos sistemas presentan la problemática de su alta inercia, es decir, que el sistema resulta muy lento y por tanto inadecuado para absorber las variaciones de temperatura de la célula originadas cuando se varían las condiciones de iluminación. Además, estos sistemas requieren una serie de conducciones y tuberías que aumentan la complejidad de la máquina.

Mediante estos procedimientos de clasificación de células solares, se conocen las células aptas y las rechazadas así como la potencia suministrada por cada una pero, del proceso de clasificación se obtiene un solo punto de operación que únicamente permite establecer el nivel de rendimiento de fabricación de células, es decir, el porcentaje de células aceptables frente al total de células fabricadas.

Sería muy interesante por tanto poder obtener otro tipo de parámetros, relativos a la tecnología de las cé-

lulas y sus desviaciones, pero para ello se requiere la utilización de otro tipo de técnicas de medición. Entre ellas, podemos citar las clásicas medidas de curvas corriente-tensión (I-V), tanto en condiciones de oscuridad como de iluminación o las curvas de corriente de cortocircuito-tensión de circuito abierto (I_{SC} - V_{OC}), también en condiciones de iluminación variable. También se puede medir el fotovoltaje en condiciones de iluminación cuasi-estática variable que permiten un rápido acceso a los parámetros internos de las células.

En concreto, las curvas I-V de oscuridad permiten un acceso adecuado a los parámetros internos de las células y, fundamentalmente, aquellos que dominan el régimen de baja tensión. Esta medida tiene la problemática de que la situación de oscuridad a que se somete la célula aleja la medida de las condiciones reales de operación de la célula.

La curva I-V de iluminación representa la situación real de funcionamiento de la célula solar, si bien está limitada a un solo nivel de iluminación. Además, el acceso al comportamiento en baja corriente de la celda solar es peor que con curvas de oscuridad. Tampoco pueden evaluarse efectos no lineales y que ocurren principalmente para niveles de iluminación elevados, siendo estos efectos no lineales en muchas ocasiones una buena medida de las limitaciones tecnológicas de cada célula.

En cuanto a la curva (I_{SC} - V_{OC}), en iluminación variable, permite un acceso adecuado a los efectos no lineales citados anteriormente. Sin embargo, para ello es necesario que el sistema de iluminación pueda ser variado en intensidad. Además, para la obtención de cada punto de la curva es necesario polarizar la célula en dos condiciones diferentes, lo que ralentiza de manera importante la adquisición de datos.

La curva de fotovoltaje permite acceder también a los efectos lineales, siendo necesario también un sistema de iluminación variable. En este caso, la polarización de la célula se realiza en un solo punto, el del circuito abierto, por lo que la medida puede ser realizada a muy alta velocidad. Esta medida presenta la problemática de que es necesario conocer exactamente el nivel de iluminación, por lo que se requiere un fotodetector, cuya respuesta espectral no puede diferir mucho de la célula a medir.

Todas estas técnicas de medida requieren fundamentalmente un sistema de iluminación variable que permita conocer exactamente el nivel de iluminación en cada momento y que pueda variar rápidamente para cambiar las condiciones de inspección de la célula.

Los sistemas industriales utilizados en la actualidad para la evaluación de células solares disponen de un simulador solar, continuo o pulsado, basado generalmente en una lámpara de xenón, cuyo nivel de iluminación permanece lo más estable posible durante el período de evaluación de la célula solar por lo que, con estos sistemas únicamente se realizan las típicas medidas de clasificación de la célula y, en concreto, la medida de la corriente para valores prefijados de iluminación, tensión y temperatura.

Estos sistemas no son adecuados para la medición en condiciones de iluminación variable ya que las lámparas de xenon necesitan un cierto tiempo, en el encendido, para alcanzar el nivel óptimo de iluminación y además, generalmente no se utiliza ningún elemento de control de la temperatura de la célula o, en todo caso, se utiliza un baño termostático, cuyas inercias son muy grandes y por tanto poco apropiadas

para un sistema de iluminación variable.

En algunos casos, es posible obtener la curva I-V de iluminación o incluso la de oscuridad, apagando para ello la lámpara en los sistemas pulsados o bien mediante el uso de un obturador mecánico.

En ningún sistema conocido se realizan medidas cuasi-estacionarias de iluminación variables por lo que no se pueden obtener ni las curvas (I_{SC} - V_{OC}) ni las de fotovoltaje.

Descripción de la invención

El sistema de la invención resuelve la problemática expuesta permitiendo la evaluación de células solares, a costes razonables, sin necesidad de duplicar los equipos de medida ya que por el sistema clasificador de células pasan todas las células fabricadas, pudiendo realizarse medidas complejas de sus características.

Además, no es necesario que el sistema realice una medida exhaustiva de todas las células sino que una vez obtenido el grupo al que pertenece la célula, se eligen aleatoriamente algunas células sobre las que realizar medidas más precisas, obteniéndose así el comportamiento medio de la clase así como sus posibles causas tecnológicas.

El sistema puede trabajar a gran velocidad, por encima de las 1000 células por hora, y es capaz de realizar medidas I-V de oscuridad e iluminación, así como (I_{SC} - V_{OC}) y de fotovoltaje en condiciones de iluminación variable.

El sistema de evaluación de células solares, objeto de la invención, consta de los siguientes elementos:

- Un sistema de iluminación continua, a base de lámparas halógenas.
- Un sistema de control de temperatura de la célula, basado en intercambiadores de calor por efecto peltier.
- Una estación de medida que incorpora un sistema de contactos eléctricos independientes.
- Un sistema de polarización.
- Un sistema de adquisición de datos
- Una serie de accionamientos neumáticos para la carga y descarga automática de las células solares.

El sistema de iluminación no se realiza utilizando la típica lámpara de xenon sino que se basa en la utilización de un sistema de lámparas halógenas que, aunque son menos uniformes y de menor potencia, permiten una mayor capacidad de variación de las condiciones de iluminación. Por ello, se utilizan varias lámparas halógenas con posibilidad de desplazamiento y variación en la orientación.

Además, las lámparas halógenas tienen mayor rapidez en el encendido que las de xenon y su sustitución es también más simple.

El sistema de control de temperatura está constituido por intercambiadores de calor por efecto peltier, que permiten un enfriamiento rápido de la célula y por un sensor de temperatura, de forma que es posible variar las condiciones de iluminación controlando la temperatura de la célula en todo momento.

La estación de medida dispone de dos hileras de contactos eléctricos independientes, con dos tomas independientes de corriente eléctrica que permiten la medición de la célula solar sin los efectos de la re-

sistencia de contacto. En concreto, se ha previsto que la corriente se introduzca a través de todos los contactos frontales, menos uno, y por una de las tomas de corriente de la plataforma, empleándose el contacto frontal restante y la otra toma de corriente de la plataforma para la medida de la diferencia de potencial de la célula.

El sistema de polarización de la célula está compuesto por una fuente de alimentación de cuatro cuadrantes que permite realizar medidas de oscuridad y de iluminación para cualquier caso de polarización.

De esta forma, el sistema es capaz de imponer condiciones de iluminación, temperatura y polarización variables a voluntad y por ello es capaz de efectuar mediciones de curvas I-V de iluminación y oscuridad y curvas (I_{SC} - V_{OC}) y de fotovoltaje en condiciones de iluminación variable.

Además, el sistema de evaluación de células solares objeto de la invención, únicamente precisa para su funcionamiento de una toma de alimentación eléctrica monofásica y una fuente de aire a presión, no requiriendo por tanto ni tomas de agua, ni desagües, ni tomas de vacío, ni de alimentación eléctrica trifásica.

Descripción de los dibujos

Para complementar la descripción que se está realizando y con objeto de ayudar a una mejor comprensión de las características de la invención, se acompaña a la presente memoria descriptiva, como parte integrante de la misma, un juego de dibujos en donde con carácter ilustrativo y no limitativo, se ha representado lo siguiente:

La figura 1.- Muestra una representación esquemática del sistema de evaluación de células solares objeto de la invención, incluyendo todos los subsistemas que lo componen.

La figura 2.- Muestra la estación de medida, incluyendo la plataforma portacélulas y las hileras de contactos eléctricos.

La figura 3.- Muestra en detalle la plataforma portacélulas.

La figura 4.- Muestra los contactos eléctricos con su soporte.

Realización preferente de la invención

Como se observa claramente en la figura 1, el sistema de evaluación de células solares objeto de la invención consta de una estación de medida (1), un sistema de iluminación (2), un sistema de control de temperatura (3), un sistema de polarización (4), un sistema de adquisición de datos (5), un sistema automático de gestión (6) y un ordenador personal (7), así como así como un sistema de carga y descarga (8) automática de las células solares.

A continuación, se incluye una descripción detallada de los elementos constitutivos del sistema.

Estación de medida

La estación de medida de células solares está constituida por una plataforma portacélulas (9) construida en cobre macizo y bañada en oro para evitar la oxidación del cobre y garantizar un buen contacto eléctrico con la cara posterior de la célula solar.

En su cara superior, la citada plataforma portacélulas (9) presenta una serie de orificios (10), pasantes hasta su cara posterior y unos anillos ranurados (11), empleados para la sujeción, por vacío, de la célula.

En su cara posterior la plataforma portacélulas (9) presenta unos rehundidos en los cuales se alojan cuatro intercambiadores de calor por efecto peltier (12), un sensor de temperatura y los conectores correspon-

dientes a las tuberías de vacío.

La refrigeración de los termoelementos peltier se realiza mediante ventilación de aire forzada, para lo cual llevan adosados varios radiadores y ventiladores.

La plataforma portacélulas (9) va instalada en un carro móvil (13) que, mediante accionamientos neumáticos se desplaza desde la posición de medida, en el interior del sistema, hasta una posición exterior donde puede realizarse, de forma cómoda y sencilla la carga y descarga de las células solares. La carga y descarga de células puede realizarse manualmente, mediante sistema electro-neumático-mecánico o bien mediante un robot.

La estación de medidas cuenta con dos hileras de contactos eléctricos independientes (14), situadas paralelamente, que van montadas respectivamente sobre dos soportes (13) desplazables verticalmente de forma que los contactos eléctricos queden situados inmediatamente sobre la célula solar cuando ésta se encuentre en la plataforma portacélulas en la posición de medida. Al estar cada una de las hileras montada sobre una plataforma soporte independiente (15), la separación entre las hileras de contactos eléctricos puede variarse a voluntad.

Cada contacto eléctrico de las dos hileras (14) estará realizado en cobre bañado en oro y dispondrá de una conexión eléctrica individual, estando montado sobre un muelle (15) que garantiza un adecuado contacto eléctrico-mecánico sobre la célula solar y accionados mediante un cilindro neumático que posibilita su aplicación sobre la célula solar.

Además, se ha previsto la incorporación de un circuito eléctrico/electrónico que permite verificar si la hilera de contactos (14) ha apoyado efectivamente sobre el conductor eléctrico o si por el contrario el contacto ha sido defectuoso, contando para ello con un medidor de impedancia eléctrica que se conecta sobre los contactos eléctricos activos de cada hilera.

Todos los contactos eléctricos activos, menos uno, serán empleados para inyectar corriente en la cara superior de la célula solar, utilizándose el restante contacto eléctrico para la medida de la tensión eléctrica en dicha superficie. La conexión eléctrica de la cara posterior se realizará a través de la plataforma por-

tacélulas (9) que dispondrá de dos tomas eléctricas independientes, una para la inyección de corriente y otra para la medida de la tensión.

La estación de medidas alberga también las válvulas y bombas necesarias para realizar el vacío que permita sujetar la célula solar en la posición de media, pudiendo dicha bomba ser eléctrica o, preferentemente, de efecto Venturi.

Sistema de iluminación continua

La iluminación de la célula solar se realiza mediante un sistema de lámparas halógenas (16), desplazables y orientables, realizándose la alimentación eléctrica de dichas lámparas mediante corriente continua con un bajo nivel de rizado, pudiendo variarse la tensión automáticamente en función de la lectura realizada por un sensor de irradiancia (17) situado también en la estación de medida. El control del nivel de iluminación puede realizarse de forma anual o bien por medio del ordenador de control (7).

Sistema de control de temperatura

Este sistema está constituido por cuatro elementos peltier cuya alimentación eléctrica se realiza mediante corriente continua con bajo nivel de rizado, variándose la tensión de alimentación de forma automática en función de la lectura realizada por un sensor de temperatura (17) situado en la propia plataforma (9). El control de temperatura puede realizarse manualmente o bien a través del ordenador de control (7).

Sistema de polarización

Este sistema está constituido por una fuente de alimentación de cuatro cuadrantes y cuatro hilos, con capacidad para comunicarse con el ordenador de control (7).

Sistema de adquisición de datos

Este sistema permite medir el nivel de iluminación sobre la célula, su temperatura y la tensión corriente aplicada sobre ésta.

Sistema de carga y descarga automática

Está constituido por una serie de accionamientos neumáticos y por un controlador lógico programable (PLC) que fijará el orden de activación de los accionamientos neumáticos, realizará las comprobaciones de errores o averías durante la medición y se comunicará con el ordenador de control (7).

REIVINDICACIONES

1. Sistema de evaluación de células solares compuesto por:

- Un sistema de iluminación continua, a base de lámparas halógenas.
- Un sistema de control de temperatura de la célula, basado en intercambiadores de calor por efecto peltier.
- Una estación de medida que incorpora una plataforma portacélulas y un sistema de extracción de corriente.
- Un sistema de polarización.
- Un sistema de adquisición de datos
- Un sistema de carga y descarga automática de las células solares.

2. Sistema de evaluación de células solares según reivindicación 1ª **caracterizado** porque las lámparas halógenas del sistema de iluminación continua son desplazables y orientables, incorporando además un fotodetector de silicio y un sistema electrónico de control que permiten establecer condiciones de iluminación variable que permiten realizar medidas de I-V de iluminación y oscuridad, así como medidas de corriente de cortocircuito a tensión de circuito abierto y de fotovoltaje en condiciones variables.

3. Sistema de evaluación de células solares, según reivindicaciones anteriores, **caracterizado** porque la plataforma portacélulas están construidas en cobre macizo y bañado en oro, presentando una serie de orificios pasantes en su cara superior para la sujeción de la célula, mientras que en su cara posterior incorpora unos rehundidos en los cuales se alojan los

intercambiadores de calor por efecto peltier, así como un sensor de temperatura y unos conectores correspondientes a las tuberías de vacío.

4. Sistema de evaluación de células solares, según reivindicaciones anteriores, **caracterizado** porque el sistema de extracción de corriente, está compuesto por un soporte desplazable verticalmente, dotado de dos hileras de contactos eléctricos independientes, provisto cada uno de ellos de su propio muelle, estando provista de dos tomas independientes de corriente eléctrica que permiten la medición de la célula solar sin los efectos de las resistencias de contacto, habiéndose previsto para ello que la corriente se introduzca a través de todos los contactos frontales, menos uno, y por una de las tomas de corriente de la plataforma, empleándose el contacto frontal restante y la otra toma de corriente de la plataforma para la medida de la diferencia de potencial en la célula.

5. Sistema de evaluación de células solares, según reivindicaciones anteriores, **caracterizado** porque el sistema de polarización de la célula está compuesto por una fuente de alimentación de cuatro cuadrantes que permite realizar medidas de oscuridad y de iluminación para cualquier caso de polarización.

6. Sistema de evaluación de células solares, según reivindicación 3ª, **caracterizado** porque la sujeción de la célula sobre la plataforma se realiza mediante una bomba de efecto Venturi.

7. Sistema de evaluación de células solares, según reivindicaciones anteriores, **caracterizado** porque el sistema de carga y descarga de células está compuesto por un carro móvil sobre el que se sitúa la plataforma portacélulas que, mediante los correspondientes accionamientos neumáticos, se desplaza desde la posición de medida hasta una posición exterior de carga de las células.

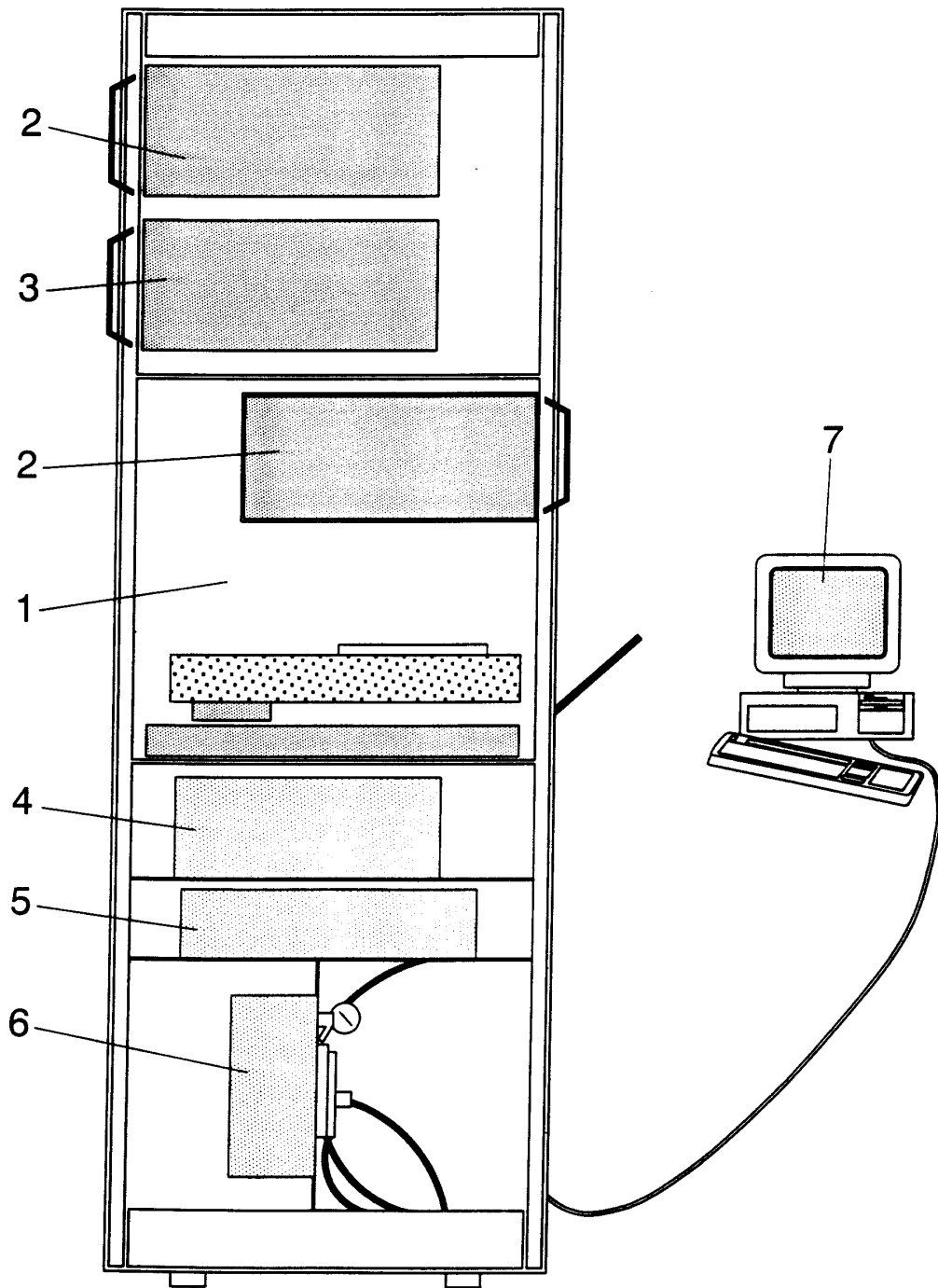


FIG. 1

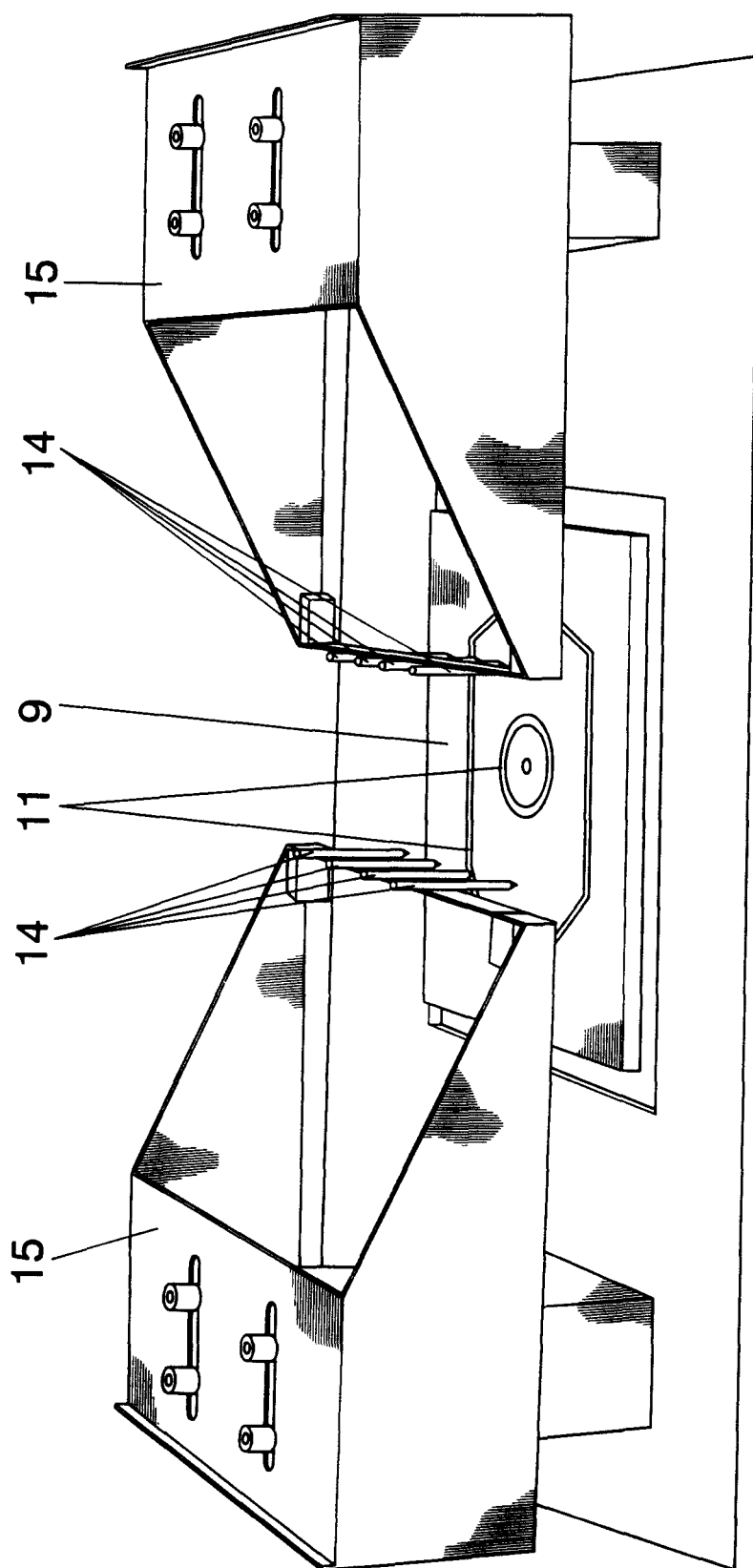


FIG. 2

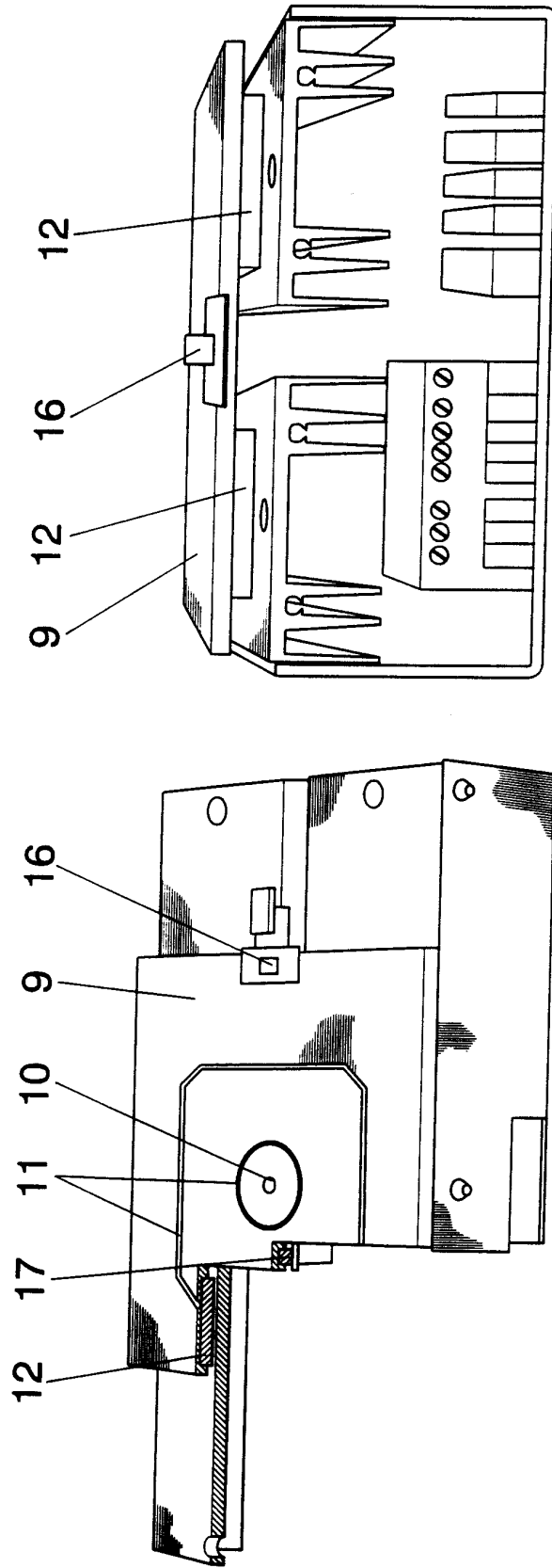


FIG. 3

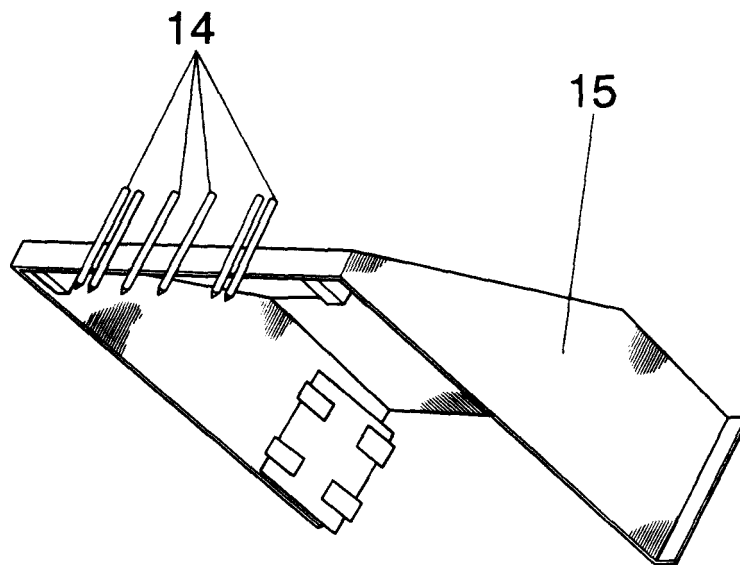


FIG. 4



OFICINA ESPAÑOLA DE
PATENTES Y MARCAS

ESPAÑA

① ES 2 212 891

② Nº de solicitud: 200201637

③ Fecha de presentación de la solicitud: 12.07.2002

④ Fecha de prioridad:

INFORME SOBRE EL ESTADO DE LA TÉCNICA

⑤ Int. Cl.7: G01R 31/26

DOCUMENTOS RELEVANTES

Categoría	Documentos citados	Reivindicaciones afectadas
A	EP 1170596 A2 (CANON KK.) 09.01.2002, todo el documento.	1-7
A	WO 0233430 A1 (ACR AUTOMATION GMBH.) 25.04.2002, todo el documento.	1-7
A	JP 2001091567 A (MITSUBISHI JUKOGYO KK.) 04.06.2001, todo el documento.	1-7
A	FR 2471670 A (JUNGEHUELSING) 19.06.1981, todo el documento.	1-7

Categoría de los documentos citados

X: de particular relevancia

Y: de particular relevancia combinado con otro/s de la misma categoría

A: refleja el estado de la técnica

O: referido a divulgación no escrita

P: publicado entre la fecha de prioridad y la de presentación de la solicitud

E: documento anterior, pero publicado después de la fecha de presentación de la solicitud

El presente informe ha sido realizado

para todas las reivindicaciones

para las reivindicaciones nº:

Fecha de realización del informe

23.06.2004

Examinador

M. Fluvà Rodríguez

Página

1/1