



OFICINA ESPAÑOLA DE  
PATENTES Y MARCAS

ESPAÑA



① Número de publicación: **2 207 384**

② Número de solicitud: 200200339

⑤ Int. Cl.7: **A01K 61/00**  
**A01K 63/00**

⑫

PATENTE DE INVENCION CON EXAMEN PREVIO

B2

⑫ Fecha de presentación: **08.02.2002**

⑬ Fecha de publicación de la solicitud: **16.05.2004**

Fecha de la concesión: **13.06.2005**

Fecha de modificación de las reivindicaciones:  
**07.06.2005**

⑭ Fecha de anuncio de la concesión: **16.07.2005**

⑮ Fecha de publicación del folleto de la patente:  
**16.07.2005**

⑰ Titular/es: **Universidad de León**  
**Avda. de la Facultad, 25**  
**24004 León, ES**

⑱ Inventor/es: **Álvarez Nogal, Rafael y**  
**Real García, Mónica**

⑳ Agente: **No consta**

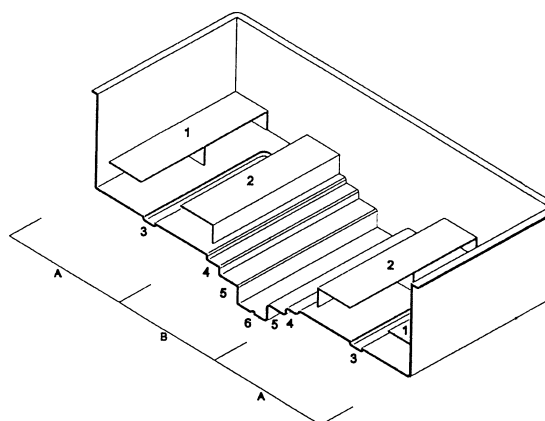
㉑ Título: **Jaulas para el engorde en cautividad de la rana verde ibérica (*Rana perezi*) en su fase final.**

㉒ Resumen:

Jaulas para el engorde en cautividad de la rana ibérica (*Rana perezi*) en su fase final.

Se refiere a una jaula de engorde de la rana verde ibérica (*Rana perezi*) criada en cautividad, durante la fase final de dicho engorde. La jaula (Fig. 1), construida principalmente con materiales sintéticos, presenta dos zonas diferenciadas: una parte seca compuesta de comederos y refugios, y una parte húmeda con una piscina con tres alturas; y presenta entrada y salida de agua.

Fig. 1



ES 2 207 384 B2

Aviso: Se puede realizar consulta prevista por el art. 37.3.8 LP.

## DESCRIPCIÓN

Jaulas para el engorde en cautividad de la rana verde ibérica (*Rana perezi*) en su fase final.

### Sector de la técnica

Empresas de ranicultura. Empresas de acuicultura. Empresas de producción animal. Laboratorios de investigación. Animalarios. Centros de enseñanza. Empresas de curtidos. Fábricas de pienso.

### Estado de la técnica

Existe una patente en tramitación (P200102111) - de los mismos inventores que presentan ésta- sobre el sistema de engorde de rana ibérica en su fase inicial del engorde.

### Explicación

#### Instalaciones

*Jaulas* (Fig. 1, 2, 3, 4 y 5)

Realizadas principalmente con fibra de vidrio u otros materiales sintéticos como metacrilato, policarbonato, PVC, cemento, fibrocemento, etc. Presentan una parte húmeda ubicada en el centro de la jaula y una parte seca a ambos lados de la anterior. Concretamente:

- Parte seca (letra A en las Figs. 1, 2 y 3): son dos zonas iguales situadas a ambos lados de la parte húmeda. Cada una de ellas debe medir 29,5 cm de ancho y contener:
  - Un comedero (número 3 en las Figs. 1, 2 y 3): una pequeña excavación en el material de la jaula de 0,5 cm de profundidad, anchura de 4 cm y longitud igual a la de jaula pero separada 4 cm de las paredes anterior y posterior de la misma.
  - Cuatro refugios de dos tipos (números 1 y 2 de la Fig. 1 y Figs. 4 y 5): dos se sitúan entre la pared de la jaula y el comedero (número 1 de la Fig. 1 y Fig. 4), y otros dos se sitúan entre el comedero y la piscina (número 2 de la Fig. 1 y Fig. 5). Todos son piezas de "quita y pon" realizadas en metacrilato (o similares) cuya longitud será la misma que la de la jaula. Unos (Fig. 4) constan de una pieza rectangular con una anchura de 12 cm, y con soportes (número 7 de la Fig. 4) de 6 cm de altura que se dispondrán uno en cada esquina. Otros (Fig. 5) ubicados más cerca de la piscina que los anteriores son iguales a los ya indicados: una pieza rectangular de 12 cm de ancho con soportes de 6 cm de altura (número 7 de la Fig. 5), pero con otra pieza rectangular lateral dirigida hacia la piscina (número 8 de la Fig. 5), de la misma altura de los soportes.
- Parte húmeda (letra B en las Figs. 1, 2 y 3) situada entre las dos zonas secas: consta de una piscina de 30 cm de ancho con tres alturas de agua; en el centro se sitúa la porción más profunda (número 6 en las Figs. 1, 2 y 3) con 10 cm de anchura y 5,5 cm de profundidad; lateralmente dos zonas con menor profundidad (número 5 en las Figs. 1, 2 y 3) de unos 6 cm de ancho y 2,5

cm de profundidad, y a su vez lateralmente las dos zonas menos profundas (número 4 en las Figs. 1, 2 y 3) de unos 4 cm de ancho y 1,5 cm de profundidad.

Cada jaula presenta entrada y salida de agua, una en cada extremo (número 9 en la Figura 3), para disponer de un flujo continuo de agua de unos 100 litros por minuto.

En cada jaula se disponen las ranas que hayan superado la fase inicial del engorde, con una densidad de unos 75 animales por metro cuadrado.

Al menos una vez a la semana las jaulas se limpian con productos jabonosos y se sanean con productos desinfectantes.

#### Recinto

Las jaulas se disponen en recintos con condiciones controladas de temperatura (18-22°C) y fotoperíodo (12 horas de luz-12 horas de oscuridad). Dichos recintos deben disponer de una fuente de agua para proporcionar a cada jaula un flujo continuo y deben estar aislados del exterior, para mantener las condiciones controladas y para prevenir la entrada de predadores naturales, así como de otros animales e incluso para la llegada de sonidos y olores extraños.

#### Alimentación

La alimentación se lleva a cabo con piensos extrudados y peleteados de unos 4 mm de diámetro y unos 6 mm de longitud. El pienso se dispone en los comederos cada 4 días siguiendo la rutina (ciclos de 4 días) que se indica en la Tabla I.

TABLA I

*Rutina a seguir con las jaulas: ciclo de 4 días que se repite tantas veces cuantas sean necesarias*

<p>Día 1º: Alimentación.          Día 2º: Permanece la comida.          Día 3º: Limpieza.          Día 4º: Ayuno.</p>
---

#### Engorde

Las ranas deberán tener un peso medio de más de 2 gramos por animal al inicio del período de engorde, realizándose controles periódicos para comprobar la evolución del peso de los animales.

#### Descripción de los dibujos de las jaulas

Se presentan cinco figuras con distintas perspectivas de las jaulas (Figs. 1, 2 y 3) y otras (Figs. 4 y 5) con los dos tipos de refugios.

Dentro de las jaulas se representan los distintos componentes de las mismas: la parte seca (letra A) y la parte húmeda (letra B), así como los constituyentes de las mismas: refugios (números 1 y 2), comederos (número 3) y piscina con sus tres alturas (números 4, 5 y 6). El número 9 (en la Fig. 3) representa el orificio de entrada y salida del agua.

Los refugios (Figs. 4 y 5), que son de dos tipos, son piezas de quita y pon que poseen al menos tres soportes (número 7) para su sujeción colocados de la forma en que se observa en la imagen. Los refugios se diferencian en que unos (los de la Fig. 4) constan de un pieza horizontal y soportes, y los otros (los de la Fig. 5) además de la pieza horizontal y los soportes poseen otra pieza lateral (número 8).

Las jaulas podrán tener la longitud que se desee pero siempre atendiendo a una densidad media de los

animales de 75 ranas por metro cuadrado.

**Aplicación industrial**

La cría industrial de ranas es una actividad que despierta interés en futuros productores debido por una parte a la demanda de la carne de rana (fundamentalmente de sus ancas) y por otra, a la demanda de animales vivos tanto para repoblación (cuyas poblaciones en el medio natural han sufrido un impor-

5

tante descenso) como con fines docentes y de investigación. Además puede existir otros mercados: para la piel de rana, para obtener harinas animales, aceites, etc.

La presente patente es de aplicación en industrias interesadas en la cría en cautividad de ranas. Con ella se dispone del producto en cualquier época del año y en las mejores condiciones sanitarias.

10

15

20

25

30

35

40

45

50

55

60

65

### REIVINDICACIONES

1. Jaulas donde mantener las ranas, realizadas con materiales sintéticos (fibra de vidrio, policarbonato, PVC, metacrilato, etc.), **caracterizadas** por una parte seca de 29,5 cm de anchura con comederos de 4 cm de ancho y separados de la parte posterior y anterior de la jaula 4 cm, y dos tipos de refugios a cada lado de la jaula unos de 12 cm de ancho y 6 cm de alto, y otro también de 12 cm de ancho y 6 cm de alto pero ade-

más con una pieza lateral de 6 cm de alto; y una parte húmeda de 30 cm de ancho consistente en una piscina con tres alturas de agua: una zona poco profunda a cada lado de 4 cm de ancho y 1,5 cm de profundidad, una zona de mayor profundidad de 6 cm de ancho y 2,5 de profundidad, y una zona central de 10 cm de ancho y 5,5 cm de profundidad.

2. Jaulas, de acuerdo con la reivindicación 1<sup>a</sup>, con entrada y salida de agua independientes para el paso de un flujo continuo de agua.

5

10

15

20

25

30

35

40

45

50

55

60

65

Fig. 1

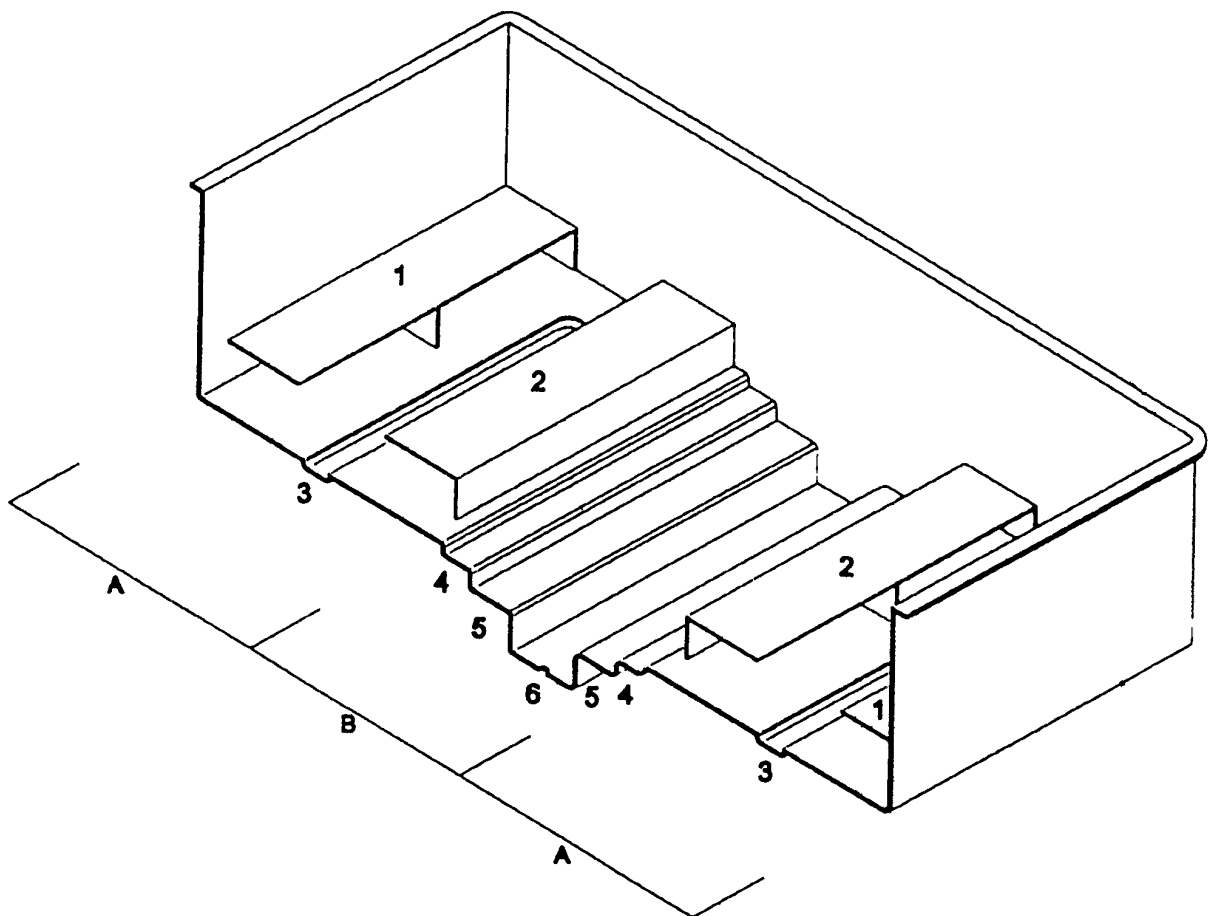


Fig. 2

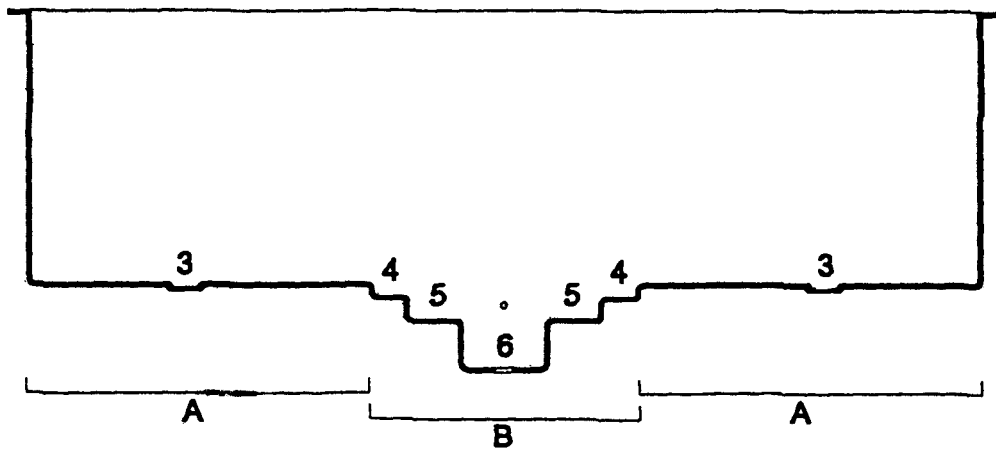
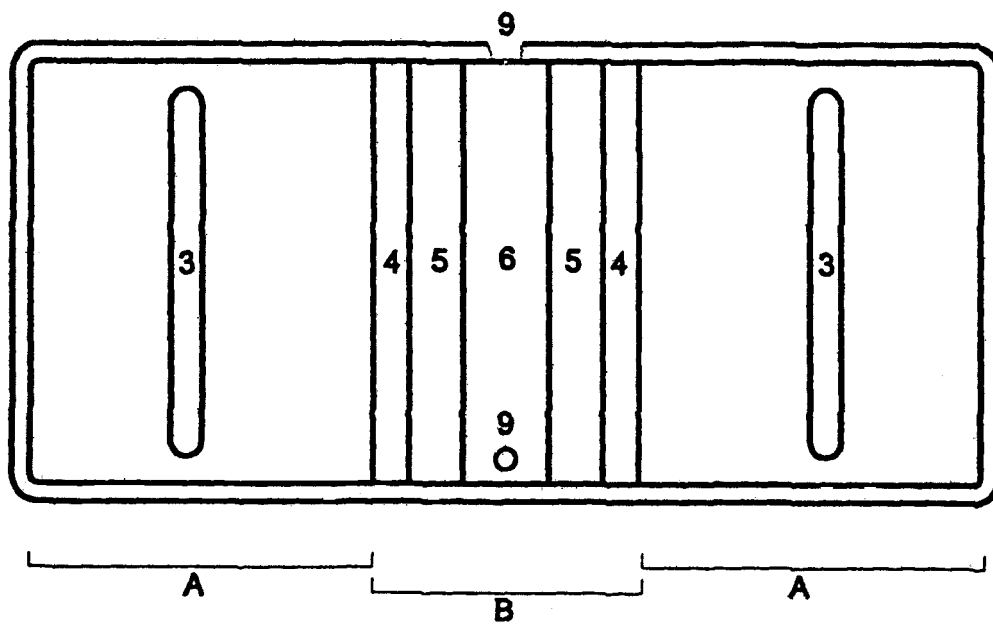
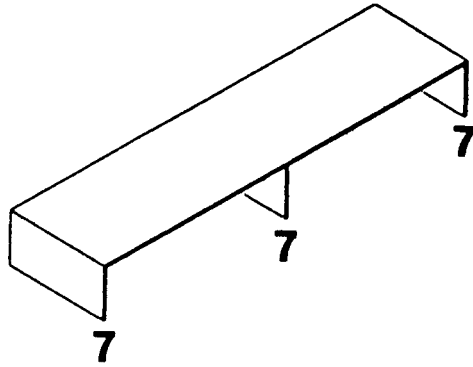


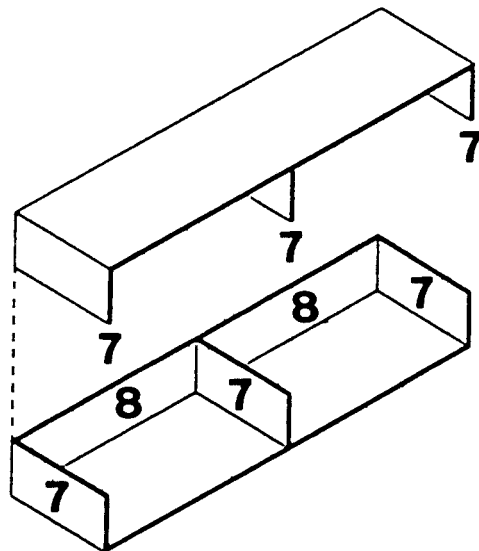
Fig. 3



**Fig. 4**



**Fig. 5**





OFICINA ESPAÑOLA DE  
PATENTES Y MARCAS

ESPAÑA

① ES 2 207 384

② Nº de solicitud: 200200339

③ Fecha de presentación de la solicitud: 08.02.2002

④ Fecha de prioridad:

## INFORME SOBRE EL ESTADO DE LA TÉCNICA

⑤ Int. Cl.7: A01K 61/00, 63/00

### DOCUMENTOS RELEVANTES

Categoría	Documentos citados	Reivindicaciones afectadas
X	MARTÍNEZ, I. et al. Sistemas de producción industrial de anfibios: estado actual y perspectivas de la ranicultura. Actas del IV Congreso Nacional de Acuicultura, 1993, páginas 461-466.	1
A	WIRZ, R.R. et al. Desenvolvimento ponderal de ras-touro (Rana catesbeiana SHAW, 1802), criadas em gaiolas com diferenças estruturais internas. B. Inst. Pesca, 1993, páginas 35-41.	
A	US 2126056 A (STEARNS) 09.08.1938	
A	US 3141442 A (HARRIS) 21.07.1964	

#### Categoría de los documentos citados

X: de particular relevancia

Y: de particular relevancia combinado con otro/s de la misma categoría

A: refleja el estado de la técnica

O: referido a divulgación no escrita

P: publicado entre la fecha de prioridad y la de presentación de la solicitud

E: documento anterior, pero publicado después de la fecha de presentación de la solicitud

#### El presente informe ha sido realizado

para todas las reivindicaciones

para las reivindicaciones nº:

Fecha de realización del informe 26.04.2004	Examinador A. Polo Díez	Página 1/1
--	----------------------------	---------------