



OFICINA ESPAÑOLA DE  
PATENTES Y MARCAS

ESPAÑA



① Número de publicación: **2 205 979**

② Número de solicitud: 200101609

⑤ Int. Cl.7: **G01N 21/66**

⑫

SOLICITUD DE PATENTE

A1

② Fecha de presentación: **05.07.2001**

④ Fecha de publicación de la solicitud: **01.05.2004**

④ Fecha de publicación del folleto de la solicitud:  
**01.05.2004**

⑦ Solicitante/s: **Universidad de Oviedo  
Plaza del Riego 4, Edificio Histórico  
33003 Asturias, ES**

⑦ Inventor/es: **Pisonero Castro, Jorge;  
Costa Fernández, Jose Manuel;  
Pereiro García, Rosario;  
Bordel García, Nerea y  
Sanz Medel, Alfredo**

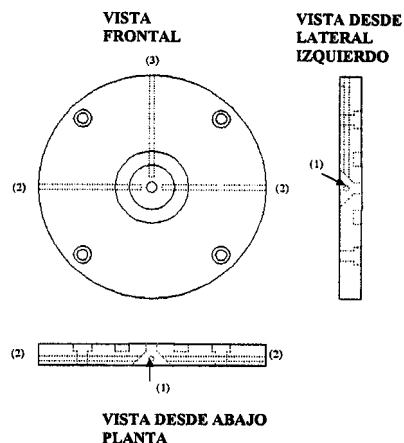
⑦ Agente: **No consta**

⑤ Título: **Camara de descarga luminiscente para el análisis directo de muestras sólidas por espectrometría de masas.**

⑤ Resumen:

Cámara de descarga luminiscente para el análisis directo de muestras sólidas por espectrometría de masas. Consiste en un disco metálico de reducidas dimensiones, bajo coste y diseñado para ser acoplado a un espectrómetro de masas convencional. El disco define un pequeño volumen (1) de forma cónica en el que se forma la descarga luminiscente, con al menos una entrada para el gas formador de la descarga (2), y otra para la monitorización de la presión en su interior (3). La presión en el interior de la cámara se reduce al nivel óptimo con el sistema de vacío del espectrómetro de masas (no precisa bomba de vacío auxiliar). Permite el análisis directo de muestras sólidas proporcionando información sobre la composición total y/o sobre el perfil de concentraciones en profundidad (p. ej. caracterización de materiales recubiertos). De aplicación en industrias del metal, desarrollo de nuevos materiales, industria del automóvil, control de calidad.

GRAFICO (SOLO PARA INTERPRETAR RESUMEN)



ES 2 205 979 A1

## DESCRIPCIÓN

Cámara de descarga luminiscente para el análisis directo de muestras sólidas por espectrometría de masas.

La presente invención consiste en una cámara de descarga luminiscente sencilla, pequeña y de fácil manejo, compatible con la interfase de un espectrómetro de masas, típicamente utilizado en el análisis inorgánico multielemental. La presión en el interior de la cámara de descarga luminiscente se reduce hasta un nivel óptimo (1-10 torr) con el sistema de vacío del propio espectrómetro de masas, de forma que no es preciso utilizar una bomba de vacío auxiliar.

La cámara de descarga desarrollada puede ser fácilmente intercambiada con la fuente de plasma de acoplamiento inductivo (ICP) de un espectrómetro de masas convencional, y viceversa, en un tiempo no superior a los 15 min. y con las mínimas modificaciones. Además, el diseño de esta nueva cámara de descarga permite el acceso directo desde el exterior de la cámara a la muestra sólida que se va a analizar. De esta forma, muchos de los problemas encontrados en otros diseños (derivados de la falta de reproducibilidad en la colocación de la muestra y posibles inestabilidades debidas a la redeposición del material arrancado en la cámara de descarga) son minimizados.

Cabe destacar que en otros tipos de cámaras de descarga la muestra debe ser insertada en el interior de una cámara de vacío (en lugar de tener un acceso externo directo), y eso restringe tanto el tamaño como la forma de la muestra requerida para el análisis. En tales circunstancias, los metales o aleaciones deben ser mecanizados para obtener una geometría adecuada. Estas modificaciones suelen eliminar la posibilidad de realizar estudios de la variación de las concentraciones de los distintos elementos con la profundidad a partir de la superficie de la muestra (perfiles). Además, materiales eléctricamente no conductores, tales como vidrios o cerámicas, no son fácilmente mecanizables.

Por otro lado, en la cámara de descarga luminiscente de tipo Grimm, tal como la que se presenta en la patente francesa No. 2 616 545 (16 Dic. 1988), se monta la muestra en el exterior de la cámara de vacío y se dispone de un cátodo entre la muestra y el ánodo. Esto implica un riesgo importante de contaminación (debido al material arrancado del cátodo) y significa un aumento del tamaño de la cámara (parámetro que en el nuevo diseño propuesto aquí se ha intentado minimizar).

Además, en la cámara de descarga luminiscente aquí propuesta es posible realizar modificaciones adecuadas a las distintas aplicaciones particulares o incluso al acoplamiento concreto al espectrómetro de masas utilizado.

### Antecedentes

La descarga luminiscente (GD) surgió hace más de 50 años como una fuente de espectroscopia atómica (Glow Discharge Spectroscopies, ed. R.K. Marcus, Plenum Press, New York, 1993), principalmente utilizada en espectrometría de masas (MS) (W.W. Harrison and C.W. Magee, *Anal. Chem.*, 1974, **46**, 461 y R. Jakubowski, D. Stuewer and W. Vieth, *Anal. Chem.*, 1987, **59**, 1825) y en espectroscopia de emisión óptica (OES) (M.R. Winchester and R.K. Marcus, *J. Anal. At. Spectrom.*, 1990, **5**, 575 y A. Bengtson, *Spectrochim. Acta, Part B*, 1994, **411**, 49), técnicas que hoy

en día han logrado alcanzar ya un cierto nivel de madurez y de valor en los análisis de rutina. La cámara de descarga aquí presentada está especialmente adaptada para el análisis directo de muestras sólidas, aunque en principio también puede ser utilizada con muestras líquidas y gaseosas.

La luminiscencia en una descarga luminiscente se produce al pasar una corriente eléctrica a través de un gas (normalmente Ar) a baja presión (del orden de unos pocos torr). Un tubo de descarga luminiscente elemental consiste en dos electrodos planos y paralelos localizados en el interior de una cámara cilíndrica que contiene un gas a baja presión. La descarga luminiscente con aplicaciones analíticas, funciona en la denominada región "anormal": toda la superficie del cátodo expuesta a la descarga está cubierta por la descarga y la relación entre el voltaje aplicado y la intensidad de corriente es lineal.

Durante la descarga, el cátodo constituido por la propia muestra sólida a analizar, es bombardeado con iones positivos formados a partir del gas de la descarga. Este bombardeo produce la erosión de la superficie, fenómeno denominado "arrancado catódico" en el que átomos, electrones e iones son arrancados de la superficie de la muestra sólida. Los átomos arrancados difunden en el interior del plasma gaseoso formado y participan en los diferentes fenómenos que tienen lugar en la descarga, en particular, son excitados e ionizados (es decir, permiten su medida por emisión óptica y por espectrometría de masas). Además, merece la pena destacar que en estas descargas luminiscentes los procesos de atomización y excitación/ionización de los átomos a partir de la muestra sólida, están separados en el espacio y en el tiempo, disminuyendo de esta forma los efectos de matriz en comparación con otras fuentes de ionización (Glow Discharge Optical Emission Spectrometry, ed. R. Payling, D. Jones and A. Bengtson, John Wiley & Sons, New York, 1997).

Las técnicas de descarga luminiscente pueden ser aplicadas no sólo al análisis global de muestras sólidas homogéneas sino también a la obtención de los perfiles de concentración en profundidad de materiales recubiertos, siempre que se asegure un buen control de los parámetros de la descarga de manera que se obtengan unos cráteres con una forma adecuada en la muestra sólida. El modo de funcionamiento más común en espectroscopia de descarga luminiscente es la aplicación de corriente continua (dc), debido a que es una técnica rápida y sencilla de manejar en el análisis elemental de muestras eléctricamente conductoras. Por otro lado, la introducción de las descargas luminiscentes generadas a partir del acoplamiento a la descarga de potencia de radiofrecuencia (rf) ha aumentado considerablemente su campo de aplicación, debido a su capacidad para producir arrancado de materiales aislantes (D.C. Duckworth and R.K. Marcus, *Anal. Chem.*, 1989, **61**, 1879).

La aplicación de las descargas luminiscentes como fuentes espectroquímicas primarias para el análisis elemental directo de gases, líquidos y sólidos, por espectrometría de masas está aumentando considerablemente. Aunque la mayoría de los instrumentos (GDMS) estén acoplados a analizadores de masas de doble enfoque (Y. Shao and G. Horlick, *Spectrochim. Acta, Part B*, 1991, **46**, 165) y de cuadrupolo (R.C. Hutton and A. Raith, *J. Anal. At. Spectrom.*, 1992, **7**, 623 y D.C. Duckworth and R.K. Marcus, *Appl. Spec-*

*trosc.*, 1990, **4**, 649), los más recientes desarrollos en GDMS se están llevando a cabo utilizando espectrómetros de masas de tiempo de vuelo (R.E. Steiner, C.L. Lewis and F.L. King, *Anal. Chem.*, 1997, **69**, 1715, M.J. Heintz, D.P. Myers, P.P. Mahoney, G.Q. Li and G.M. Hieftje, *Appl. Spectrosc.*, 1995, **49**, 945, W.W. Harrison and W. Hang, *J. Anal. At. Spectrom.*, 1996, **11**, 835 y C. Yang, M. Mohill and W.W. Harrison, *J. Anal. At. Spectrom.*, 2000, **15**, 1255).

Ejemplos de anteriores cámaras de descarga luminiscente utilizadas en el análisis directo de muestras sólidas se describen en: U.S. Pat. Nos. 4,853,539, 4,912,324 and 5,086,226; y en las Patentes Europeas con Nos. de aplicación 0407030 y 0437358.

La mayoría de los instrumentos de GDMS descritos, presentan problemas relacionados con la falta de reproducibilidad en la colocación de la muestra y también con posibles inestabilidades debidas a la redeposición del material arrancado en la cámara; además, en algunos casos el análisis de perfiles de concentración en profundidad no puede llevarse a cabo. El nuevo diseño de cámara de descarga luminiscente propuesto aquí, ofrece unas prestaciones superiores para el análisis de muestras sólidas por espectrometría de masas, comparado con las cámaras previamente mencionadas. Se trata de una nueva cámara de descarga más simple y más pequeña. De hecho, consiste en la única pieza de metal adecuadamente mecanizada y eléctricamente conectada a tierra. La cámara es compatible con la interfase de un ICPMS (formada por un "sampler" (cono de muestreo) y un "skimmer" (cono de extracción) y es suficientemente delgada como para obtener unas distancias "sampler" (cono de muestreo)-muestra de alrededor de 4 mm y "skimmer" (cono de extracción)-muestra de alrededor de 12 mm (valores optimizados para una mejor transmisión fónica). La cámara de descarga consiste en un disco metálico con una pequeña cámara de vacío ( $\sim 10^2$  mm<sup>3</sup>) que es evacuada a través del orificio del "sampler" (cono de muestreo), utilizando la bomba de vacío del espectrómetro de masas. La cámara de descarga es fácil de utilizar, con un bajo coste de fabricación (como resultado de su diseño simple) y su acoplamiento a la interfase del espectrómetro de masas es sencillo y rápido. Además, es importante destacar el que las muestras sólidas a analizar se colocan directamente en el exterior de la cámara de vacío y no se necesita portamuestras.

### Breve descripción de las figuras

Figura 1: Diseño de la cámara de descarga luminiscente (se representan las diferentes vistas de la cámara). (1) Conexión para medir la presión en el interior de la cámara de vacío, (2,3) entradas del gas de la descarga, (4) volumen donde se produce el plasma gaseoso, (5) agujeros para los tornillos de fijación, (6) orificio que limita el área de arrancado en la superficie de la muestra sólida, (7) posición de la junta tórica que sella la interfase muestra-cámara de descarga luminiscente.

Figura 2: Diagrama esquemático de la cámara de descarga luminiscente y de su acoplamiento a un instrumento comercial ICP-TOFMS después de retirar la fuente de ICP: (1) "skimmer" (cono de extracción), (2) "sampler" (cono de muestreo), (3) cámara de descarga luminiscente, (4) muestra sólida, (5) unidad de refrigeración, (6) aislante eléctrico, (7) soporte, (8) tornillo para presionar la muestra, (9) generador de corriente continua, (10) controlador de flujo de gas,

(11) medidor de presión.

Figura 3: Dependencia lineal observada de la diferencia de potencial con la corriente eléctrica, para una muestra de bronce (material de referencia 234 procedente de USSR Certified Reference Material) con un 61.81% de Cu y un 31.10% de Zn, para dos presiones diferentes: (a) 3.6 torr y (b) 4.6 torr.

Figura 4: Comparación entre las distintas formas de cráteres obtenidos para la muestra de bronce certificada 31X-B7-H (Cu 85%, Zn 15%) procedente de MBH Analytical Ltd. En las siguientes condiciones:

- 1 mA, 1050 V, 0.8  $\mu$ m/min.
- 6 mA, 950 V, 3.1  $\mu$ m/min.
- 14 mA, 800 V, 2.5  $\mu$ m/min.

Figura 5: Perfil en profundidad cualitativo (Muestra de Galvanneal)

- GDMS (875 V, 10 mA).
- GDOES (875 V, 10 mA).

—△— <sup>68</sup>Zn    —■— <sup>56</sup>Fe    —\*— <sup>27</sup>Al

Figura 6: Espectro de masas de un material de bronce certificado 33X GM7 procedente de MBH Analytical Ltd., con un 85.5% de Cu, obtenido con unas condiciones de 780V y 5mA en la cámara de descarga luminiscente.

- Espectro de masas del Pb (0.87%) y del Bi (0.11%).
- Espectro de masas de la Ag (0.07%).

Figura 7: Espectro de masas del estaño en un material certificado 31X-B7-H (Sn<0.01%) obtenido con unas condiciones de 750V y 6mA en la cámara de descarga luminiscente.

Figura 8: Estabilidad temporal de sistema GD-TOFMS (muestra 31X-B7-H)

- Señal obtenida para cuatro isótopos diferentes.
- Estabilidad a largo plazo de la relación <sup>63</sup>Cu/<sup>65</sup>Cu.

Figura 9: Diseño de cámara de descarga luminiscente incluyendo (1) la junta tórica que sella la interfase "sampler" (cono de muestreo)-cámara de descarga luminiscente.

Figure 10: Diseño de cámara de descarga luminiscente con una junta tórica alrededor de la cámara (2).

### Descripción detallada de la invención

La cámara de descarga luminiscente objeto de esta invención consiste en un disco metálico que actúa de ánodo con un diámetro determinado por las dimensiones de la interfase del espectrómetro de masas. En el centro de dicho disco se localiza un orificio cilíndrico que restringe el arrancado de la descarga en la superficie de la muestra sólida (o del cátodo), a un área bien definido. Su diámetro puede ser modificado (generalmente entre 1-8mm) dependiendo de las dimensiones del área de la muestra, conveniente para un análisis dado. Después del arrancado de la muestra, los átomos e iones viajan a través del orificio cilíndrico hacia el pequeño volumen cónico ( $\sim 10^2$  mm<sup>3</sup>), adecuado para una buena transmisión de los iones hacia el "sampler" (cono de muestreo) y el "skimmer" (cono

de extracción) del espectrómetro de masas. Tres conexiones cruzan el ánodo desde el exterior hasta el volumen cónico interno. Dos de ellas son utilizadas para introducir el gas de la descarga (típicamente Ar o He) y están colocadas de tal forma que sus terminaciones están una enfrente de la otra, obteniendo así un buen enfoque del plasma. La tercera conexión se utiliza para medir la presión en la cámara de descarga luminiscente usando por ejemplo un Baratron (transductor "capacidad-presión").

La cara del disco (ánodo) que posee el volumen cónico para la descarga, se coloca frente al "sampler" (cono de muestreo) de la interfase del espectrómetro de masas y se puede ajustar utilizando unos pequeños tornillos. Se utiliza una junta tórica entre el "sampler" (cono de muestreo) y el disco para obtener un buen sellado de vacío en la interfase; el canal para esta junta puede estar tanto en el "sampler" (cono de muestreo) como en la cara interna de la cámara de descarga. Son también posibles pequeñas modificaciones en la forma de sellar la interfase (posición de la junta tórica) y en la manera de introducir el gas de la descarga (número y localización de las conexiones utilizadas para introducir el gas en la cámara) sin cambiar las características principales de esta cámara de descarga luminiscente.

Las muestras sólidas a analizar, que forman el cátodo, se colocan en la otra cara del disco y se aíslan de la presión atmosférica utilizando una junta tórica. Esta junta tórica limita la separación entre el ánodo y la muestra, que es de unos 0.2 mm.

Un disco metálico hueco, a través del cual pasa agua, se coloca detrás de la muestra como sistema de refrigeración. Tras él, un disco aislante, hecho de un material tal como el politetrafluoretileno (PTFE), aísla eléctricamente la muestra del resto de elementos que forman el soporte y que están eléctricamente conectados a tierra. Un tornillo que pasa a través del soporte permite presionar la muestra contra la cámara de descarga (siempre con el mismo par), obteniendo una distancia cámara- muestra reproducible.

La descarga luminiscente en este diseño puede ser generada tanto con corriente continua (dc) como con radiofrecuencias (rf). En el caso de utilizar dc, la unidad de refrigeración contiene un pequeño saliente en forma de aguja donde se aplica la corriente; cuando se trabaja con rf, se conecta un cable coaxial del generador de rf al extremo del tornillo que pasa a través del soporte. Una barra de cobre en el interior del tornillo conecta eléctricamente el extremo del tornillo con la muestra.

Con el diseño propuesto de la cámara de descarga, las muestras sólidas pueden ser colocadas directamente en el exterior de la cámara, permitiendo un fácil intercambio de las mismas. Este proceso se lleva a cabo cerrando las diferentes válvulas de vacío del espectrómetro de masas, que mantienen el alto vacío en el analizador del espectrómetro de masas, mientras que la interfase alcanza la presión atmosférica. Al mismo tiempo, la presión en el interior de la cámara de descarga luminiscente alcanza también la presión atmosférica y la muestra sólida puede ser fácilmente reemplazada. Una vez la muestra ha sido cambiada, las válvulas se vuelven a abrir, y se alcanza nuevamente el vacío óptimo, en menos de dos minutos.

Algunos ejemplos ilustrativos, que no restringen la invención, se presentan a continuación:

#### Ejemplo 1

##### *Cámara de descarga luminiscente aplicada al análisis directo de muestras sólidas*

Se diseñó una cámara de descarga luminiscente formada por un disco de acero inoxidable de 6 mm de espesor. En una de las caras del disco (cara interna que irá dispuesta sobre la interfase de un espectrómetro de masas) se mecanizó una forma cónica de 10 mm de diámetro en su base y una profundidad de 4 mm con un ángulo de 50 grados. Esta forma cónica es concéntrica con el disco y está comunicada con la otra cara del disco (cara externa en donde se colocará la muestra sólida a analizar) a través de un canal cilíndrico de 3 mm de diámetro.

En el disco se perforan tres canales internos cilíndricos con un diámetro de 1.5 mm de forma que comunican el exterior del disco con la superficie cónica anteriormente mencionada. Dos de estos canales se encuentran dispuestos en la misma dirección pero sentidos opuestos y ambos se encuentran en dirección perpendicular al tercero. En los extremos externos de los canales opuestos entre sí se sueldan sendos conectores para gases de tipo "Swagelok", mientras que en el extremo del tercer canal se suelda un adaptador tipo "NW 16" para la colocación de un medidor de presión tipo "baratrón".

En la cara externa del disco se mecanizó un canal concéntrico con el orificio que comunica las dos caras, con un diámetro interno de 12.6 mm, un diámetro externo de 20.4 mm y con una profundidad de 2mm en donde se coloca una junta tórica de vitón (12 mm diámetro interno y 3 mm de espesor). La superficie limitada por el canal se encuentra a una altura 0,25mm mayor que el resto de la superficie de la cara externa del disco.

Un esquema detallado de la cámara se muestra en la Figura 1.

Para realizar el análisis elemental directo de muestras sólidas con esta cámara de descarga luminiscente, por GD-espectrometría de masas, la cámara fue acoplada a un analizador de masas comercial Renaissance(r) ICP-TOFMS de LECO (St. Joseph, MI, USA). La Figura 2 muestra, un diagrama esquemático de la forma de acoplamiento de la GD desarrollada con el equipo comercial de LECO (sin ICP) siguiendo un procedimiento análogo al descrito previamente en la descripción detallada de la invención.

Con el objeto de asegurar una completa estanqueidad entre el "sampler" (cono de muestreo) (de la interfase del espectrómetro de masas) y la cámara (donde se produce la descarga luminiscente) se utiliza una junta tórica entre ambos (24 mm diámetro interno y 2 mm de espesor) para lo cual ha sido necesario mecanizar el "sampler" (cono de muestreo) incorporando sobre su superficie externa un canal concéntrico con el orificio de entrada de iones para el alojamiento de dicha junta tórica.

El correcto funcionamiento de la descarga luminiscente se comprobó midiendo la relación entre el voltaje aplicado y la intensidad de corriente eléctrica. Como es conocido, la relación entre el voltaje y la intensidad de corriente tiene que ser lineal como prueba de que la descarga luminiscente está trabajando en las condiciones "anormales" deseadas. Para llevar a cabo estos estudios se utilizó como muestra sólida un bronce con un 61.81% de Cu y un 31.10% de Zn (material de referencia 234). Los gráficos de la Figura 3 muestran el comportamiento óhmico de la descarga para

dos presiones de descarga diferentes: (a) 3.6 torr y (b) 4.6 torr.

Asimismo, se obtuvieron las formas de los cráteres producidos en muestras sólidas para diferentes condiciones de la descarga. Es bien conocido que la forma de los cráteres tras el arranque del material, constituye un aspecto muy importante de la calidad de los análisis de perfiles en profundidad y que las condiciones del plasma juegan también un papel importante en la calidad de los cráteres producidos en las muestras (M.L. Hartenstein, S.J. Christopher and R.K. Marcus, *Anal. Chem.*, 1996, **68**, 4213). En la Figura 4 se muestran los perfiles de los cráteres obtenidos para la muestra de bronce certificada 31X-B7-H en tres condiciones del plasma distintas. Como se puede observar en la Figura 4(a), aunque el voltaje es alto (1050 V) la intensidad de corriente es muy baja (1 mA) y la velocidad de arrancado también es muy baja (0.8  $\mu\text{m}/\text{min}$ ), mientras que en el caso de aplicar 950 V, 6 mA (en la Figura 4(b)) o 800 V, 14 mA (en la Figura 4(c)) las velocidades de arrancado son 3.1 y 2.5  $\mu\text{m}/\text{min}$  respectivamente. Por otro lado, la forma de los tres cráteres es buena, obteniéndose la mejor a 950 V y 6 mA (cráteres con paredes perpendiculares y base paralela a la superficie de la muestra).

Se ha evaluado la posibilidad de medir perfiles en profundidad cualitativos con el sistema GD-TOFMS desarrollado. Este estudio fue llevado a cabo utilizando una muestra de acero recubierto con una capa de Zn de un espesor de unos 9  $\mu\text{m}$  (Galvanneal). Las condiciones eléctricas de la descarga fueron 875 V y 10 mA. En la Figura 5(a) se muestra un perfil en profundidad cualitativo de la muestra Galvanneal. El perfil puede ser comparado con el obtenido utilizando de GD-OES que se muestra en la Figura 5(b) y donde se utilizaron las mismas condiciones eléctricas (J. Pisonero, C. Pérez, R. Pereiro, N. Bordel and A. Sanz-Medel, *J. Anal. At. Spectrom.*, 2001, **16**, 370).

Las Figuras 6 y 7 muestran los espectros de masas de dos materiales de bronce certificados: 33X GM7 (85.5% de Cu) y 31X-B7-H (85.0% de Cu) obtenidos fijando las condiciones de la descarga luminiscente a 780 V y 5 mA para el 33X GM7 y a 750 V y 6 mA para el 31X-B7-H. Como se puede observar, varios elementos minoritarios de estos materiales de referencia pueden ser directamente analizados utilizando el sistema diseñado GD-TOFMS.

La estabilidad temporal de la descarga luminiscente fue caracterizada utilizando una muestra homogénea (bronce certificado 31X-B7-H). La deriva de la señal con el tiempo en el sistema GD-TOFMS desarrollado fue evaluada durante 65 minutos tomando medidas a intervalos de 5 minutos. La Figura 8(a) ilustra la evolución de las señales de cuatro isótopos diferentes ( $^{63}\text{Cu}$ ,  $^{65}\text{Cu}$ ,  $^{64}\text{Zn}$  and  $^{66}\text{Zn}$ ) frente al tiempo de arrancado (período de tiempo durante el cual la muestra certificada fue expuesta a la descarga luminiscente).

La desviación estándar relativa (RSD) de las señales aisladas estuvo en el intervalo  $\pm 10 - 15\%$  para los analitos estudiados. Sin embargo, en un TOFMS todos los iones generados en un pulso dado del potencial son extraídos simultáneamente y, por eso, el uso de valores relativos (relaciones isotópicas de me-

dición inmediata) puede reducir las derivas y mejorar sustancialmente los RSDs de los valores isotópicos relativos medidos. La Figura 8(b) ilustra la estabilidad de la relación  $^{63}\text{Cu}/^{65}\text{Cu}$ . Como era de esperar, la precisión de esta relación isotópica mejora considerablemente (RSD por debajo de  $\pm 5\%$ ) respecto a las medidas absolutas de las masas.

Ejemplo 2

*Cámara GD que incorpora junta tórica para acoplamiento a la interfase del espectrómetro de masas*

La nueva cámara es idéntica a la descrita en el ejemplo 1, aunque en este caso se añade en la cara interna del disco un canal concéntrico con la base de la superficie cónica y con un diámetro de 24.15 mm y profundidad de 1.5 mm. En dicho canal se dispone una junta tórica de 24 mm diámetro interno y 2 mm de espesor con el objeto de asegurar un correcto sellado entre "sampler" (cono de muestreo) y el interior de la cámara en donde se produce la descarga luminiscente. De esta forma no es necesario llevar a cabo ninguna modificación en la interfase del espectrómetro de masas del tiempo de vuelo.

El diseño de esta cámara aparece recogido en la Figura 9 siendo su comportamiento para el análisis de muestras sólidas exactamente idéntico al del ejemplo anterior.

Ejemplo 3

*Cámara GD que incorpora junta tórica para acoplamiento a la interfase del espectrómetro de masas y distinto diseño de entrada de gases*

La nueva cámara es similar a la descrita en el ejemplo 1, aunque presenta ciertas modificaciones. El diseño básico es el mismo, sin embargo existen dos diferencias que serían:

- 1.- En este caso se añade alrededor del perímetro del disco un canal con una profundidad de 1.5 mm. En dicho canal se dispone una junta tórica con el objeto de asegurar un correcto sellado de la cámara de descarga luminiscente con la interfase del espectrómetro de masas del tiempo de vuelo. De esta forma, al igual que en el caso del ejemplo 2, ahora no es necesario llevar a cabo ninguna modificación en la interfase del espectrómetro de masas del tiempo de vuelo.
- 2.- Por otro lado, la disposición de los canales de entrada de gases en la cámara presentan una distribución diferente que en la cámara del ejemplo 1. En este caso, no se perforan los tres canales internos mencionados en el ejemplo 1. Por el contrario, en el ejemplo 3, en el disco se perforaron dos canales internos simétricos cilíndricos con un diámetro de 1.5 mm de forma que comunican el exterior del disco con la superficie cónica de la cara interna. Estos canales se unen en su extremo externo formando un único canal donde se suelda un conector para gases de tipo "Swagelok"

Este diseño no dispone del tercer canal donde soldar un adaptador para la instalación de un medidor de presión.

El diseño de esta cámara aparece recogido en la Figura 10 siendo su comportamiento para el análisis de muestras sólidas similar al del ejemplo anterior.

## REIVINDICACIONES

1. Una cámara de descarga luminiscente adecuada para el análisis directo de la composición elemental de muestras sólidas o la determinación de perfiles en profundidad, por espectrometría de masas. **Caracterizada** porque comprende una única pieza de metal con forma de disco y con un espesor no mayor de 15 mm, que en su cara interna presenta una pequeña cámara de vacío con forma cónica, y que en su cara externa presenta un orificio cilíndrico con un diámetro que podría ser variado dependiendo del área de la muestra que tuviera que ser analizada y que está comunicado con la cámara de vacío. Además, la cámara de descarga luminiscente consiste en un electrodo, eléctricamente conectado a tierra que presenta al menos una entrada para la introducción del gas plasmógeno al interior de la mencionada cámara de vacío y que comprende, sobre la cara externa, un canal circular concéntrico con el orificio cilíndrico anteriormente mencionado, sobre el que se sitúa una junta tórica para aislar ánodo y cátodo, y porque asegura el aco-

plamiento de la cara interna de la cámara de descarga luminiscente al "sampler" (cono de muestreo) del espectrómetro de masas, que constituye la unión que mantiene el vacío (baja presión) en la cámara de vacío, y porque asegura el acoplamiento de la muestra a la cara externa de la cámara de descarga luminiscente, donde al menos una porción de la muestra forma una unión que mantiene el vacío alrededor del orificio cilíndrico.

2. Una cámara de descarga luminiscente, según la reivindicación anterior, **caracterizada** porque presenta una conexión al interior de la mencionada cámara de vacío que permite medir la presión en su interior,

3. Una cámara de descarga luminiscente, según las reivindicaciones anteriores, **caracterizada** porque presenta en su cara interna un canal para colocar una junta tórica aislante alrededor del mencionado orificio cilíndrico.

4. Una cámara de descarga luminiscente, según la reivindicación 1, **caracterizada** porque presenta un canal alrededor de la cámara de descarga para colocar una junta tórica aislante.

25

30

35

40

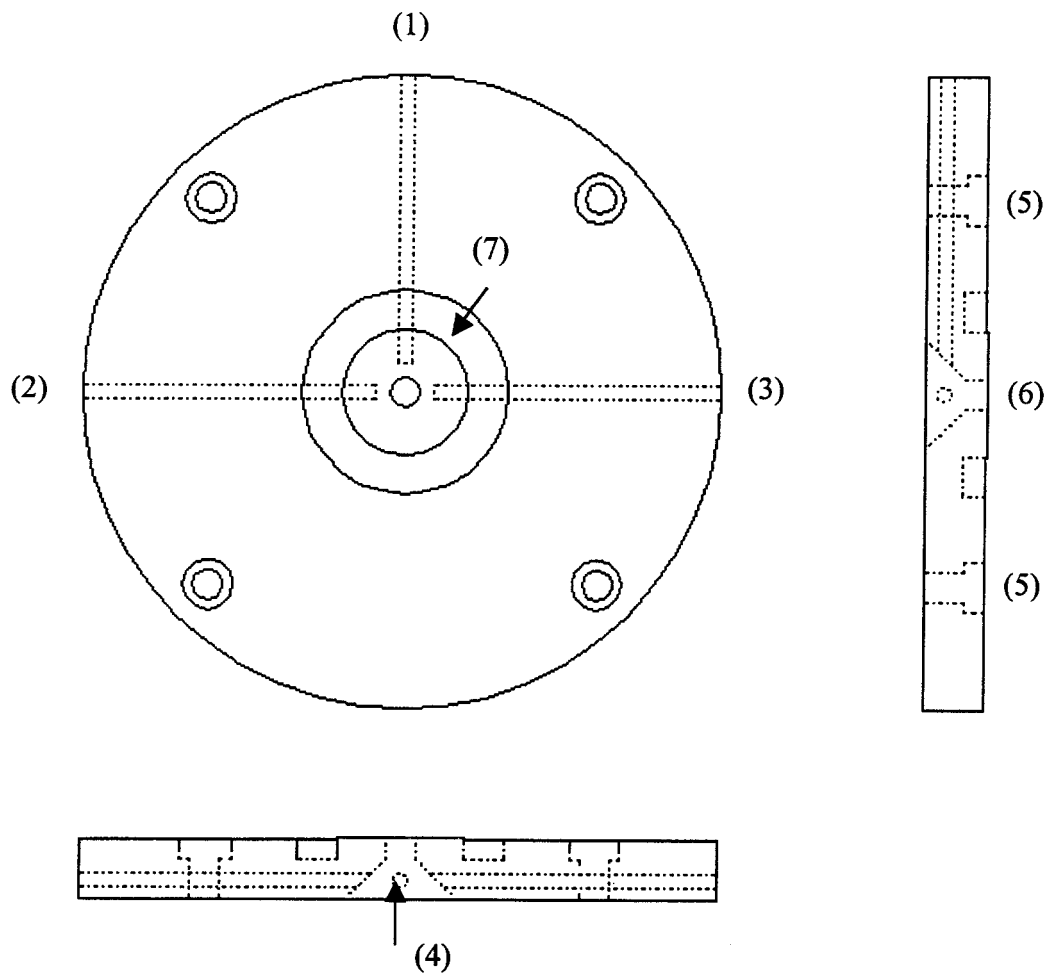
45

50

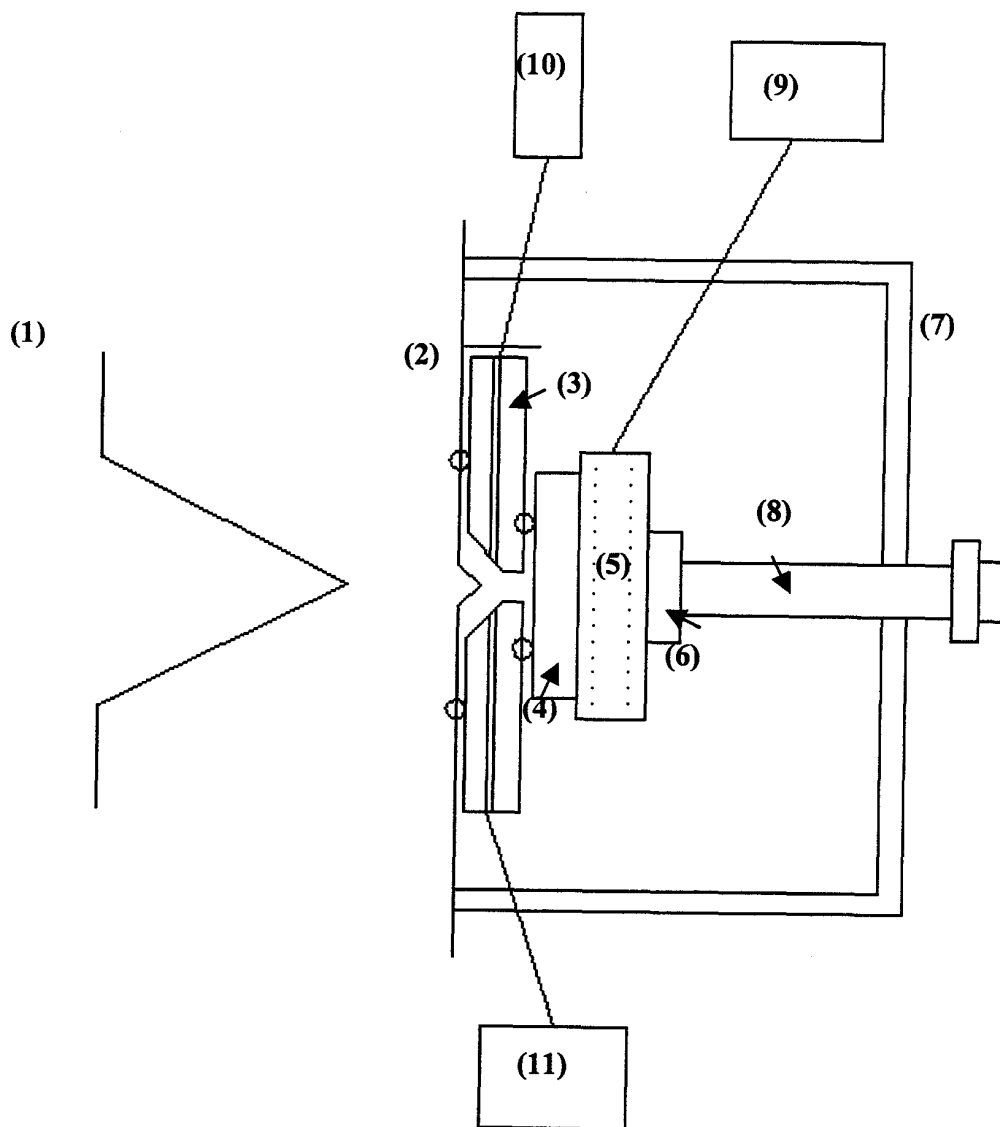
55

60

65

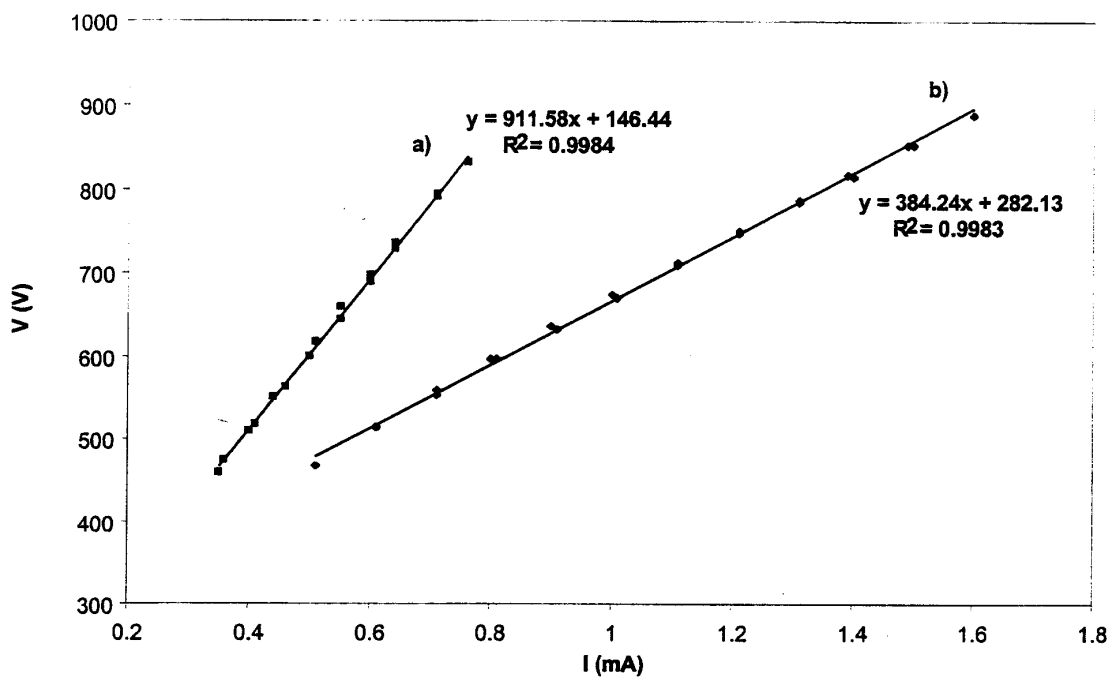


**Figura 1**

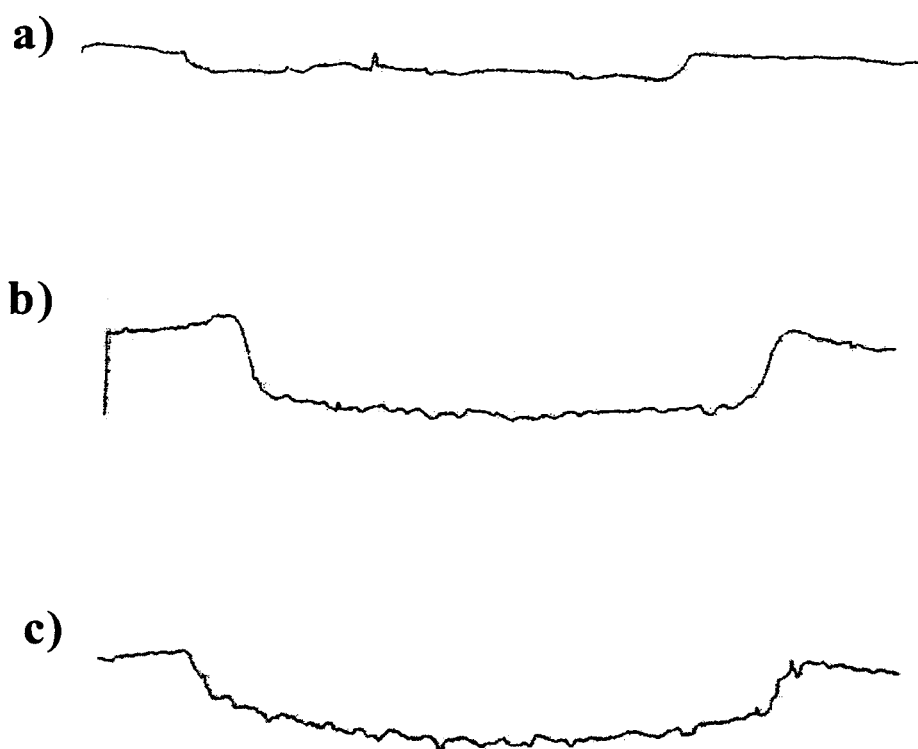


**Figura 2**





**Figura 3**



**Figura 4**

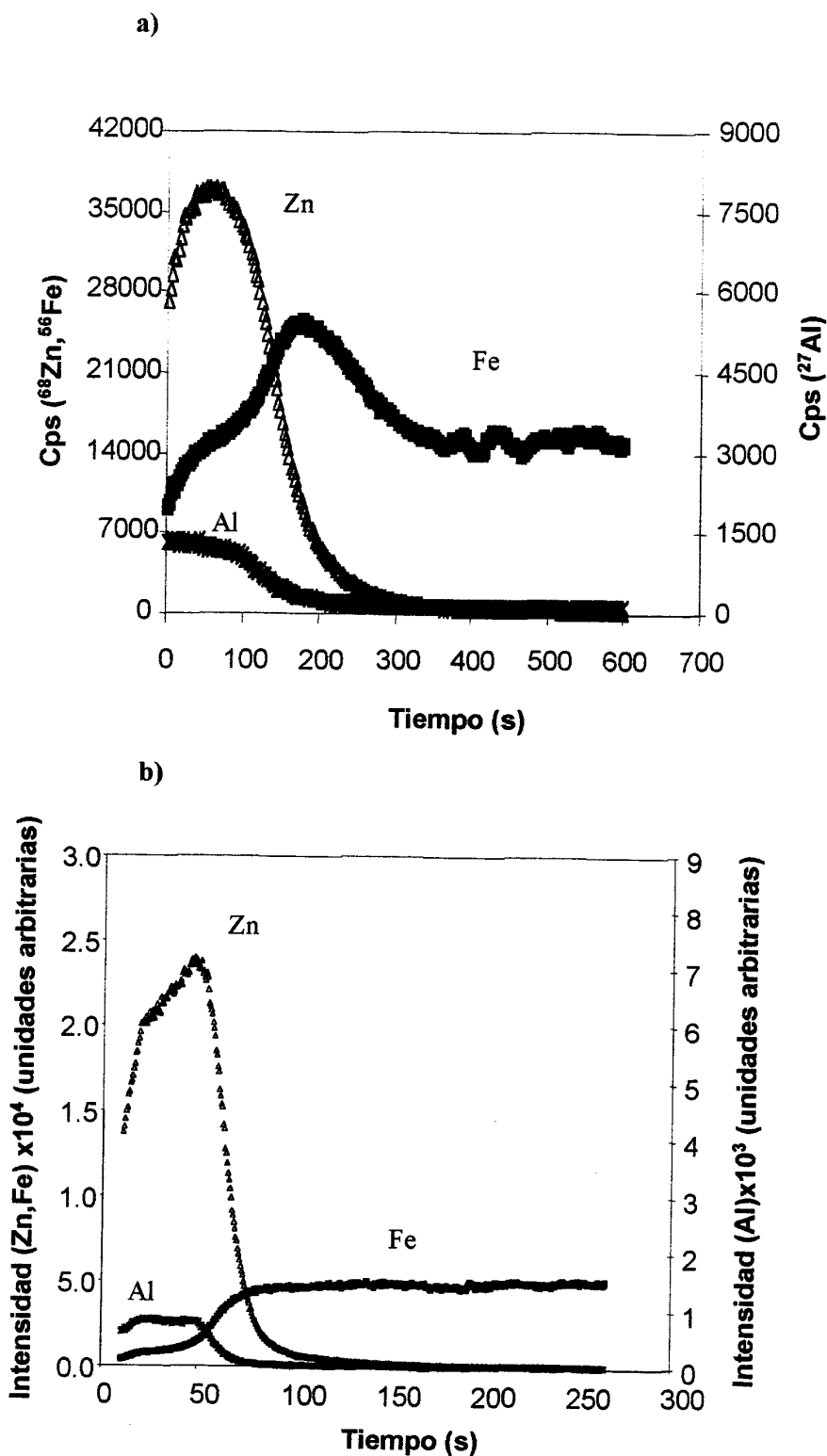
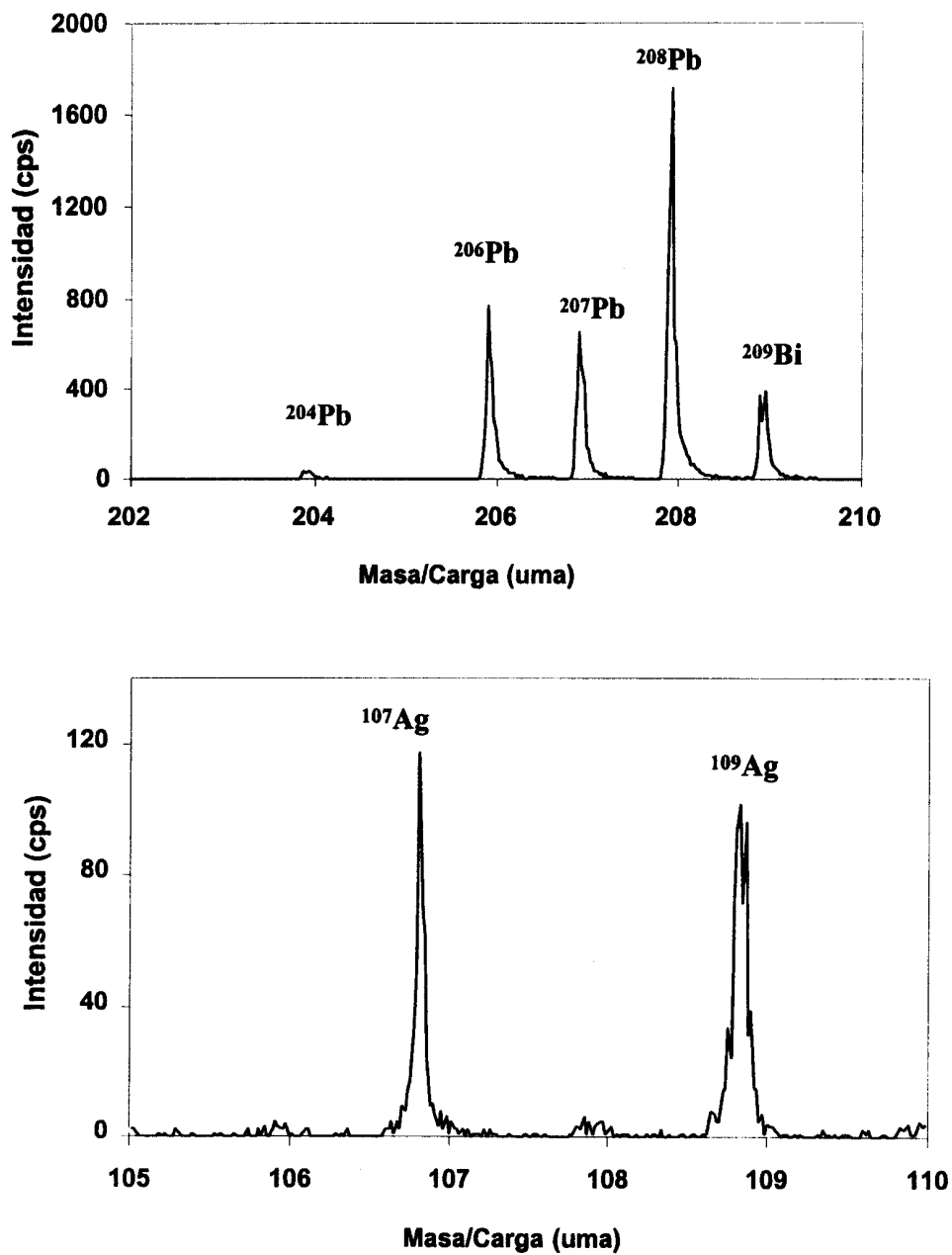
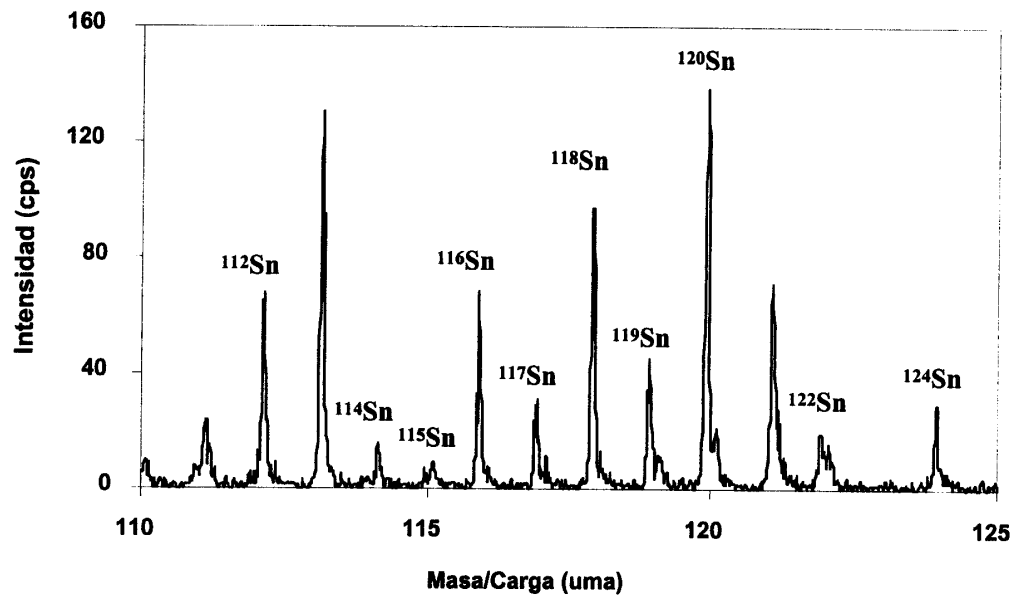


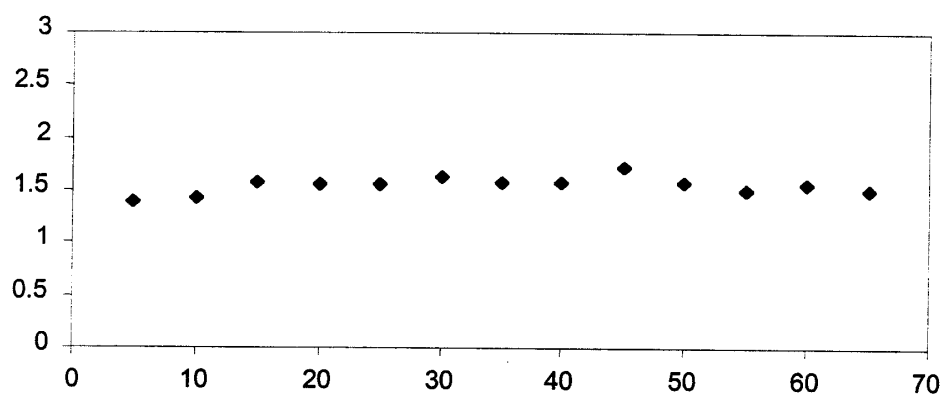
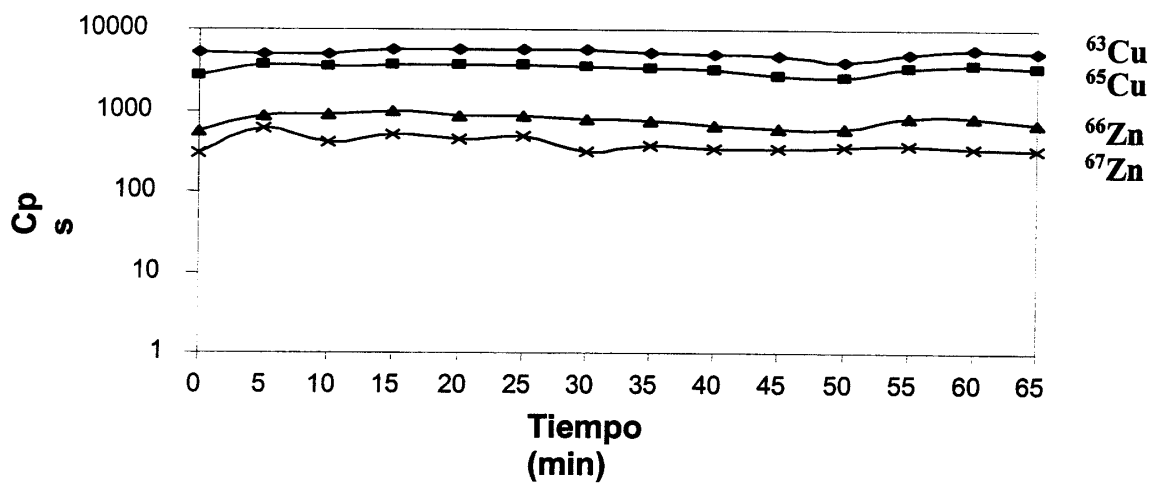
Figura 5



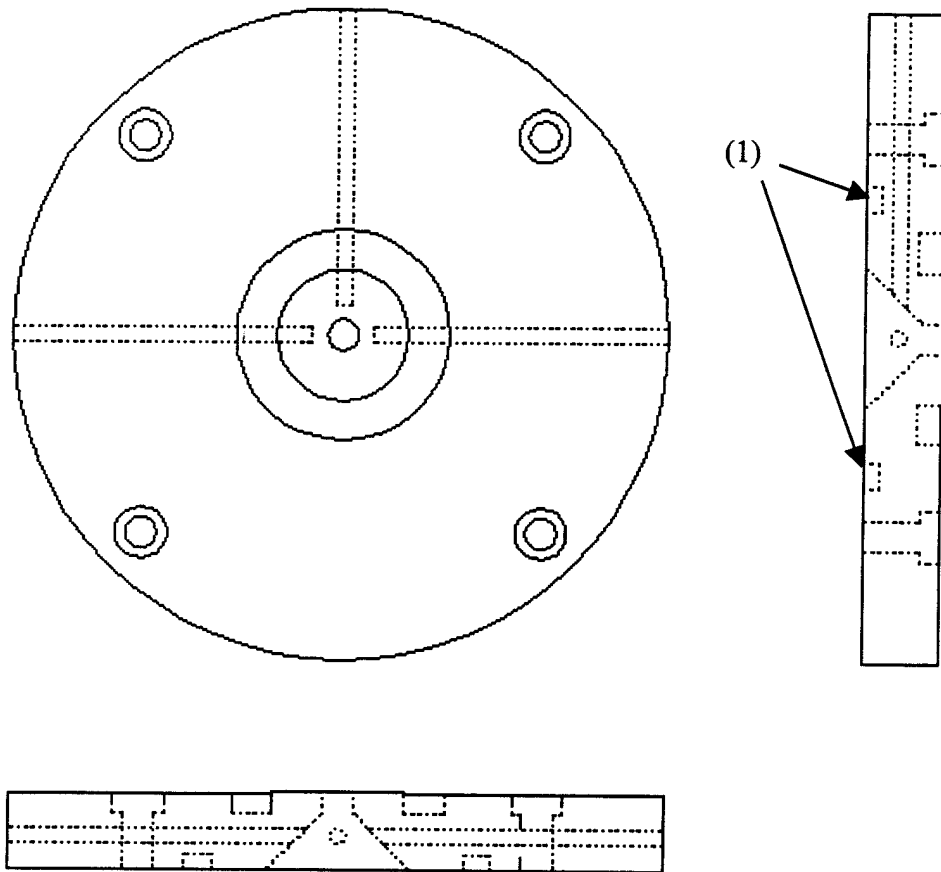
**Figura 6**



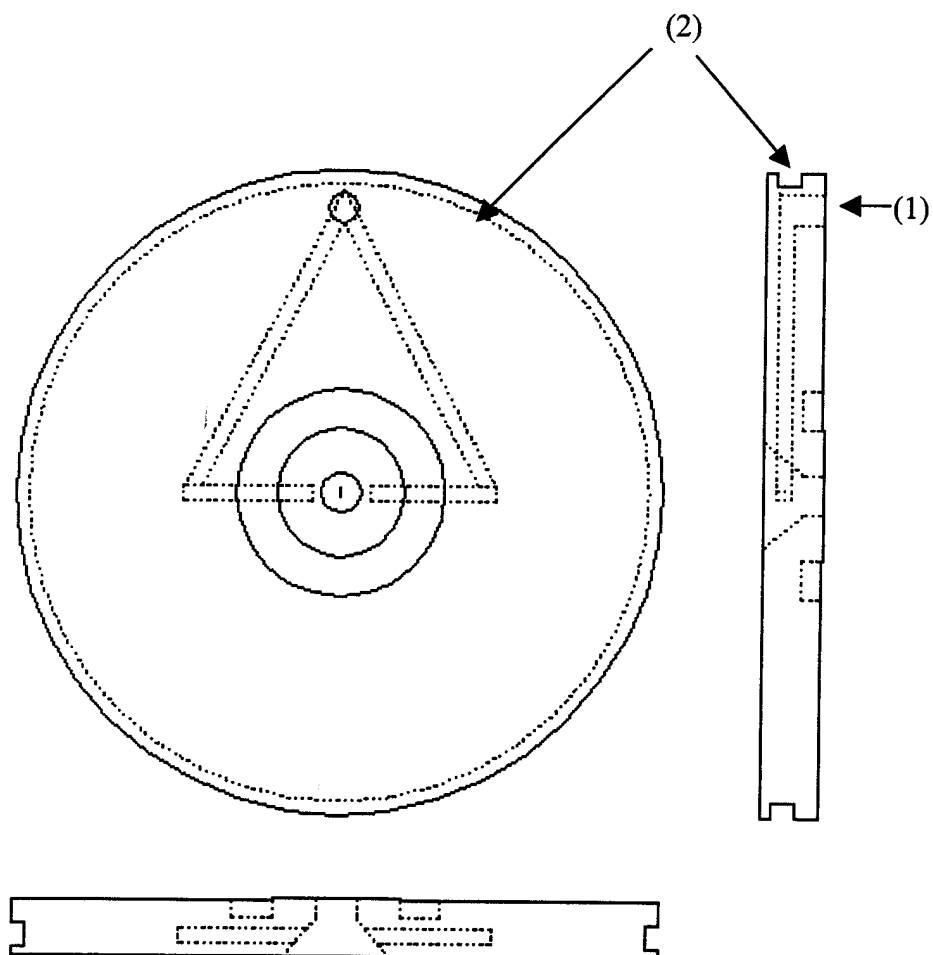
**Figura 7**



**Figura 8**



**Figura 9**



**Figura 10**





OFICINA ESPAÑOLA DE  
PATENTES Y MARCAS

ESPAÑA

① ES 2 205 979

② N° de solicitud: 200101609

③ Fecha de presentación de la solicitud: **05.07.2001**

④ Fecha de prioridad:

## INFORME SOBRE EL ESTADO DE LA TÉCNICA

⑤ Int. Cl.7: G01N 21/66

### DOCUMENTOS RELEVANTES

Categoría	Documentos citados	Reivindicaciones afectadas
X	US 5036195 A (BATEY et al.) 30.06.1991, todo el documento.	1-4
A	EP 0296920 A1 (REGIE NATIONALE DES USINES RENAULT) 28.12.1988, todo el documento.	1-4
Y	US 4891515 A (JONES et al.) 02.01.1990, todo el documento.	1-4
Y	GB 2345378 A (INSTITUT FÜR FASTKÖRPER UND WERKSTOFFFORSCHUNG) 05.07.2000, todo el documento.	1-4
A	US 4849628 A (MCLUCKEY et al.) 18.07.1989, todo el documento.	1-4

#### Categoría de los documentos citados

X: de particular relevancia

Y: de particular relevancia combinado con otro/s de la misma categoría

A: refleja el estado de la técnica

O: referido a divulgación no escrita

P: publicado entre la fecha de prioridad y la de presentación de la solicitud

E: documento anterior, pero publicado después de la fecha de presentación de la solicitud

#### El presente informe ha sido realizado

para todas las reivindicaciones

para las reivindicaciones nº:

Fecha de realización del informe

19.02.2004

Examinador

M. Fluvia Rodríguez

Página

1/1